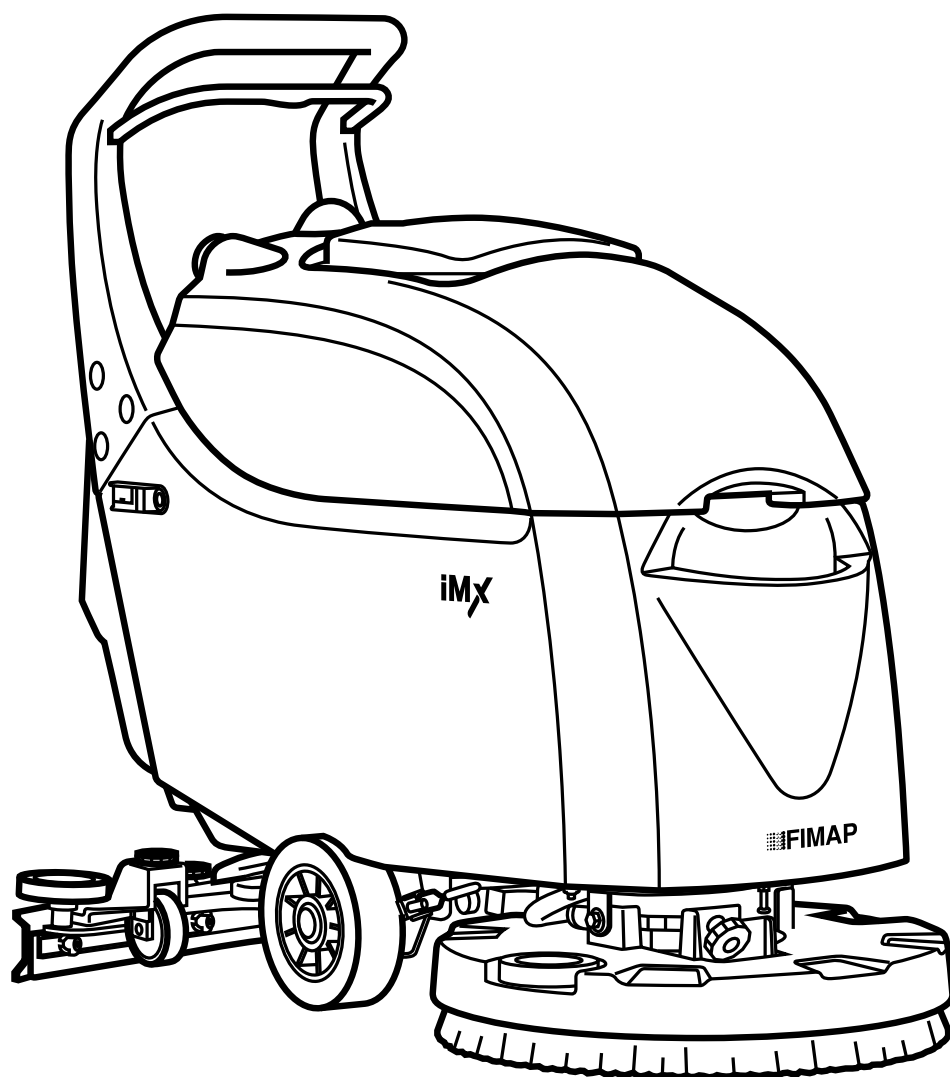


iMx



PROFESSIONAL SCRUBBING MACHINES

IT **CATALOGO RICAMBI**
EN **SPARE PARTS CATALOGUE**
FR **CATALOGUE DE PIECES DETACHEES**

DE **ERSATZKATALOG**
ES **CATALOGO PIEZAS DE REPUESTO**

 **FIMAP**[®]



SOMMARIO

SOMMARIO	3
PREMONTAGGIO BASAMENTO (VER. BB).....	8
PREMONTAGGIO BASAMENTO (VER. B-BT)	12
PREMONTAGGIO TERGIPAVIMENTO L=700mm	16
PREMONTAGGIO TERGIPAVIMENTO L=800mm (OPZIONALE)18	
GRUPPO COMANDO TERGIPAVIMENTO	20
GRUPPO TELAIO (VER. BB-B).....	22
GRUPPO TELAIO (VER. BT).....	24
GRUPPO SERBATOI.....	26
GRUPPO MOTORE ASPIRAZIONE (VER. BB).....	30
GRUPPO MOTORE ASPIRAZIONE (VER. B-BT)	32
GRUPPO IMPIANTO IDRICO.....	34
GRUPPO IMPIANTO ELETTRICO (VER. BB).....	36
GRUPPO IMPIANTO ELETTRICO (VER. B).....	40
GRUPPO IMPIANTO ELETTRICO (VER. B FFM)	44
GRUPPO IMPIANTO ELETTRICO (VER. BT).....	48
GRUPPO IMPIANTO ELETTRICO (VER. BT FFM).....	52
GRUPPO CARICABATTERIE (VER. CB)	56
KIT OPZIONALE PARASPRUZZI	58
KIT OPZIONALE PROLUNGHE MANUBRIO	60
KIT GOMMA PARASPRUZZI	62
GRUPPO ETICHETTE	64

SUMMARY

SUMMARY	3
BRUSHES BASE PRE-ASSEMBLY (VER. BB).....	8
BRUSHES BASE PRE-ASSEMBLY (VER. B-BT)	12
SQUEEGEE ASSEMBLY L=700mm	16
SQUEEGEE ASSEMBLY L=800mm (OPTIONAL)	18
SQUEEGEE CONTROL ASSEMBLY	20
GROUP CHASSIS MACHINE (VER. BB-B).....	22
GROUP CHASSIS MACHINE (VER. BT)	24
TANKS ASSEMBLY	26
SUCTION MOTOR ASSEMBLY (VER. BB).....	30
SUCTION MOTOR ASSEMBLY (VER. B-BT)	32
WATER UNIT	34
ELECTRIC COMPONENTS ASSEMBLY (VER. BB)	36
ELECTRIC COMPONENTS ASSEMBLY (VER. B).....	40
ELECTRIC COMPONENTS ASSEMBLY (VER. B FFM)	44
ELECTRIC COMPONENTS ASSEMBLY (VER. BT).....	48
ELECTRIC COMPONENTS ASSEMBLY (VER. BT FFM)	52
GROUP CHARGER (VER. CB)	56
SPLASH GUARD BASE OPTION GROUP	58
GROUP OPTION EXTENSION TUBE	60
FRONT RUBBER ASSEMBLY	62
GROUP DECAL	64

SOMMAIRE

SOMMAIRE	3
PREMONTAGE PLATEAU DES BROSSES (VER. BB)	8
PREMONTAGE PLATEAU DES BROSSES (VER. B-BT).....	12
ENSEMBLE DE SUCEUR L=700mm.....	16
ENSEMBLE DE SUCEUR L=800mm (OPTION)	18
GROUPE COMMANDE DE SUCEUR	20
GROUPE CHASSIS MACHINE (VER. BB-B)	22
GROUPE CHASSIS MACHINE (VER. BT).....	24
GROUPE DE RESERVOIRS	26
GROUPE MOTEUR D'ASPIRATION (VER. BB).....	30
GROUPE MOTEUR D'ASPIRATION (VER. B-BT)	32
GROUPE HYDRIQUE	34
GROUPE COMPOSANTS ELECTRIQUES (VER. BB).....	36
GROUPE COMPOSANTS ELECTRIQUES (VER. B)	40
GROUPE COMPOSANTS ELECTRIQUES (VER. B FFM).....	44
GROUPE COMPOSANTS ELECTRIQUES (VER. BT).....	48
GROUPE COMPOSANTS ELECTRIQUES (VER. BT FFM).....	52
GROUPE CHARGEUR (VER. CB)	56
BOUE GROUPE D'OPTIONS DE BASE	58
GROUPE D'OPTIONS TUBE D'EXTENSION	60
GROUPE BAVETTE AVANT	62
GROUPES DE ETIQUETTE	64

INHALTSANGABE

INHALTSANGABE.....	3
VORMONTAGE BÜRSTENGESTELL (VER. BB).....	8
VORMONTAGE BÜRSTENGESTELL (VER. B-BT)	12
SAUGFUSSGRUPPE L=700mm.....	16
SAUGFUSSGRUPPE L=800mm (OPTIONAL).....	18
GRUPPE SAUGFUSSBETÄTIGUNG.....	20
GROUP FRAME MACHINE (VER. BB-B)	22
GROUP FRAME MACHINE (VER. BT)	24
TANKGRUPPE.....	26
SAUGMOTORGRUPE (VER. BB).....	30
SAUGMOTORGRUPE (VER. B-BT).....	32
WASSERGRUPPE.....	34
GRUPPE ELEKTROTEILE (VER. BB)	36
GRUPPE ELEKTROTEILE (VER. B).....	40
GRUPPE ELEKTROTEILE (VER. B FFM)	44
GRUPPE ELEKTROTEILE (VER. BT)	48
GRUPPE ELEKTROTEILE (VER. BT FFM)	52
GROUP CHARGER (VER. CB)	56
SPLASH GUARD OPTION BASE GROUP	58
GROUP OPTION VERLÄNGERUNGSTÜCK	60
GRUPPE VORDERER SAUGGUMMI	62
GRUPPE SCHILD	64

ÍNDICE

ÍNDICE	5
PREMONTAJE BANCADA CEPILLOS (VER. BB).....	8
PREMONTAJE BANCADA CEPILLOS (VER. B-BT)	12
GRUPO LIMPIADOR DE SUELO L=700mm	16
GRUPO LIMPIADOR DE SUELO L=800mm (OPCIONAL).....	18
GRUPO MANDO LIMPIAPAVIMENTOS	20
GRUPO BASTIDOR DE LA MÁQUINA (VER. BB-B)	22
GRUPO BASTIDOR DE LA MÁQUINA (VER. BT)	24
GRUPO TANQUES	26
GRUPO MOTOR SUCCION (VER. BB)	30
GRUPO MOTOR SUCCION (VER. B-BT)	32
GRUPO AGUA.....	34
GRUPO COMPONENTES ELÉCTRICOS (VER. BB)	36
GRUPO COMPONENTES ELÉCTRICOS (VER. B).....	40
GRUPO COMPONENTES ELÉCTRICOS (VER. B FFM)	44
GRUPO COMPONENTES ELÉCTRICOS (VER. BT)	48
GRUPO COMPONENTES ELÉCTRICOS (VER. BT FFM)	52
GRUPO CARGADOR (VER. CB)	56
SPLASH GUARD BASE GRUPO DE OPCIONES.....	58
GRUPO DE OPCIONES TUBO DE EXTENSION	60
GRUPO GOMA DELANTERA	62
GRUPOS ETIQUETA	64

IT - Le descrizioni contenute nella presente pubblicazione non si intendono impegnative. L'azienda pertanto, si riserva il diritto di apportare in qualunque momento, le eventuali modifiche ad organi, dettagli, forniture di accessori, che essa ritiene convenienti per un miglioramento o per qualsiasi esigenza di carattere costruttivo o commerciale. La riproduzione anche parziale dei testi e dei disegni, contenuti nella presente pubblicazione, è vietata ai sensi di legge. L'azienda si riserva il diritto di apportare modifiche di carattere tecnico e/o di dotazione. Le immagini sono da intendersi di puro riferimento e non vincolanti in termini di design e dotazione.

INTRODUZIONE:

Il presente vuole essere da guida per l'ordinazione delle parti di ricambio ed è stato realizzato in modo da consentire una rapida identificazione della macchina in tutte le sue versioni e quindi una rapida visualizzazione dei pezzi che la compongono.

MODALITÀ DI ORDINAZIONE:

Per facilitare la ricerca di magazzino e la spedizione dei pezzi di ricambio, si pregano vivamente i Sig. Clienti di attenersi alle seguenti norme e specificare sempre :

Modello e numero di matricola della macchina;
Numero di posizione e numero di tavola dove sono rappresentati;
Codice di ordinazione e denominazione;
Quantità dei pezzi desiderati;
Indirizzo esatto e ragione sociale del Committente, completo con l'eventuale recapito per la consegna della merce;
Mezzo di spedizione desiderato. (Nel caso questa voce non sia specificata la Ditta Costruttrice si riserva di usare a sua discrezione il mezzo più opportuno).

EN - The contained descriptions in the present publication are not binding. The Manufacturer therefore reserves itself the right to bring in whatever moment possible organs changes, details or supplies of accessories, that it holds convenient for an improvement, or for any demand of constructive or commercial character. The partial reproduction of the texts and diagrammes contained in the present catalog, is forbidden by law. The Manufacturer reserves itself the right to bring changes of technical character and/or of endowment. The images are meant of pure reference and not binding in terms of design and endowment.

INTRODUCTION:

This catalogue is intended to serve as a guide for the ordering of spare parts and is designed to facilitate rapid identification of the machine in all its versions and to rapid location of its component parts.

HOW TO ORDER:

For the purpose of simplifying stock searching and the delivery of spare parts, we would ask our customers to observe the following standard procedures, at all times specifying:

The model and part number of the machine;
The position number and the number of the table of chart

in which the parts appear;
Ordering code and part name;
Quantity of parts required;
Precise address and company status of the purchaser placing the order, complete with address for delivery of the goods;
Shipping means required.

FR - Les descriptions contenu dans la présente publication ne s'entendent pas contraignant. Le Fabriquant donc, il se réserve le droit d'apporter dans n'importe quel moment, les modifications éventuelles à organes, détails, fournitures d'accessoires, qu'elle croit convenables pour une amélioration ou pour n'importe quel exigence de caractère constructif ou commercial.

La reproduction partielle aussi des textes et des dessins, contenu dans le présent catalogue, elle est prohibée aux termes de la loi. Le Fabriquant se réserve le droit d'apporter modifications de caractère technique et/ou de dotation. Les images sont à s'entendre en référence pure et pas contraignants en termes de design et dotation.

INTRODUCTION:

Le présent catalogue a pour but de guider l'utilisateur dans les commandes de pièces détachées. Il a été réalisé pour faciliter une identification rapide de la machine dans toutes ses versions et permet ainsi un repérage rapide de ses composants.

COMMENT PASSER COMMANDE:

Afin de simplifier la recherche dans le magasin et l'expédition des pièces de rechange, nous prions notre clientèle de respecter la procédure suivante en indiquant toujours:

Le modèle et numéro de la machine;
Le numéro de la position et numéro du tableau sur lequel figure la pièce;
La référence et la dénomination;
La quantité des pièces demandées;
L'adresse exacte et la raison sociale de l'acheteur qui passe la commande, en indiquant l'adresse de livraison;
Le moyen de transport désiré (dans le cas où ceci n'est pas précisé l'expediteur se réserve le droit de choisir le transporteur).

DE - Die Beschreibungen, welche in der vorliegenden Veröffentlichung vorhanden sind, sind nicht verpflichtend. Die Firma behält sich das Recht vor jederzeit eventuelle Modifikationen an wesentlichen Baugruppen, Details und Zubehör-Teilen durchzuführen, wenn dies für vorteilhaft bewertet wird und zu einer Verbesserung führt oder aufgrund von konstruktiven oder kommerziellen Anforderungen. Die Vervielfältigung, auch wenn es sich nur um Text-Auszügen oder Abbildungen handelt, der vorliegenden Bedienungsanleitung ist entsprechend dem Gesetz untersagt. Die Firma behält sich das Recht vor technische Eigenschaften und Ausstattungen zu modifizieren. Die Abbildungen sind zum Verständnis und dienen als Bezug sind nicht bindend in Bezug auf Design und Ausstattung.

EINLEITUNG:

Der vorliegende Katalog versteht sich als Führer für

Ersatzteile und soll eine rasche Identifikation der Maschine in all ihren Ausführungen ermöglichen und daher ein sofortiges Erkennen der Teile, aus denen sie besteht.

BESTELLVORSCHLAG:

Um ein Auffinden im Lager und den Versand der Ersatzteile zu erleichtern, werden die Kunden ersucht, sich an folgende Normen zu halten und immer folgendes anzugeben:

- Modell- und Gerätenummer;
- Positions- und Tafelnummer, wo sie dargestellt sind;
- Bestellnummer und Handelsbezeichnung;
- Menge der gewünschten Teile;
- Genauere Adresse und Firmennamen des Auftraggebers, gemeinsam der ev. Anschrift für die Zusendung der Ware;
- Die gewünschte Versandart (falls nicht angegeben, behält sich der Lieferant das Recht vor, die günstigste Art zu wählen)

ES - Las descripciones contenidas en la presente publicación no son empeñativas. La Empresa por lo tanto se reserva el derecho de aportar en cualquier momento, eventuales modificaciones a órganos, detalles, suministros de accesorios, que ella crea conveniente para una mejoría o por cualquier exigencia de carácter constructivo o comercial. La reproducción parcial de los textos y los diseños, contenidos en el presente catálogo, está prohibida por la ley. La Empresa se reserva el derecho a aportar modificaciones de carácter técnico e/o de dotación. Las imágenes son de pura referencia y no vinculantes en términos de diseño y dotación.

INTRODUCCIÓN:

Ese catálogo quiere servir cómo guía para pedir las piezas de repuesto y se ha realizado de manera de consentir una rápida identificación de la máquina en todas sus versiones y por consiguiente una rápida individuación de las piezas que la componen.

MODALIDADES DE LOS PEDIDOS:

Para la búsqueda en el almacén y el envío de las piezas de repuesto, se ruega encarecidamente a los Sres. Clientes de seguir las reglas siguientes y de especificar siempre:

- El modelo y el número de matrícula de la máquina;
- El número de posición y el número de la tabla donde son representadas;
- El código de pedido y la denominación;
- El número de piezas que se desean;
- Las señas exactas y la razón social del Comitente, indicando también las señas eventuales para la entrega de la mercancía;
- El medio de envío que se desea. (En caso de que ese dato no se haya especificado, la Empresa Constructora se reserva el derecho de utilizar a su elección el medio más adecuado.

AGGIORNAMENTI DALLA VERSIONE PRECEDENTE:

- = Documento valido dalla matricola.
- ← = Documento annullato dalla matricola.

UPDATES FROM THE PREVIOUS VERSION:

- = This document is valid since the serial number.
- ← = This document is valid till the serial number.

MISE À JOUR DE LA VERSION PRÉCÉDENTE:

- = Document valable à partir du numéro de série.
- ← = Document annulé par le numéro de série.

UPDATES FROM THE PREVIOUS VERSION:

- = This document is valid since the serial number.
- ← = This document is valid till the serial number.

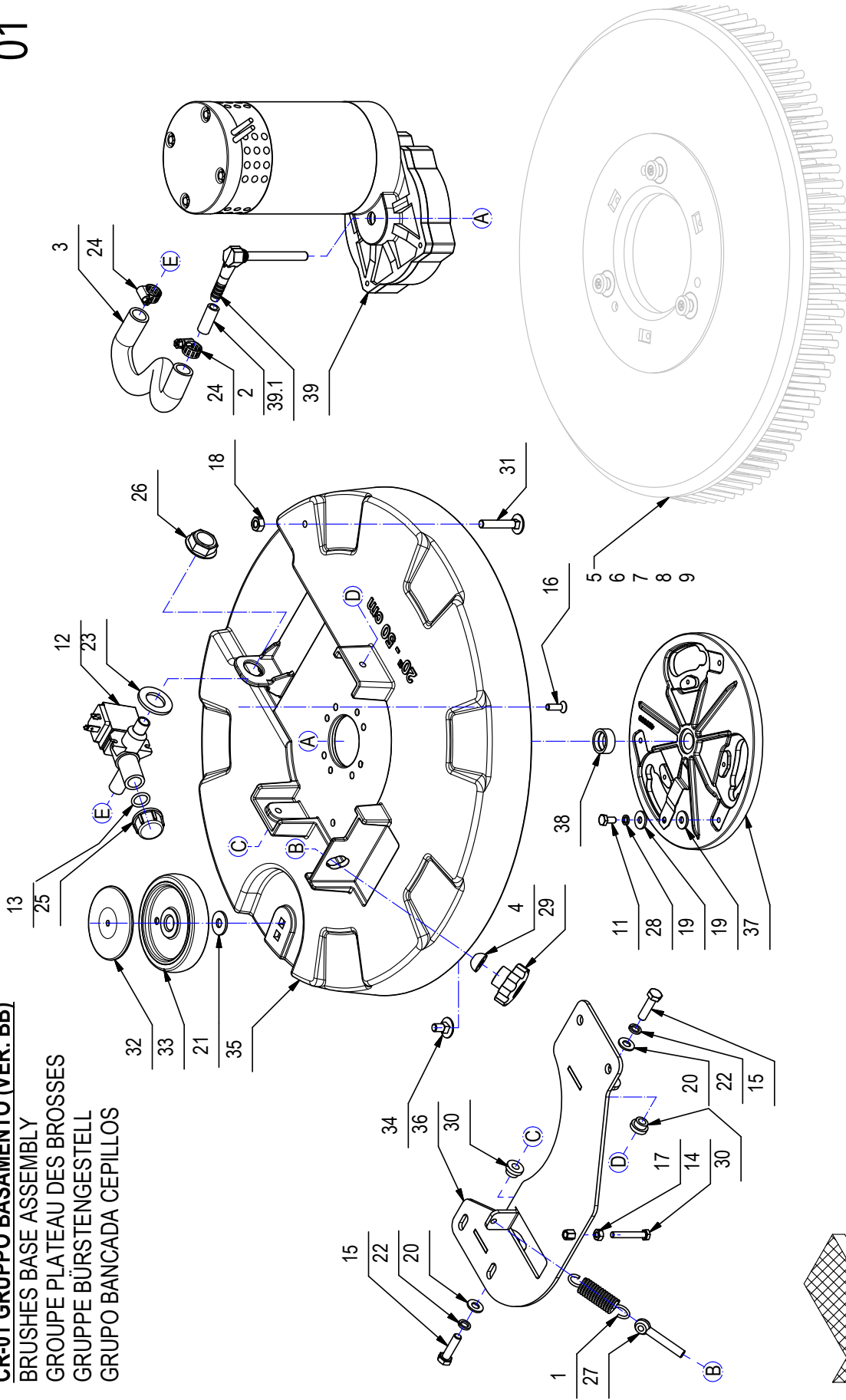
ACTUALIZACIÓN DE LA VERSIÓN ANTERIOR:

- = Documento válido desde la matrícula n°.
- ← = Documento válido hasta la matrícula n°.

	PAG.	N. DOC.	VER.	SERIAL NUMBER
→	26	10042332	AC	217001721
→	44	10057345	AA	
→	52	10057265	AA	
→	62	10070232	AA	216022820
→	64	10070235	AA	

CR-01 GRUPPO BASAMENTO (VER. BB)

BRUSHES BASE ASSEMBLY
 GROUPE PLATEAU DES BROSSES
 GRUPPE BÜRSTENGESTELL
 GRUPO BANCADA CEPILLOS



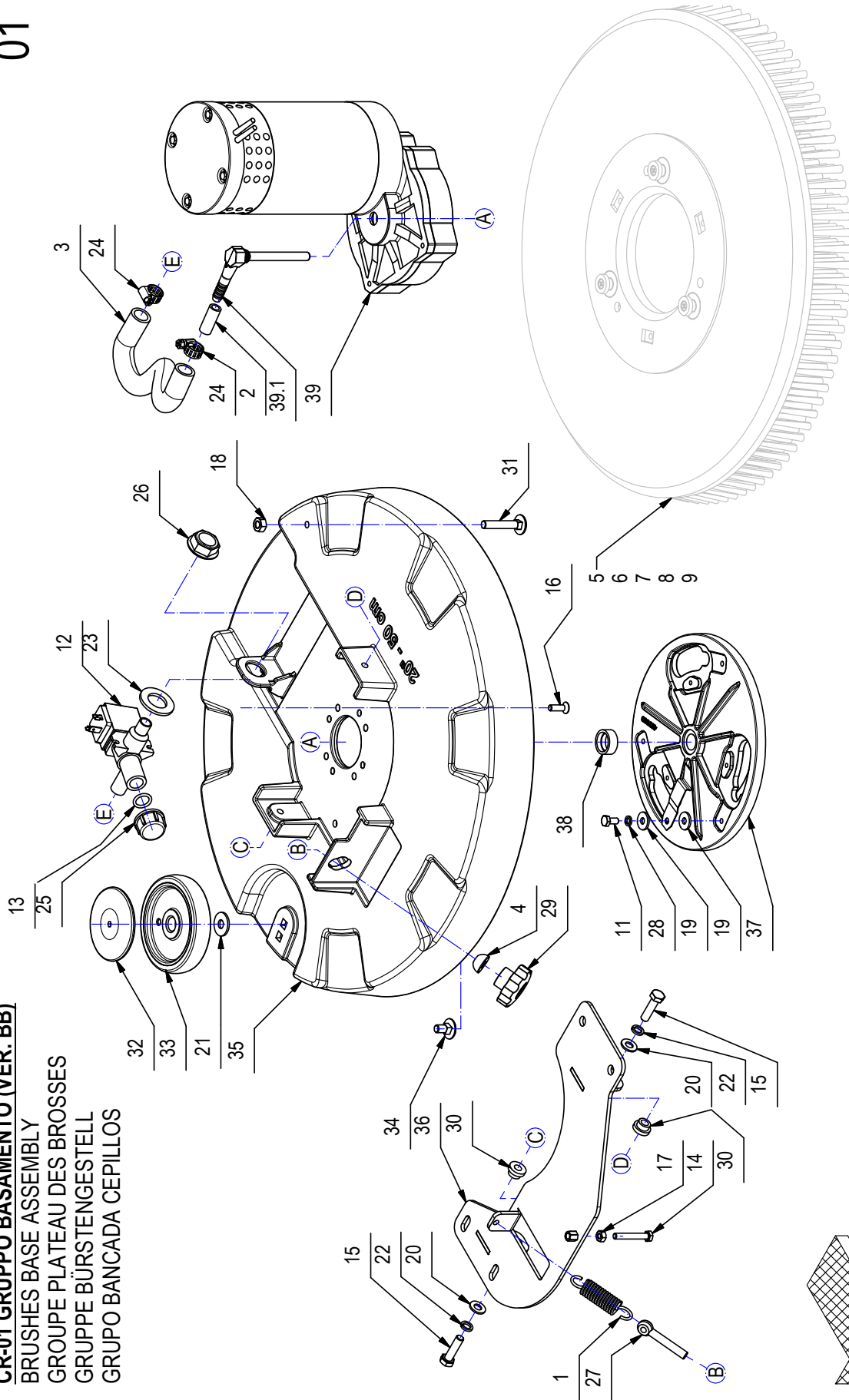
CR-01 GRUPPO BASAMENTO (VER. BB)

01

POS.	CODICE	QTÀ	DESCRIZIONE	DENOMINATION	DESCRIPTION	BENENNUNG	DESCRIPCION
1	202475	1	MOLLA TRAZIONE 17,5x2,5x69	SPRING	RESSORT	FEDER	RESSORTE
2	221379	1	TUBO VITREO D=12 d=8 L=30	PIPE	TUBE	ROHR	TUBO
3	223181	1	GUAINA FX15N L=200	PIPE	TUBE	ROHR	TUBO
4	400594	1	GUIDA REGOLAZIONE	GUIDE	GUIDE	FUHRUNG	GUIA
5	404653	1	SPAZZOLA 20" D=508 -FUSTO D=495 -PPL 0,9	BRUSH	BROSSE	BÜRSTE	CEPILLO
6	404654	1	SPAZZOLA 20" D=508 -FUSTO D=495 -PPL 0,3	BRUSH	BROSSE	BÜRSTE	CEPILLO
7	405627	1	DISCO TRASCINATORE D=497 - 20" C-LOCK	PAD HOLDER	DISQUE ENTRAÎNEUR	TREIBTELLERS	DISCO DE ARRASTRE
7.1	410575	1	CENTER LOCK H=20 A VITE VERDE	CENTER LOCK	CENTER LOCK	CENTER LOCK	CENTER LOCK
8	405631	1	SPAZZOLA 20" D=508 -FUSTO D=495 -PPL 0,6	BRUSH	BROSSE	BÜRSTE	CEPILLO
9	405632	1	SPAZZOLA 20" D=508 -FUSTO D=495 -TYNEX 1	BRUSH	BROSSE	BÜRSTE	CEPILLO
10	407598	1	MOLLA BLOCCAGGIO SPAZZOLE	SPRING	RESSORT	FEDER	RESSORTE
11	407660	1	VITE M8X12 TE UNI 5739 A2	SCREW	VIS	SCHRAUBE	TORNILLO
12	407887	1	ELETTROVALVOLA COMPLETA 24V 1/2" ACL 3	SOLENOID VALVE	ELECTROVANNE	MAGNETVENTIL	ELECTROVALVULA
13	408595	1	GUARNIZIONE OR 3056	GASKET	JOINT	DICHTUNG	JUNTA
14	408660	1	VITE M6x40 TE UNI 5739 ZINC	SCREW	VIS	SCHRAUBE	TORNILLO
15	408677	2	VITE M8X30 TE UNI 5739 A2	SCREW	VIS	SCHRAUBE	TORNILLO
16	408967	4	VITE M6x20 TPSEI UNI 5933 A2	SCREW	VIS	SCHRAUBE	TORNILLO
17	409040	1	DADO M6x5 UNI 5588 ZINC	NUT	ECROU	MUTTER	TUERCA
18	409049	1	DADO M8x6,5 UNI 5588 A2	NUT	ECROU	MUTTER	TUERCA
19	409161	2	ROSETTA 6,6x18x2 UNI 6593 A2	WASHER	RONDELLE	SCHIBE	ARANDELA
20	409177	2	ROSETTA 8x17x1,6 UNI 6592 A2	WASHER	RONDELLE	SCHIBE	ARANDELA
21	409185	1	ROSETTA 9x24x2,5 UNI 6593 A2	WASHER	RONDELLE	UNTERLEGSCHIBE	ARANDELA
22	409187	2	ROSETTA GROWER 8x13x2,2 A2	WASHER	RONDELLE	UNTERLEGSCHIBE	ARANDELA
23	409230	1	ROSETTA 21x37x3 UNI 6592 ZINC	WASHER	RONDELLE	UNTERLEGSCHIBE	ARANDELA
24	410292	2	FASCETTA A VITE 11/17 ABA	CLAMP	COLLIER	BRIDE	ABRAZADERA
25	410409	1	TAPPO FEMMINA 1/2" - PLASTICA	CAP	CAPUCHON	KAPPE	TAPON
26	410442	1	GHIERA 1/2"	RING NUT	EMBOUT	STOPMUTTER	TUERCA ANULAR
27	410557	1	TIRANTE AD OCCHIO M8x50 UNI 6058	TIE ROD	TIGE	SPANNSTANGE	TIRANTE
28	415945	1	ROSETTA M6 UNI 1751 INOX GROWER	WASHER	RONDELLE	UNTERLEGSCHIBE	ARANDELA
29	416158	1	POMELLO D=45 M8 FEMMINA	KNOB	POMMEAU	RENDELSCHRAUBE	POMO
30	422120	2	BOCCOLA D=18-13 d=8 S=9,5 OT54	BUSHING	BAGUE	BUCHSE	CASQUILLO
31	428807	1	VITE M8x45 TTQST UNI 5732 INOX	SCREW	VIS	SCHRAUBE	TORNILLO
32	436119	1	BOCCOLA COPERTURA RUOTINA BASAMENTO	BUSHING	BAGUE	BUCHSE	CASQUILLO
33	436120	1	RUOTINA PARACOLPI BASAMENTO D=100 H=20	BUMPER	BUTEE	PUFFER	PARACHOQUES
34	436341	1	VITE M8x16 TTQST - UNI 5732 - A2	SCREW	VIS	SCHRAUBE	TORNILLO
35	437855	1	BASAMENTO	BRUSH BASE	EMBASE DE BROUSSE	BURSTENGESTELL	BANCADA CEPILLO
36	437858	1	SUPPORTO BASAMENTO	SUPPORT	SUPPORT	HALTERUNG	SOPORTE
37	437859	1	FLANGIA SPAZZOLA	FLANGE	FLASQUE	FLANSCH	BRIDA

CR-01 GRUPPO BASAMENTO (VER. BB)

BRUSHES BASE ASSEMBLY
 GROUPE PLATEAU DES BROSSES
 GRUPPE BÜRSTENGESTELL
 GRUPO BANCADA CEPILLOS



CR-01 GRUPPO BASAMENTO (VER. BB)**01**

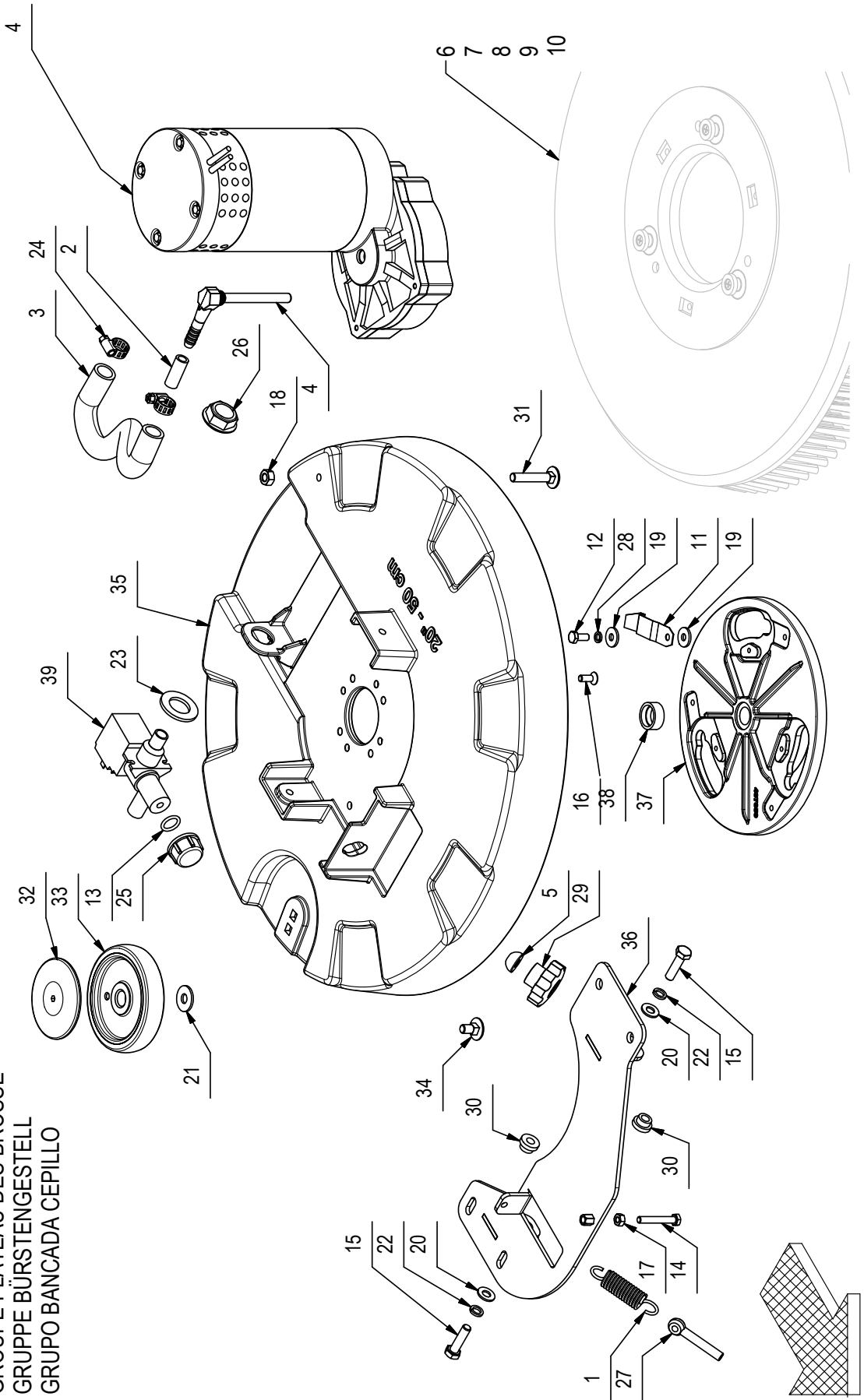
POS.	CODICE	QTÀ	DESCRIZIONE	DENOMINATION	DESCRIPTION	BENENNUNG	DESCRIPCION
38	438110	1	DISTANZIALE D=25 d=18,1-20 S=10 AISI 303	SPACER	ENTRETOISE	DISTANZHÜLSE	DISTANCIADOR
39	438300	1	MOTORID. 24V 500W 140RPM ALBERO FIL. SX	GEARED MOTOR ASSEMBLY	MOTO-REDUCTEUR COMPLET	GETRIEBEMOTOR KOMPLETT	MOTORREDUCTOR COMPLETO
39.1	423060	1	PORTAGOMMA ESAGONALE FILET. G1/4 MASCHIO	CONNECTOR	RACCORD	SCHLAUCHANSCHLUSS	EMPALME TUBO DE GOMA

10042200 - AA

01

CR-01 GRUPPO BASAMENTO (VER. B-BT)

BRUSHE BASE ASSEMBLY
 GROUPE PLATEAU DES BROSSE
 GRUPPE BÜRSTENGESTELL
 GRUPO BANCADA CEPILLO



CR-01 GRUPPO BASAMENTO (VER. B-BT)**01**

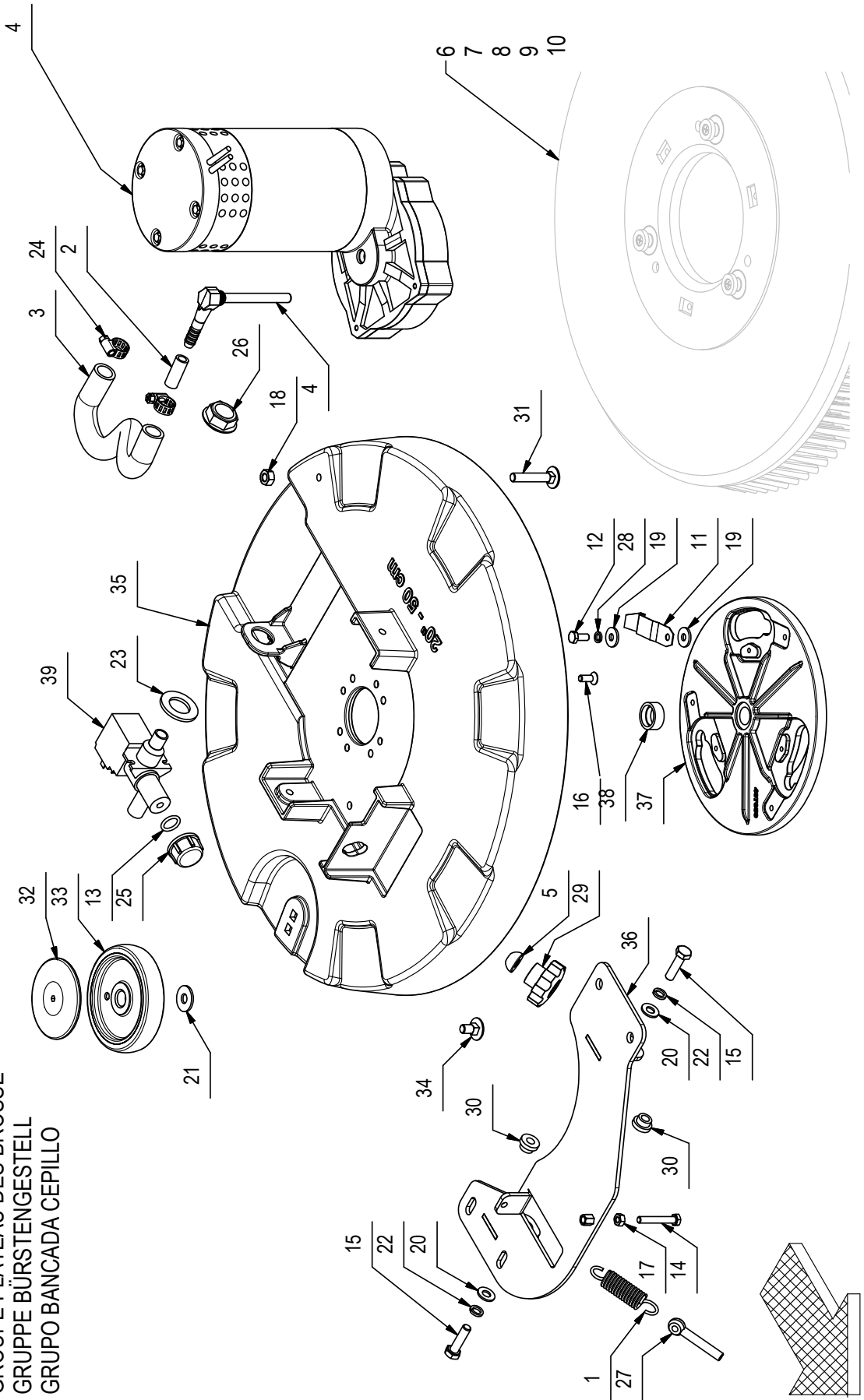
POS.	CODICE	QTÀ	DESCRIZIONE	DENOMINATION	DESCRIPTION	BENENNUNG	DESCRIPCION
1	202475	1	MOLLA TRAZIONE 17,5x2,5x69	SPRING	RESSORT	FEDER	RESORTE
2	221379	1	TUBO VITREO D=12 d=8 L=30	PIPE	TUBE	ROHR	TUBO
3	223181	1	GUAINA FX15N L=200	PIPE	TUBE	ROHR	TUBO
4	223301	1	MOTORID. 24V 500W 140RPM SX CON MOLEX	GEARED MOTOR ASSEMBLY	MOTO-REDUCTEUR COMPLET	GETRIEBEMOTOR KOMPLETT	MOTORREDUCTOR COMPLETO
5	400594	1	GUIDA REGOLAZIONE	GUIDE	GUIDE	FÜHRUNG	GUIDA
6	404653	1	SPAZZOLA 20" D=508 -FUSTO D=495 -PPL 0,9	BRUSH	BROSSE	BÜRSTE	CEPILLO
7	404654	1	SPAZZOLA 20" D=508 -FUSTO D=495 -PPL 0,3	BRUSH	BROSSE	BÜRSTE	CEPILLO
8	405527	1	DISCO TRASCINATORE D=497 - 20" C-LOCK	PAD HOLDER	DISQUE ENTRAÎNEUR	TREIBTELLERS	DISCO DE ARRASTRE
8.1	410575	1	CENTER LOCK H=20 A VITE VERDE	CENTER LOCK	CENTER LOCK	CENTER LOCK	CENTER LOCK
9	405631	1	SPAZZOLA 20" D=508 -FUSTO D=495 -PPL 0,6	BRUSH	BROSSE	BÜRSTE	CEPILLO
10	405632	1	SPAZZOLA 20" D=508 -FUSTO D=495 -TYNEX 1	BRUSH	BROSSE	BÜRSTE	CEPILLO
11	407598	1	MOLLA BLOCCAGGIO SPAZZOLE	SPRING	RESSORT	FEDER	RESORTE
12	407662	1	VITE M6x14 TE UNI 5739 A2	SCREW	SCREW	SCHRAUBE	TORNILLO
13	408595	1	GUARNIZIONE OR 3056	GASKET	JOINT	DICHTUNG	JUNTA
14	408660	1	VITE M6x40 TE UNI 5739 ZINC	SCREW	SCREW	SCHRAUBE	TORNILLO
15	408677	2	VITE M8x30 TE UNI 5739 A2	SCREW	SCREW	SCHRAUBE	TORNILLO
16	408969	4	VITE M6x16 TPSEI UNI 5933 A2	SCREW	SCREW	SCHRAUBE	TORNILLO
17	409040	1	DADO M6x5 UNI 5588 ZINC	NUT	ECROU	MUTTER	TUERCA
18	409049	1	DADO M8x6,5 UNI 5588 A2	NUT	ECROU	MUTTER	TUERCA
19	409161	2	ROSETTA 6,6x18x2 UNI 6593 A2	WASHER	RONDELLE	SCHIBE	ARANDELA
20	409177	2	ROSETTA 8x17x1,6 UNI 6592 A2	WASHER	RONDELLE	SCHIBE	ARANDELA
21	409185	1	ROSETTA 9x24x2,5 UNI 6593 A2	WASHER	RONDELLE	SCHIBE	ARANDELA
22	409187	2	ROSETTA GROWER 8x13x2,2 A2	WASHER	RONDELLE	UNTERLEGSCHIBE	ARANDELA
23	409230	1	ROSETTA 21x37x3 UNI 6592 ZINC	WASHER	RONDELLE	UNTERLEGSCHIBE	ARANDELA
24	410292	2	FASCETTA A VITE 11/17 ABA	CLAMP	COLLIER	BRIDE	ABRAZADERA
25	410409	1	TAPPO FEMMINA 1/2" - PLASTICA	CAP	CAPUCHON	KAPPE	TAPON
26	410442	1	GHERA 1/2"	RING NUT	EMBOUT	STOPMUTTER	TUERCA ANULAR
27	410557	1	TIRANTE AD OCCHIO M8x50 UNI6058	TIE ROD	TIGE	SPANNSTANGE	TIRANTE
28	415945	1	ROSETTA M6 UNI 1751 INOX GROWER	WASHER	RONDELLE	UNTERLEGSCHIBE	ARANDELA
29	416158	1	POMELLO D=45 M8 FEMMINA	KNOB	POMMEAU	RENDELSCHRAUBE	POMO
30	422120	2	BOCCOLA D=18-13 Jd=8 S=9,5 OT54	BUSHING	BAGUE	BUCHSE	CASQUILLO
31	428807	1	VITE M8x45 TTQST UNI 5732 INOX	SCREW	VIS	SCHRAUBE	TORNILLO
32	436119	1	BOCCOLA COPERTURA RUOTINA BASAMENTO	BUSHING	BAGUE	BUCHSE	CASQUILLO
33	436120	1	RUOTINA PARACOLPI BASAMENTO D=100 H=20	BUMPER	BUJEE	PUFFER	PARACHOQUES
34	436341	1	VITE M8x16 TTQST - UNI 5732 - A2	SCREW	VIS	SCHRAUBE	TORNILLO
35	437855	1	BASAMENTO	BRUSH BASE	EMBASE DE BROSE	BÜRSTENGESTELL	BANCADA CEPILLO
36	437858	1	SUPPORTO BASAMENTO	SUPPORT	SUPPORT	HALTERUNG	SOPORTE

10042200 - AA

01

CR-01 GRUPPO BASAMENTO (VER. B-BT)

BRUSHE BASE ASSEMBLY
 GROUPE PLATEAU DES BROSSE
 GRUPPE BÜRSTENGESTELL
 GRUPO BANCADA CEPILLO



CR-01 GRUPPO BASAMENTO (VER. B-BT)**01**

POS.	CODICE	QTÀ	DESCRIZIONE	DENOMINATION	DESCRIPTION	BENENNUNG	DESCRIPCION
37	437859	1	FLANGIA SPAZZOLA	FLANGE	FLASQUE	FLANSCH	BRIDA
38	438110	1	DISTANZIALE D=25 d=18,1-20 S=10 AISI 303	SPACER	ENTRETOISE	DISTANZHÜLSE	DISTANCIADOR
39	438407	1	ELETTROVAL. PROPORZ. 24V 1/2" ACL.K1529	SOLENOID VALVE	ELECTROVANNE	MAGNETVENTIL	ELECTROVALVULA

10038121 - AB

03

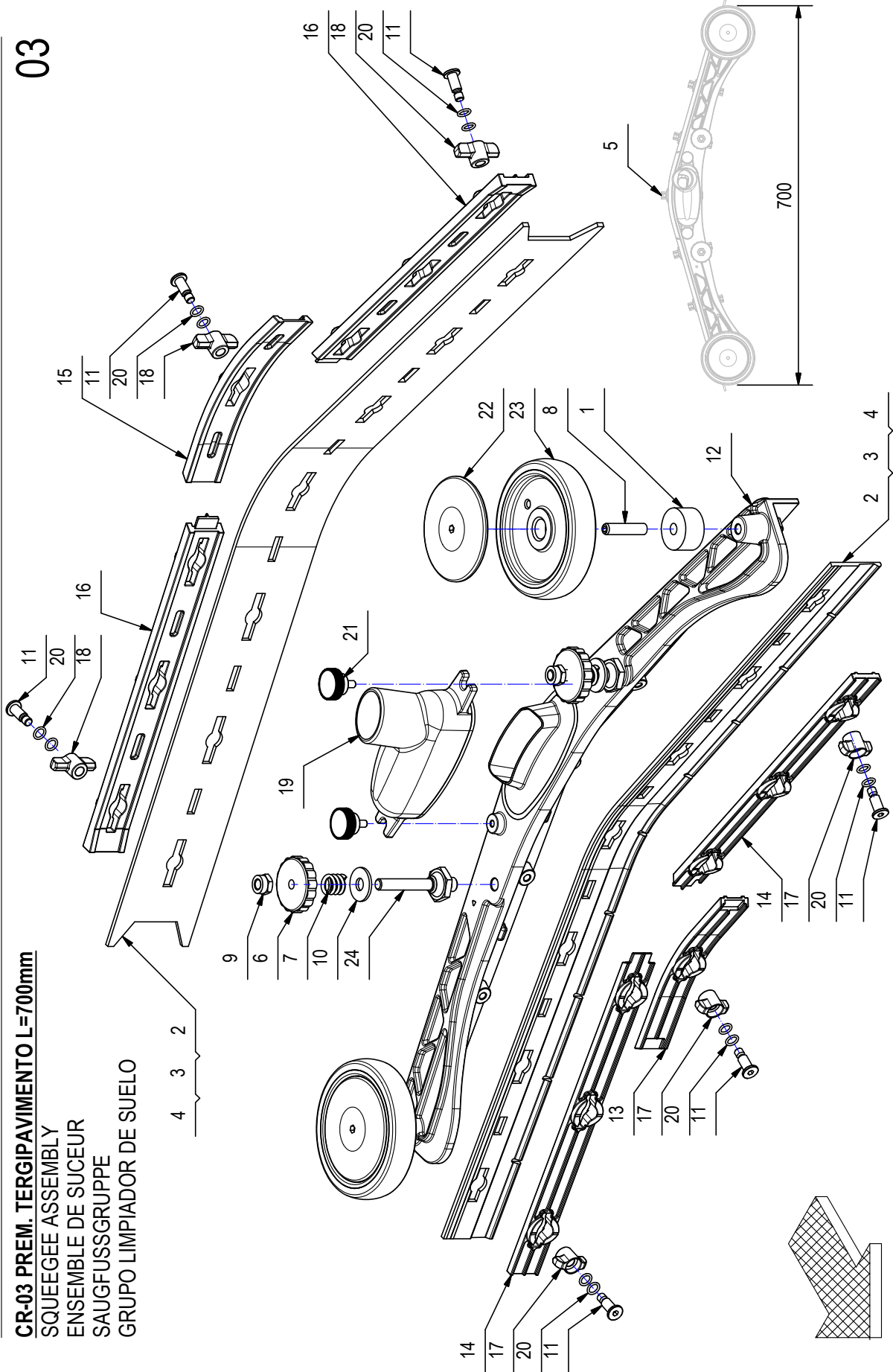
CR-03 PREM. TERGIPAVIMENTO L=700mm

SQUEEGEE ASSEMBLY

ENSEMBLE DE SUCEUR

SAUGFUSSGRUPPE

GRUPO LIMPIADOR DE SUELO

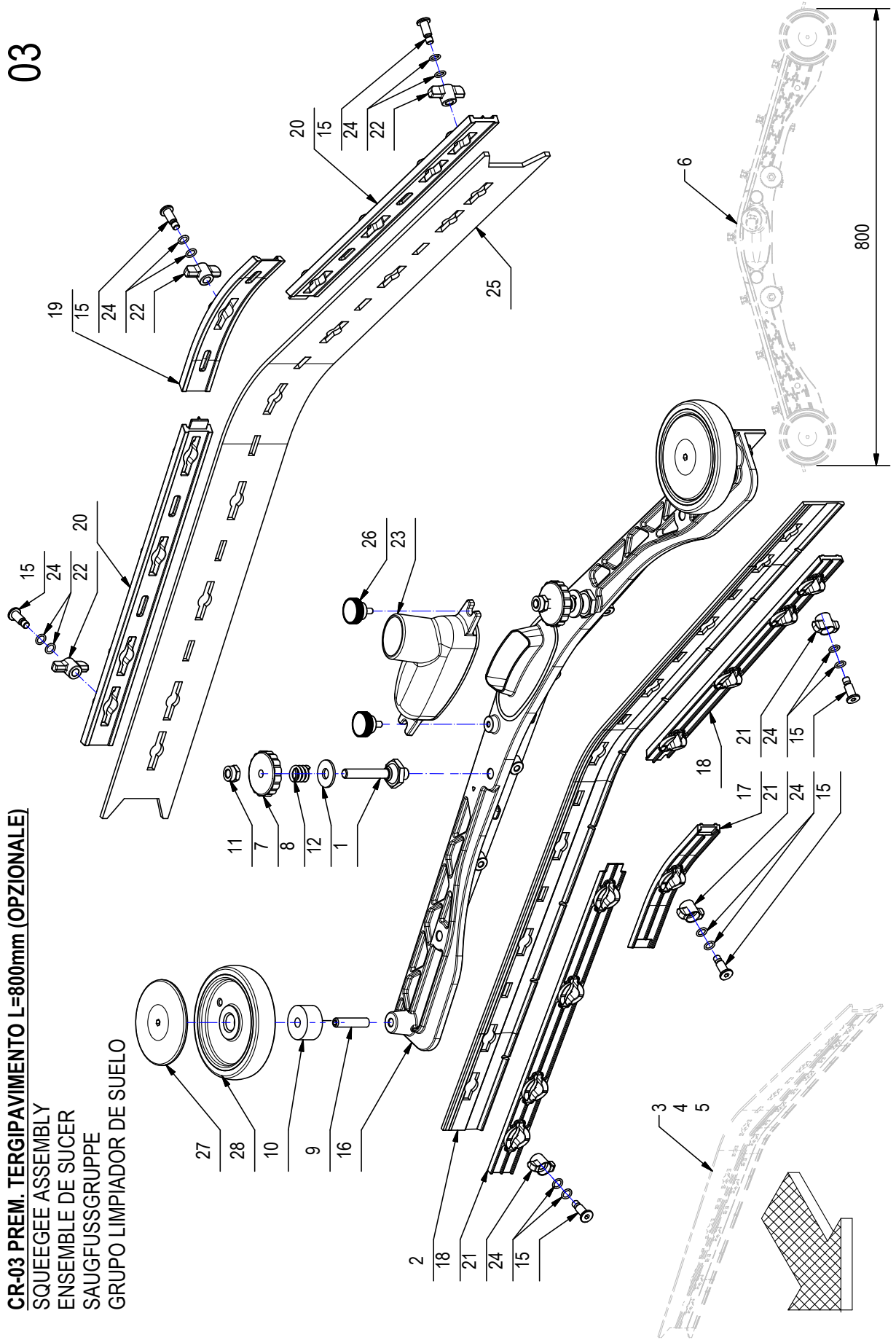


CR-03 PREM. TERGI PAVIMENTO L=700mm**03**

POS.	CODICE	QTÀ	DESCRIZIONE	DENOMINATION	DESCRIPTION	BENENNUNG	DESCRIPCION
1	214071	2	DISTANZIALE D=30 d=8,2 S=16 PP	SPACER	ENTRETOISE	DISTANTWHLUSE	DISTANCIADOR
2	219451	1	KIT GOMME 33 SH - TERGI 2010 L=680 SP=4	KIT RUBBER IN PARA 33Sh	PNEUS KIT AU PARA 33Sh	KIT REIFEN IN PARA 33Sh	KIT DE PARA EN 33Sh PARA
3	219452	1	KIT GOMME POLIUR. - TERGI 2010 L=680 SP=4	POLYURETHANE RUBBER KIT	CAOUTCHOUC POLYURETHANE KIT	POLYURETHANKAUTSCHUK KIT	POLIURETANO DE GOMA KIT
4	219453	1	KIT GOMME LATEX - TERGI 2010 L=680 SP=4	KIT RUBBER LATEX	KIT LATEX DE CAOUTCHOUC	KIT RUBBER LATEX	KIT DE GOMA LATEX
5	222875	1	PREM. TERGI PAVIMENTO L=700	SQUEEGEE ASSEMBLY	SUCEUR COMPLETE	SAUGFUSS KOMPLETT	LIMPIAPAVIMENTOS COMPLETO
6	400112	2	VOLANTINO LOBATO PASSANTE V40/PS M8	HANDWHEEL	VOLANT	HANDGRIFF	RUEDA DE MANIOBRA
7	408098	2	MOLLA COMPR. 14,5x15x2,5 COLON. TERGIP.	SPRING	RESSORT	FEDER	RESORTE
8	408915	2	GRANO M8X35 EI UNI 5923	DOWEL	VIS CYLINDRIQUE	MADENSCHRAUBE	TORNILLO
9	409087	2	DADO M8 AUTOBL. UNI 7474 INOX BASSO	LOCK NUT	ECROU AUTOFREINES	SICHERUNGSMÜTTER	TUERCA AUTOBLOCANTE
10	409185	2	ROSETTA 9x24x2,5 UNI 6593 A2	WASHER	RONDELLE	UNTERLEGSCHEIBE	ARANDELA
11	430903	14	PERNO MANOPOLINA D=11,8 d=7 M=6 H=22	PIN	AXE	BOLZEN	PERNO
12	430940	1	CORPO TERGI PAVIMENTO 2010 L=638	SQUEEGEE BODY	CORPS DE SUCEUR	SAUGFUSSKÖRPER	CUERPO LIMPIAPAVIMENTOS
13	430944	1	PREMIGOMMA ANTERIORE CENTRALE TERGI 2010	FRONT BLADE	PLAQUETTE AVANT	VORDERER LEISTE	LISTON DELANTERA
14	430945	2	PREMIGOMMA ANTERIORE L=638 TERGI 2010	FRONT BLADE	PLAQUETTE AVANT	VORDERER LEISTE	LISTON DELANTERA
15	430949	1	PREMIGOMMA POSTERIORE CENTRALE TERGI 2010	REAR BLADE	PLAQUETTE ARRIERE	HINTERER LEISTE	LISTON TRASERA
16	430950	2	PREMIGOMMA POSTERIORE L=638 TERGI 2010	REAR BLADE	PLAQUETTE ARRIERE	HINTERER LEISTE	LISTON TRASERA
17	430954	7	GALLETTO CHIUSURA ANTERIORE TERGI 2010	WING NUT	PAPILLON	FLÜGELSCHRAUBE	POMO
18	430955	7	GALLETTO CHIUSURA POSTERIORE TERGI 2010	WING NUT	PAPILLON	FLÜGELSCHRAUBE	POMO
19	430957	1	BOCCHETTA DRITTA D=40 + GUARN. TERGI 2010	OPENING	BUSE	ÖFFNUNG	BOQUILLA
20	431633	28	O-RING 7x1,5 NBR 70 SHORE	O-RING	JOINT	O-RING	JUNTA ANULAR
21	435330	2	VOLANTINO ZIGRINATO ZPX/22 M5x10 6331400	KNOB	POMMEAU	RENDELSCHRAUBE	POMO
22	436119	2	BOCCOLA COPERTURA RUOTINA BASAMENTO	BUSHING	BAGUE	BUCHSE	CASQUILLO
23	436120	2	RUOTINA PARACOLPI BASAMENTO D=100 H=20	BUMPER	BUTEE	PUFFER	PARACHOQUES
24	437851	2	COLONNETTA SGANCIO M10-CH22 L=66,5 - M8	STUD BOLT	TIGE	GEWINDEBOLZEN	PRISIONERO

CR-03 PREM. TERGIPAVIMENTO L=800mm (OPZIONALE)

SQUEEGEE ASSEMBLY
ENSEMBLE DE SUCER
SAUGFUSSGRUPPE
GRUPO LIMPIADOR DE SUELO



CR-03 PREM. TERGIPAVIMENTO L=800mm (OPZIONALE)**03**

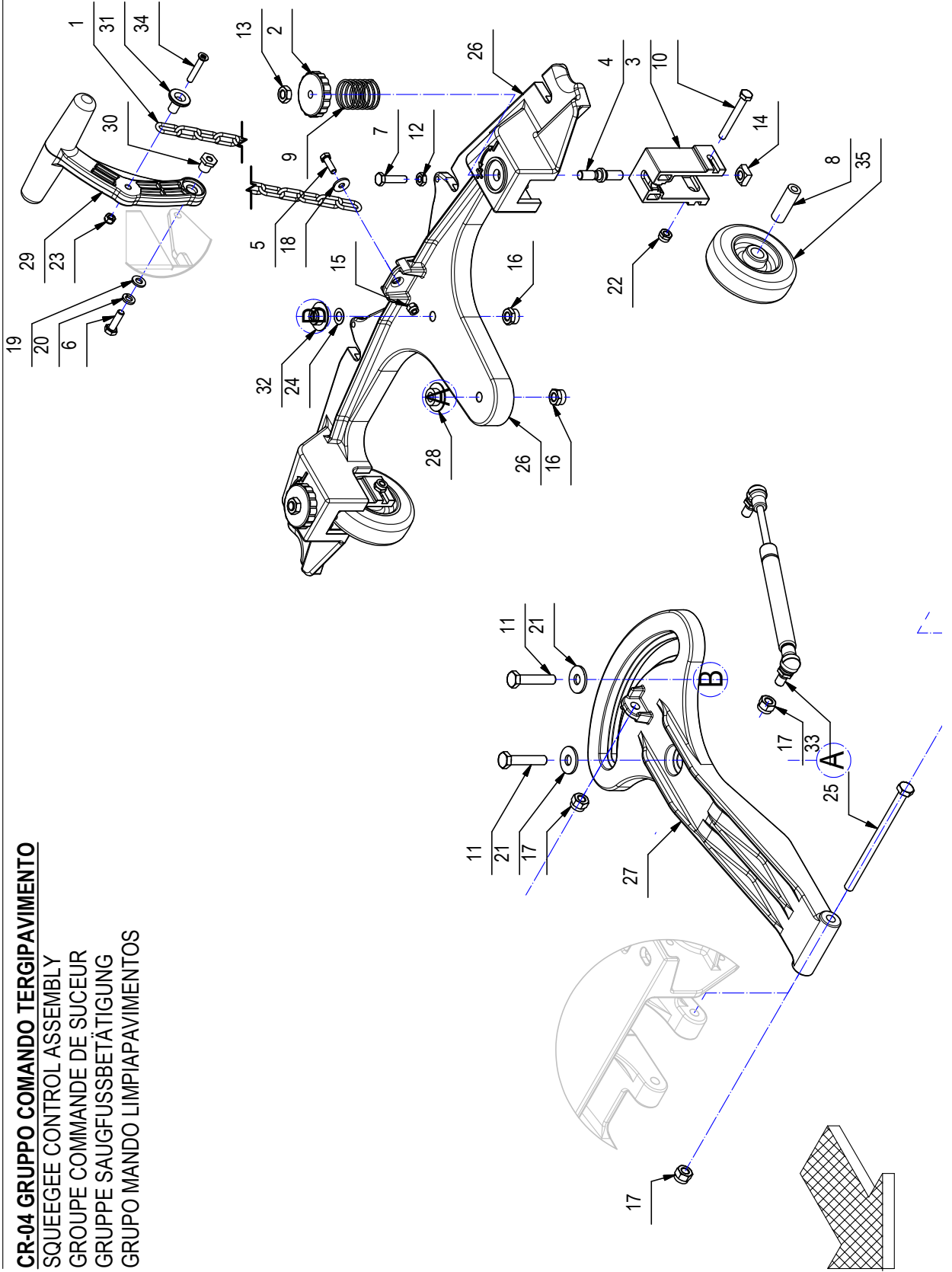
POS.	CODICE	QTÀ	DESCRIZIONE	DENOMINATION	DESCRIPTION	BENENNUNG	DESCRIPCION
1	437851	2	COLONNETTA SGANCIO M10-CH22 L=66,5 - M8	STUD BOLT	TIGE	GEWINDEBOLZEN	PRISIONERO
2	219375	1	GOMMA ANT. POLIURETANO H=45 L=790 S=4	FRONT RUBBER	BAVETTE AVANT	VORDERER SAUGGUMMI	GOMA DELANTERA
3	221391	1	KIT GOMME TERGIPAVIMENTO (PARA 33Sh)	KIT SQUEEGEE (PARA 33Sh)	KIT RACLETTE (PARA 33Sh)	KIT RAKEL (PARA 33Sh)	KIT ESCOBILLA DE GOMA (PARA 33Sh)
4	221392	1	KIT GOMME TERGIPAVIMENTO (POLIURETANO)	KIT SQUEEGEE (POL.)	KIT RACLETTE (POL.)	KIT RAKEL (POL.)	KIT ESCOBILLA DE GOMA (POL.)
5	221393	1	KIT GOMME TERGIPAVIMENTO (LATEX)	KIT SQUEEGEE (LATEX)	KIT RACLETTE (LATEX)	KIT RAKEL (LATEX)	KIT ESCOBILLA DE GOMA (LATEX)
6	223607	1	PREM. TERGIPAVIMENTO IMX L=800	SQUEEGEE ASSEMBLY	SUJEUR COMPLETE	SAUGFUSS KOMPLETT	LIMPIAPAVIMENTOS COMPLETO
7	400112	2	VOLANTINO LOBATO PASSANTE V40/PS M8	HANDWHEEL	VOLANT	HANDGRIFF	RUEDA DE MANIOBRA
8	408098	2	MOLLA COMPR. 14,5x15x2,5 COLON. TERGIP.	SPRING	RESSORT	FEDER	RESORTE
9	408915	2	GRANO M8X35 EI UNI 5923	DOWELL	VIS CYLINDRIQUE	MADENSCHRAUBE	TORNILLO
10	214071	2	DISTANZIALE D=30 d=8,2 S=16 PP	SPACER	ENTRETOISE	DISTANTWHULSE	DISTANCIADOR
11	409087	2	DADO M8 AUTOBL. UNI 7474 INOX BASSO	LOCK NUT	ECROU AUTOFREINES	SICHERUNGSMUTTER	TUERCA AUTOBLOCANTE
12	409185	2	ROSETTA 9x24x2,5 UNI 6593 A2	WASHER	RONDELLE	UNTERLEGSCHEIBE	ARANDELA
15	430903	18	PERNO MANOPOLINA D=11,8 d=7 M=6 H=22	PIN	AXE	BOLZEN	PERNO
16	430941	1	CORPO TERGIPAVIMENTO 2010 L=736	SQUEEGEE BODY	CORPS DE SUCEUR	SAUGFUSSKÖRPER	CUERPO LIMPIAPAVIMENTOS
17	430944	1	PREMIGOMMA ANTERIORE CENTRALE TERGI 2010	FRONT BLADE	PLAQUETTE AVANT	VORDERER LEISTE	LISTON DELANTERA
18	430946	2	PREMIGOMMA ANTERIORE L=736 TERGI 2010	FRONT BLADE	PLAQUETTE AVANT	VORDERER LEISTE	LISTON DELANTERA
19	430949	1	PREMIGOMMA POSTERIORE CENTRALE TERGI2010	REAR BLADE	PLAQUETTE ARRIERE	HINTERER LEISTE	LISTON TRASERA
20	430951	2	PREMIGOMMA POSTERIORE L=736 TERGI 2010	REAR BLADE	PLAQUETTE ARRIERE	HINTERER LEISTE	LISTON TRASERA
21	430954	9	GALLETTO CHIUSURA ANTERIORE TERGI 2010	WING NUT	PAPILLON	FLÜGELSCHRAUBE	POMO
22	430955	9	GALLETTO CHIUSURA POSTERIORE TERGI 2010	WING NUT	PAPILLON	FLÜGELSCHRAUBE	POMO
23	430957	1	BOCCHETTA DRITTA D=40 + GUARN. TERGI2010	OPENING	BUSE	ÖFFNUNG	BOQUILLA
24	431633	36	O-RING 7x1,5 NBR 70 SHORE	O-RING	JOINT	O-RING	JUNTA ANULAR
25	434542	1	GOMMA POST. PARA 33 SHORE S=4 H=70 L=850	REAR RUBBER	BAVETTE ARRIERE	HINTERER SAUGGUMMI	GOMA TRASERA
26	435330	2	VOLANTINO ZIGRINATO ZPX/22 M5x10 6331400	KNOB	POMMEAU	RENDELSCHRAUBE	POMO
27	436119	2	BOCCOLA COPERTURA RUOTINA BASAMENTO MXR	BUSHING	BAGUE	BUCHSE	CASQUILLO
28	436120	2	RUOTINA PARACOLPI BASAMENTO D=100 H=20	BUMPER	BUTEE	PUFFER	PARACHOQUES

10038124 - AB

04

CR-04 GRUPPO COMANDO TERGIPAVIMENTO

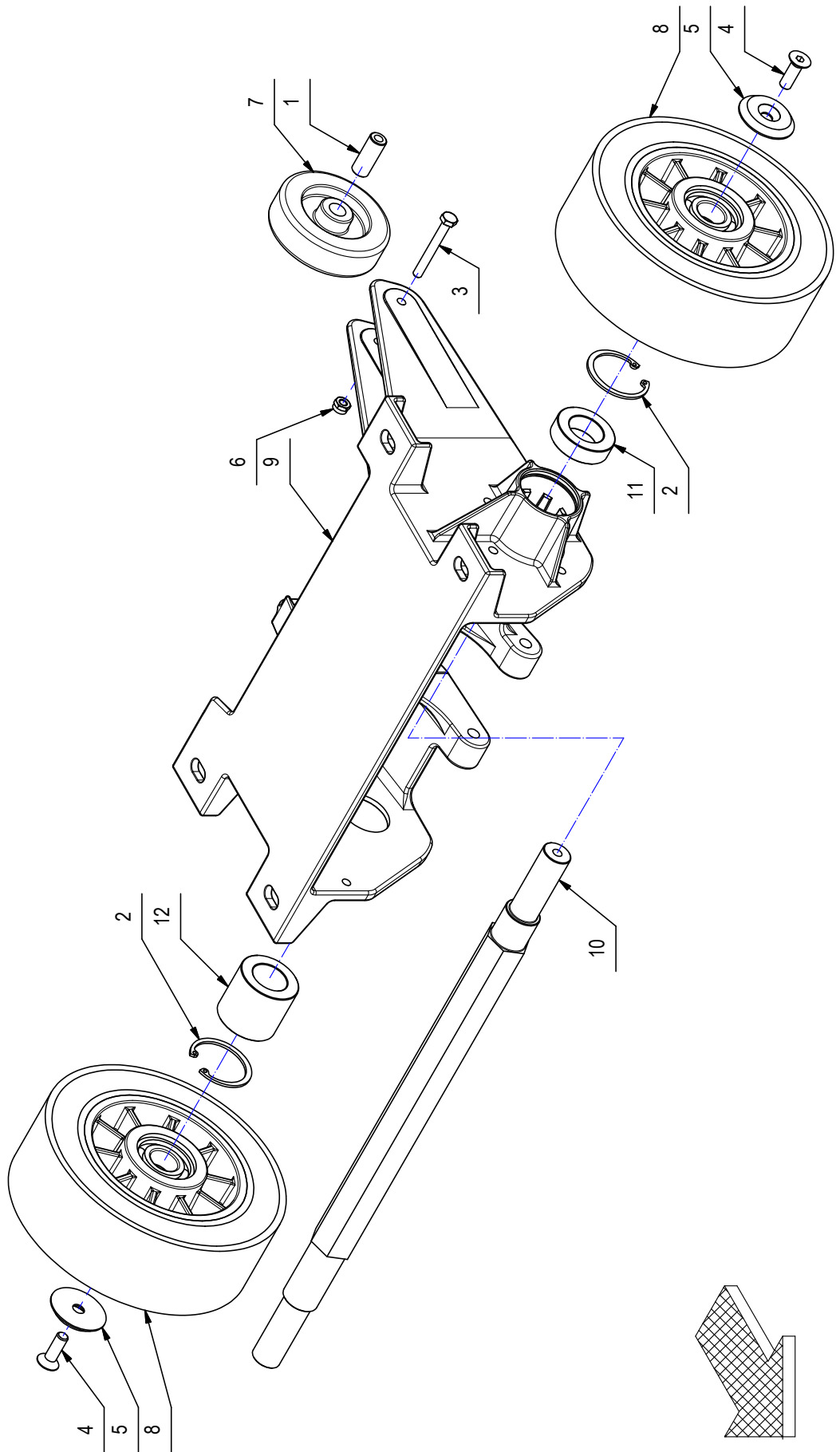
SQUEEGEE CONTROL ASSEMBLY
 GROUPE COMMANDE DE SUCEUR
 GRUPPE SAUGFUSSBETÄTIGUNG
 GRUPO MANDO LIMPIAPAVIMENTOS



CR-04 GRUPPO COMANDO TERGIPAVIMENTO**04**

POS.	CODICE	QTA	DESCRIZIONE	DENOMINATION	DESCRIPTION	BENENNUNG	DESCRIPCION
1	223231	1	CATENA INOX NR 17 FILO=3 ANELLI L=443				
2	400112	2	VOLANTINO LOBATO PASSANTE V/40/PS M8	HANDWHEEL	VOLANT	HANDGRIFF	RUEDA DE MANIOBRA
3	400839	2	STAFFA RUOTA ATTACCO TERGI	SUPPORT	ATTAQUE	HALTERUNG	SOPORTE FIJADOR
4	400841	2	PERNO REGISTRO	PIN	AXE	BOLZEN	PERNO
5	407646	1	VITE M5x16 TE UNI 5739 A2	SCREW	VIS	SCHRAUBE	TORNILLO
6	407666	1	VITE M6X20 TE UNI 5739 ZINC	SCREW	VIS	SCHRAUBE	TORNILLO
7	407670	1	VITE M6x25 TE UNI 5739 A2	SCREW	VIS	SCHRAUBE	TORNILLO
8	408086	2	DISTANZIALE D=12,0±0,2 S=36 C40	SPACER	ENTRETOISE	DISTANZHÜLSE	DISTANCIADOR
9	408092	2	MOLLA COMPR. E 26 L 30 FILO 1.5	SPRING	RESSORT	FEDER	RESORTE
10	408657	2	VITE M6X50 TE UNI 5739 A2	SCREW	VIS	SCHRAUBE	TORNILLO
11	408680	2	VITE M8X40 TE UNI 5739 A2	SCREW	VIS	SCHRAUBE	TORNILLO
12	409044	1	DADO M6x4 UNI 5589 A2	NUT	ECROU	MUTTER	TUERCA
13	409048	2	DADO M8x5 UNI 5589 A2	NUT	ECROU	MUTTER	TUERCA
14	409055	2	DADO M8 QUADRO 13x13x6,5 DIN557 A2	NUT	ECROU	MUTTER	TUERCA
15	409081	1	DADO M5x7 AUTOBL. UNI 7473 A2	LOCK NUT	ECROU AUTOBLOCANT	SICHERUNGSMUTTER	TUERCA AUTOBLOCANTE
16	409087	2	DADO M8 AUTOBL. UNI 7474 INOX BASSO	LOCK NUT	ECROU AUTOFREINES	SICHERUNGSMUTTER	TUERCA AUTOBLOCANTE
17	409088	3	DADO M8 AUTOBL. UNI 7473 A2	LOCK NUT	ECROU AUTOBLOQUANT	STOPMUTTER	TUERCA AUTOBLOCANTE
18	409152	1	ROSETTA 5x15x1,5 UNI 6593 A2	WASHER	RONDELLE	SCHIBE	ARANDELA
19	409156	1	ROSETTA 6x12x1,6 UNI 6592 ZINC	WASHER	RONDELLE	UNTERLAGSCHEIBE	ARANDELA
20	409164	1	ROSETTA GROWER 6x2,5x1,8 ASA B27 ZINC	LOCK WASHER	RONDELLE FREIN	ZAHNSCHEIBE	ARANDELLA DENTADA
21	409185	2	ROSETTA 9x24x2,5 UNI 6593 A2	WASHER	RONDELLE	UNTERLEGSCHEIBE	ARANDELA
22	415901	2	DADO M6 AUTOBL. UNI 7474 INOX	NUT	ECROU	MUTTER	TUERCA
23	416781	1	DADO M5X5 AUTOBL. UNI 7473 ZINC	LOCK NUT	ECROU AUTOFREINES	SICHERUNGSMUTTER	TUERCA AUTOBLOCANTE
24	426965	1	SPESSORE RAM 8x14x0,5	SHIM	EPAISSEUR	BEILAGERING	ARANDELA ESPESOR
25	437132	1	VITE M8x120 TE UNI 5737 A2	SCREW	VIS	SCHRAUBE	TORNILLO
26	437134	1	BRACCIO POSTERIORE ATTACCO TERGI	REAR ARM	BRAS ARRIERE	ARM HINTER	BRAZO TRASERO
27	437135	1	BRACCIO ANTERIORE ATTACCO TERGI	FRONT ARM	BRAS AVANT	VORDERE ARM	BRAZO DELANTERO
28	437312	1	BOCCOLA D=25-14,9 d=8,2 S=7,2 OT58	BUSHING	BAGUE	BUCHSE	CASQUILLO
29	437964	1	LEVA SOLLEVAMENTO TERGI	HANDLE	MANCHE	HANDGRIFF	MANILLA
30	438056	1	BOCCOLA LEVA TERGI	BUSHING	BAGUE	BUCHSE	CASQUILLO
31	438106	1	BOCCOLA D=20,8 d=5,2 S=16,5 AVP	BUSHING	BAGUE	BUCHSE	CASQUILLO
32	438250	1	BOCCOLA D=25-14,9 d=8,2 S=7,2 NYLON	BUSHING	BAGUE	BUCHSE	CASQUILLO
33	438262	1	MOLLA A GAS CON SNODI 100N L=274	GAS SHOCK ABSORBER	RESSORT	GASFEDER	AMORTIGUADOR A GAS
34	438304	1	VITE M5x30 TSPTC UNI 7688 ZINC. NERO	SCREW	VIS	SCHRAUBE	TORNILLO
35	438487	2	RUOTA D=80 H=25 GOMMA GRIGIA	WHEEL	ROUE	RAD	RUEDA

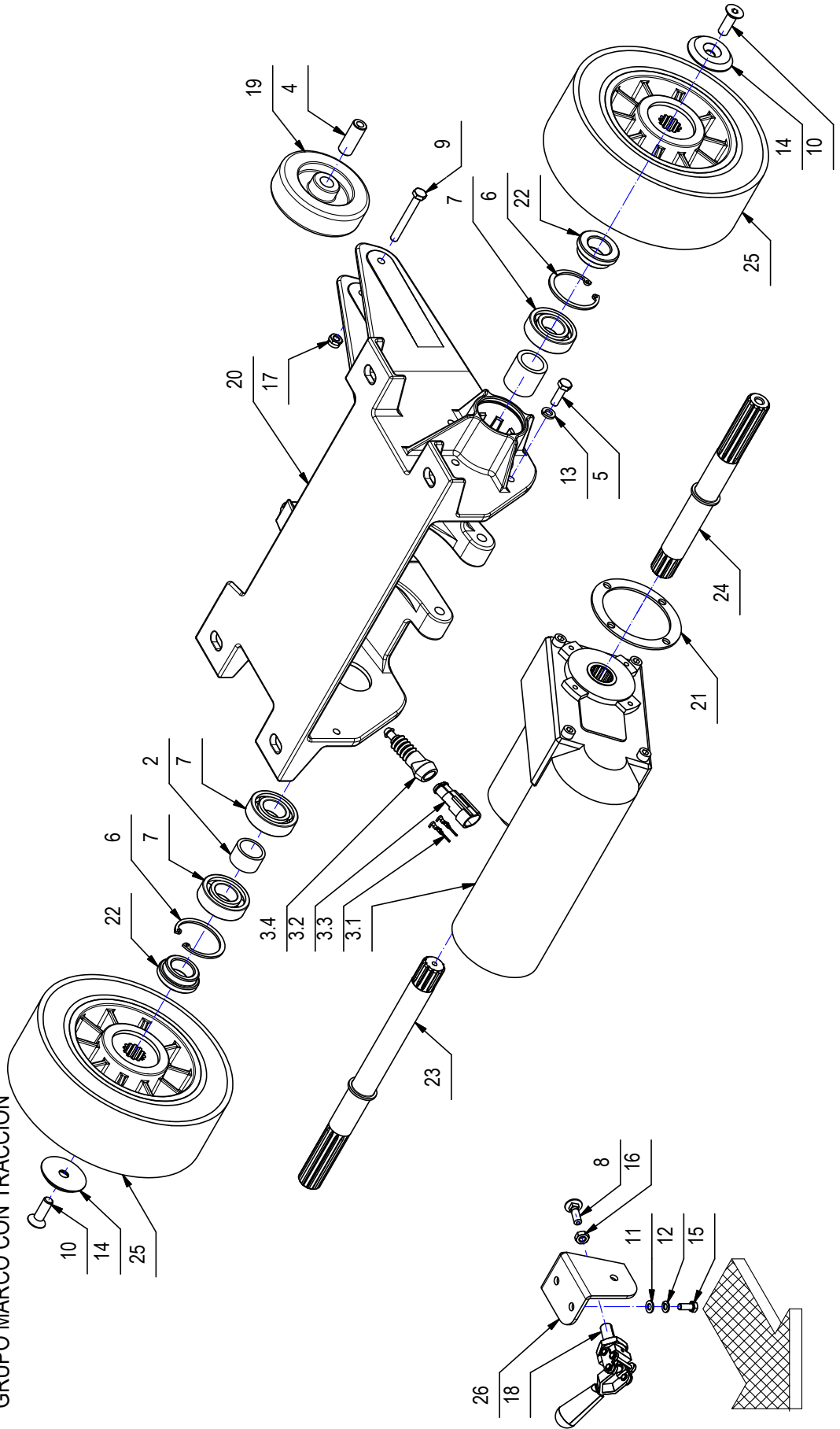
CR-05 GRUPPO TELAIO (VER. BB-B)
FRAME WITHOUT TRACTION ASSEMBLY
GRUPPE CADRE SANS TRACTION
GRUPPE FRAME OHNE ANTRIEB
GRUPO MARCO SIN TRACCION



CR-05 GRUPPO TELAIO (VER. BB-B)**05**

POS.	CODICE	QTA	DESCRIZIONE	DENOMINATION	DESCRIPTION	BENENNUNG	DESCRIPCION
1	400152	1	PERNO D=12 d=6,25 S=30,5 C40	PIN	AXE	BOLZEN	PERNO
2	408334	2	SEEGER I42 UNI 7437	SEEGER RING	SERRE CLIPS	SEEGERRING	ANILLO SEEGER
3	408657	1	VITE M6X50 TE UNI 5739 A2	SCREW	VIS	SCHRAUBE	TORNILLO
4	408986	2	VITE M8x25 TPSEI UNI5933 ZINC	SCREW	VIS	SCHRAUBE	TORNILLO
5	415250	2	RONDELLA d=8,5 D=40 S=5 PER RUOTA	WASHER	RONDELLE	UNTERLAGSCHEIBE	ARANDELA
6	415901	1	DADO M6 AUTOBL. UNI 7474 INOX	NUT	ECROU	MUTTER	TUERCA
7	427251	1	RUOTA D=80 L=23 SUPERLAN GRIGIA	WHEEL	ROUE	RAD	RUEDA
8	436222	2	RUOTA D=175 d=20 S=60 CON CUSCINETTI	WHEEL	ROUE	RAD	RUEDA
9	436984	1	TELAIO	FRAME (WITH TRACTION)	CHASSIS (AVEC TRACTION)	RAHMEN (MIT ANTRIEB)	BASTIDOR (CON TRACCION)
10	437865	1	ALBERO FOLLE RUOTE	SHAFT	ARBRE	WELLE	EJE
11	437866	1	BOCCOLA D=42 d=25 L=12,3 S235	SPACER	ENTRETOISE	DISTANZHÜLSE	DISTANCIADOR
12	437877	1	BOCCOLA D=42 d=25 L=39,3 S235	SPACER	ENTRETOISE	DISTANZHÜLSE	DISTANCIADOR

CR-05 GRUPPO TELAIO (VER. BT)
FRAME WITH TRACTION ASSEMBLY
GRUPPE CADRE AVEC TRACTION
GRUPO FRAME MIT TRAKTIONSKONTROLLE
GRUPO MARCO CON TRACCION



CR-05 GRUPPO TELAIO (VER. BT)

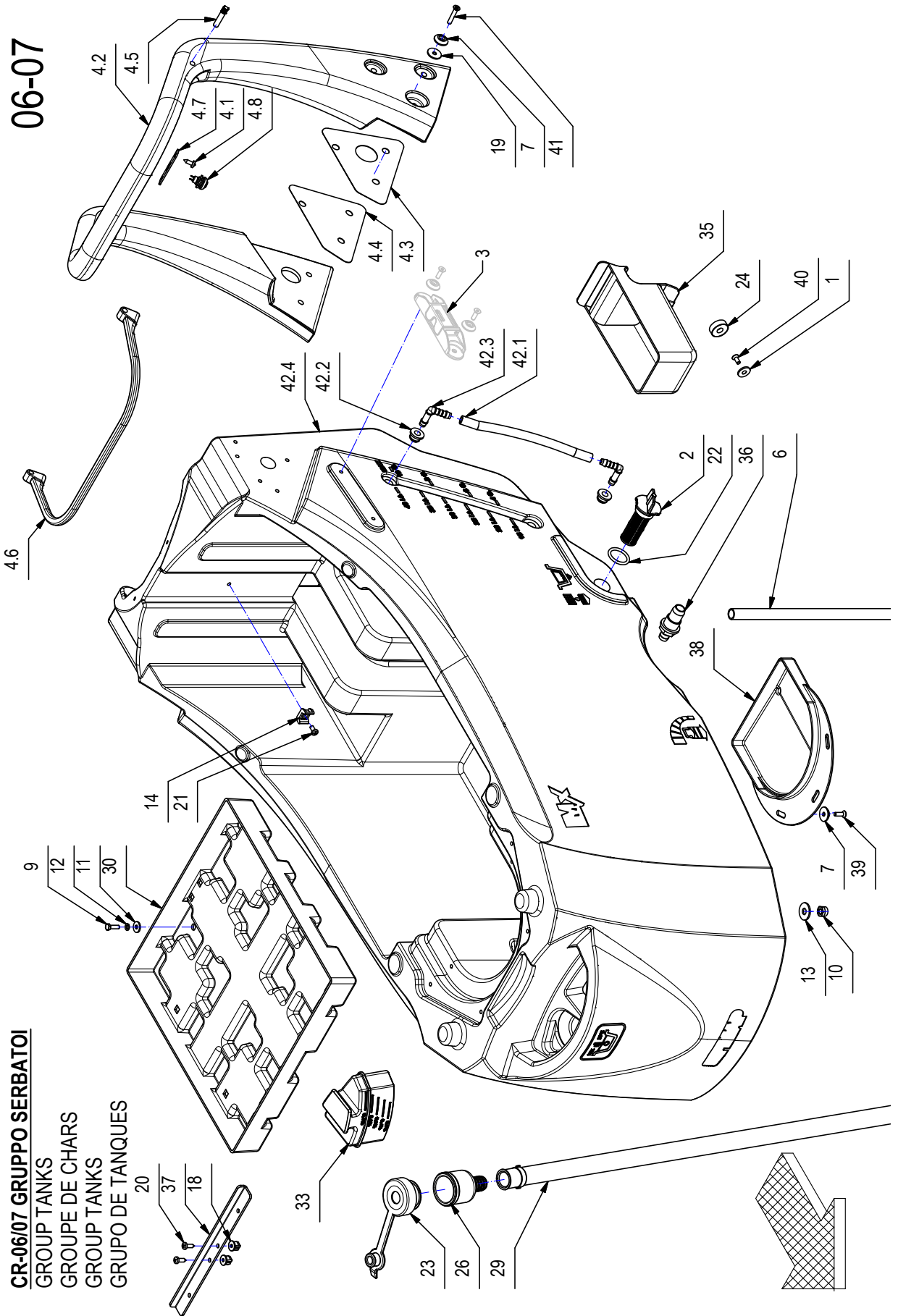
05

POS.	CODICE	QTA	DESCRIZIONE	DENOMINATION	DESCRIPTION	BENENNUNG	DESCRIPCION
1	209864	1	DISTANZIALE D=27 d=20 S=27 AVP	SPACER	ENTRETOISE	DISTANZHÜLSE	DISTANCIADOR
2	209865	1	DISTANZIALE D=25 d=20 S=15 AVP	SPACER	ENTRETOISE	DISTANZHÜLSE	DISTANCIADOR
3	223329	1	PREM. MOTORIDUTTORE TRAZIONE	GEARED MOTOR ASSEMBLY	MOTO-REDUCTEUR COMPLET	GETRIEBEMOTOR KOMPLETT	MOTORREDUCTOR COMPLETO
3.1	407551	1	MOTORIDUTTORE 24V 150W 100G	GEARED MOTOR	MOTO-REDUCTEUR	GETRIEBEMOTOR	MOTORREDUCTOR
3.2	436430	1	CONNETTORI AMP SUPERSEAL 1.5 282104-1	CONNECTOR FEMALE	CONNECTEUR FEMELLE	STECKER OHNE ZAPFEN	CONECTOR HEMBRA
3.3	436431	2	CONTATTO MINI-MIC TAB 282404-1	CONTACT	CONTACT	KONTAKT	CONTACTO
3.4	436585	1	SOFFIETTO AMP SUPERSEAL 880810-1	BELLOWS	SOUFFLET	FALTENBALG	FUELLE
3.5	438589	2	GUARNIZIONE CONTATTO AMP 281934-3 ROSSO	GASKET	JOINT	DICHTUNG	JUNTA
4	400152	1	PERNO D=12 d=6,25 S=30,5 C40	PIN	AXE	BOLZEN	PERNO
5	407666	4	VITE M6X20 TE UNI 5739 ZINC	SCREW	VIS	SCHRAUBE	TORNILLO
6	408334	2	SEEGER I42 UNI 7437	SEEGER RING	SERRE CLIPS	SEEGERRING	ANILLO SEEGER
7	408434	3	CUSCINETTO 6004 2RS 42x20x12	BEARING	ROULEMENT	LAGER	COJINETE
8	408620	1	VITE M6X20 TTQST UNI 5732 ZINC	SCREW	VIS	SCHRAUBE	TORNILLO
9	408657	1	VITE M6X50 TE UNI 5739 A2	SCREW	VIS	SCHRAUBE	TORNILLO
10	408986	2	VITE M6X25 TPSEIUNI5933 ZINC	SCREW	VIS	SCHRAUBE	TORNILLO
11	409149	2	ROSETTA 5x10x1 UNI 6592 A2	WASHER	RONDELLE	UNTERLEGSCHIBE	ARANDELA
12	409155	2	ROSETTA M5 UNI 1751 INOX GROWER	WASHER	RONDELLE	UNTERLAGSCHIBE	ARANDELA
13	409164	4	ROSETTA GROWER 6x2,5x1,8 ASA B27 ZINC	LOCK WASHER	RONDELLE FREIN	ZAHNSCHIBE	ARANDELLA DENTADA
14	415250	2	RONDELLA d=8,5 D=40 S=5 PER RUOTA	WASHER	RONDELLE	UNTERLAGSCHIBE	ARANDELA
15	415717	2	VITE M5x12 TE UNI5739 A2	SCREW	VIS	SCHRAUBE	TORNILLO
16	415887	1	DADO M6x4 UNI 5589 ZINC.	NUT	ECROU	MUTTER	TUERCA
17	415901	1	DADO M6 AUTOBL. UNI 7474 INOX	NUT	ECROU	MUTTER	TUERCA
18	427250	1	LEVA FRENO MMX DE STA. CO 602	BRAKE LEVER	CABLE DE LEVIER	BREMSKABEL	CUERDA PALANCA
19	427251	1	RUOTA D=80 L=23 SUPERLAN GRIGIA	WHEEL	ROUE	RAD	RUEDA
20	436984	1	TELAIO	FRAME (WITH TRACTION)	CHASSIS (AVEC TRACTION)	RAHMEN (MIT ANTRIEB)	BASTIDOR (CON TRACCION)
21	436992	1	DISTANZIALE D=80 d=61 S=2 S235JR	SPACER	ENTRETOISE	DISTANZHÜLSE	DISTANCIADOR
22	438020	2	DISTANZIALE D=36-30 d=20,1 S=12,5 AVP	SPACER	ENTRETOISE	DISTANZHÜLSE	DISTANCIADOR
23	438022	1	SEMIASSE DX TRAZIONE	RIGHT AXLE SHAFT	DEMI-ESSIEU DROITE	ACHSWELLE RECHTS	SEMIEJE DERECHO
24	438024	1	SEMIASSE SX TRAZIONE	LEFT AXLE SHAFT	DEMI-ESSIEU GAUCHE	ACHSWELLE LINKS	SEMIEJE IZQUIERDO
25	438029	2	RUOTA D=175 d=20 S=60 MOZZO SCANALATO	WHEEL	ROUE	RAD	RUEDA
26	438080	1	STAFFA SUPPORTO FRENO/CARTER DX	SUPPORT	SUPPORT	HALTERUNG	SOPORTE

06-07

CR-06/07 GRUPPO SERBATOI

GROUP TANKS
 GROUPE DE CHARS
 GROUP TANKS
 GRUPO DE TANQUES



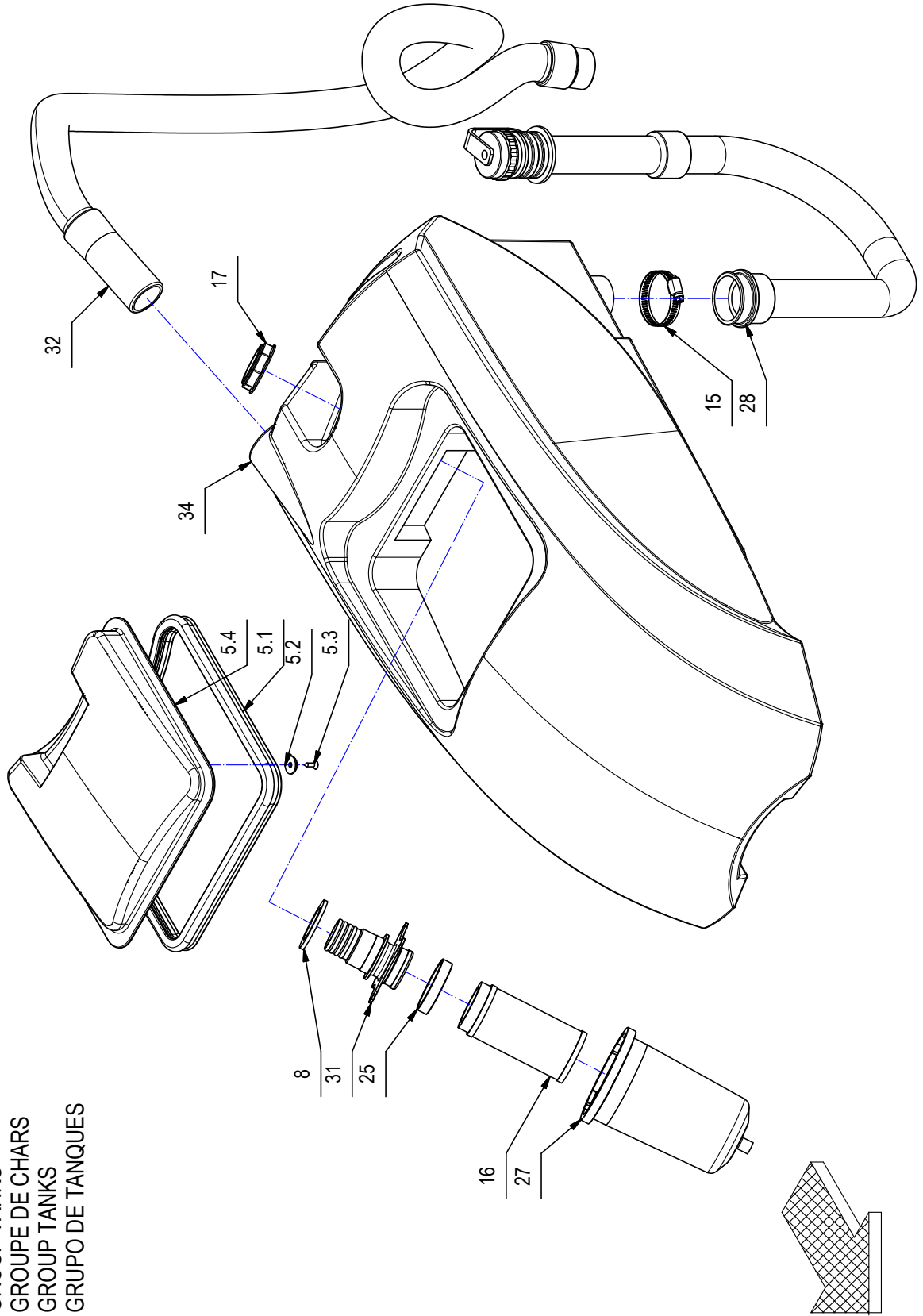
CR-06/07 GRUPPO SERBATOI

06-07

POS.	CODICE	QTA	DESCRIZIONE	DENOMINATION	DESCRIPTION	BENENNUNG	DESCRIPCION
1	204947	1	RONDELLA 6x18x2 SVASATA	WASHER	RONDELLE	UNTERLAGSCHEIBE	ARANDELA
2	222092	1	FILTRO D=23 H=53 TAPPO 3/4 CON GALLETTO	FILTER	FILTRE	FILTER	FILTRO
3	223156	1	PREM. SUPPORTO SPAZZOLA E TERGI	SUPPORT SQUEEGEE ASSEMBLY	SUPPORT SUCEUR COMPLETE	HALTERUNG SAUGFUSS KOMPLETT	SOPORTE LIMPIAPAVIMENTOS COMPLETO
4	223307	1	PREM. MANIGLIONE IMX	HANDLE ASSEMBLY	GROUPE POIGNÉE	GRIFFBAUGRUPPE	MANGO ASAMBLEA
4.1	408503	2	VITE AUTOF. D4,8x13 TCTC UNI 6954 A2	SCREW	VIS	SCHRAUBE	TORNILLO
4.2	437970	1	MANIGLIONE IMX	HANDLE	MANCHE	HANDGRIFF	MANILLA
4.3	438314	1	NASTRO ANTI-SCIVOLO SX MANIGLIONE IMX	ANTISLIP	ANTIDERAPANT	RAUHBELAG	ANTIDESLIZANTE
4.4	438316	1	NASTRO ANTI-SCIVOLO DX MANIGLIONE IMX	ANTISLIP	ANTIDERAPANT	RAUHBELAG	ANTIDESLIZANTE
4.5	438318	2	PERNO FISSAGGIO MANIGLIA PRESENZA UOMO	PIN	AXE	BOLZEN	PERNO
4.6	438605	1	LEVA COMANDO MARCIA IMX STAMPATA	HANDLE	MANCHE	HANDGRIFF	MANILLA
4.7	438632	1	STAFFA PULSANTE MANUBRIO IMX	SUPPORT	ATTAQUE	HALTERUNG	SOPORTE FIJADOR
4.8	438633	1	PULSANTE APEM IPR3AD2	PUSH BUTTON	BOUTON POUSSOIR	DRUCKKNOPF	PULSADOR
5	223320	1	PREM. COPERCHIO ASPIRAZIONE IMX	COVER	COUVERCLE	DECKEL	TAPA
5.1	223177	1	GUARNIZIONE COPERCHIO ASP. IMX - L=1070	GASKET	JOINT	DICHTUNG	JUNTA
5.2	400250	1	ROSETTA SOTTOVITE D=5X20	SPECIAL WASHER	RONDELLE SPECIALE	UNTERLAGSCHEIBE SPEZIAL	ARANDELA ESPECIAL
5.3	431501	1	VITE AUT. 4.2X16 TSPTC - RAPID-FIX - A2	SCREW	VIS	SCHRAUBE	TORNILLO
5.4	437965	1	COPERCHIO ASPIRAZIONE IMX	COVER	COUVERCLE	DECKEL	TAPA
6	223440	1	GUAINA DF 12N NERA L=350	PIPE	TUBO	ROHR	TUBO
7	400250	9	ROSETTA SOTTOVITE D=5X20	SPECIAL WASHER	RONDELLE SPECIALE	UNTERLAGSCHEIBE SPEZIAL	ARANDELA ESPECIAL
8	405960	1	GUARNIZIONE GOMMA PER RACCORDO 410397	GASKET	JOINT	DICHTUNG	JUNTA
9	407646	2	VITE M5x16 TE UNI 5739 A2	SCREW	VIS	SCHRAUBE	TORNILLO
10	409087	8	DADO M8 AUTOBL. UNI 7474 INOX BASSO	LOCK NUT	ECROU AUTOFREINES	SICHERUNGSMUTTER	TUERCA AUTOBLOCANTE
11	409152	2	ROSETTA 5x15x1,5 UNI 6593 A2	WASHER	RONDELLE	SCHHEIBE	ARANDELA
12	409155	2	ROSETTA M5 UNI 1751 INOX GROWER	WASHER	RONDELLE	UNTERLAGSCHEIBE	ARANDELA
13	409185	8	ROSETTA 9x24x2,5 UNI 6593 A2	WASHER	RONDELLE	UNTERLEGSCHEIBE	ARANDELA
14	409819	4	BASSETTA TC 142 PER FASCETTE	SUPPORT PLATE	PLAQUE SUPPORT	STÜTZPLATTE	PLACA SOPORTE
15	410287	1	FASCETTA A VITE 40-60 X 9	CLAMP	COLLIER	BRIDE	ABRAZADERA
16	412363	1	ASSIEME FILTRO A CARTUCCIA D=60 H=130	FILTER ASSEMBLY	FILTRE COMPLET	FILTER KOMPLETT	FILTRO COMPLETO
17	416257	1	GHIERA 1" 1/4	RING NUT	EMBOUT	NUTMUTTER	TUERCA ANULAR
18	416513	8	TAPPO A PRESSIONE VITE AUTOF. 4.8	CAP	CAPUCHON	KAPPE	TAPON
19	417989	6	RONDELLA 5.5x20x1.5 ZNT DIN 9021	WASHER	RONDELLE	UNTERLAGSCHEIBE	ARANDELA
20	418278	4	VITE AUTOF. 4.8x16 TC T.C. INOX UNI 6954	SCREW	VIS	SCHRAUBE	TORNILLO
21	418311	4	VITE M5x10 TCTC UNI 7687 (4.8) ZINC.	SCREW	VIS	SCHRAUBE	TORNILLO
22	424451	1	GUARNIZIONE OR 4100 SILICONE	O-RING	JOINT	O-RING	JUNTA ANULAR
23	426342	1	TAPPO RIEMPIMENTO RAPIDO SOLUZIONE MX	CAP	CAPUCHON	KAPPE	TAPON
24	427113	1	MAGNETE Ø25 x Ø5 x 8 - 17 kg (SM09.2585)	MAGNET	AIMANT	MAGNET	IMAN

CR-06/07 GRUPPO SERBATOI

GROUP TANKS
 GROUPE DE CHARS
 GROUP TANKS
 GRUPO DE TANQUES



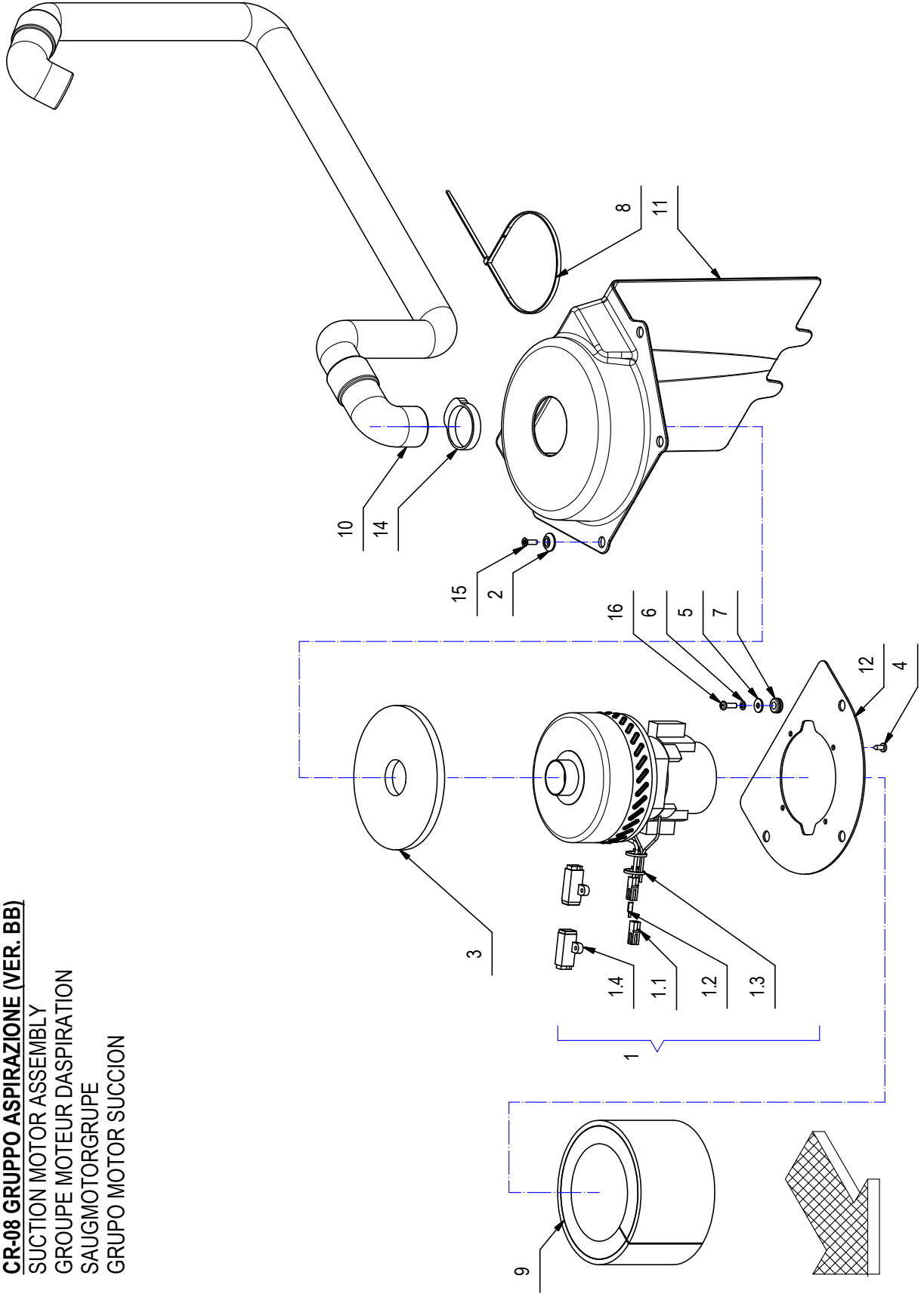
CR-06/07 GRUPPO SERBATOI**06-07**

POS.	CODICE	QTA	DESCRIZIONE	DENOMINATION	DESCRIPTION	BENENNUNG	DESCRIPCION
25	432893	1	FASCETTA FILTRO	CLAMP	COLLIER	BRIDE	ABRAZADERA
26	433650	1	RACCORDO RIEMPIMENTO PER TUBO Ø18 - MY50	FITTING	RACCORD	VERSCHRAUBUNG	RACOR
27	433652	1	PROTEZIONE GALLEGGIANTE D.110 x 182 MY50	FLOAT PROTECTION	FLOTTEUR PROTECTION	SCHWIMMERE ABDECKUNG	PROTECCION FLOTADOR
28	434151	1	TUBO D.38X815 SPIR. MAN. D.50 CON TAPPO	SUCTION HOSE	FLEXIBLE ASPIRATION	SAUGSCHLAUCH	TUBO DE ASPIRACION
29	436261	1	TUBO FLEX EVA D=19.5 L=1500	PIPE	TUBE	ROHR	TUBO
30	437863	1	SOTTOFONDO BATTERIA IMX	BATTERY BASE	BAC LOGEMENT BATTERIES	BATTERIEKASTEN	PLACA ASIEN TO BATERIAS
31	437946	1	PORTAGOMMA ATTACCO GALLEGGIANTE D=38	CONNECTOR	RACCORD	SCHLAUCHANSCHLUSS	EMPALME TUBO DE GOMA
32	437956	1	TUBO ASPIRAZ. D=38 L=1400 MAN.TIPO "C-D"	SUCTION HOSE	FLEXIBLE ASPIRATION	SAUGSCHLAUCH	TUBO DE ASPIRACION
33	437966	1	TAPPO CARICO ACQUA CON DOSATORE IMX	LEVEL PLUG	BOUCHON DE NIVEAU	STANDSCHRAUBE	TAPON NIVEL
34	437971	1	SERBATOIO RECUPERO IMX	RECOVERY TANK	RESERVOIR EAU SALE	SCHMUTZWASSERTANK	TANQUE AGUA SUCIA
35	437973	1	CASSETTO PORTACAVO IMX	BOX	CAISSE	FACH	CAJA
36	437976	1	PORTAGOMMA DRIITTO 1/2" M. D.13	CONNECTOR	RACCORD	SCHLAUCHANSCHLUSS	EMPALME TUBO DE GOMA
37	438053	2	STAFFA FISSAGGIO BATTERIE IMX	SUPPORT	ATTACHE	HALTERUNG	SOPORTE FIJADOR
38	438263	1	CARTER INFERIORE MOTORE ASP. IMX	COVER	CARTER	ABDECKUNG	CARTER
39	438302	3	VITE M5x16 TSPTC UNI 7688 ZINC. NERO	SCREW	VIS	SCHRAUBE	TORNILLO
40	438303	1	VITE M5x12 TSPTC UNI 7688 ZINC. NERO	SCREW	VIS	SCHRAUBE	TORNILLO
41	438304	6	VITE M5x30 TSPTC UNI 7688 ZINC. NERO	SCREW	VIS	SCHRAUBE	TORNILLO
42	438340	1	ASSIEME SERBATOIO SOLUZIONE IMX RAL 7016	SOLUTION TANK	RESERVOIR EAU PROPRE	FRISCHWASSERTANK	TANQUE SOLUCION
42.1	412293	1	TUBO VITREO D=12 d=8 L=180	PIPE	TUBE	ROHR	TUBO
42.2	428561	2	GUARNIZIONE D=20 d=8 L=12,5 TIPO PWS8	GASKET	JOINT	DICHTUNG	JUNTA
42.3	428562	2	RACCORDO A GOMITO D=8 L=30 TIPO WS8	ELBOW	COUDE	WINKELVERSCHRAUBUNG	RACOR CODO
42.4	437972	1	SERBATOIO SOLUZIONE IMX RAL 7016	SOLUTION TANK	RESERVOIR EAU PROPRE	FRISCHWASSERTANK	TANQUE SOLUCION
43	438670	1	VITE AUTOF. 4.2x13 TCTC SPUNTATA ZINC	SCREW	VIS	SCHRAUBE	TORNILLO

10042326 - AA

08

CR-08 GRUPPO ASPIRAZIONE (VER. BB)
 SUCTION MOTOR ASSEMBLY
 GROUPE MOTEUR D'ASPIRATION
 SAUGMOTORGRUPE
 GRUPO MOTOR SUCCION



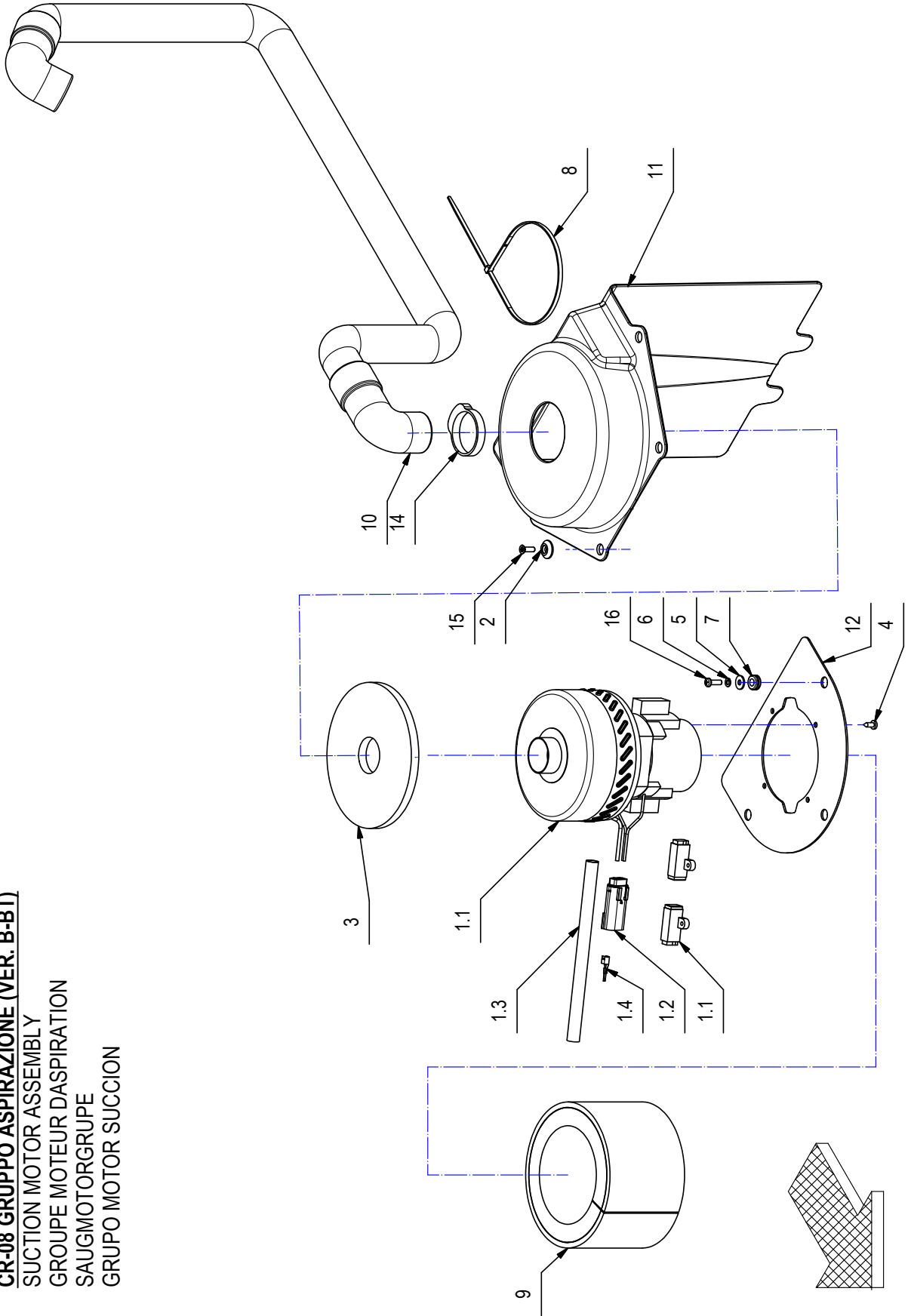
CR-08 GRUPPO ASPIRAZIONE (VER. BB)**08**

POS.	CODICE	QTÀ	DESCRIZIONE	DENOMINATION	DESCRIPTION	BENENNUNG	DESCRIPCION
1	219723	1	PREM. MOT. ASP. 24V 310W H950 PERIF. 2ST	SUCTION MOTOR	MOTEUR D'ASPIRATION	SAUGMOTOR	MOTOR DE ASPIRACION
1.1	409660	2	CONNETTORE 30A ROSSO M/F	CONNECTOR	CONNECTEUR	STECKER	CONECTOR
1.2	409661	2	CONTATTO CONNETT. ANDERS. 30A	CONTACT	CONTACT	KONTAKT	CONTACTO
1.3	410274	2	FASCETTA PLASTICA 2.5x98	CLAMP	COLLIER	BRIDE	ABRAZADERA
1.4	430959	1	MOT. ASP. 24V 310W H950 PERIFERICO 2ST	SUCTION MOTOR	MOTEUR D'ASPIRATION	SAUGMOTOR	MOTOR DE ASPIRACION
2	400250	4	ROSETTA SOTTOVITE D=5X20	SPECIAL WASHER	RONDELLE SPECIALE	UNTERLAGSCHEIBE SPEZIAL	ARANDELA ESPECIAL
3	405832	1	ANTIROMBO SUPERIORE MOTORE ASP	DEADENING	ISOLANT PHONIQUE	SCHALLDICHTUNG	FONOABSORBENTE
4	408883	4	VITE D.4,8x13 AUTOF. UNI 6954 NICH.	SCREW	VIS	SCHRAUBE	TORNILLO
5	409152	3	ROSETTA 5x15x1,5 UNI 6593 A2	WASHER	RONDELLE	SCHHEIBE	ARANDELA
6	409155	3	ROSETTA M5 UNI 1751 INOX GROWER	WASHER	RONDELLE	UNTERLAGSCHEIBE	ARANDELA
7	409810	3	PASSAFILO DIAM. 8x12x1,5	FAIRLEAD	PASSE-CABLE	KABELDURCHGANG	GUIACABLE
8	410276	1	FASCETTA PLASTICA 4.5X360	CLAMP	COLLIER	BRIDE	ABRAZADERA
9	433704	1	FONOASSORBENTE SP= 6+20 L=410 H=100	DEADENING	ISOLANT PHONIQUE	SCHALLDICHTUNG	FONOABSORBENTE
10	437955	1	TUBO ASP. D.38x1150 2 GOMITI	SUCTION HOSE	FLEXIBLE ASPIRATION	SAUGSCHLAUCH	TUBO DE ASPIRACION
11	437967	1	CARTER MOTORE ASPIRAZIONE IMX	COVER	CARTER	ABDECKUNG	CARTER
12	438051	1	PIASTRA MOTORE ASPIRAZIONE IMX	PLAQUE	PLAQUE	BEFESTIGUNGSAUFLAGE	PLACA
14	438205	1	FASCETTA A SCATTO (COD. HCL-T)	CLAMP	COLLIER	BRIDE	ABRAZADERA
15	438302	4	VITE M5x16 TSPTC UNI 7688 ZINC. NERO	SCREW	VIS	SCHRAUBE	TORNILLO
16	408853	3	VITE M5X16 TCTC UNI 7045 A2	SCREW	VIS	SCHRAUBE	TORNILLO

10042323 - AA

08

CR-08 GRUPPO ASPIRAZIONE (VER. B-BT)
SUCTION MOTOR ASSEMBLY
GROUPE MOTEUR D'ASPIRATION
SAUGMOTORGRUPE
GRUPO MOTOR SUCCION



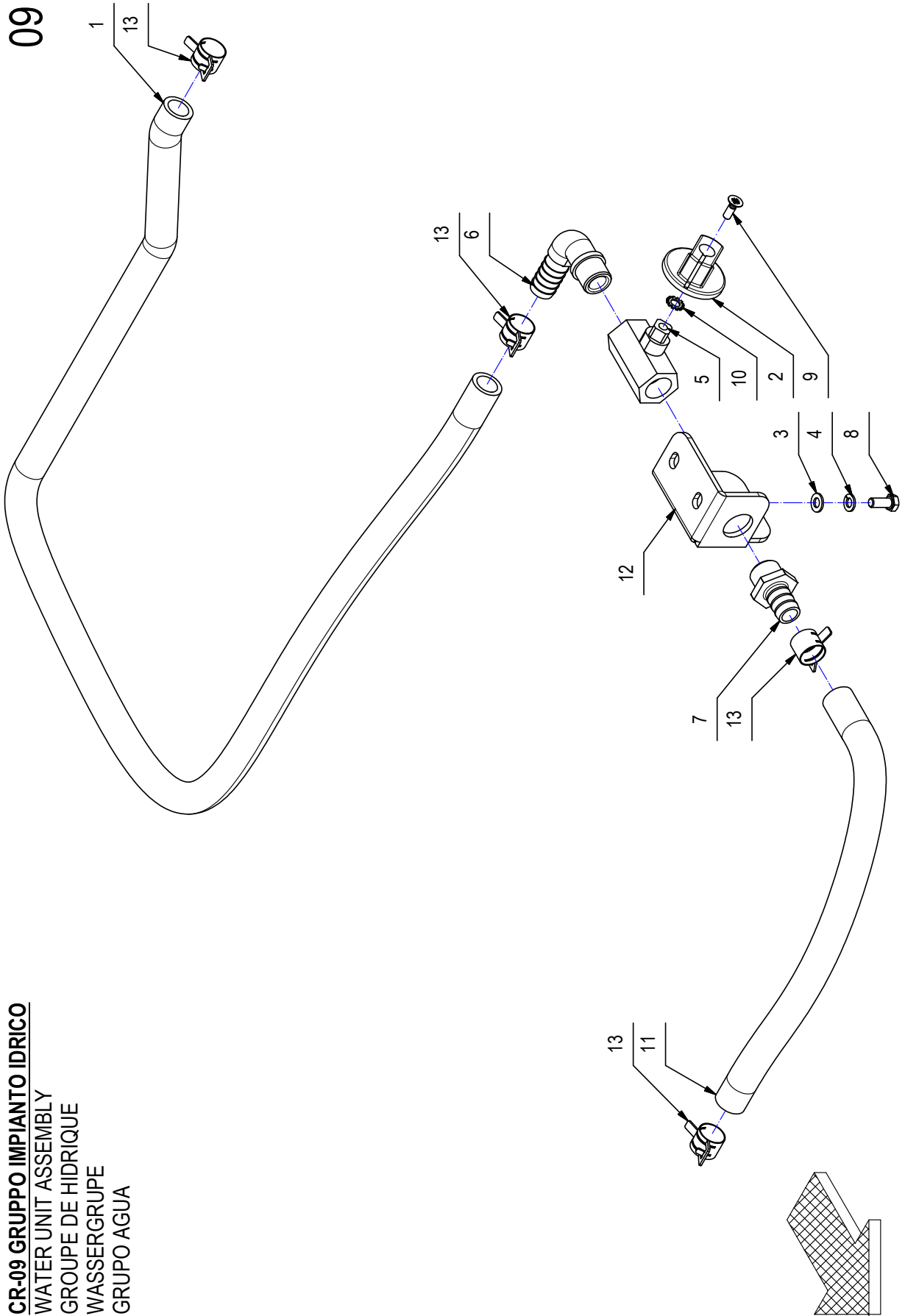
CR-08 GRUPPO ASPIRAZIONE (VER. B-BT)**08**

POS.	CODICE	QTÀ	DESCRIZIONE	DENOMINATION	DESCRIPTION	BENENNUNG	DESCRIPCION
1	222453	1	PREM. MOT. ASP. 24V 310W H950 PERIF. 2ST	SUCTION MOTOR	MOTEUR D'ASPIRATION	SAUGMOTOR	MOTOR DE ASPIRACION
1.1	430959	1	MOT. ASP. 24V 310W H950 PERIFERICO 2ST	SUCTION MOTOR	MOTEUR D'ASPIRATION	SAUGMOTOR	MOTOR DE ASPIRACION
1.2	436411	1	CONNETTORE MOLEX MX150L FEM. 19433-0013	CONNECTOR FEMALE	CONNECTEUR FEMELLE	STECKER OHNE ZAPFEN	CONECTOR HEMBRA
1.3	217530	1	GUAINA TERMORESTRING. D.12,7 NERA L=200	SHEATH	GAINÉ	SCHUTZMANTEL	VAINA
1.4	436413	2	TERMINALE MOLEX MX150L MAS. 19431-0001	CONTACT	CONTACT	KONTAKT	CONTACTO
2	400250	4	ROSETTA SOTTOVITE D=5X20	SPECIAL WASHER	RONDELLE SPECIALE	UNTERLAGSCHEIBE SPEZIAL	ARANDELA ESPECIAL
3	405832	1	ANTIROMBO SUPERIORE MOTORE ASP	DEADENING	ISOLANT PHONIQUE	SCHALLDICHTUNG	FONOABSORBENTE
4	408883	4	VITE D.4,8x13 AUTOF. UNI 6954 NICH.	SCREW	VIS	SCHRAUBE	TORNILLO
5	409152	3	ROSETTA 5x15x1,5 UNI 6593 A2	WASHER	RONDELLE	SCHEIBE	ARANDELA
6	409155	3	ROSETTA M5 UNI 1751 INOX GROWER	WASHER	RONDELLE	UNTERLAGSCHEIBE	ARANDELA
7	409810	3	PASSAFILO DIAM. 8x12x1,5	FAIRLEAD	PASSE-CABLE	KABELDURCHGANG	GUIACABLE
8	410276	1	FASCETTA PLASTICA 4.5X360	CLAMP	COLLIER	BRIDE	ABRAZADERA
9	433704	1	FONOASSORBENTE SP= 6+20 L=410 H=100	DEADENING	ISOLANT PHONIQUE	SCHALLDICHTUNG	FONOABSORBENTE
10	437955	1	TUBO ASP. D.38x1150 2 GOMITI	SUCTION HOSE	FLEXIBLE ASPIRATION	SAUGSCHLAUCH	TUBO DE ASPIRACION
11	437967	1	CARTER MOTORE ASPIRAZIONE IMX	COVER	CARTER	ABDECKUNG	CARTER
12	438051	1	PIASTRA MOTORE ASPIRAZIONE IMX	PLAQUE	PLAQUE	BEFESTIGUNGSAUFLAGE	PLACA
14	438205	1	FASCETTA A SCATTO (COD. HCL-T)	CLAMP	COLLIER	BRIDE	ABRAZADERA
15	438302	4	VITE M5x16 TSPTC UNI 7688 ZINC. NERO	SCREW	VIS	SCHRAUBE	TORNILLO
16	408853	3	VITE M5X16 TCTC UNI 7045 A2	SCREW	VIS	SCHRAUBE	TORNILLO

10042345 - AA

CR-09 GRUPPO IMPIANTO IDRICO
WATER UNIT ASSEMBLY
GROUPE DE HIDRIQUE
WASSERGRUPE
GRUPO AGUA

09



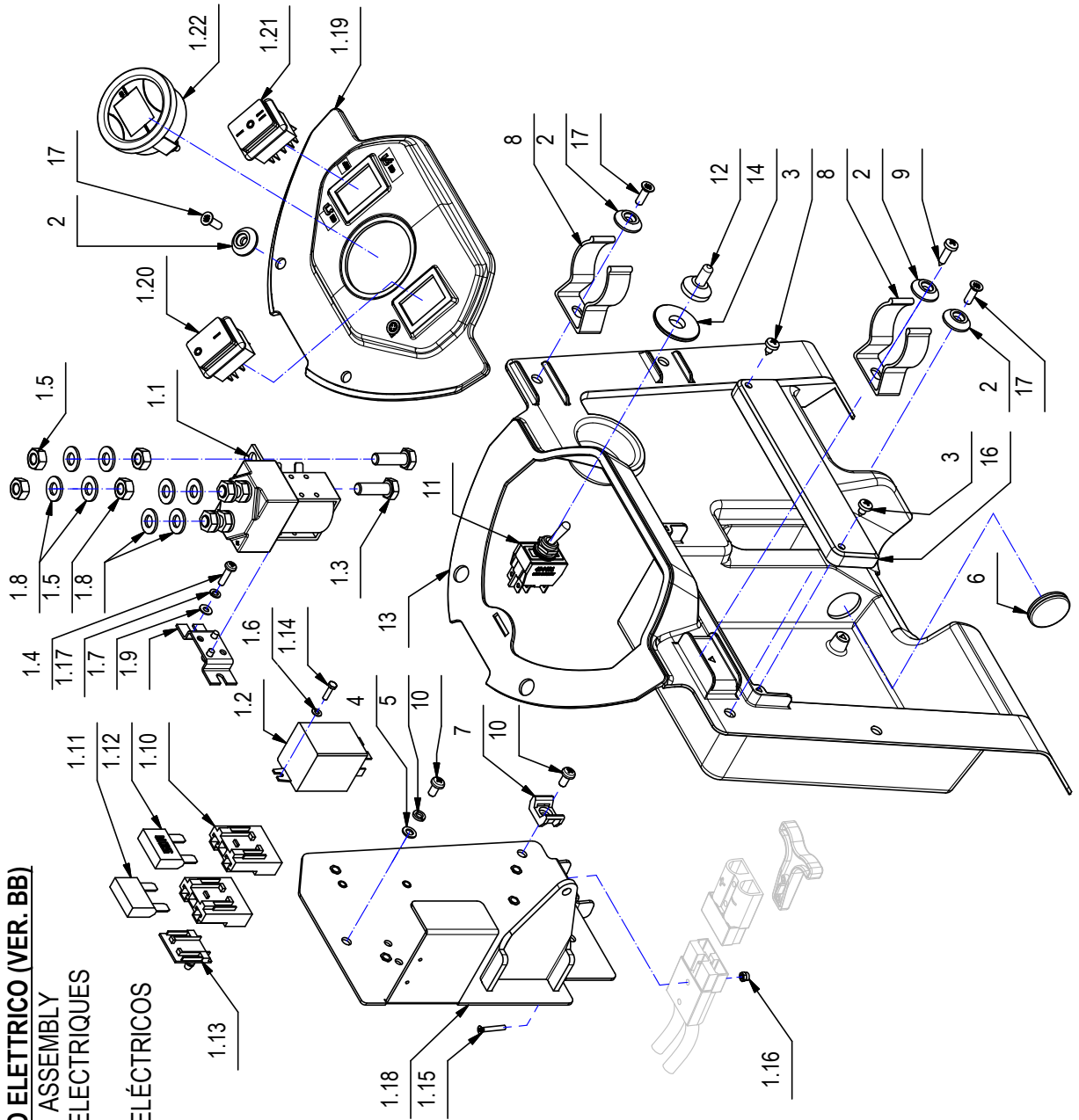
CR-09 GRUPPO IMPIANTO IDRICO**09**

POS.	CODICE	QTA	DESCRIZIONE	DENOMINATION	DESCRIPTION	BENENNUNG	DESCRIPCION
1	223310	1	TUBO VITREO SPIR. D=17 d=12 L=830	PIPE	TUBE	ROHR	TUBO
2	400332	1	MANOPOLA RUBINETTO	KNOB	POIGNEE	HANDGRIF	EMPUÑADURA
3	409149	2	ROSETTA 5x10x1 UNI 6592 A2	WASHER	RONDELLE	UNTERLEGSCHLEIBE	ARANDELA
4	409155	2	ROSETTA M5 UNI 1751 INOX GROWER	WASHER	RONDELLE	UNTERLAGSCHEIBE	ARANDELA
5	410332	1	CORPO RUBINETTO 3/8 FORO FIL. M5	COCK	ROBINET	WASSERHAHN	GRIFO
6	410349	1	PORTAGOMMA A GOMITO 3/8"x12"-13	CONNECTOR	RACCORD	SCHLAUCHANSCHLUSS	EMPALME TUBO DE GOMA
7	410376	1	PORTAGOMMA DIRITTO 3/8" M D12	CONNECTOR	RACCORD	SCHLAUCHANSCHLUSS	EMPALME TUBO DE GOMA
8	415717	2	VITE M5x12 TE UNI5739 A2	SCREW	VIS	SCHRAUBE	TORNILLO
9	415793	1	VITE M4X12 TPSTC UNI 7688 (4.8) ZINC	SCREW	VIS	SCHRAUBE	TORNILLO
10	415942	1	ROSETTA M5 UNI 6798/A NERA DENTELLAT	WASHER	RONDELLE	UNTERLAGSCHEIBE	ARANDELA
11	437147	1	TUBO VITREO SPIR. D=17 d=12 L=300	PIPE	TUBE	ROHR	TUBO
12	438082	1	STAFFA CARTER PARASPRUZZI IMX	SUPPORT	SUPPORT	HALTERUNG	SOPORTE
13	438261	4	FASCETTA METALLICA FBS 17/12	CLAMP	COLLIER	BRIDE	ABRAZADERA

10

CR-10 GRUPPO IMPIANTO ELETTRICO (VER. BB)

ELECTRIC COMPONENTS ASSEMBLY
 GROUPE COMPOSANTS ELECTRIQUES
 GRUPO COMPONENTES ELÉCTRICOS



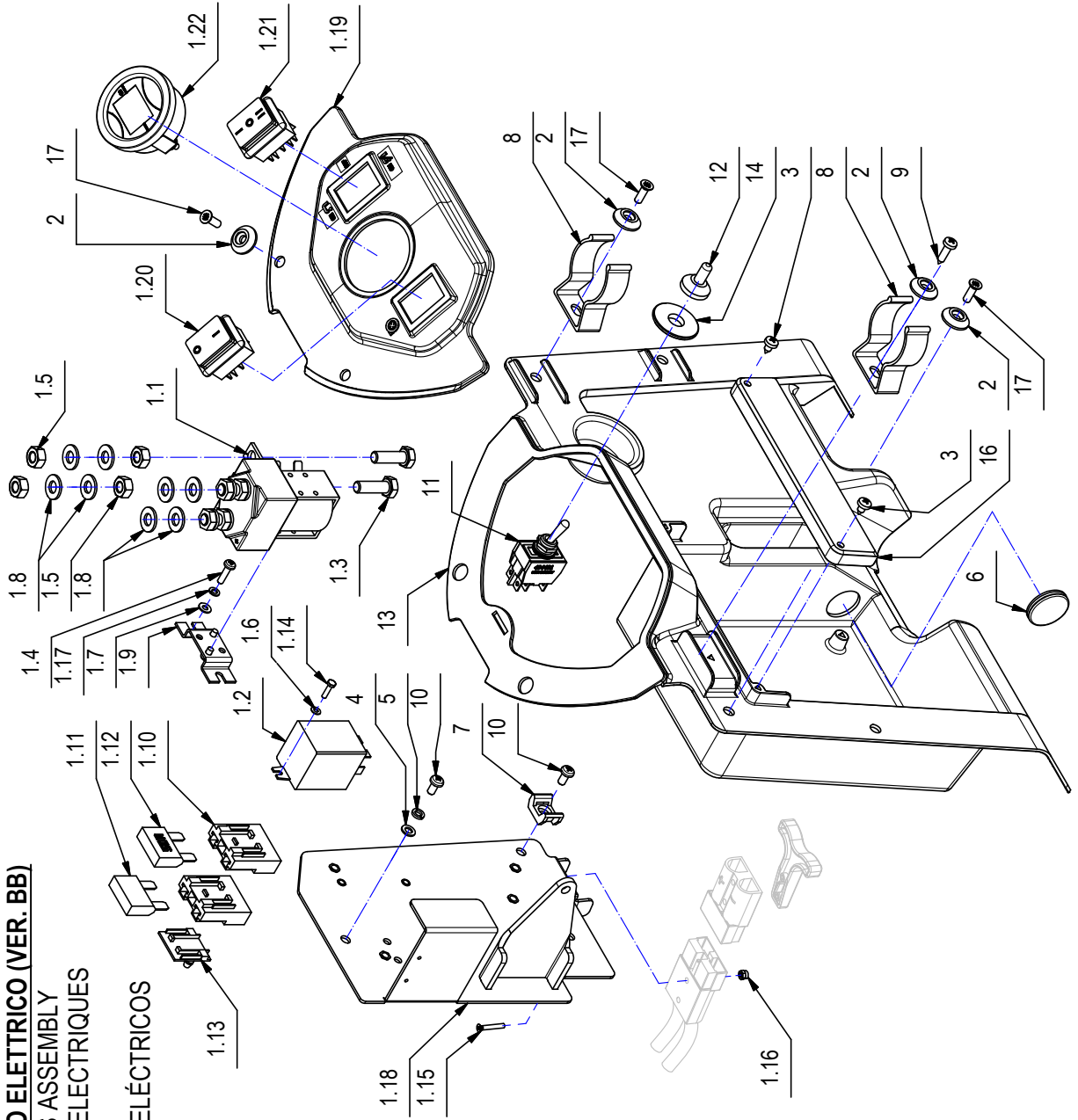
CR-10 GRUPPO IMPIANTO ELETTRICO (VER. BB)**10**

POS.	CODICE	QTÀ	DESCRIZIONE	DENOMINATION	DESCRIPTION	BENENNUNG	DESCRIPCION
1	223330	1	PREM. CRUSCOTTO E IMPIANTO ELETT IMX BB	ELECTRIC COMPONENTS	COMPOSANTS ELECTRIQUES	ELEKTROTEILE	COMPONENTES ELECTRICOS
1.1	407578	1	TELERUTTORE DOPPIO 24V 100A	DOUBLE REMOTE CONTR SW	TELERUPTEUR DOUBLE	DOPPELSCHÜTZ	TELERUPTOR DOBLE
1.2	407680	1	RELE FINDER 65.31 - 24V 30A 1 VIA FASTON	RELAY FINDER 65.31 - 24V 30A 1	RELAIS FINDER 65.31 - 24V 30A 1	RELAIS FINDER 65.31 - 24V 30A 1	RELE FINDER 65.31 - 24V 30A 1
1.3	408674	2	VITE M8x25 TE UNI 5739 ZINC	SCREW	VIS	SCHRAUBE	TORNILLO
1.4	408846	2	VITE MAX16 TCTC UNI 7687 ZINC	SCREW	VIS	SCHRAUBE	TORNILLO
1.5	409046	4	DADO M8x6,5 UNI 5588 ZINC	NUT	ECROU	MUTTER	TUERCA
1.6	409138	2	ROSETTA 3X7X0,5 INOX UNI 6592 A2	WASHER	RONDELLE	UNTERLAGSCHEIBE	ARANDELA
1.7	409142	2	ROSETTA 4x9x0,8 UNI 6592 ZINC	WASHER	RONDELLE	UNTERLAGSCHEIBE	ARANDELA
1.8	409176	8	ROSETTA 8x17x1,6 UNI 6592 OTTONE	WASHER	RONDELLE	UNTERLAGSCHEIBE	ARANDELA
1.9	409270	1	STAFFETTA TELERUTTORE SINGOLO	SUPPORT	ATTACHE	HALTERUNG	SOPORTE FIJADOR
1.10	409586	2	PORTAMAXIFUSIBILE 30A	FUSEHOLDER	PORTE-FUSIBLE	SICHERUNGSHALTER	PORTAFUSIBLE
1.11	409607	1	MAXIFUSIBILE 30A	MAXIFUSE	MAXIFUSIBLE	MAXISICHERUNG	MAXIFUSIBLE
1.12	409612	1	MAXIFUSIBILE 50A	FUSE	FUSIBLE	SICHERUNG	FUSIBLE
1.13	409872	1	PIASTRINA FISSAGGIO PORTA MAXIFUSIBILE	STOP	ARRET	STOPBELEG	PLAQUETA DE SUJECION
1.14	415708	2	VITE M3X12 TE UNI 5739 INOX A2	SCREW	VIS	SCHRAUBE	TORNILLO
1.15	415789	1	VITE M3X20 TSC TC UNI 7689	SCREW	VIS	SCHRAUBE	TORNILLO
1.16	415897	1	DADO AUTOBL M3 UNI7474 A2	LOCK NUT	ECROU AUTOBLOCANT	STOPMUTTER	TUERCA AUTOBLOCANTE
1.17	415941	2	ROSETTA 4 UNI1751 ZINC GROWER	LOCK WASHER	RONDELLE FREIN	ZAHNSCHEIBE	ARANDELLA DENTADA
1.18	438052	1	LAMIERA IMPIANTO ELETTRICO IMX	PLAQUE	PLAQUE	BEFESTIGUNGSAUFLAGE	PLACA
1.19	438181	1	CARTER POST. CRUSCOTTO SUPERIORE IMX BB	COVER	CARTER	ABDECKUNG	CARTER
1.20	438351	1	INTERR. BIPOLARE NERO 16A FASTON 6.3	SWITCH	INTERRUPTEUR	SCHALTER	INTERRUPTOR
1.21	438352	1	COMMUTATORE BIPOLARE 16A FASTON 6.3	COMMUTATOR	COMMUTEUR	SCHALTUNG	CONMUTADOR
1.22	440063	1	CONTAORE CON INDICATORE BATTERIA NE306	HOUR METER	COMPTEUR HORAIRE	BETRIEBSSTUNDENZÄHLER	CUENTAHORAS
2	400250	9	ROSETTA SOTTOVITE D=5X20	SPECIAL WASHER	RONDELLE SPECIALE	UNTERLAGSCHEIBE SPEZIAL	ARANDELLA ESPECIAL
3	408886	2	VITE D.4.8x9,5 AUTOF. NICH UNI 6954	SCREW	VIS	SCHRAUBE	TORNILLO
4	409150	2	ROSETTA 5X11X1 UNI 6692 ZINC	WASHER	RONDELLE	UNTERLAGSCHEIBE	ARANDELA
5	409154	2	ROSETTA GROWER 5x1,6 ZINC	WASHER	RONDELLE	UNTERLAGSCHEIBE	ARANDELA
6	409816	1	PASSAFILO PER FORO D=24 SP=2 CIECO	FAIRLEAD	PASSE-CABLE	KABELDURCHGANG	GUIACABLE
7	409819	1	BASSETTA TC 142 PER FASCETTE	SUPPORT PLATE	PLAQUE SUPPORT	STÜTZPLATTE	PLACA SOPORTE
8	412123	2	CLIP ABS FISSAGGIO TUBO D=38	SPRING	RESSORT	FEDER	RESORTE
9	415873	1	VITE D.4.8X19 AUTOF. TCTC UNI 6954 A2	SCREW	VIS	SCHRAUBE	TORNILLO
10	418311	3	VITE M5x10 TCTC UNI 7687 (4.8) ZINC.	SCREW	VIS	SCHRAUBE	TORNILLO
11	434431	1	INTERRUTTORE BIP. ON-MOM 645H/2 10A 250V	SWITCH	INTERRUPTEUR	SCHALTER	INTERRUPTOR
12	434432	1	CAPPUCCIO NEOPRENE NERO APEM IU1001	PROTECTION CAP	CALOTTE DE PROTECTION	SICHERHEITSKAPPE	CAPUCHO DE PROTECCION
13	437968	1	CARTER POSTERIORE CRUSCOTTO INFERIORE	COVER	CARTER	ABDECKUNG	CARTER
14	438244	1	ANELLO CENTRAGGIO SGANCIO SPAZZ. IMX BB	BUSHING	BAGUE	BUCHSE	CASQUILLO

10

CR-10 GRUPPO IMPIANTO ELETTRICO (VER. BB)

ELECTRIC COMPONENTS ASSEMBLY
 GROUPE COMPOSANTS ELECTRIQUES
 GRUPO COMPONENTES ELÉCTRICOS



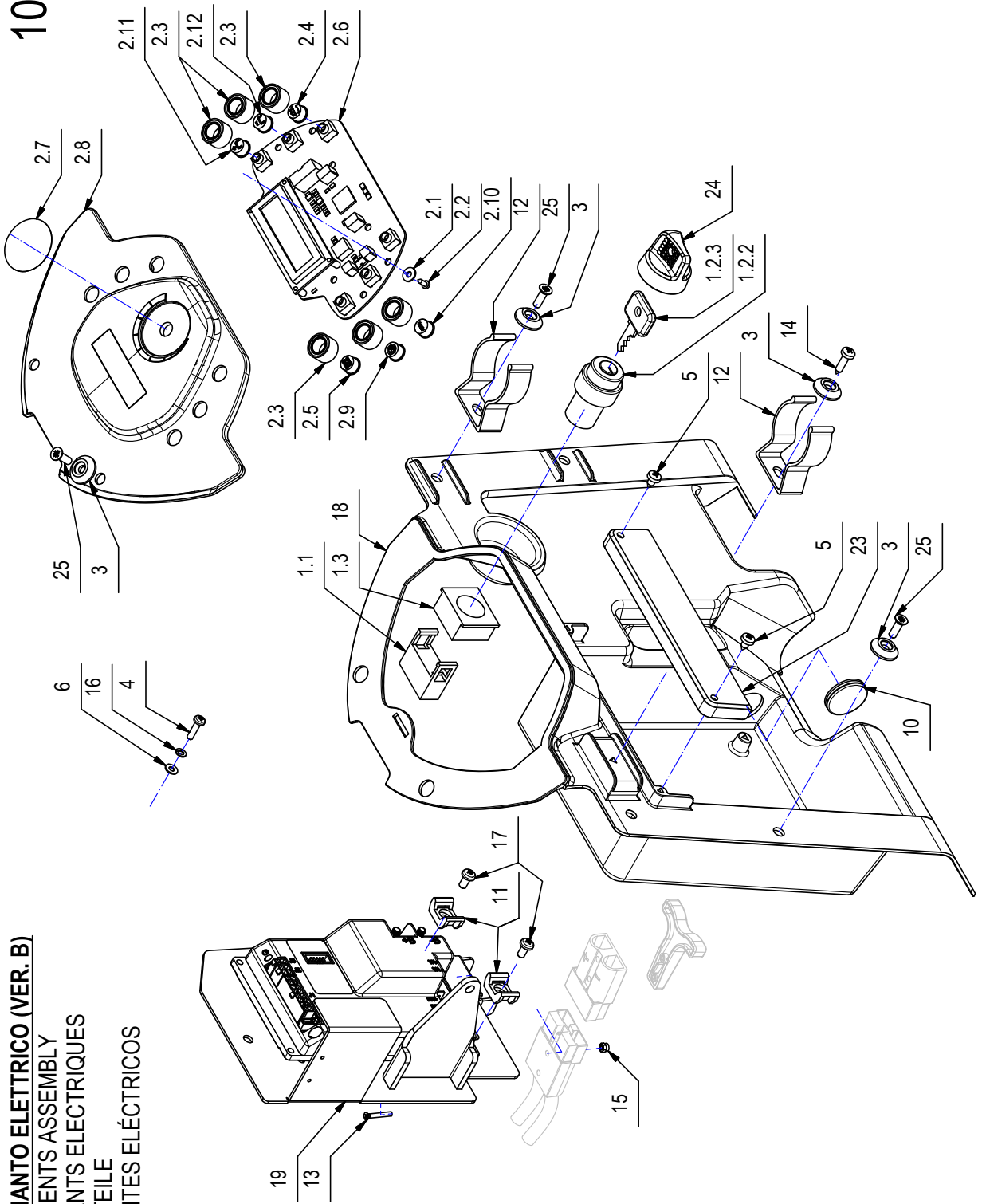
CR-10 GRUPPO IMPIANTO ELETTRICO (VER. BB)**10**

POS.	CODICE	QTÀ	DESCRIZIONE	DENOMINATION	DESCRIPTION	BENENNUNG	DESCRIPCION
15	438289	1	KIT CAVI	CABLES ASSEMBLY	GROUPE CABLES	KABELGRUPPE	GRUPO CABLES
16	438297	1	CARTER CHIUSURA CARICABATTERIE	COVER	CARTER	ABDECKUNG	CARTER
17	438302	8	VITE M5x16 TSPTC UNI 7688 ZINC. NERO	SCREW	VIS	SCHRAUBE	TORNILLO

10042629 - AA

10

CR-10 GRUPPO IMPIANTO ELETRICO (VER. B)
ELECTRIC COMPONENTS ASSEMBLY
GRUPE COMPONENTS ELECTRIQUES
GRUPE ELEKTROTEILE
GRUPO COMPONENTES ELÉCTRICOS



CR-10 GRUPPO IMPIANTO ELETTRICO (VER. B)

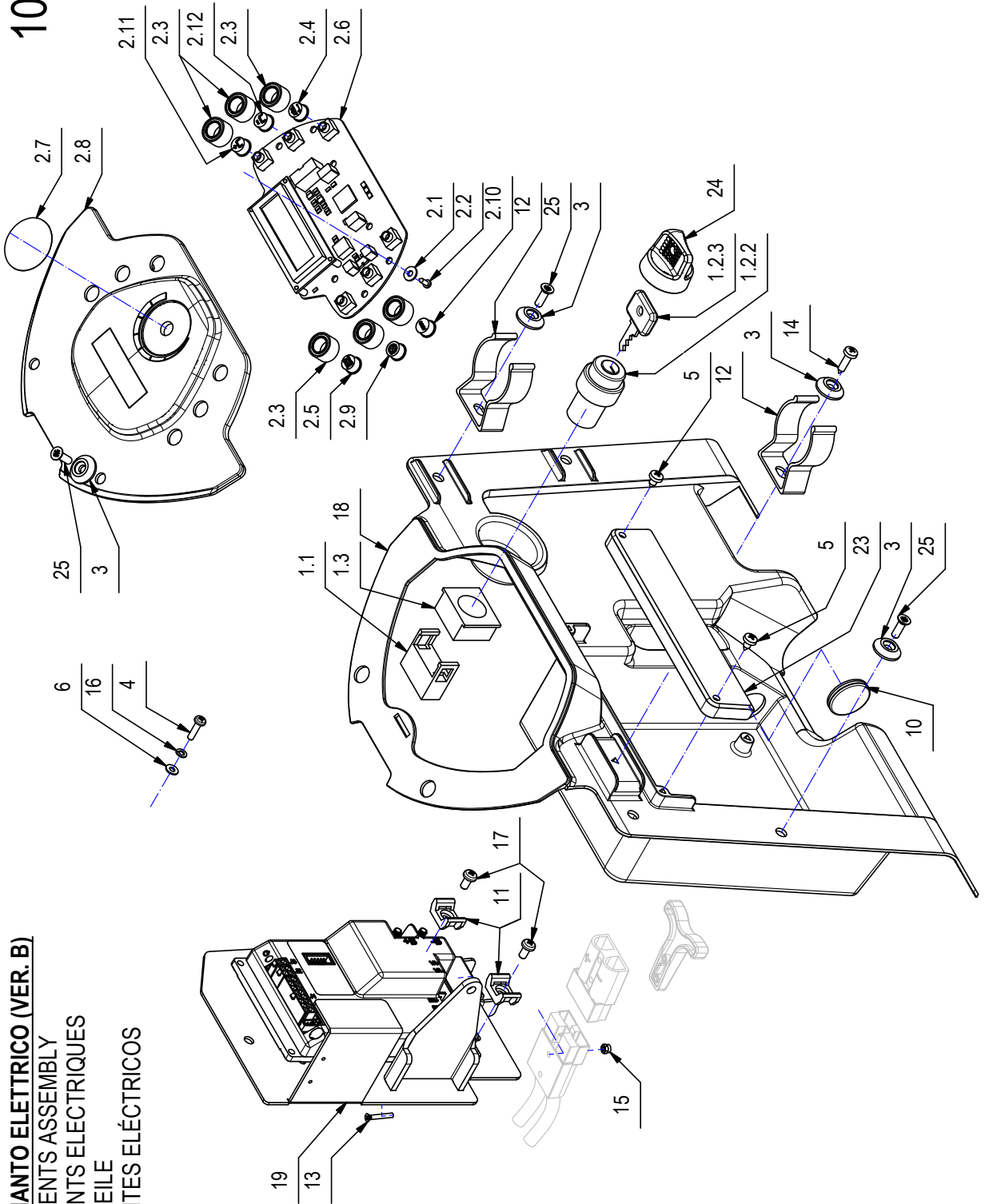
10

POS.	CODICE	QTÀ	DESCRIZIONE	DENOMINATION	DESCRIPTION	BENENNING	DESCRIPCION
1	210516	1	INT. A CHIAVE COMPLETO (ELFI D.22)	KEY	CLEF	SCHLÜSSEL	LLAVE
1.1	409246	1	CONTATTO PER INTERRUITTORE A CHIAVE	CONTACT FOR SWITCH	CONTACT INTERRUPT.	KONTAKT FÜR SCHALTER	CONTACTO INTERR.
1.2	409261	1	INTERRUPTORE CON CHIAVI	SWITCH WITH KEY	INTERRUPTEUR A CLEF	SCHLÜSSELSCHALTER	INTERRUPTOR CON LLAVE
1.2.1	409261	1	ANELLO INTERRUITTORE A CHIAVE	SWITCH RING	ANNEAU INTERRUPTEUR	SCHALTER RING	ANILLO INTERRUPTOR
1.2.2	409261	1	CORPO INTERRUITTORE A CHIAVE	SWITCH BODY	CORPS INTERRUPTEUR	SCHALTER KÖRPER	CUERPO INTERRUPTOR
1.2.3	409297	1	CHIAVE INTERRUITTORE	KEY	CLEF	SCHLÜSSEL	LLAVE
1.3	409262	1	FLANGIA PER INTERRUITTORE A CHIAVE	FLANGE	FLASQUE	FLANSCH	BRIDA
2	223327	1	PREM. CRUSCOTTO	INSTRUMENT BOARD	TABEAU DE BORD	ARMATURENBRETT	TABLERO DE INSTRUMENTOS
2.1	409147	8	ROSETTA 4x10x1 NYLON	WASHER	RONDELLE	UNTERLAGSCHEIBE	ARANDELA
2.2	415866	8	VITE D.2.9X9.5 AUTOF. DIN 7981 ZINC	SCREW	VIS	SCHRAUBE	TORNILLO
2.3	436206	6	GHIERA SIGILLANTE MEC 1UW VOLANTE	GASKET	JOINT	DICHTUNG	JUNTA
2.4	436209	1	CAPPUCCIO GRIGIO RAL7004 MEC1US03 SPAZZ.	CAP	CAPUCHON	KAPPE	TAPON
2.5	436211	1	CAPPUCCIO VERDE RAL6018 MEC1US02 ECO M.	CAP	CAPUCHON	KAPPE	TAPON
2.6	436267	1	SCHEDA COMANDI VOLANTE	CHECK CARD CONTROLS	PLAQUE CONTR. COMMANDES	KONTROLLEL. SCHALTUNGEN	FICHA CONTROL MANDOS
2.7	436458	1	ETICHETTA BOLLO RILIEVO FIMAP	DECAL	ETIQUETTE	SCHILD	ETIQUETA
2.8	437969	1	CRUSCOTTO IMX CON VETRINO	COVER	CARTER	ABDECKUNG	CARTER
2.9	438071	1	CAPPUCCIO GRIGIO RAL7004 MEC1US03 ASPIR.	PROTECTION CAP	CALOTTE DE PROTECTION	SICHERHEITSKAPPE	CAPUCHO DE PROTECCION
2.10	438073	1	CAPPUCCIO BLU MEC1US00 "AUTO"	PROTECTION CAP	CALOTTE DE PROTECTION	SICHERHEITSKAPPE	CAPUCHO DE PROTECCION
2.11	438074	1	CAPPUCCIO GRIGIO RAL7004 MEC1US03 H2O+	PROTECTION CAP	CALOTTE DE PROTECTION	SICHERHEITSKAPPE	CAPUCHO DE PROTECCION
2.12	438075	1	CAPPUCCIO GRIGIO RAL7004 MEC1US03 H2O-	PROTECTION CAP	CALOTTE DE PROTECTION	SICHERHEITSKAPPE	CAPUCHO DE PROTECCION
3	400250	9	ROSETTA SOTTOVITE D=5X20	SPECIAL WASHER	RONDELLE SPECIALE	UNTERLAGSCHEIBE SPEZIAL	ARANDELA ESPECIAL
4	408846	4	VITE IMAX16 TCTC UNI 7687 ZINC	SCREW	VIS	SCHRAUBE	TORNILLO
5	408886	2	VITE D.4.8X9.5 AUTOF. NICH UNI 6954	SCREW	VIS	SCHRAUBE	TORNILLO
6	409142	4	ROSETTA 4x9x0.8 UNI 6592 ZINC	WASHER	RONDELLE	UNTERLAGSCHEIBE	ARANDELA
7	409150	1	ROSETTA 5X11X1 UNI 6592 ZINC	WASHER	RONDELLE	UNTERLAGSCHEIBE	ARANDELA
9	409154	1	ROSETTA GROWER 5x1.6 ZINC	WASHER	RONDELLE	UNTERLAGSCHEIBE	ARANDELA
10	409816	1	PASSAFILO PER FORO D=24 SP=2 CIECO	FAIRLEAD	PASSE-CABLE	KABELDURCHGANG	GUIACABLE
11	409819	2	BASETTA TC 142 PER FASCETTE	SUPPORT PLATE	PLAQUE SUPPORT	STÜTZPLATTE	PLACA SOPORTE
12	412123	2	CLIP ABS FISSAGGIO TUBO D=38	SPRING	RESSORT	FEDER	RESORTE
13	415789	1	VITE M3X20 TSCTC UNI 7689	SCREW	VIS	SCHRAUBE	TORNILLO
14	415873	1	VITE D.4.8X19 AUTOF. TCTC UNI 6954 A2	SCREW	VIS	SCHRAUBE	TORNILLO
15	415887	1	DADO AUTOBL. M3 UNI7474 A2	LOCK NUT	ECROU AUTOBLOCANT	STOPMUTTER	TUERCA AUTOBLOCANTE
16	415941	4	ROSETTA 4 UNI1751 ZINC GROWER	LOCK WASHER	RONDELLE FREIN	ZAHNSCHEIBE	ARANDELA DENTADA
17	418311	3	VITE M5x10 TCTC UNI 7687 (4.8) ZINC.	SCREW	VIS	SCHRAUBE	TORNILLO
18	437968	1	CARTER POSTERIORE CRUSCOTTO INFERIORE	COVER	CARTER	ABDECKUNG	CARTER

10042629 - AA

10

CR-10 GRUPPO IMPIANTO ELETRICO (VER. B)
ELECTRIC COMPONENTS ASSEMBLY
GRUPE COMPONENTS ELECTRIQUES
GRUPE ELEKTROTEILE
GRUPO COMPONENTES ELÉCTRICOS



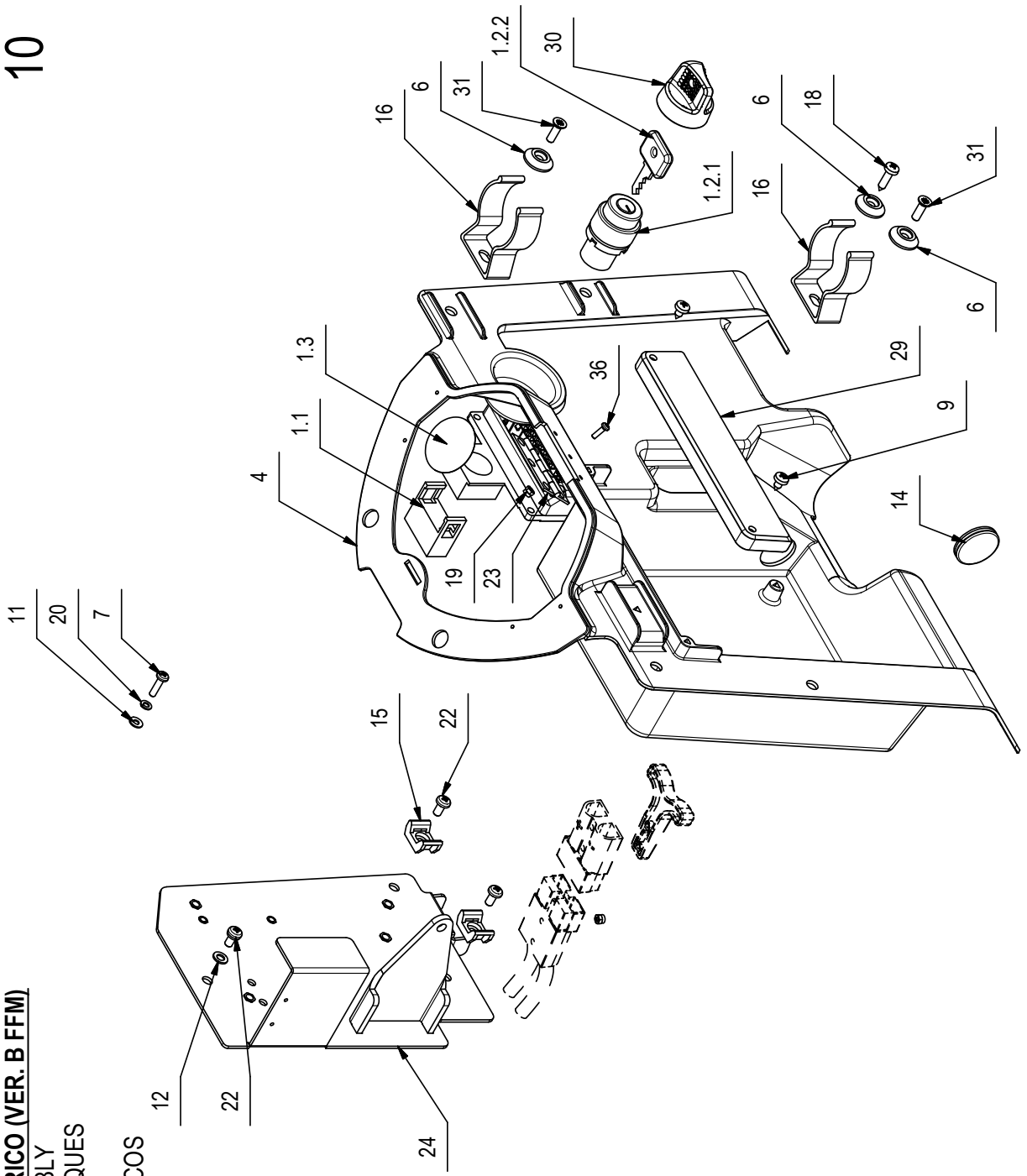
CR-10 GRUPPO IMPIANTO ELETTRICO (VER. B)**10**

POS.	CODICE	QTÀ	DESCRIZIONE	DENOMINATION	DESCRIPTION	BENENNUNG	DESCRIPCION
19	438052	1	LAMIERA IMPIANTO ELETTRICO	PLAQUE	PLAQUE	BEFESTIGUNGSAUFLAGE	PLACA
21	438149	1	LINEA DISPLAY	LINE CABLES DISPLAY	CABLES LIGNES D'AFFICHAGE	LINE-KABEL LETZTE	CABLES LINEA DE LA PANTALLA
22	438292	1	LINEA CAVI PRINCIPALE	PRIMARY LINE CABLES	CABLES DE PREMIERE LIGNE	PRIMARY LINE KABEL	CABLES LINEA PRIMARIA
23	438297	1	CARTER CHIUSURA CARICABATTERIE	COVER	CARTER	ABDECKUNG	CARTER
24	438299	1	CAPPUCCIO COPRICHIAVE	PROTECTION CAP	CALOTTE DE PROTECTION	SICHERHEITSKAPPE	CAPUCHO DE PROTECCION
25	438302	8	VITE M5x16 TSPTC UNI 7688 ZINC. NERO	SCREW	VIS	SCHRAUBE	TORNILLO
26		1	SCHEDA FUNZIONI 7CFS1010	CHECK CARD CONTROLS	PLAQUE CONTR. COMMANDES	KONTROLLEL. SCHALTUNGEN	FICHA CONTROL MANDOS

10

CR-10 GRUPPO IMPIANTO ELETRICO (VER. B FFM)

ELECTRIC COMPONENTS ASSEMBLY
 GROUPE COMPOSANTS ELECTRIQUES
 GRUPPE ELEKTROTEILE
 GRUPO COMPONENTES ELÉCTRICOS

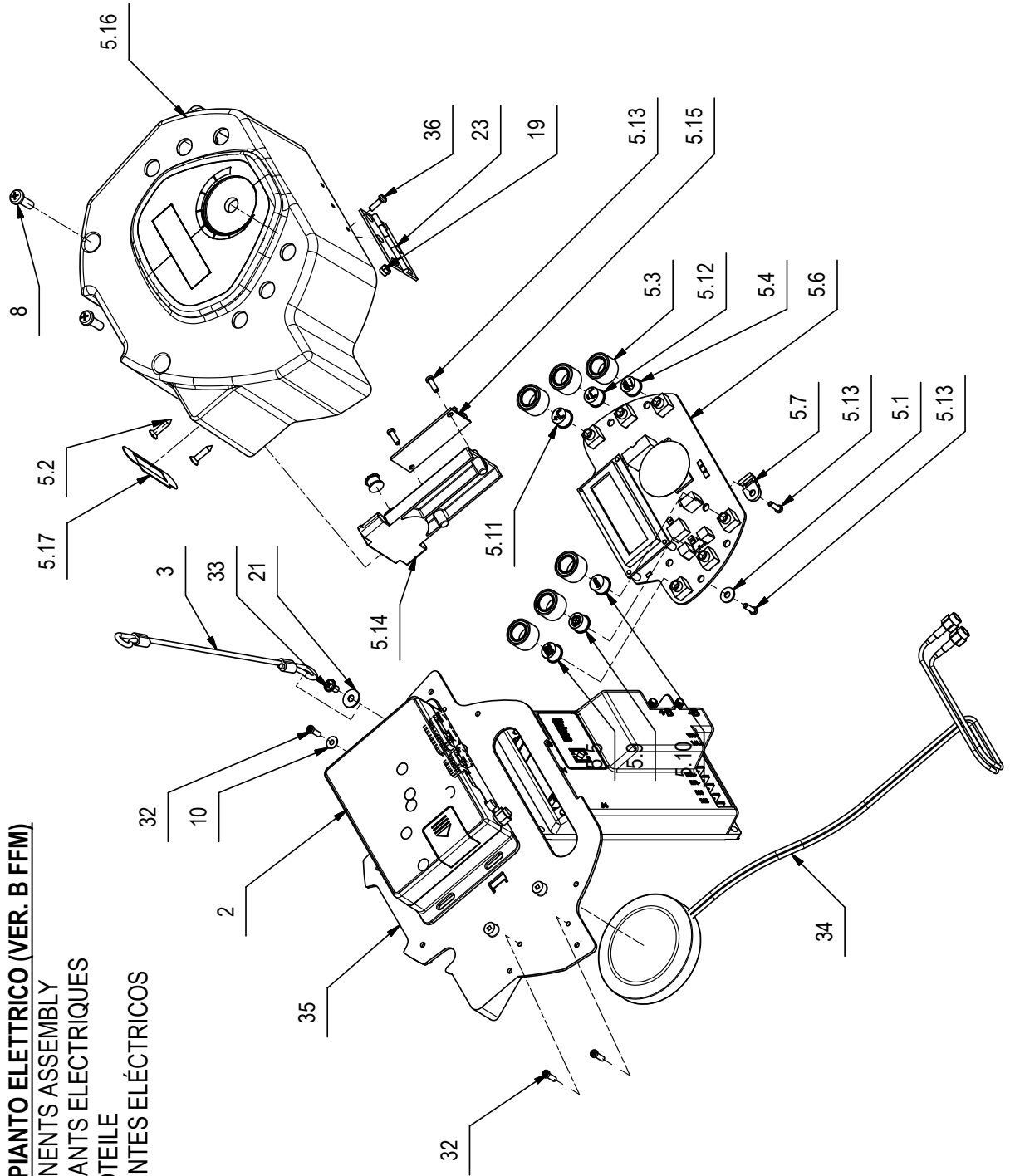


CR-10 GRUPPO IMPIANTO ELETTRICO (VER. B FFM)

POS.	CODICE	QTÀ	DESCRIZIONE	DENOMINATION	DESCRIPTION	BENENNING	DESCRIPCION
1	210516	1	INT. A CHIAVE COMPLETO (ELFI D.22)	KEY	CLEF	SCHLÜSSEL	LLAVE
1.1	409246	1	CONTATTO PER INTERRUITTORE A CHIAVE	CONTACT FOR SWITCH	CONTACT INTERRUPT.	KONTAKT FÜR SCHALTER	CONTACTO INTERR.
1.2	409261	1	INTERRUPTORE CON CHIAVI	SWITCH WITH KEY	INTERRUPTEUR A CLEF	SCHLÜSSELSCHALTER	INTERRUPTOR CON LLAVE
1.2.1	409261	1	CORPO INTERRUITTORE A CHIAVE	SWITCH BODY	CORPS INTERRUPTEUR	SCHALTER KÖRPER	CUERPO INTERRUPTOR
1.2.2	409297	1	CHIAVE INTERRUITTORE	KEY	CLEF	SCHLÜSSEL	LLAVE
1.3	409262	1	FLANGIA PER INTERRUITTORE A CHIAVE	FLANGE	FLASQUE	FLANSCH	BRIDA
2	224875	1	SCHEDA CONTROLLO REMOTO FFM	CONTROL BOARD WIFI	COMMISSION DE CONTRÔLE DE WIFI GSM-GPS	STEUERELEMENT-KARTE WIFI GSM-GPS	CONTROL DE LA JUNTA WIFI GSM-GPS
3	224982	1	FUNE TRECCIA POLYESTER F.16 D=3 x 175	CABLE	CABLE	KABEL	CUERDA
4	224986	1	CARTER POSTERIORE CRUSCOTTO INF. IIMX FFM	COVER	CARTER	ABDECKUNG	CARTER
5	224991	1	PREM. CRUSCOTTO CON TRAZIONE	INSTRUMENT BOARD	TABEAU DE BORD	ARMATURENBRETT	TABLERO DE INSTRUMENTOS
5.1	409147	7	ROSETTA 4x10x1 NYLON	WASHER	RONDELLE	UNTERLAGSCHEIBE	ARANDELA
5.2	415869	2	VITE D.3,5X16 TSPTC AUTOF. UNI 6955 NERA	SCREW	VIS	SCHRAUBE	TORNILLO
5.3	436206	6	GHIERA SIGILLANTE MEC 1UW VOLANTE	GASKET	JOINT	DICHTUNG	JUNTA
5.4	436209	1	CAPPuccio GRIGIO RAL7004 MEC1US03 SPAZZ.	CAP	CAPUCHON	KAPPE	TAPON
5.5	436211	1	CAPPuccio VERDE RAL6018 MEC1US02 ECO M.	CAP	CAPUCHON	KAPPE	TAPON
5.6	436267	1	SCHEDA COMANDI VOLANTE	CHECK CARD CONTROLS	PLAQUE CONTR. COMMANDES	KONTROLLEL. SCHALTUNGEN	FICHA CONTROL MANDOS
5.7	436393	1	SUPPORTO AD OCCHIELLO D=4,1 (COD. 5461E)	SUPPORT	SUPPORT	HALTERUNG	SOPORTE
5.8	436458	1	ETICHETTA BOLLO RILIEVO FIMAP	DECAL	ETIQUETTE	SCHILD	ETIQUETA
5.9	438071	1	CAPPuccio GRIGIO RAL7004 MEC1US03 ASPIR.	PROTECTION CAP	CALOTTE DE PROTECTION	SICHERHEITSKAPPE	CAPUCHO DE PROTECCION
5.10	438073	1	CAPPuccio BLU MEC1US00 "AUTO"	PROTECTION CAP	CALOTTE DE PROTECTION	SICHERHEITSKAPPE	CAPUCHO DE PROTECCION
5.11	438074	1	CAPPuccio GRIGIO RAL7004 MEC1US03 H20+	PROTECTION CAP	CALOTTE DE PROTECTION	SICHERHEITSKAPPE	CAPUCHO DE PROTECCION
5.12	438075	1	CAPPuccio GRIGIO RAL7004 MEC1US03 H20-	PROTECTION CAP	CALOTTE DE PROTECTION	SICHERHEITSKAPPE	CAPUCHO DE PROTECCION
5.13	440883	10	VITE UNI 9707-Pz-TZ D 3 x 10 ZINC.	SCREW	VIS	SCHRAUBE	TORNILLO
5.14	441783	1	SUPPORTO CHIAVE E SCHEDE RFID	KEY HOLDER AND CARD RFID	PORTE-CLÉS ET CARTE RFID	SCHLÜSSELANHÄNGER UND RFID-KARTE	TITULAR DE LA LLAVE Y TARJETA RFID
5.15	441784	1	SCHEDE-RICEVITORE RFID	CARD-RECEIVER RFID	CARTE-RÉCEPTEUR RFID	CARD-EMPFÄNGER RFID	RFID CARD-RECEPTOR
5.16	441814	1	CRUSCOTTO IMX FFM CON VETRINO				
5.17	441967	1	ETICHETTA RFID KEY	DECAL	ETIQUETTE	SCHILD	ETIQUETA
6	400250	7	ROSETTA SOTTOVITE D=5X20	SPECIAL WASHER	RONDELLE SPECIALE	UNTERLAGSCHEIBE SPEZIAL	ARANDELA ESPECIAL
7	408846	4	VITE IMX16 TCTC UNI 7687 ZINC	SCREW	VIS	SCHRAUBE	TORNILLO
8	408853	2	VITE M5X16 TCTC UNI 7045 A2	SCREW	VIS	SCHRAUBE	TORNILLO
9	408886	2	VITE D.4,8x9,5 AUTOF. NICH UNI 6954	SCREW	VIS	SCHRAUBE	TORNILLO
10	409139	4	ROSETTA 3x8x1 UNI 6593 ZINC	WASHER	RONDELLE	UNTERLAGSCHEIBE	ARANDELA
11	409142	4	ROSETTA 4x9x0,8 UNI 6592 ZINC	WASHER	RONDELLE	UNTERLAGSCHEIBE	ARANDELA
12	409150	1	ROSETTA 5X11X1 UNI 6592 ZINC	WASHER	RONDELLE	UNTERLAGSCHEIBE	ARANDELA

CR-10 GRUPPO IMPIANTO ELETRICO (VER. B FFM)

**ELECTRIC COMPONENTS ASSEMBLY
 GROUPE COMPOSANTS ELECTRIQUES
 GRUPPE ELEKTROTEILE
 GRUPO COMPONENTES ELÉCTRICOS**



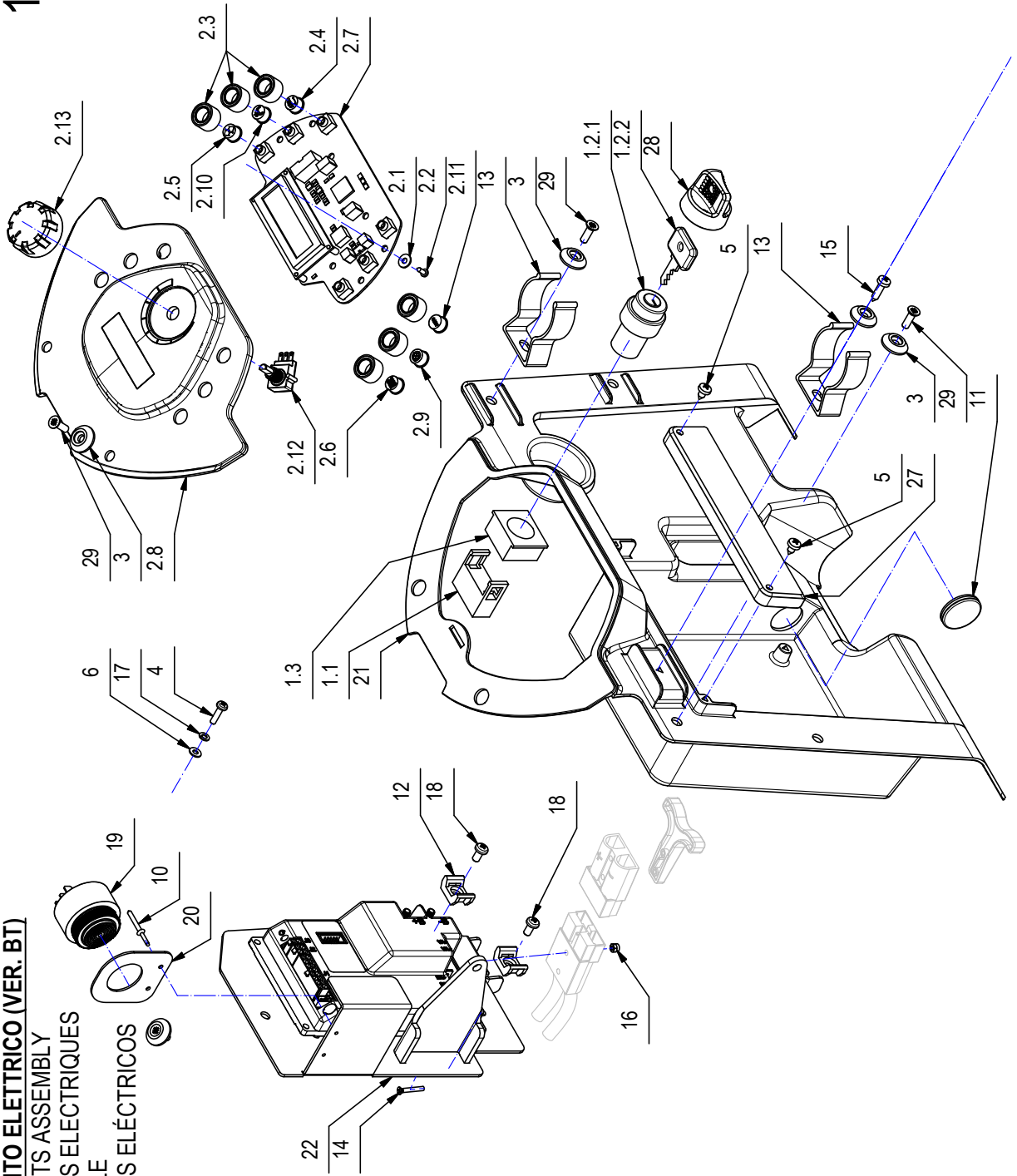
CR-10 GRUPPO IMPIANTO ELETTRICO (VER. B FFM)**10**

POS.	CODICE	QTÀ	DESCRIZIONE	DENOMINATION	DESCRIPTION	BENENNUNG	DESCRIPCION
13	409154	1	ROSETTA GROWER 5x1.6 ZINC	WASHER	RONDELLE	UNTERLAGSCHEIBE	ARANDELA
14	409816	1	PASSAFILO PER FORO D=24 SP=2 CIECO	FAIRLEAD	PASSE-CABLE	KABELDURCHGANG	GUIACABLE
15	409819	2	BASETTA TC 142 PER FASCETTE	SUPPORT PLATE	PLAQUE SUPPORT	STÜTZPLATTE	PLACA SOPORTE
16	412123	2	CLIP ABS FISSAGGIO TUBO D=38	SPRING	RESSORT	FEDER	RESORTE
17	415789	1	VITE M3X20 TSCTC UNI 7689	SCREW	VIS	SCHRAUBE	TORNILLO
18	415873	1	VITE D.4.8X19 AUTOF. TCTC UNI 6954 A2	SCREW	VIS	SCHRAUBE	TORNILLO
19	415887	7	DADO AUTOBL M3 UNI7474 A2	LOCK NUT	ECROU AUTOBLOCANT	STOPMUTTER	TUERCA AUTOBLOCANTE
20	415941	4	ROSETTA 4 UNI1751 ZINC GROWER	LOCK WASHER	RONDELLE FREIN	ZAHNSCHEIBE	ARANDELLA DENTADA
21	417980	2	RONDELLA D.4.3x12x1 ZNT DIN 9021	WASHER	RONDELLE	UNTERLAGSCHEIBE	ARANDELA
22	418311	3	VITE M5x10 TCTC UNI 7687 (4.8) ZINC.	SCREW	VIS	SCHRAUBE	TORNILLO
23	426880	1	CERNIERA 30X50 H4 BRONZATA	HINGE	CHARNIERE	SCHARNIER	BISAGRA
24	438052	1	LAMIERA IMPIANTO ELETTRICO	PLAQUE	PLAQUE	BEFESTIGUNGSAUFLAGE	PLACA
26	438149	1	LINEA DISPLAY	LINE CABLES DISPLAY	CABLES LIGNES D'AFFICHAGE	LINE-KABEL LETZTE	CABLES LINEA DE LA PANTALLA
27	438291	1	LINEA CAVI TRAZIONE	LINE DRIVE CABLE	LINE CABLE D'ENTRAINEMENT	LINE DRIVE CABLE	LINEA DE TRANSMISIÓN POR CABLE
28	438292	1	LINEA CAVI PRINCIPALE	PRIMARY LINE CABLES	CABLES DE PREMIERE LIGNE	PRIMARY LINE KABEL	CABLES LINEA PRIMARIA
29	438297	1	CARTER CHIUSURA CARICABATTERIE	COVER	CARTER	ABDECKUNG	CARTER
30	438299	1	CAPPUCCIO COPRICHIAVE	PROTECTION CAP	CALOTTE DE PROTECTION	SICHERHEITSKAPPE	CAPUCHO DE PROTECCION
31	438302	6	VITE M5x16 TSPTC UNI 7688 ZINC. NERO	SCREW	VIS	SCHRAUBE	TORNILLO
32	440883	8	VITE UNI 9707-Pz-TZ D.3 x 10 ZINC.	SCREW	VIS	SCHRAUBE	TORNILLO
33	441030	2	VITE AUTOF. D.4x8 UNI 9708-Pz-TZ A2	SCREW	VIS	SCHRAUBE	TORNILLO
34	441785	1	ANTENNA GPS	ANTENNA GPS-GSM	ANTENNE GPS-GSM	ANTENNE GPS-GSM	ANTENA GPS-GSM
35	441815	1	CRUSCOTTO IMX FFM - PARTE INFERIORE	SCREW	VIS	SCHRAUBE	TORNILLO
36	441966	6	VITE M3x10 TCTC UNI 7687 NERA	CHECK CARD CONTROLS	PLAQUE CONTR. COMMANDES	KONTROLLEL. SCHALTUNGEN	FICHA CONTROL MANDOS
37		1	SCHEDA FUNZIONI 7CFS1010				

10

CR-10 GRUPPO IMPIANTO ELETTRICO (VER. BT)

ELECTRIC COMPONENTS ASSEMBLY
 GROUPE COMPOSANTS ELECTRIQUES
 GRUPO COMPONENTES ELÉCTRICOS



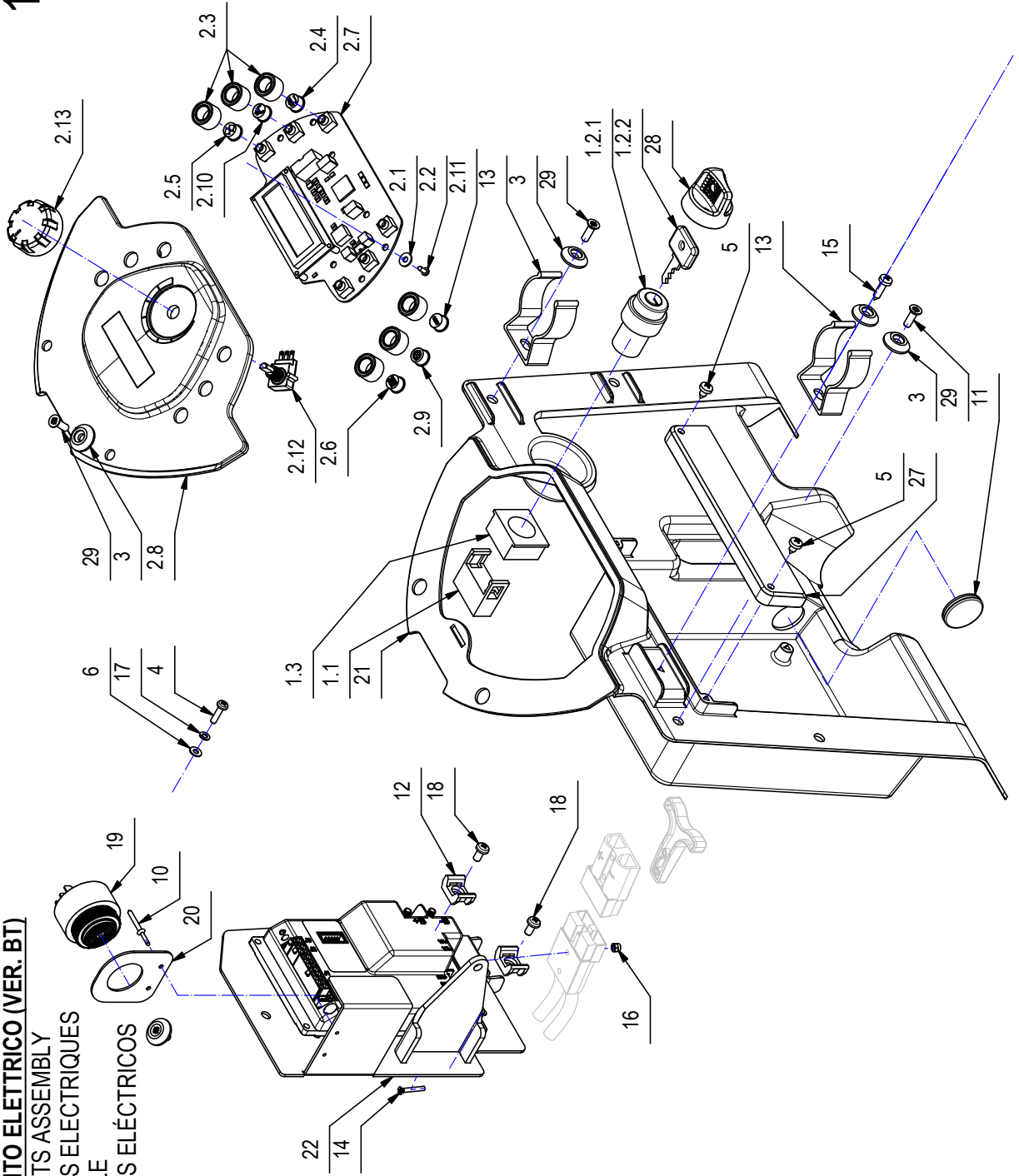
CR-10 GRUPPO IMPIANTO ELETTRICO (VER. BT)**10**

POS.	CODICE	QTÀ	DESCRIZIONE	DENOMINATION	DESCRIPTION	BENENNUNG	DESCRIPCION
1	210516	1	INT. A CHIAVE COMPLETO (ELFI D.22)	KEY	CLEF	SCHLÜSSEL	LLAVE
1.1	409246	1	CONTATTO PER INTERRUITTORE A CHIAVE	CONTACT FOR SWITCH	CONTACT INTERRUPT.	KONTAKT FÜR SCHALTER	CONTACTO INTERR.
1.2	409261	1	INTERRUPTORE CON CHIAVI	SWITCH WITH KEY	INTERRUPTEUR A CLEF	SCHLÜSSELSCHALTER	INTERRUPTOR CON LLAVE
1.2.1	409261	1	CORPO INTERRUITTORE A CHIAVE	SWITCH BODY	CORPS INTERRUPTEUR	SCHALTER KÖRPER	CUERPO INTERRUPTOR
1.2.2	409297	1	CHIAVE INTERRUITTORE	KEY	CLEF	SCHLÜSSEL	LLAVE
1.3	409262	1	FLANGIA PER INTERRUITTORE A CHIAVE	FLANGE	FLASQUE	FLANSCH	BRIDA
2	223328	1	PREM. CRUSCOTTO CON TRAZIONE	INSTRUMENT BOARD	TABLEAU DE BORD	ARMATURENBRETT	TABLERO DE INSTRUMENTOS
2.1	409147	8	ROSETTA 4x10x1 NYLON	WASHER	RONDELLE	UNTERLAGSCHEIBE	ARANDELA
2.2	415866	8	VITE D.2.9X9.5 AUTOF. DIN 7981 ZINC	SCREW	VIS	SCHRAUBE	TORNILLO
2.3	436206	6	GHIERA SIGILLANTE MEC 1UW VOLANTE	GASKET	JOINT	DICHTUNG	JUNTA
2.4	436209	1	CAPPUCCIO GRIGIO RAL7004 MEC1US03 SPAZZ.	CAP	CAPUCHON	KAPPE	TAPON
2.5	436210	1	CAPPUCCIO GRIGIO RAL7004 MEC1US03 RETRO	CAP	CAPUCHON	KAPPE	TAPON
2.6	436211	1	CAPPUCCIO VERDE RAL6018 MEC1US02 ECO M.	CAP	CAPUCHON	KAPPE	TAPON
2.7	436267	1	SCHEDA COMANDI VOLANTE	CHECK CARD CONTROLS	PLAQUE CONTR. COMMANDES	KONTROLLEL. SCHALTUNGEN	FICHA CONTROL MANDOS
2.8	437969	1	CRUSCOTTO IMX CON VETRINO	COVER	CARTER	ABDECKUNG	CARTER
2.9	438071	1	CAPPUCCIO GRIGIO RAL7004 MEC1US03 ASPIR.	PROTECTION CAP	CALOTTE DE PROTECTION	SICHERHEITSKAPPE	CAPUCHO DE PROTECCION
2.10	438072	1	CAPPUCCIO GRIGIO RAL7004 MEC1US03 H20+-	ELECTRIC COMPONENTS	COMPOSANTS ELECTRIQUES	ELEKTROTEILE	COMPONENTES ELECTRICOS
2.11	438073	1	CAPPUCCIO BLU MEC1US00 "AUTO"	PROTECTION CAP	CALOTTE DE PROTECTION	SICHERHEITSKAPPE	CAPUCHO DE PROTECCION
2.12	438158	1	POTENZIOMETRO CTS 282-TCCF-102-A25-A1	POTENTIOMETER	POTENTIOMETRE	POTENTIOMETER	POTENCIOMETRO
2.13	438298	1	MANOPOLA POTENZIOMETRO	KNOB	POIGNEE	HANDGRIFF	EMPUÑADURA
3	400250	9	ROSETTA SOTTOVITE D=5X20	SPECIAL WASHER	RONDELLE SPECIALE	UNTERLAGSCHEIBE SPEZIAL	ARANDELA ESPECIAL
4	408846	4	VITE M4X16 TCTC UNI 7687 ZINC	SCREW	VIS	SCHRAUBE	TORNILLO
5	408886	2	VITE D.4.8X9.5 AUTOF. NICH UNI 6954	SCREW	VIS	SCHRAUBE	TORNILLO
6	409142	4	ROSETTA 4x9x0.8 UNI 6592 ZINC	WASHER	RONDELLE	UNTERLAGSCHEIBE	ARANDELA
7	409150	1	ROSETTA 5X11X1 UNI 6592 ZINC	WASHER	RONDELLE	UNTERLAGSCHEIBE	ARANDELA
9	409154	1	ROSETTA GROWER 5x1,6 ZINC	WASHER	RONDELLE	UNTERLAGSCHEIBE	ARANDELA
10	409356	2	RIVETTO 2.4x8 ALLUMINIO	RIVET	RIVET	NET	CLAVO
11	409816	1	PASSAFILO PER FORO D=24 SP=2 CIECO	FAIRLEAD	PASSE-CABLE	KABELDURCHGANG	GUIACABLE
12	409819	2	BASSETTA TC 142 PER FASCETTE	SUPPORT PLATE	PLAQUE SUPPORT	STÜTZPLATTE	PLACA SOPORTE
13	412123	2	CLIP ABS FISSAGGIO TUBO D=38	SPRING	RESSORT	FEDER	RESORTE
14	415789	1	VITE M3X20 TSCCTC UNI 7689	SCREW	VIS	SCHRAUBE	TORNILLO
15	415873	1	VITE D.4.8X19 AUTOF. TCTC UNI 6954 A2	SCREW	VIS	SCHRAUBE	TORNILLO
16	415897	1	DADO AUTOBL. M3 UNI7474 A2	LOCK NUT	EGRU AUTOBLOCANT	STOPMUTTER	TUERCA AUTOBLOCANTE
17	415941	4	ROSETTA 4 UNI1751 ZINC GROWER	LOCK WASHER	RONDELLE FREIN	ZAHNSCHEIBE	ARANDELA DENTADA
18	418311	3	VITE M5x10 TCTC UNI 7687 (4.8) ZINC.	SCREW	VIS	SCHRAUBE	TORNILLO

10

CR-10 GRUPPO IMPIANTO ELETTRICO (VER. BT)

ELECTRIC COMPONENTS ASSEMBLY
 GROUPE COMPONENTS ELECTRIQUES
 GRUPO COMPONENTES ELÉCTRICOS



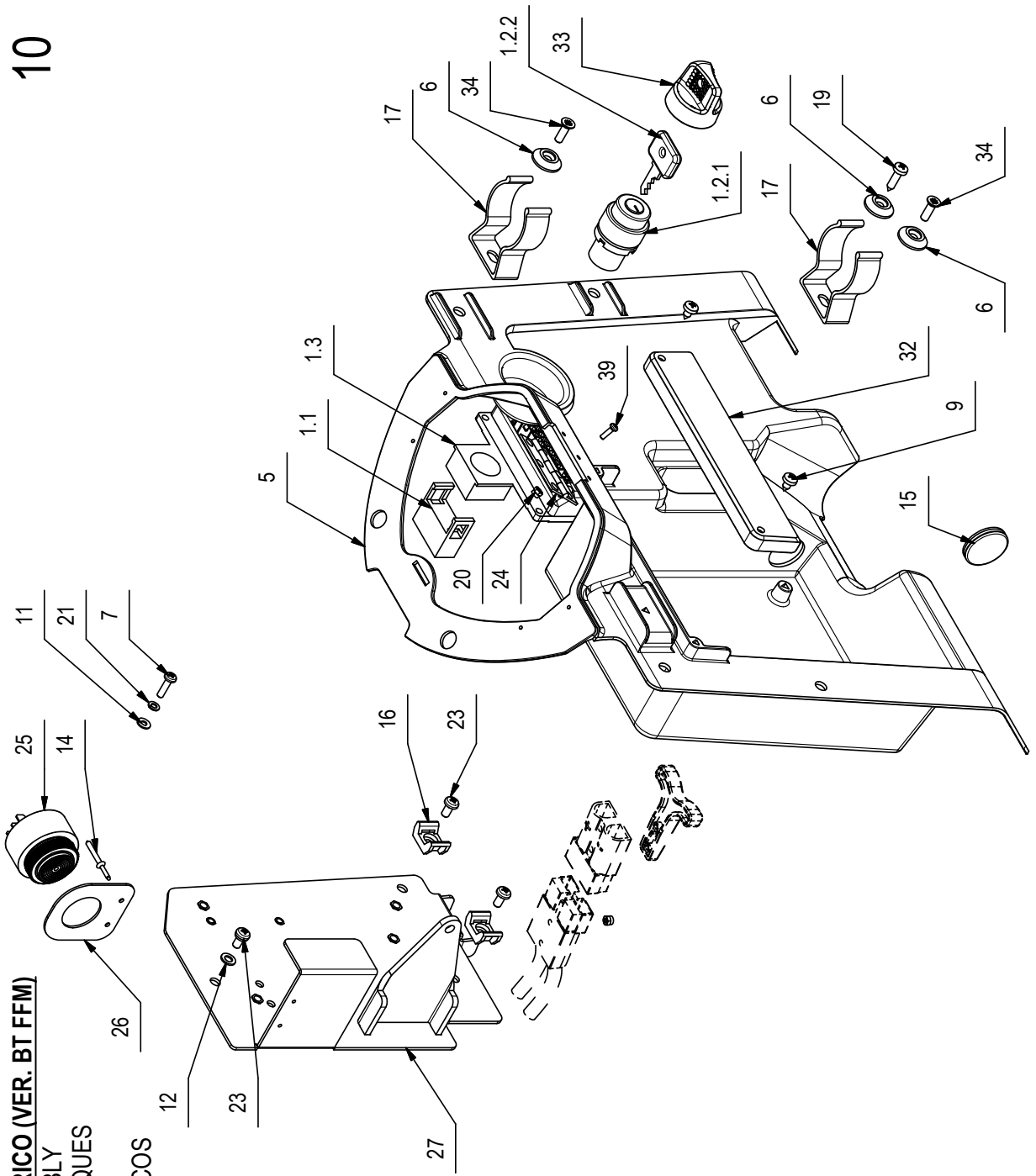
CR-10 GRUPPO IMPIANTO ELETTRICO (VER. BT)**10**

POS.	CODICE	QTÀ	DESCRIZIONE	DENOMINATION	DESCRIPTION	BENENNUNG	DESCRIPCION
19	436807	1	CICALINO HP4560 - 24V - 80 dB - 2900 Hz	BUZZER	RONFLEUR	SUMMER	ZUMBADOR
20	436808	1	SUPPORTO CICALINO	SUPPORT	ATTAQUE	HALTERUNG	SOPORTE FIJADOR
21	437968	1	CARTER POSTERIORE CRUSCOTTO INFERIORE	COVER	CARTER	ABDECKUNG	CARTER
22	438052	1	LAMIERA IMPIANTO ELETTRICO	PLAQUE	PLAQUE	BEFESTIGUNGSAUFLAGE	PLACA
24	438149	1	LINEA DISPLAY	LINE CABLES DISPLAY	CABLES LIGNES D'AFFICHAGE	LINE-KABEL LETZTE	CABLES LÌNEA DE LA PANTALLA
25	438291	1	LINEA CAVI TRAZIONE	LINE DRIVE CABLE	LINE CABLE	LINE DRIVE CABLE	LINEA DE TRANSMISIÒN POR CABLE
26	438292	1	LINEA CAVI PRINCIPALE	PRIMARY LINE CABLES	CABLES DE PREMIERE LIGNE	PRIMARY LINE KABEL	CABLES LÌNEA PRIMARIA
27	438297	1	CARTER CHIUSURA CARICABATTERIE	COVER	CARTER	ABDECKUNG	CARTER
28	438299	1	CAPPUCCIO COPRICHIAVE	PROTECTION CAP	CALOTTE DE PROTECTION	SICHERHEITSKAPPE	CAPUCHO DE PROTECCION
29	438302	8	VITE M5x16 TSPTC UNI 7688 ZINC. NERO	SCREW	VIS	SCHRAUBE	TORNILLO
30		1	SCHEDA FUNZIONI 7CFS1010	CHECK CARD CONTROLS	PLAQUE CONTR. COMMANDES	KONTROLLEL. SCHALTUNGEN	FICHA CONTROL MANDOS

10

CR-10 GRUPPO IMPIANTO ELETRICO (VER. BT FFM)

ELECTRIC COMPONENTS ASSEMBLY
 GROUPE COMPOSANTS ELECTRIQUES
 GRUPPE ELEKTROTEILE
 GRUPO COMPONENTES ELÉCTRICOS



CR-10 GRUPPO IMPIANTO ELETTRICO (VER. BT FFM)

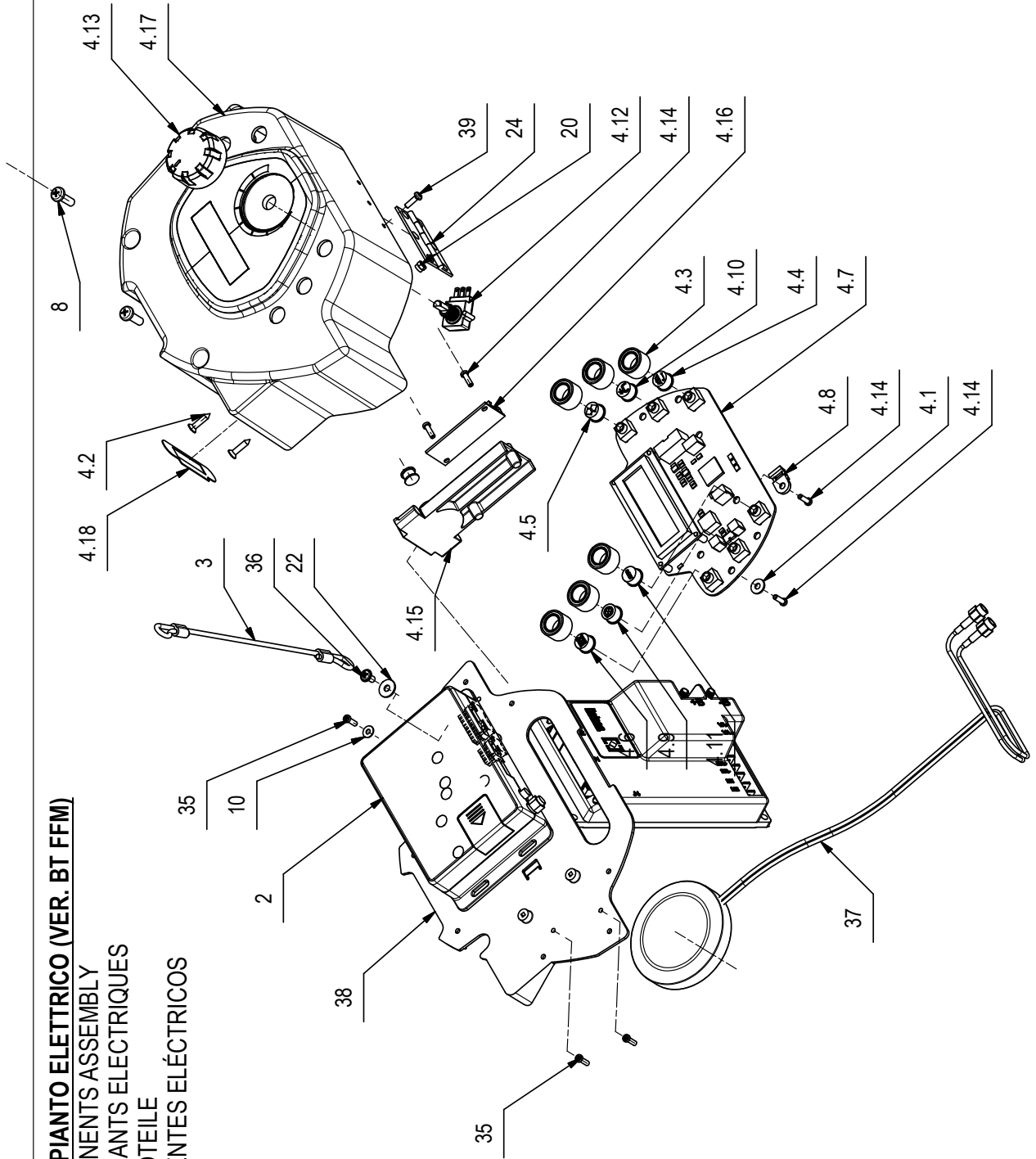
10

POS.	CODICE	QTÀ	DESCRIZIONE	DENOMINATION	DESCRIPTION	BENENNING	DESCRIPCION
1	210516	1	INT. A CHIAVE COMPLETO (ELFI D.22)	KEY	CLEF	SCHLÜSSEL	LLAVE
1.1	409246	1	CONTATTO PER INTERRUITTORE A CHIAVE	CONTACT FOR SWITCH	CONTACT INTERRUPT.	KONTAKT FÜR SCHALTER	CONTACTO INTERR.
1.2	409261	1	INTERRUPTTORE CON CHIAVI	SWITCH WITH KEY	INTERRUPTEUR A CLEF	SCHLÜSSELSCHALTER	INTERRUPTOR CON LLAVE
1.2.1	409261	1	CORPO INTERRUITTORE A CHIAVE	SWITCH BODY	CORPS INTERRUPTEUR	SCHALTER KÖRPER	CUERPO INTERRUPTOR
1.2.2	409297	1	CHIAVE INTERRUITTORE	KEY	CLEF	SCHLÜSSEL	LLAVE
1.3	409262	1	FLANGIA PER INTERRUITTORE A CHIAVE	FLANGE	FLASQUE	FLANSCH	BRIDA
2	224875	1	SCHEDA CONTROLLO REMOTO FFM	CONTROL BOARD WIFI	COMMISSION DE CONTRÔLE DE WIFI GSM-GPS	STEUERELEMENT-KARTE WIFI GSM-GPS	CONTROL DE LA JUNTA WIFI GSM-GPS
3	224982	1	FUNE TRECCIA POLYESTER F.16 D=3 x 175	CABLE	CABLE	KABEL	CUERDA
4	224984	1	PREM. CRUSCOTTO CON TRAZIONE	INSTRUMENT BOARD	TABEAU DE BORD	ARMATURENBRETT	TABLERO DE INSTRUMENTOS
4.1	409147	7	ROSETTA 4x10x1 NYLON	WASHER	RONDELLE	UNTERLAGSCHEIBE	ARANDELA
4.2	415869	2	VITE D.3.5X16 TSPTC AUTOF. UNI 6955 NERA	SCREW	VIS	SCHRAUBE	TORNILLO
4.3	436206	6	GHIERA SIGILLANTE MEC 1UW VOLANTE	GASKET	JOINT	DICHTUNG	JUNTA
4.4	436209	1	CAPPuccio GRIGIO RAL7004 MEC1US03 SPAZZ.	CAP	CAPUCHON	KAPPE	TAPON
4.5	436210	1	CAPPuccio GRIGIO RAL7004 MEC1US03 RETRO	CAP	CAPUCHON	KAPPE	TAPON
4.6	436211	1	CAPPuccio VERDE RAL6018 MEC1US02 ECO M.	CAP	CAPUCHON	KAPPE	TAPON
4.7	436267	1	SCHEDA COMANDI VOLANTE	CHECK CARD CONTROLS	PLAQUE CONTR. COMMANDES	KONTROLLEL. SCHALTUNGEN	FICHA CONTROL MANDOS
4.8	436393	1	SUPPORTO AD OCCHIELLO D=4.1 (COD. 5461E)	SUPPORT	SUPPORT	HALTERUNG	SOPORTE
4.9	438071	1	CAPPuccio GRIGIO RAL7004 MEC1US03 ASPIR.	PROTECTION CAP	CALOTTE DE PROTECTION	SICHERHEITSKAPPE	CAPUCHO DE PROTECCION
4.10	438072	1	CAPPuccio GRIGIO RAL7004 MEC1US03 H20+-	ELECTRIC COMPONENTS	COMPOSANTS ELECTRIQUES	ELEKTROTEILE	COMPONENTES ELECTRICOS
4.11	438073	1	CAPPuccio BLU MEC1US00 "AUTO"	PROTECTION CAP	CALOTTE DE PROTECTION	SICHERHEITSKAPPE	CAPUCHO DE PROTECCION
4.12	438158	1	POTENZIOMETRO CTS 282-TCCF-102-A25-A1	POTENTIOMETER	POTENTIOMETRE	POTENTIOMETER	POTENCIOMETRO
4.13	438298	1	MANOPOLA POTENZIOMETRO	KNOB	POIGNEE	HANDGRIFF	EMPUÑADURA
4.14	440883	10	VITE UNI 9707-Pz-TZ D.3 x 10 ZINC.	SCREW	VIS	SCHRAUBE	TORNILLO
4.15	441783	1	SUPPORTO CHIAVE E SCHEDA RFID	KEY HOLDER AND CARD RFID	PORTE-CLÉS ET CARTE RFID	SCHLÜSSELANHÄNGER UND RFID-KARTE	TITULAR DE LA LLAVE Y TARJETA RFID
4.16	441784	1	SCHEDA-RICEVITORE RFID	CARD-RECEIVER RFID	CARTE-RÉCEPTEUR RFID	CARD-EMPFÄNGER RFID	RFID CARD-RECEPTOR
4.17	441814	1	CRUSCOTTO IMX FFM CON VETRINO				
4.18	441967	1	ETICHETTA RFID KEY	DECAL	ETIQUETTE	SCHILD	ETIQUETA
5	224986	1	CARTER POSTERIORE CRUSCOTTO INF. IMX FFM	COVER	CARTER	ABDECKUNG	CARTER
6	400250	7	ROSETTA SOTTOVITE D=5X20	SPECIAL WASHER	RONDELLE SPECIALE	UNTERLAGSCHEIBE SPEZIAL	ARANDELA ESPECIAL
7	408846	4	VITE IMX16 TCTC UNI 7687 ZINC	SCREW	VIS	SCHRAUBE	TORNILLO
8	408853	2	VITE M5X16 TCTC UNI 7045 A2	SCREW	VIS	SCHRAUBE	TORNILLO
9	408886	2	VITE D.4.8x9.5 AUTOF. NICH UNI 6954	SCREW	VIS	SCHRAUBE	TORNILLO
10	409139	4	ROSETTA 3x8x1 UNI 6993 ZINC	WASHER	RONDELLE	UNTERLAGSCHEIBE	ARANDELA

10057265 - AA

CR-10 GRUPPO IMPIANTO ELETTRICO (VER. BT FFM)

ELECTRIC COMPONENTS ASSEMBLY
 GROUPE COMPOSANTS ELECTRIQUES
 GRUPPE ELEKTROTEILE
 GRUPO COMPONENTES ELÉCTRICOS



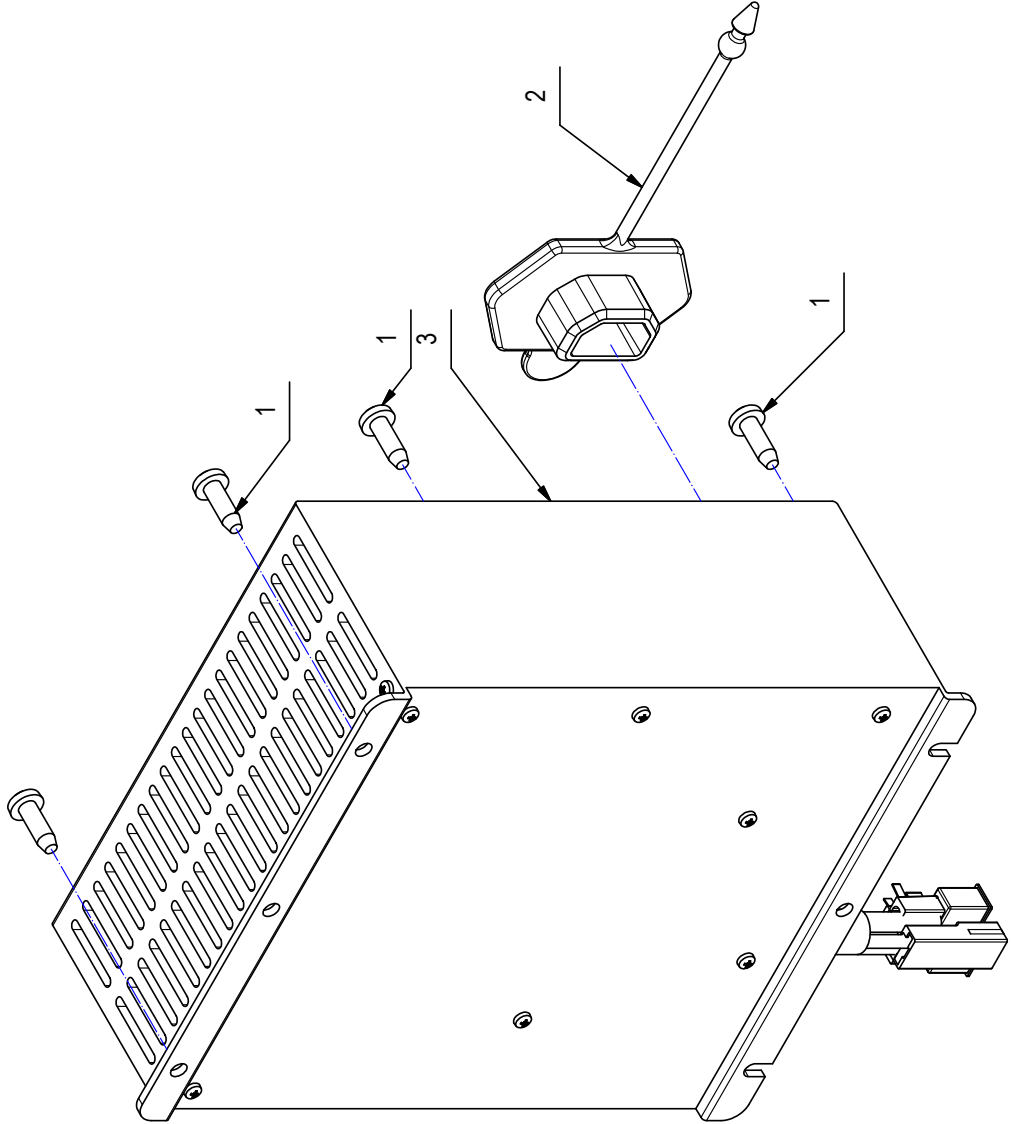
CR-10 GRUPPO IMPIANTO ELETTRICO (VER. BT FFM)

10

POS.	CODICE	QTÀ	DESCRIZIONE	DENOMINATION	DESCRIPTION	BENENNUNG	DESCRIPCION
11	409142	4	ROSETTA 4x9x0,8 UNI 6592 ZINC	WASHER	RONDELLE	UNTERLAGSCHEIBE	ARANDELA
12	409150	1	ROSETTA 5X11X1 UNI 6592 ZINC	WASHER	RONDELLE	UNTERLAGSCHEIBE	ARANDELA
13	409154	1	ROSETTA GROWER 5x1,6 ZINC	WASHER	RONDELLE	UNTERLAGSCHEIBE	ARANDELA
14	409356	2	RIVETTO 2,4x8 ALLUMINIO	RIVET	RIVET	NET	CLAVO
15	409816	1	PASSAFILO PER FORO D=24 SP=2 CIECO	FAIRLEAD	PASSE-CABLE	KABELDURCHGANG	GUIACABLE
16	409819	2	BASSETTA TC 142 PER FASCETTE	SUPPORT PLATE	PLAQUE SUPPORT	STÜTZPLATTE	PLACA SOPORTE
17	412123	2	CLIP ABS FISSAGGIO TUBO D=38	SPRING	RESSORT	FEDER	RESORTE
18	415789	1	VITE M3X20 TSC TC UNI 7689	SCREW	VIS	SCHRAUBE	TORNILLO
19	415873	1	VITE D.4,8X19 AUTOF. TCTC UNI 6954 A2	SCREW	VIS	SCHRAUBE	TORNILLO
20	415897	7	DADO AUTOBL. M3 UNI 7474 A2	LOCK NUT	ECROU AUTOBLOCANT	STOPMUTTER	TUERCA AUTOBLOCANTE
21	415941	4	ROSETTA 4 UNI 1751 ZINC GROWER	LOCK WASHER	RONDELLE FREIN	ZAHNSCHEIBE	ARANDELA DENTADA
22	417980	2	RONDELLA D.4,3x12x1 ZNT DIN 9021	WASHER	RONDELLE	UNTERLAGSCHEIBE	ARANDELA
23	418311	3	VITE M5x10 TCTC UNI 7687 (4,8) ZINC.	SCREW	VIS	SCHRAUBE	TORNILLO
24	426880	1	CERNIERA 30X50 H4 BRONZATA	HINGE	CHARNIERE	SCHARNIER	BISAGRA
25	436807	1	CICALINO HP4560 - 24V - 80 dB - 2900 Hz	BUZZER	RONFLEUR	SUMMER	ZUMBADOR
26	436808	1	SUPPORTO CICALINO	SUPPORT	ATTAQUE	HALTERUNG	SOPORTE FIJADOR
27	438052	1	LAMIERA IMPIANTO ELETTRICO	PLAQUE	PLAQUE	BEFESTIGUNGSAUFLAGE	PLACA
29	438149	1	LINEA DISPLAY	LINE CABLES DISPLAY	CABLES LIGNES D'AFFICHAGE	LINE-KABEL LETZTE	CABLES LINEA DE LA PANTALLA
30	438291	1	LINEA CAVI TRAZIONE	LINE DRIVE CABLE	LINE CABLE D'ENTRAINEMENT	LINE DRIVE CABLE	LINEA DE TRANSMISION POR CABLE
31	438292	1	LINEA CAVI PRINCIPALE	PRIMARY LINE CABLES	CABLES DE PREMIERE LIGNE	PRIMARY LINE KABEL	CABLES LINEA PRIMARIA
32	438297	1	CARTER CHIUSURA CARICABATTERIE	COVER	CARTER	ABDECKUNG	CARTER
33	438299	1	CAPPuccio COPRICHIAVE	PROTECTION CAP	CALOTTE DE PROTECTION	SICHERHEITSKAPPE	CAPUCHO DE PROTECCION
34	438302	6	VITE M5x16 TSPTC UNI 7688 ZINC. NERO	SCREW	VIS	SCHRAUBE	TORNILLO
35	440883	8	VITE UNI 9707-Pz-TZ D.3 x 10 ZINC.	SCREW	VIS	SCHRAUBE	TORNILLO
36	441030	2	VITE AUTOF. D.4x8 UNI 9708-Pz-TZ A2	SCREW	VIS	SCHRAUBE	TORNILLO
37	441785	1	ANTENNA GPS	ANTENNA GPS-GSM	ANTENNE GPS-GSM	ANTENNE GPS-GSM	ANTENA GPS-GSM
38	441815	1	CRUSCOTTO IMX FFM - PARTE INFERIORE				
39	441966	6	VITE M3x10 TCTC UNI 7687 NERA	SCREW	VIS	SCHRAUBE	TORNILLO
40		1	SCHEDA FUNZIONI 7CFS1010	CHECK CARD CONTROLS	PLAQUE CONTR. COMMANDES	KONTROLLEL. SCHALTUNGEN	FICHA CONTROL MANDOS

CR-11 GRUPPO CARICA BATTERIE (VER. CB)

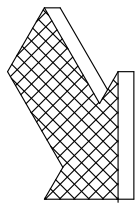
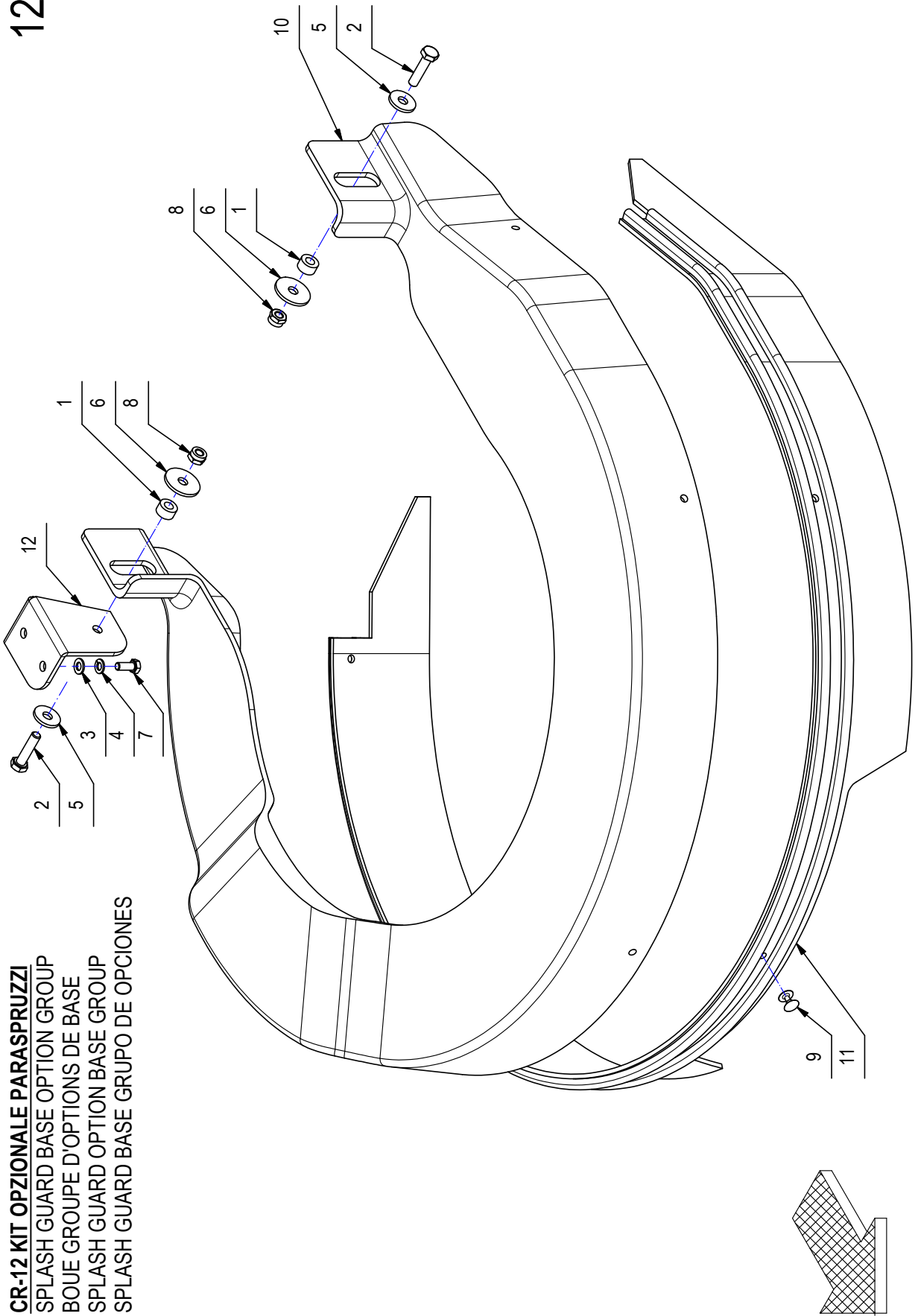
GROUP CHARGER
GROUPE CHARGEUR DE BATTERIES
GRUPPE CARICABATTERIE
GRUPO CARGADOR DE BATERÍAS



CR-11 GRUPPO CARICA BATTERIE (VER. CB)**11**

POS.	CODICE	QTÀ	DESCRIZIONE	DENOMINATION	DESCRIPTION	BENENNUNG	DESCRIPCION
1	408880	4	VITE D.4.2x13 AUTOF.UNI 10227 X PLASTICA	SCREW	VIS	SCHRAUBE	TORNILLO
2	422693	1	PROTEZIONE PRESA DI CORRENTE	PROTECTION	PROTECTION	ABDECKUNG	PROTECCION
3	437657	1	CARICABATTERIE NE 286 24V 11A	BATTERY CHARGER 24V 11A	CHARGEUR DE BATTERIES	LADEGERAET	CARGA DE BATERIAS

CR-12 KIT OPZIONALE PARASPRUZZI
SPLASH GUARD BASE OPTION GROUP
BOUE GROUPE D'OPTIONS DE BASE
SPLASH GUARD OPTION BASE GROUP
SPLASH GUARD BASE GRUPO DE OPCIONES

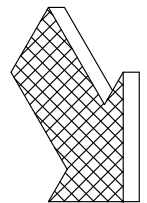
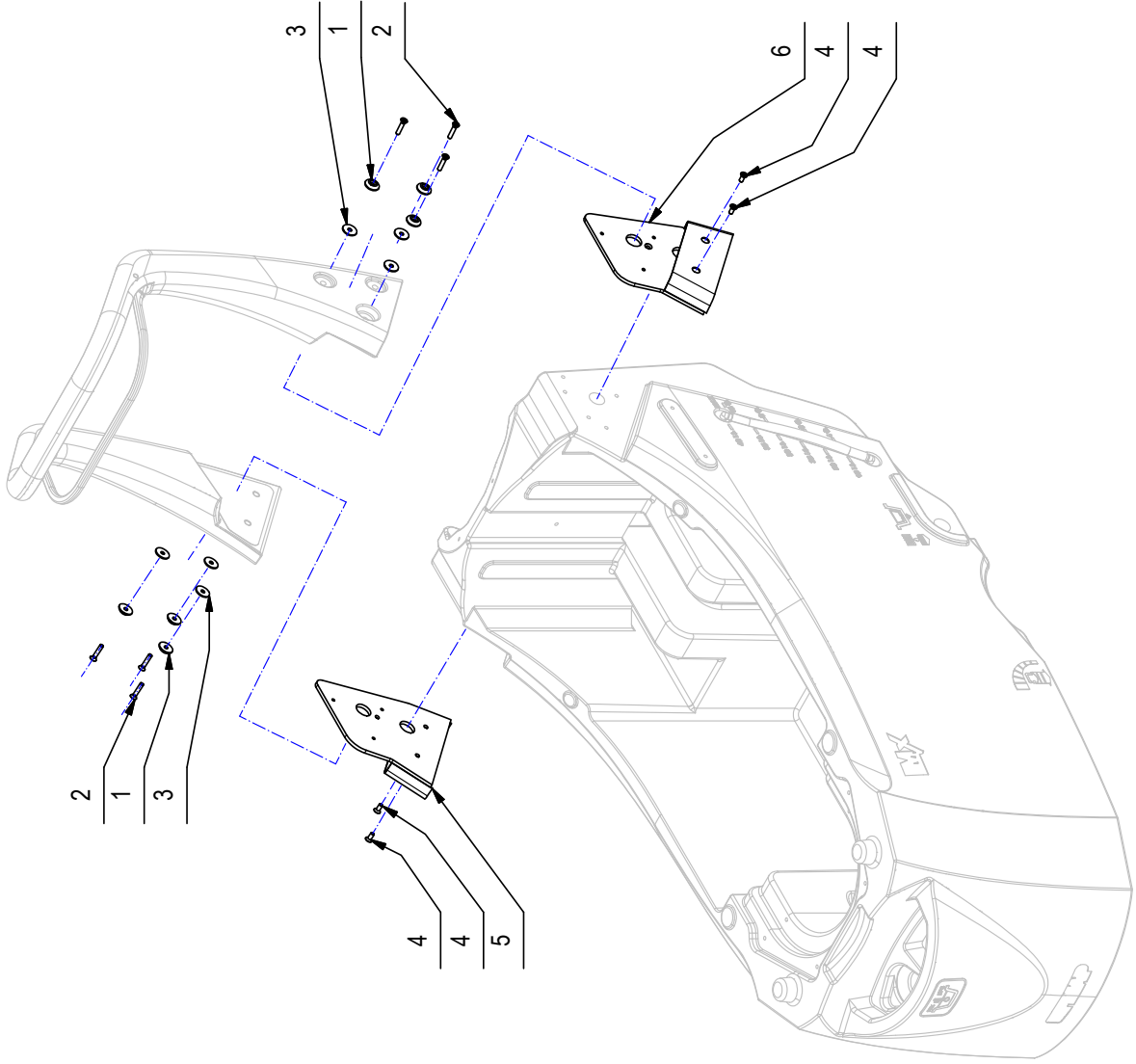


CR-12 KIT OPZIONALE PARASPRUZZI**12**

POS.	CODICE	QTÀ	DESCRIZIONE	DENOMINATION	DESCRIPTION	BENENNUNG	DESCRIPCION
1	215648	2	BOCCOLA SERRATURA COFANO	BUSHING	DOUILLE	BUCHSE	CASQUILLO
2	407670	2	VITE M6x25 TE UNI 5739 A2	SCREW	VIS	SCHRAUBE	TORNILLO
3	409149	2	ROSETTA 5x10x1 UNI 6592 A2	WASHER	RONDELLE	UNTERLEGSCHLEIBE	ARANDELA
4	409155	2	ROSETTA M5 UNI 1751 INOX GROWER	WASHER	RONDELLE	UNTERLAGSCHLEIBE	ARANDELA
5	409161	2	ROSETTA 6x18x2 UNI 6593 A2	WASHER	RONDELLE	SCHLEIBE	ARANDELA
6	409170	2	ROSETTA 6x24x2 UNI 6593 A2	WASHER	RONDELLE	UNTERLEGSCHLEIBE	ARANDELA
7	415717	2	VITE M5x12 TE UNI5739 A2	SCREW	VIS	SCHRAUBE	TORNILLO
8	415901	2	DADO M6 AUTOBL. UNI 7474 INOX	NUT	ECROU	MUTTER	TUERCA
9	416304	5	RIBATTINO M-F FISSAGGIO GOMME PARASP.	RIVET	RIVET	RIVET	RIVET
10	438054	1	CARTER PARASPRUZZI IMX 50	COVER	CARTER	ABDECKUNG	CARTER
11	438058	1	PARASPRUZZI L=1406 H=75 IMX 50	SPLASH GUARD	BAVETTE DE PROTECTION	SPRITZGUMMI	PARASALPICADURAS
12	438080	1	STAFFA SUPPORTO FRENO/CARTER DX IMX	SUPPORT	SUPPORT	HALTERUNG	SOPORTE

CR-13 KIT PROLUNGHE MANUBRIO

EXTENSION TUBE
 TUBE D'EXTENSION
 VERLÄNGERUNGSSTÜCK
 TUBO DE EXTENSION



CR-13 KIT PROLUNGHE MANUBRIO**13**

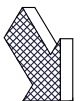
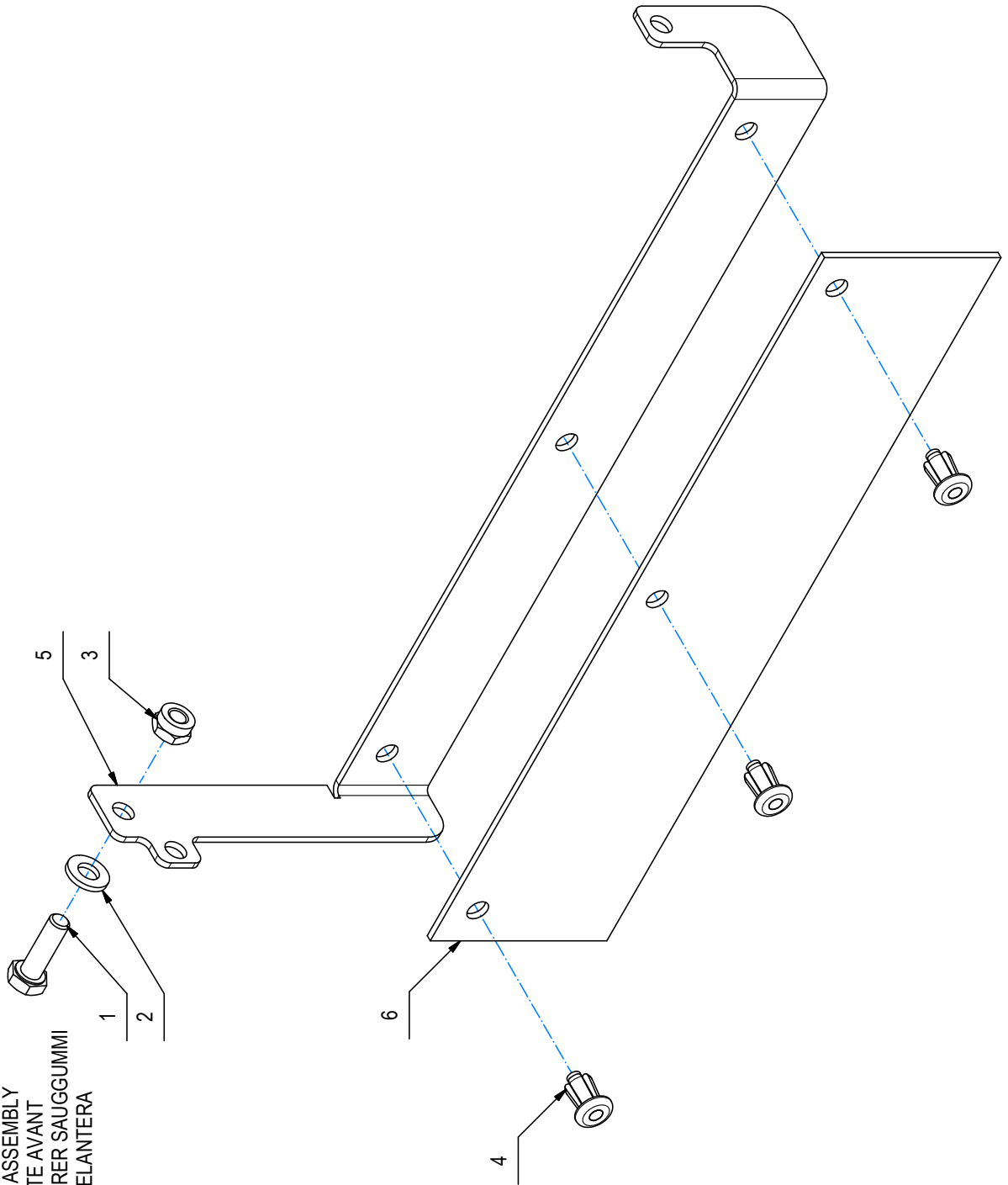
POS.	CODICE	QTÀ	DESCRIZIONE	DENOMINATION	DESCRIPTION	BENENNING	DESCRIPCION
1	400250	6	ROSETTA SOTTOVITE D=5X20	SPECIAL WASHER	RONDELLE SPECIALE	UNTERLAGSCHEIBE SPEZIAL	ARANDELA ESPECIAL
2	415802	6	VITE M5x25 TSPTC UNI 7688 ZINC	SCREW	VIS	SCHRAUBE	TORNILLO
3	417989	6	RONDELLA 5.5x20x1.5 ZNT DIN 9021	WASHER	RONDELLE	UNTERLAGSCHEIBE	ARANDELA
4	438303	4	VITE M5x12 TSPEI UNI 5933 ZINC. NERO	SCREW	VIS	SCHRAUBE	TORNILLO
5	438488	1	PROLUNGA DESTRA MANUBRIO IMX	SUPPORT EXTENSION	SUPPORT D'EXTENSION	ERWEITERUNG	SOPORTE DE EXTENSION
6	438489	1	PROLUNGA SINISTRA MANUBRIO IMX	SUPPORT EXTENSION	SUPPORT D'EXTENSION	ERWEITERUNG	SOPORTE DE EXTENSION

10070232-AA

14

CR-14 KIT GOMMA PARASPRUZZI IMX

FRONT RUBBER ASSEMBLY
GROUPE BAVETTE AVANT
GRUPPE VORDERER SAUGGUMMI
GRUPO GOMA DELANTERA



CR-14 KIT GOMMA PARASPRUZZI IMX

14

POS	CODICE	QTÀ	DESCRIZIONE	DENOMINATION	DESCRIPTION	BENENNUNG	DESCRIPCION
1	407667	1	VITE M6x20 TE UNI 5739 A2	SCREW	VIS	SCHRAUBE	TORNILLO
2	409157	1	ROSETTA 6x12x1,6 INOX UNI 6592	WASHER	RONDELLE	UNTERLEGSCHLEIBE	ARANDELA
3	415901	1	DADO M6 AUT. OBL. UNI 7474 INOX	NUT	ECROU	MUTTER	TUERCA
4	415952	3	RIVETTO 6.4X10 NYLON	RIVET	RIVET	NIET	CLAVO
5	444966	1	STAFFA GOMMA PARASPRUZZI IMX	SUPPORT	ATTAQUE	HALTERUNG	SOPORTE FIADOR
6	444967	1	GOMMA PARASPRUZZI IMX	SPLASH GUARD	BAVETTE DE PROTECTION	SPRITZGUMMI	PARASALPICADURAS

10070235-AA

15

CR-15 GRUPPO ETICHETTE IMX

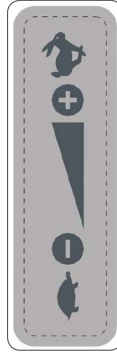
GROUP DECAL (VERSION BASE)
 GROUPES DE ETIQUETTE (VERSION BASE)
 GRUPPE SCHILD (VERSION BASE)
 GRUPOS ETIQUETA (VERSION BASE)



438061



437448



438382



436495



428291



428291



FIMAP S.p.A. - Via Invalidi del Lavoro, 1 - 37059 S. Maria di Zevio - Verona - Italy
Tel. +39 045 6060411 - Fax +39 045 6060417 - E-mail: fimap@fimap.com
www.fimap.com