

AV HP 15

WHY RAMEX HOSE REELS › PERCHÈ UN AVVOLGITUBO RAMEX

■ SAVE TIME	■ RISPARMIO DI TEMPO
■ SAVE MONEY	■ RISPARMIO DI DENARO
■ INCREASED SAFETY	■ SICUREZZA SUL LAVORO
■ LONG HOSE DURABILITY	■ INCREMENTA LA DURATA DEL TUBO
■ EFFICIENCY IN DAILY WORK	■ EFFICIENZA NEL LAVORO QUOTIDIANO
■ 100% MADE IN ITALY	■ MADE IN ITALY 100%

WHERE TO USE › DOVE UTILIZZARLO



PROPER USE › CORRETTO UTILIZZO



1



2



3



4



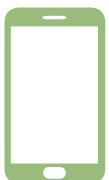
5

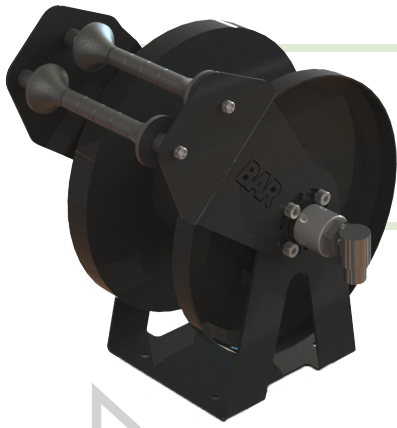


6

RAMEX

video





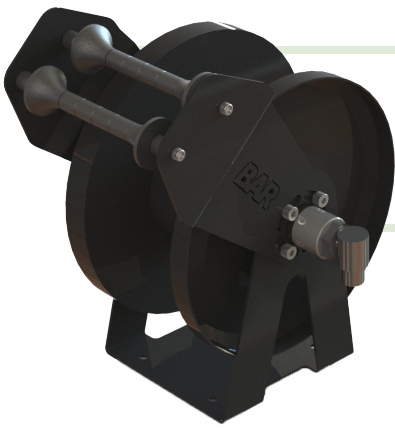
AV HP 15

TECHNICAL FEATURES › CARATTERISTICHE TECNICHE

AV HP 15 AISI 304

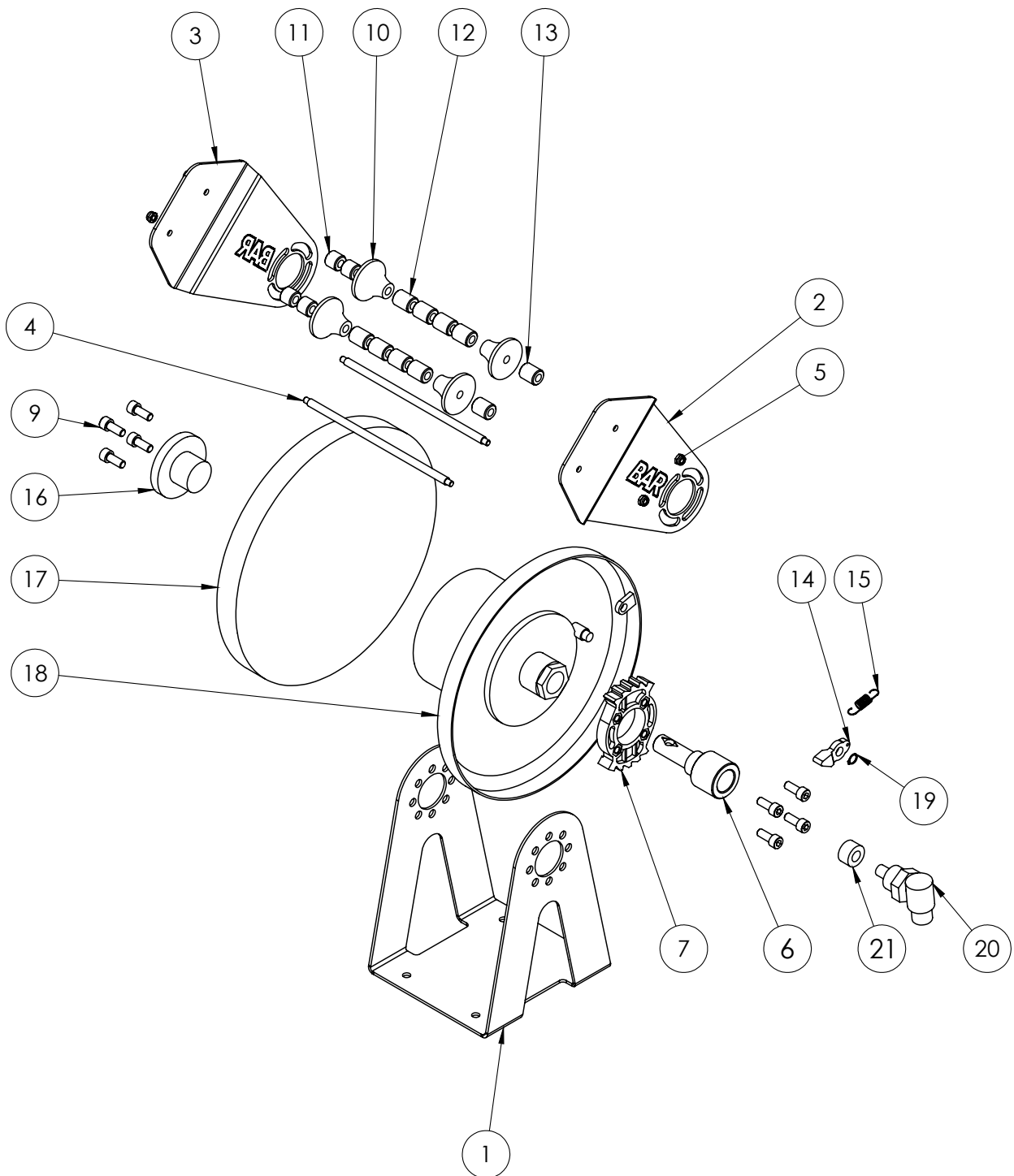
Admitted diameters Diametri ammessi	3/8"
Hose length in meters Lunghezza tubo	Up to 15 mt (3/8") Fino a 15 mt (3/8")
Working pressure Pressione lavoro	Up to 200 bar / Fino a 200 bar
Working Temperature Temperatura lavoro	40°C
Inlet thread size Connessione Ingresso	1/2" M
Outlet thread size Connessione uscita	1/4" F
Weight Peso	15 kg
Packing size Dimensione imballo	400x300x400 mm
Raw material sides and roll Materiali costruttivi rullo e fiancate	Nylon + Painted Steel
Raw material shaft and swivel joint Materiali costruttivi perno e giunto	Stainless steel AISI 303
Raw material main spring Materiale molla principale	Carbon Steel / Acciaio al carbonio
Can be used to transfer Adatto all'utilizzo con	Air Water Chemical Aria Acqua Prodotti Chimici
Included Accessories Accessori inclusi	Nipple 1/4" and Hose bumper (3/8") Nipplo 1/4" e Palla finecorsa (3/8")

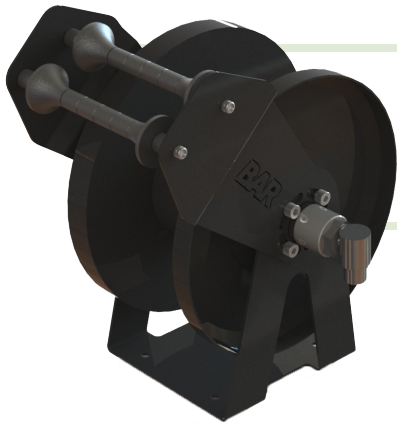
ramex



AV HP 15

EXPLODED VIEW › ESPLOSO

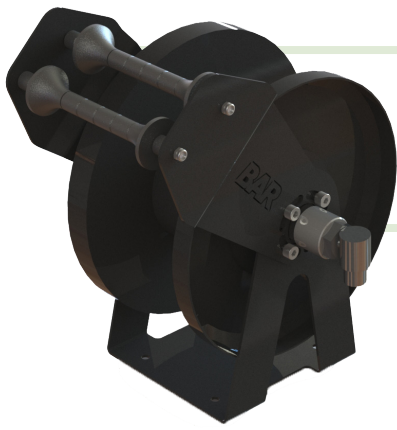




AV HP 15

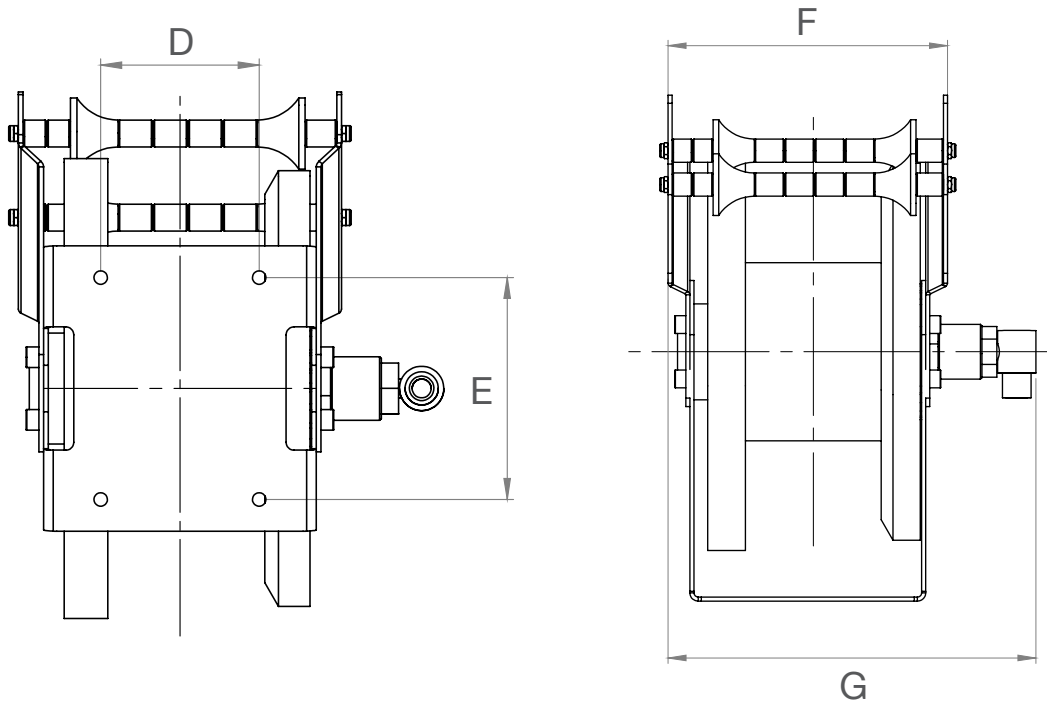
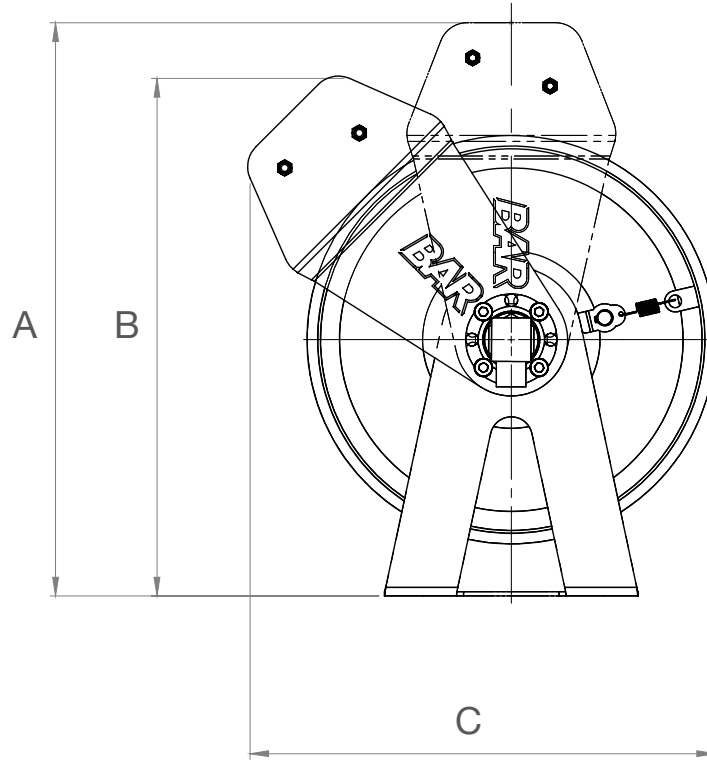
EXPLODED VIEW › ESPLOSO

POS	Description and quantity / Descrizione e quantità	AV HP 15	
1	Base / Base (1x)		
2	Braccio SX / Left arm (1x)		
3	Braccio DX / Right arm (1x)		
4	Tirante / Rod (2x)		
5	Dado / Nut (4x)		
6	Perno / Shaft (1x)		
7	Cremagliera / Rack (1x)		
9	Vite / Screw (8x)		
10	Rullino sagomato / Roller (4x)		
11	Rullino / Roller (4x)		
12	Rullino / Roller (8x)		
13	Rullino / Roller (2x)		
14	Salterello / Ratchet (1x)		
15	Molla per salterello / Ratchet spring (1x)		
16	Mozzo basso / Plastic hub (1x)		
17	Pacco molla completo / Spring case with spring (1x)		
18	Rullo / Reel (1x)		
19	Anello di blocco / Washer (1x)		
20	Giunto girevole / Swivel joint (1x)		4962
21	Boccola tenuta / Busher (1x)	KIT 10 NEW	



AV HP 15

DIMENSIONAL DRAWING › DISEGNO DIMENSIONALE





ART.	A	B	C	D	E	F	G
AV HP 15	410 mm	370 mm	330 mm	100 mm	140 mm	205 mm	270 mm



AV HP 15

INCLUDED ACCESSORIES › ACCESSORI INCLUSI

HOSE REEL AVVOLGITUBO	NIPPLE NIPPLO	SWIVEL JOINT GIUNTO GIREVOLE
AV HP 15	1/4"+1/4" galvanized nipple 	4962 

OPTIONAL ACCESSORIES › ACCESSORI OPTIONAL

HOSE TUBO
ON REQUEST 