

EVOLINE

**РУКОВОДСТВО ПО ЭКСПЛУАТАЦИИ
МАШИНА
ПОДМЕТАЛЬНО-УБОРОЧНАЯ
SWG 1000 / SWG 1000 В / SWG 1000 Н**



РУССКИЙ

EAC

СОДЕРЖАНИЕ

1. ПОДГОТОВКА.....	3
2. СБОРКА.....	8
3. ЭКСПЛУАТАЦИЯ И НАСТРОЙКА.....	11
4. ОБСЛУЖИВАНИЕ И ХРАНЕНИЕ.....	13
5. УСТРАНЕНИЕ НЕПОЛАДОК.....	14
6. ГАРАНТИЙНЫЕ ОБЯЗАТЕЛЬСТВА.....	16

1. ПОДГОТОВКА

1.1 Назначение и особенности

Эта подметальная машина спроектирована и изготовлена для подметания дворов, дорог, переулков и складов. Данная самоходная подметальная машина работает очень эффективно и помогает пользователю экономить время и силы. Агрегат имеет прекрасную эргономику, простую и удобную регулировку, удобен в эксплуатации.

Описание:

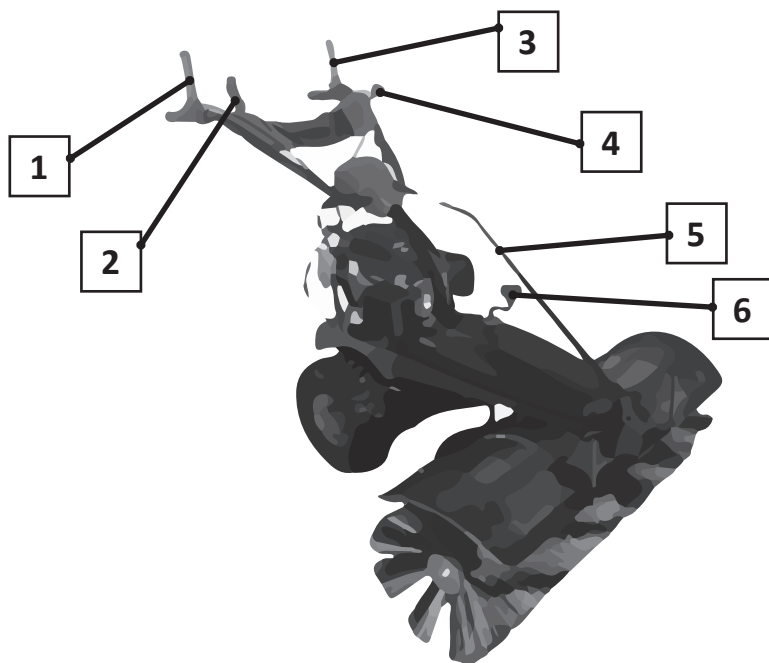
А. Подметальная машина должна использоваться только с оригинальным оборудованием и запасными частями. Любое использование, отличное от описанного здесь, запрещено и, помимо аннулирования гарантии, сопряжено с серьезным риском для оператора и окружающих.

Б. Производитель не несет никакой ответственности за последствия неправильного использования данного устройства.

С. Производитель не несет ответственности за любые телесные повреждения или материальный ущерб третьих лиц, возникшие в результате неправильного использования данного устройства.

Д. При эксплуатации подметальной машины необходимо соблюдать соответствующие правила вашей страны.

1.2 Основные узлы подметальной машины



1. Рычаг сцепления хода
2. Рычаг регулировки скорости подметания
3. Рычаг сцепления
4. Рычаг регулировки скорости движения
5. Щеточный рулевой рычаг
6. Рычаг регулировки высоты щетки

1.3 Инструкция по безопасности



Перед сборкой и запуском машины внимательно прочитайте инструкцию по эксплуатации:

1. Внимательно ознакомьтесь с элементами управления и правильным использованием оборудования. Убедитесь в том, что знаете, как быстро остановить устройство и заглушить двигатель.
2. Никогда не позволяйте детям управлять оборудованием. Никогда не позволяйте управлять оборудованием оператору без надлежащего инструктажа.
3. Неправильная эксплуатация может привести к телесным повреждениям и повреждению машины.
4. Никогда не используйте машину, если поблизости находятся другие люди, особенно дети или домашние животные.
5. Не бегите, когда движетесь с работающей подметальной машиной, а идите с нормальной скоростью, управляя ей.
6. Держите свое тело и одежду подальше от нагревающихся или вращающихся частей данного устройства. При работе с подметальной машиной не допускается свободная одежда, галстуки и ожерелья.
7. Полностью осмотрите рабочую зону, в которой планируется эксплуатация подметальной машины, и устраните все препятствия.
8. Не используйте данное устройство на ухабистой или крутой дороге. Соблюдайте осторожность, чтобы не поскользнуться и не упасть, особенно при движении задним ходом.
9. Будьте осторожны при эксплуатации, особенно при переходе дороги, чтобы предотвратить несчастные случаи.
10. Перед любой операцией убедитесь, что все гайки, болты и щеточные ролики затянуты и надежно закреплены, чтобы обеспечить безопасность и надежность данного устройства.
11. Отрегулируйте трос сцепления, чтобы убедиться, что он гибкий и надежный.
12. Отрегулируйте щетку до нужной высоты перед любой рабочей операцией.

13. Если щеточный блок ударяется о посторонний предмет или начинает ненормально вибрировать, остановите двигатель и немедленно проверьте причину (это очень важно!)
14. Останавливайте двигатель и снимайте колпачок свечи зажигания всякий раз, когда покидаете рабочее положение, перед выполнением каких-либо ремонтных работ, регулировок, осмотров или приближением к работающим частям.
15. Проверяйте давление воздуха в шинах перед использованием и обращайтесь внимание на острые предметы при использовании данного устройства, чтобы не проколоть шину.
16. Из соображений безопасности замените изношенные компоненты перед использованием.
17. Будьте осторожны при регулировке или техническом обслуживании данного устройства, чтобы не повредить пальцы.
18. Не работайте на этой машине без необходимого защитного оборудования (мигалки, затычки для ушей, пыленепроницаемая маска и т. д.).
19. Осмотрите емкость с топливом перед эксплуатацией оборудования; топливный бак должен быть полным.
20. Обращайтесь с топливом осторожно: оно легко воспламеняется.
 - A. Используйте утвержденное топливо.
 - B. Никогда не добавляйте топливо в работающий или горячий двигатель.
 - C. Заправляйте или доливайте топливо только на открытом воздухе. Никогда не заливайте топливо в помещении. Держитесь подальше от любого источника огня.
 - D. Плотно закрутите крышку заливной горловины и вытрите пролитый бензин.
 - E. Перед запуском двигателя отодвиньте эту машину как минимум на 3 м от точки заправки.
 - F. Всегда храните бензин в таре, предназначенной для хранения легко воспламеняющихся жидкостей.
21. Чтобы снизить риск травм, связанных с вдыханием выхлопных газов, не работайте в непроветриваемом помещении.

22. За исключением случаев, предусмотренных в заявлении изготовителя, никакие регулировки не должны выполняться при работающем двигателе.
23. Поскольку некоторые части этого устройства изготовлены из пластмассы или резины, его следует держать вдали от любых химических предметов, чтобы предотвратить химическую реакцию.
24. Включайте данное устройство в подходящие часы, а не рано утром или поздно вечером, когда можно нарушить покой окружающих. Соблюдайте время, указанное в местных постановлениях.
25. Ограничьте количество единиц оборудования, используемых в любой момент времени.
26. Если вы используете машину в темное время суток, сначала проверьте, находится ли система освещения в хорошем состоянии.
27. Перед использованием этого устройства проверьте линию электропередачи и розетку и убедитесь, что оно работает должным образом.
28. Не используйте это устройство под дождем.

Характеристики	Модель		
	SWG 1000	SWG 1000 B	SWG 1000 H
Ширина щетки (мм)	1000		
Передачи	5 вперед		
Модель двигателя	Zongshen XP 200	B&S 1008020116H5	Honda GXV 160
Рабочий объем (см ³)	200	161	163
Макс. мощность, л.с.(кВт)	6.5 (4.8)	4.3 (3.2)	4.3 (3.2)
Макс. крутящий момент Нм	10	9.5	9.6
Система зажигания	TCI		
Система запуска	Ручной стартер		
Бензин	AI-92		
Объем топливного бака (л)	1.4	1	1
Тип масла в картере двигателя	SAE30 / SAE5W30 / SAE10W40		
Вес нетто / брутто (кг)	79 / 86	77 / 84	76 / 83

(*) Размеры машины с установленной щеткой.

Технические характеристики могут быть изменены без предварительного уведомления.

2. СБОРКА

2.1. Распакуйте упаковку и сверьтесь со схемой сборки. Осмотрите комплект Рис.1 (комплектация может меняться производителем без дополнительного уведомления).

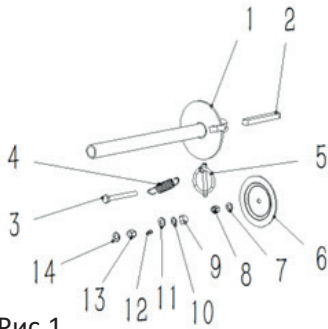
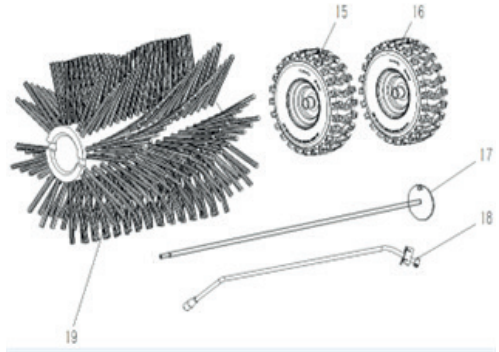


Рис.1



1. Звено щетки колонны (2 шт.)
2. Ключ плоский 8x7x80 (1 шт.)
3. Болт с шестигранной головкой М8х70 (1 шт.)
4. Пружина регулировки подлокотника (2 шт.)
5. Узел пружинного штифта (2 шт.)
6. Фиксирующая пластина (1 шт.)
7. Шайба плоская Ф12хФ24х2 (1 шт.)
8. Шестигранная гайка М12 (1 шт.)
9. Накладная гайка М10 (4 шт.)
10. Шайба пружинная Ф10 (4 шт.)
11. Плоская прокладка Ф10хФ20х1,5 (4 шт.)
12. Винт М6х12 (2 шт.)
13. Шестигранная контргайка М8 (1 шт.)
14. Плоская прокладка Ф8хФ16х1,2 (2 шт.)
15. Правое колесо (1 шт.)
16. Левое колесо (1 шт.)
17. Дышло щетки (1 шт.)
18. Щетка рулевого рычага (1 шт.)
19. Подметальная щетка (2 шт.)

2.2. Установка колес:

Как показано на рисунке 2, наденьте колесо (2) на вал колеса (3) и вставьте пружинный штифт (1) в отверстие вала колеса (3). Установите левое (или правое) колесо таким же образом и обратайте внимание на направление, указанное стрелкой на шине. (См. рис. 2)

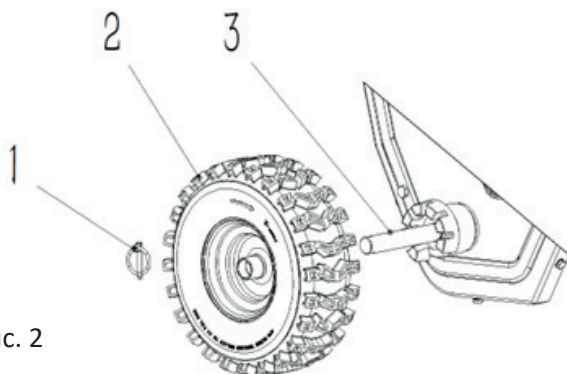


Рис. 2

2.3. Установка щеток:

Вставьте плоскую шпонку 8x7x80 (2) в шпоночный паз червячного редуктора (3); совместите звено стойки щетки (1) с плоской шпонкой, а затем установите его в червячный редуктор (3); установите щетку (4) на ось щетки (1); вставьте тягу подметальной щетки (8) во внутреннее отверстие оси щетки (1); подметальную щетку (4) проложить с обеих сторон фиксирующей пластиной (7) и плоскими прокладками $\Phi 12 \times \Phi 24 \times 2$ (6) соответственно; и затяните шестигранными контргайками M12 (5). (См. рис. 3)

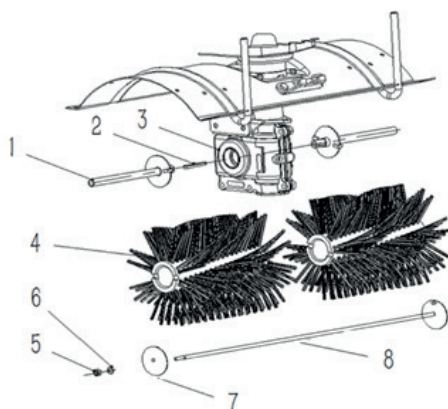
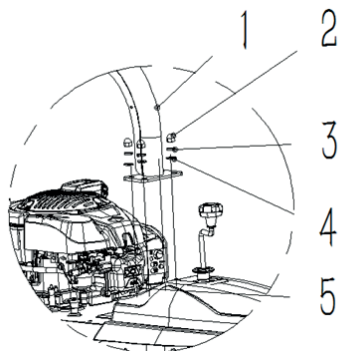


Рис. 3

2.4. Установка основания рукоятки:

Установить основание рукоятки (1) на четыре приваренных болта (5) и затянуть плоскими прокладками $\Phi 10 \times \Phi 20 \times 1,5$ (4), пружинными шайбами $\Phi 10$ (3) и накидными гайками M10 (2). (См. рис. 4)

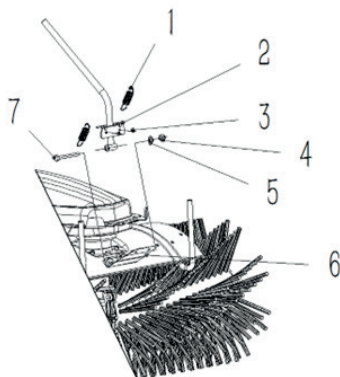
Рис. 4



2.5. Установка рычага управления щеткой:

Совместите верхнюю трубку рулевого рычага (2) с трубкой на гнезде шарнира, вставьте в трубку болт с шестигранной головкой M8x70 (7), установите плоскую прокладку $\Phi 8 \times \Phi 16 \times 1,2$ (5) и затяните контргайкой M8 (4). Используйте один конец регулировочной натяжной пружины подлокотника (1), чтобы закрыть главный винт дефлектора, а другой конец, чтобы зацепиться за отверстие рычага рулевого управления, совместите резиновую деталь (6) с двумя отверстиями на рычаге рулевого управления и зафиксируйте резиновую накладку с винтом с плоской головкой с крестообразным шлицем M6x12 (3). (См. рис. 5)

Рис. 5



3. ЭКСПЛУАТАЦИЯ И НАСТРОЙКА



Предупреждение: перед использованием этого устройства прочтите инструкции по технике безопасности в первой части!

3.1. Как завести двигатель:

1. Поверните переключатель в положение «ON».
2. Откройте воздушную заслонку и педаль акселератора, а затем потяните шнур стартера, чтобы запустить двигатель.
3. Вставьте кабель питания в настенную розетку.
4. Не нажимайте электрическую кнопку, пока не убедитесь, что линия электропитания правильно подключена к источнику питания.
5. Вытащите вилку и закройте крышку при запуске двигателя, затем закройте воздушную заслонку.

3.2. Выключить двигатель:

Поверните переключатель двигателя в положение «OFF», и двигатель выключится.

3.3. Рычаг сцепления:

1. Муфта хода: Рычаг муфты хода машины используется для управления ходовым ведущим колесом.

A. В отпущенном состоянии движение машины отключено;

B. При нажатии вниз включается движение машины. (Скорость вперед может быть изменена пользователем путем выбора различных положений скорости).

2. Работа рычага муфты подметания: Рычаг муфты подметания машины используется для управления подметающей щеткой.

A. В выпущенном состоянии подметание деактивировано;

B. При нажатии вниз машина начинает подметать.

Рычаг сцепления



Рычаг сцепления включен



3.4. Выбор скорости движения:

Существует три скорости движения вперед, которые можно выбрать, регулируя рычаг регулировки скорости движения. Рекомендуется использовать скорость движения вперед 1 или 2 для движения с подметанием и скорость движения вперед 3 для движения без подметания.

3.5. Выбор скорости подметания:

Существует шесть скоростей подметания, которые можно выбрать, регулируя рычаг регулировки скорости подметания.

3.6. Работа опорного колеса:

Опорное колесо выполняет функцию поддержки и поворота агрегата, а также регулировки высоты щетки.

А. Увеличьте высоту щетки, вращая рычажок опорного колеса по часовой стрелке.

В. Уменьшите высоту щетки, вращая рычажок опорного колеса против часовой стрелки.

3.7. Регулировка направления щетки:

Нажмите вниз рычаг управления щеткой и переместите его влево или вправо, пока он не сядет в паз. Затем направление щетки можно отрегулировать.

3.8. Хранение машины:

Сливайте бензин из машины перед длительным хранением. Храните машину в помещении при температуре не ниже 0°. Регулярно меняйте моторное масло и очищайте воздушный фильтр.

4. ОБСЛУЖИВАНИЕ И ХРАНЕНИЕ

Хранение после использования:

1. Очистите агрегат от грязи.
2. Никогда не размещайте агрегат с бензиновым двигателем в жилом помещении. Держите его подальше от источников огня.
3. Никогда не размещайте данное устройство в условиях высокой температуры или под прямыми солнечными лучами, поскольку некоторые детали изготовлены из пластмассы или резины и могут быть повреждены.

Если подметальная машина не используется в течение длительного периода времени, то перед хранением рекомендуется:

1. Очистить агрегат от грязи.
2. Поместите ее в сухое и хорошо проветриваемое помещение.
3. Слить или выработать топливо.

Примечание: следующее техническое обслуживание должно выполняться по графику для обеспечения долгосрочной надежной работы:

- Регулярно проверяйте на наличие каких-либо видимых дефектов, например, щетка ослаблена, смещена или повреждена, крепежные элементы ослаблены или элементы повреждены.
- Проверьте, не поврежден ли райдер или не смещен ли он. Необходимое техническое обслуживание должно быть выполнено перед использованием.
- Любая неисправность, связанная с производством или тестированием, должна поддерживаться и устраняться профессиональными службами обслуживания клиентов.
- Это руководство по эксплуатации подготовлено на основе последнего типа данного устройства. Производитель оставляет за собой право изменять его без предварительного уведомления.

5. УСТРАНЕНИЕ НЕПОЛАДОК

Неисправность	Возможная причина	Метод устранения
Двигатель не запускается	Обратитесь к руководству по двигателю	Обратитесь к руководству по двигателю
Двигатель работает неравномерно	Обратитесь к руководству по двигателю	Обратитесь к руководству по двигателю
Машина не подметает	Клиновой ремень провис или порван	Натяните провисший клиновой ремень. Порванный клиновой ремень заменили.
Машина не едет	Соединительный трос системы привода отрегулирован неправильно	Отрегулировать соединительный трос
	Клиновой ремень провис или порван	Натяните провисший клиновой ремень. Порванный клиновой ремень заменили.
	Порвана резина фрикционного колеса	Замените резину фрикционного колеса
Чрезмерная вибрация	Ослабленные детали или поврежденные изношенные	Немедленно заглушите двигатель и отсоедините разъем свечи зажигания. Подтяните ослабленные болты и гайки.
Передачи переключаются с трудом	Соединительный трос системы привода отрегулирован неправильно	Отрегулировать соединительный трос
	Рычаг переключения передач неправильно отрегулирован	Отрегулировать рычаг переключения передач

6. ГАРАНТИЙНЫЕ ОБЯЗАТЕЛЬСТВА ПРОИЗВОДИТЕЛЯ

Условия предоставления гарантии

Компания АСТАРИ предоставляет гарантийные обязательства на поставляемое оборудование, в течение установленного отрезка времени, указанного в гарантии (гарантийном талоне) преждевременно вышедшего из строя по вине предприятия изготовителя, при условии соблюдения требований по монтажу, эксплуатации и техническому обслуживанию, изложенных в инструкции по эксплуатации.

Гарантия действительна только при наличии у Владельца правильно и четко заполненного гарантийного талона, имеющего печать продавца, подпись с расшифровкой Ф.И.О., дату продажи, модель, серийный номер.

Исключения из гарантии

Гарантийные обязательства не распространяются на неисправности оборудования (техники), возникшие в результате:

- несоблюдения пользователем предписаний инструкции по эксплуатации изделия и/или условий гарантийного талона;
- несвоевременного прохождения планового технического обслуживания (ТО) в Авторизованных Сервисных Центрах, сроки которого указаны в инструкции по эксплуатации (при этом ТО проводится не реже одного раза в 6 месяцев, если иное не указано в инструкции по эксплуатации);
- внесения конструктивных изменений в оборудование без согласования с Поставщиком;
- установки или использования на оборудовании неоригинальных запасных частей, расходных материалов и/или аксессуаров;
- несоблюдения правил хранения, монтажа, подключения и/или эксплуатации оборудования, в том числе применение изделия не по

назначению;

- использования топлива, топливных смесей, иных горюче-смазочных материалов, а также химических веществ и других технологических жидкостей ненадлежащего качества и/или не соответствующих требованиям завода-изготовителя (производителя);
- естественного износа деталей, узлов и аксессуаров, в том числе вызванных примесями ржавчины, пыли, других частиц и другими примесями, а также естественной потери товарного вида деталей внешней и внутренней отделки оборудования в процессе эксплуатации;
- ремонта оборудования неавторизованными сервисными центрами;
- повреждений, возникших в результате внешнего механического воздействия, полученных в период транспортировки, доставки, монтажа или эксплуатации, а также воздействия внешних факторов, дефектов дорожного покрытия, наездов на препятствия и обстоятельств непреодолимой силы;
- наличия внутри оборудования посторонних предметов, насекомых, животных, материалов и иных посторонних предметов;
- продолжения эксплуатации оборудования с повреждёнными узлами и/или аксессуарами.

Гарантийные обязательства не распространяются на:

- случаи, связанные с затратами конечного пользователя на работы, запасные части и материалы, необходимые для выполнения планового технического обслуживания (ТО) оборудования, предусмотренного в инструкции по эксплуатации оборудования (регулировка, смазка и очистка узлов, деталей и агрегатов, замена фильтрующих элементов, элементов привода, свечей и эксплуатационных жидкостей и т.д.);
- принадлежности, расходные материалы и аксессуары, узлы и запчасти, вышедшие из строя вследствие естественного износа, такие как: фильтры, предохранители, свечи зажигания, лампочки, приводные ремни, уплотнения (сальники, пыльники, сепараторы, др.), тросы подъема/опускания механизмов, а также другие быстроизнашиваю-

щиеся запасные части и расходные материалы, необходимые для проведения технического обслуживания согласно требованиям завода-изготовителя (производителя);

- неисправности, возникшие в результате перегрузки оборудования;
- оборудование, используемое не по назначению, в том числе технику любительского класса (бытовую), используемую в коммерческих или иных целях, отличных от частного использования в быту;
- изделие с удаленным, стертым или измененным заводским номером, а также если данные на оборудовании не соответствуют данным в гарантийном талоне;
- оборудование, у которого гарантийный талон оформлен ненадлежащим образом (в том числе не заполнены данные о технике, и/или продавце, и/или покупателе, отсутствуют подписи и/или печать, не представлены даты).

**ПРОИЗВОДИТЕЛЬ
ОСТАВЛЯЕТ ЗА СОБОЙ ПРАВО
БЕЗ ПРЕДВАРИТЕЛЬНОГО УВЕДОМЛЕНИЯ
ВНОСИТЬ ИЗМЕНЕНИЯ В КОМПЛЕКТНОСТЬ,
КОНСТРУКЦИЮ ОТДЕЛЬНЫХ ДЕТАЛЕЙ
И УЗЛОВ, НЕ УХУДШАЮЩИЕ КАЧЕСТВО
ИЗДЕЛИЯ. ПОСЛЕ ПРОЧТЕНИЯ РУКОВОДСТВА
СОХРАНИТЕ ЕГО В ДОСТУПНОМ
И НАДЕЖНОМ МЕСТЕ*.**

Адреса сервисных центров в вашем регионе вы можете найти на сайте

www.evoline-rus.ru

ИМПОРТЕР: ООО «АСТАРИ»

Адрес: 121059, г. Москва, ул. Б. Дорогомиловская, д. 10

ПРОИЗВОДИТЕЛЬ: ZHEJIANG ZHOULI INDUSTRIAL CO., LTD.

Адрес: Китай, Jinyan Mountain Industry Function Area QuanXi, Wuyi,
Zhejiang, China

тел.: +86-579-87989170

* – С последней версией руководства по эксплуатации можно ознакомиться на сайте www.evoline-rus.ru