

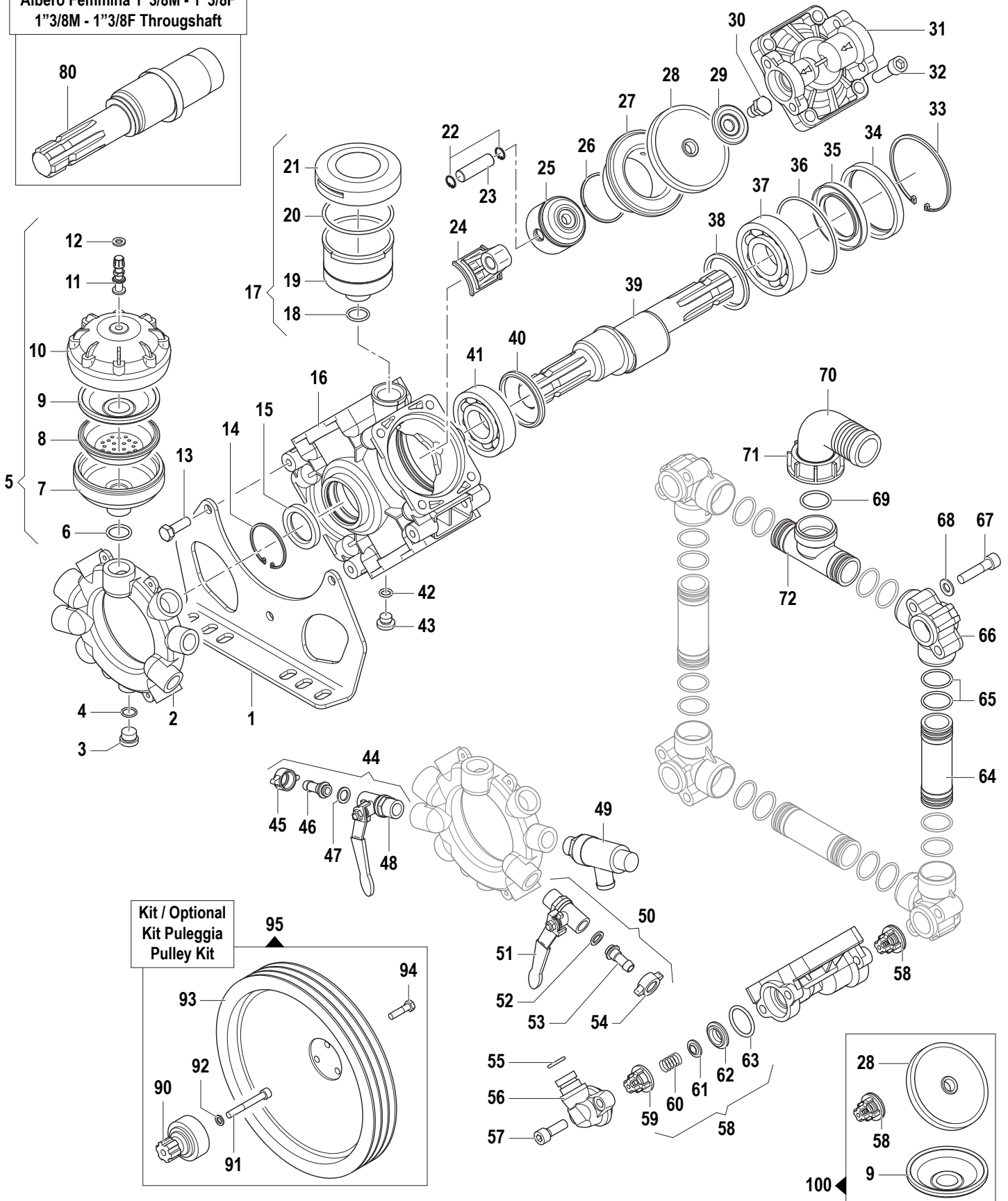
# IDS Series

Pompe a Membrana - Diaphragm Pumps

IDS 960

550 RPM

Varianti / Version  
Albero Femmina 1"3/8M - 1"3/8F  
1"3/8M - 1"3/8F Throughshaft



Pompa Base  
Standard Pump

Albero Passante 1"3/8 M-M  
1"3/8 M-M Throughshaft

### IDS 960

N°	Cod.	Descrizione	Description	Note	Qty	Model
1	2400 0109	Piede Sostegno Pompa	Pump Mounting Bracket		2	
2	0415 0063	Collettore Mandata	Delivery Manifold		1	
3	3200 0121	Tappo Esagonale	Plug	G3/8"	1	
4	1210 0441	Guarnizione OR	O-Ring	Ø2x14	1	
5	1225 0029	Kit Accumulatore Pressione	Pressure Accumulator Kit		1	
6	1210 0599	Guarnizione OR	O-Ring	Ø3x22,5	1	
7	0002 0038	Accumulatore Press. Infer.	Pressure Accumulator		1	
8	0460 0040	Calotta Sostegno Membrana	Diaphragm Support Cap		1	
9	1800 0033	Membrana Accumulatore	Diaphragm		1	
10	0003 0038	Accumulatore Press. Sup.	Pressure Accumulator		1	
11	3610 0003	Valvola Aria	Air Valve		1	
12	1209 0033	Guarnizione	Gasket	Ø14x7,5x3	2	
13	3607 0220	Vite Testa Esagonale	Hexagonal Screw	M10x30	6	
14	3020 0013	Seeger Interno	Inner Seeger	Ø52	1	
15	0019 0073	Anello Tenuta	Oil Seal	Ø35x52x7	1	
16	0403 0171	Carter Pompa	Pump Crankcase		1	
17	1208 0015	Kit Compens. Volumetrico	Volumetric Compensator Kit		1	
18	1210 0002	Guarnizione OR	O-Ring	Ø2,62x20,8	1	
19	0421 0012	Compensatore Volumetrico	Volumetric Compensator		1	
20	1210 0373	Guarnizione OR	O-Ring	Ø3,53x73,04	1	
21	0402 0143	Coperchio Comp. Volumetrico	Volumetric Compensator Cover		1	
22	3020 0029	Seeger Interno	Inner Seeger	Ø14	8	
23	3011 0021	Spinotto	Gudgeon Pin	Ø14x47,5	4	
24	0205 0073	Kit Biella 4SET	Connecting Rod Assembly		1	
25	2409 0067	Pistone	Piston	Ø59	4	
26	0020 0008	Anello Compressione	Compression Ring	Ø58x2x2,4	4	
27	0400 0090	Camicia	Piston Sleeve	Ø58x8,9	4	
28	1800 0088	<b>Membrana Pompa</b>	<b>Diaphragm</b>	<b>Gomma Nitrilica Buna Rubber</b>	<b>4</b>	
	1800 0096	Membrana Pompa	Diaphragm	Desmopan ®	4	
	1800 0095	Membrana Pompa	Diaphragm	Viton ®	4	
29	0602 0010	Disco Tenuta Membrana	Disc		4	
30	3605 0005	Vite Tenuta Membrana	Diaphragm Holder Screw	M12x1,5	4	
31	3218 0378	Testata Pompa	Pump Manifold		4	
32	3609 0189	Vite	Screw	M12x40	16	
33	3020 0002	Seeger Interno	Inner Seeger	Ø90	1	
34	0009 0345	Anello	Ring		1	
35	0019 0125	Anello Tenuta	Oil Seal	50x80x8	1	
36	1210 0225	Guarnizione OR	O-Ring	Ø2,62x88,58	1	
37	0438 0041	Cuscinetto a Sfere	Ball Bearing	Ø50x90x20	1	
38	0010 0021	Anello Tenuta Biella	Connecting Rod Ring	Ø68x59x5,5	1	
39	0001 0558	Albero Passante	Throughshaft	M-M 1"3/8	1	
40	0010 0021	Anello Tenuta Biella	Connecting Rod Ring	Ø68x59x5,5	1	
41	0438 0012	Cuscinetto a Sfere	Ball Bearing	Ø35x80x21	1	
42	1210 0044	Guarnizione OR	O-Ring	Ø2,62x 9,93	1	
43	3200 0010	Tappo Esagonale	Plug	G1/4"	1	
44	1214 0019	Gruppo Rubinetto SX	Left Tap Assembly		1	
45	1200 0038	Galletto	Wing Nut	G1/2"	1	
46	2802 0018	Raccordo p.g. Mandata	Delivery Hose Tail	Ø8x11	1	
47	1209 0013	Guarnizione	Gasket	Ø12x18x3	1	
48	2826 0031	Rubinetto SX	Left Tap	G1/2-1/2"	1	
49	1219 0041	Gruppo Valvola Sicurezza	Safety Valve Assembly	50 bar	1	
50	1214 0018	Gruppo Rubinetto DX	Right Tap Assembly		1	
51	2826 0032	Rubinetto DX	Right Tap	G1/2-1/2"	1	
52	1209 0013	Guarnizione	Gasket	Ø12x18x3	1	

### 550 RPM

N°	Cod.	Descrizione	Description	Note	Qty	Model
53	2802 0018	Raccordo p.g. Mandata	Delivery Hose Tail	Ø8x11	1	
54	1200 0038	Galletto	Wing Nut	G1/2"	1	
55	1210 0003	Guarnizione OR	O-Ring	Ø3x16,3	4	
56	2806 0032	Raccordo Mandata	Delivery Hose Tail		4	
57	3609 0021	Vite	Screw	M10x30	8	
58	1220 0095	Gruppo Valvola Asp./Mand.	Suct./Delivery Valve Ass.y kit		8	
59	1205 0029	Gabbia Valvola Aspir./Mand.	Suction/Delivery Valve Cage		8	
60	1802 0015	Molla (Filo Ø0,8)	Spring (Wire Ø0,8)	Øe11x18	8	
61	3604 0023	Valvola Aspiraz./Mandata	Suction/Delivery Valve		8	
62	3009 0234	Sede Valvola Aspir./Mandata	Suction/Delivery Valve Seat		8	
63	1210 0487	Guarnizione OR	O-Ring	Ø3,53x31,34	8	
64	3213 0026	Tube Aspirazione	Suction Hose		3	
65	1210 0101	Guarnizione OR	O-Ring	Ø2,62x29,83	16	
66	2806 0031	Raccordo Aspirazione	Suction Hose Tail		4	
67	3609 0050	Vite	Screw	M10x45	8	
68	2811 0002	Rondella	Washer	Ø10,5x20x2	8	
69	1210 0180	Guarnizione OR	O-Ring	Ø3x30	1	
70	2801 0055	Raccordo p.g. Curvo	Elbow Coupling	Ø41	1	
71	1200 0054	Galletto	Wing Nut	G1"1/2"	1	
72	3212 0040	Tube Aspirazione	Suction Hose		1	

#### Varianti

##### Version

80	0001 0559	Albero Passante	Throughshaft	1"3/8 M-F 6 Fori	1	
----	-----------	-----------------	--------------	------------------	---	--

#### Kit

##### Optional

90	1009 0044	Flangia Calettata	Flange	1"3/8-6F	1	
91	3609 0051	Vite	Screw	M10x90	1	
92	2819 0001	Rosetta Elastica	Spring Washer	Ø10,5x17,5x2,2	1	
93	2424 0035	Puleggia	Pulley	3A - Øp350	1	
	2424 0016	Puleggia	Pulley	3A - Øp292	1	
	2424 0017	Puleggia	Pulley	3B - Øp290	1	
94	3609 0095	Vite	Screw	M10x50	3	
95	5001 0071	Kit Puleggia	Kit Puleggia	3A - Øp350	1	
	5001 0070	Kit Puleggia	Pulley	3A - Øp292	1	
	5001 0074	Kit Puleggia	Pulley Kit	3B - Øp290	1	

#### Kit Manutenzione

##### Maintenance Kit

100	5026 0346	Kit Manutenzione Ordinaria	Ordinary Maintenance Kit		1	
-----	-----------	----------------------------	--------------------------	--	---	--