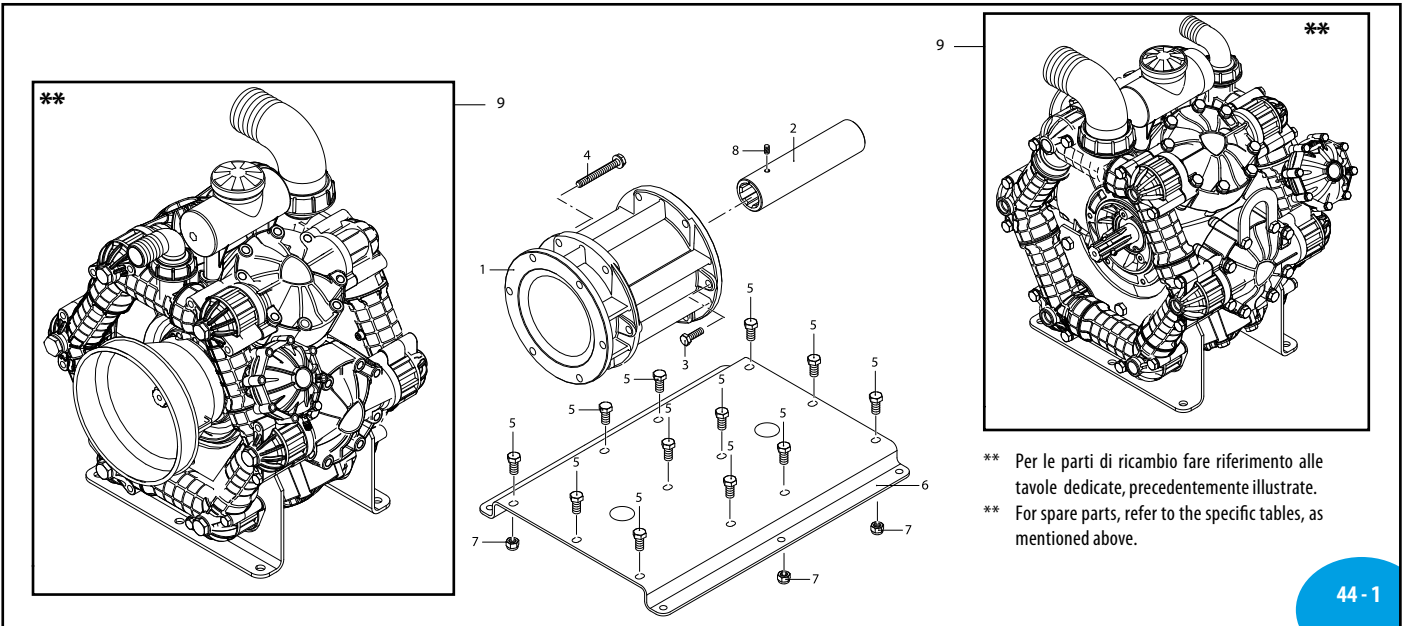


AR 820 bp BIG TWIN - AR 920 bp BIG TWIN

	C/C
	BLUEFLEX
AR 820 bp AP Big Twin	31308
AR 920 bp AP Big Twin	31309

CM 3048603



** Per le parti di ricambio fare riferimento alle tavole dedicate, precedentemente illustrate.
 ** For spare parts, refer to the specific tables, as mentioned above.

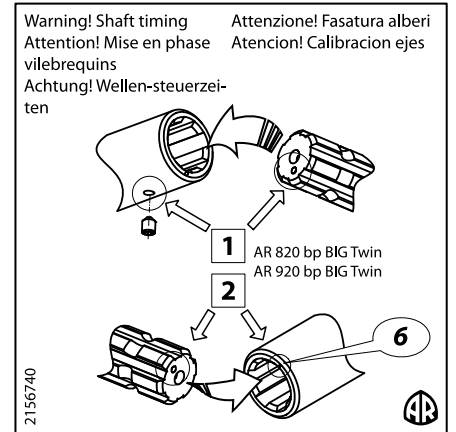
44 - 1

SL000367-FS

DI 3048505

Pos	Cod.	Descrizione	Description	Q.ty	Note
1	3040690	Flangia	Flange	1	
2	3040700	Giunto marcato 6	Coupling	1	☐ + ○
3	450262	Vite TE M10x35	Screw	6	Inox C ₄₀
4	3040281	Vite TE M10x85	Screw	6	Inox C ₄₀
5	3040721	Vite TE M14x30	Screw	12	Inox C ₅₀
6	3040710	Base	Base	1	
7	3040730	Dado M14x30	Nut	12	Inox C ₅₀
8	800750	Vite M8x8	Screw	1	C ₀
9	32053	Pompa AR 410 bp AP C/C	Pump	2	AR820bp Big Twin
	32055	Pompa AR 460 bp AP C/C	Pump	2	AR920bp Big Twin

sp_ar820_920bp_big_twin.pdf

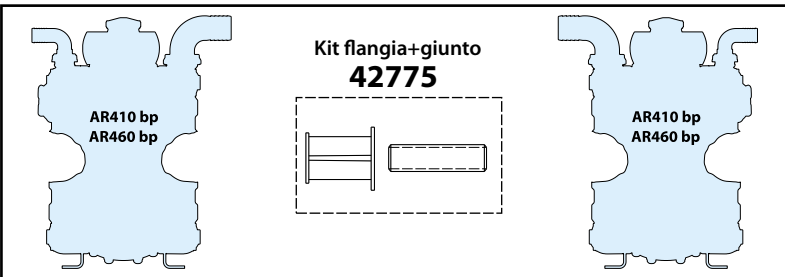


ATTENZIONE! Montare gli alberi con la marcatura e il foro di fasatura sul lato opposto della flangia. Far coincidere la punzonatura sul giunto, con il foro di fasatura dell'albero.

WARNING! Fit the shafts with the marking and the locator hole on the end opposite the flange. Align the punched marking on the coupling with the locator hole in the shaft.

ATTENZIONE! Prima dell'accoppiamento spruzzare lo spray D-321R sui terminali degli alberi e all'interno del giunto. Lasciare asciugare e quindi lubrificare con grasso P40.

WARNING! Before connecting, spray D-3213 onto the ends of the shafts and inside the coupling. Leave to dry then apply P40 grease.



CM 3048605

