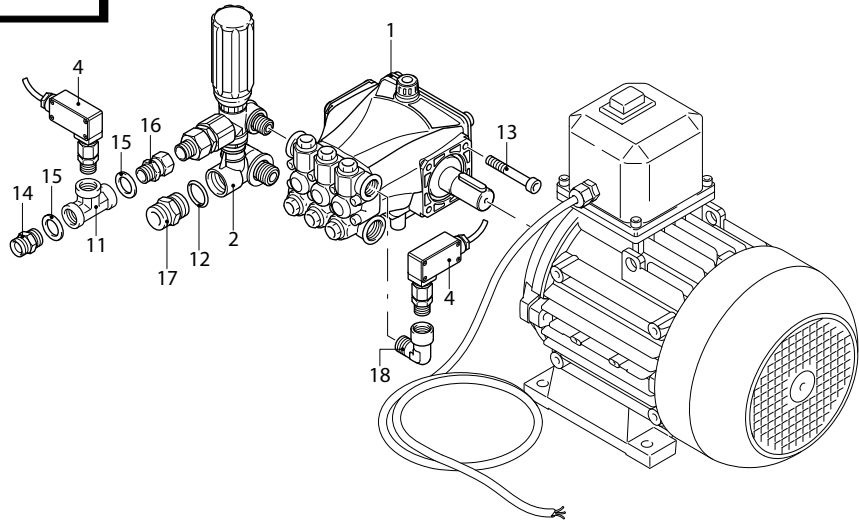
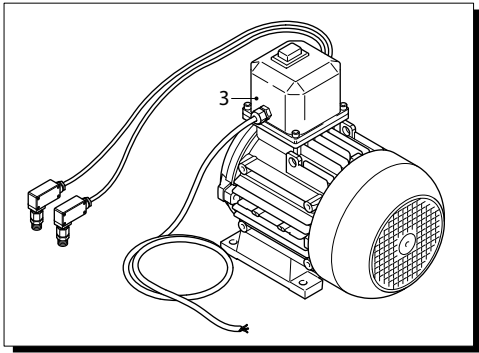


HRC

1450rpm



UN004357-MM

KIT RICAMBI / PART KITS



Pos.	Cod.	Denominazione	Description	Qt	Note	Pos.	Cod.	Denominazione	Description	Qt	Note
1	23301	Premontaggio pompa	Pump assembly	1							
2	21036	Valvola	Valve	1							
3	45132	Motore Gr.100	Motor	1	6 HP ET						
4	51368	Pressostato	Pressure switch	2							
11	2283010	Raccordo	Fitting	1							
12	480440	Guarnizione OR Ø 17,13x2,62	O-ring	1							
13	1200430	Vite TCEI M6x16	Screw	4							
14	2283000	Raccordo	Fitting	1							
15	1560280	Rondella	Washer	2							
16	1420860	Raccordo	Fitting	1							
17	1540050	Raccordo 1/2" G	Fitting	1	C=40Nm						
18	2240260	Raccordo 3/8" G	Fitting	1							

KIT RICAMBI - PART KITS

Pos.	Cod.	Denominazione	Description	Qt	Note

SIMBOLOGIA - SYMBOLS

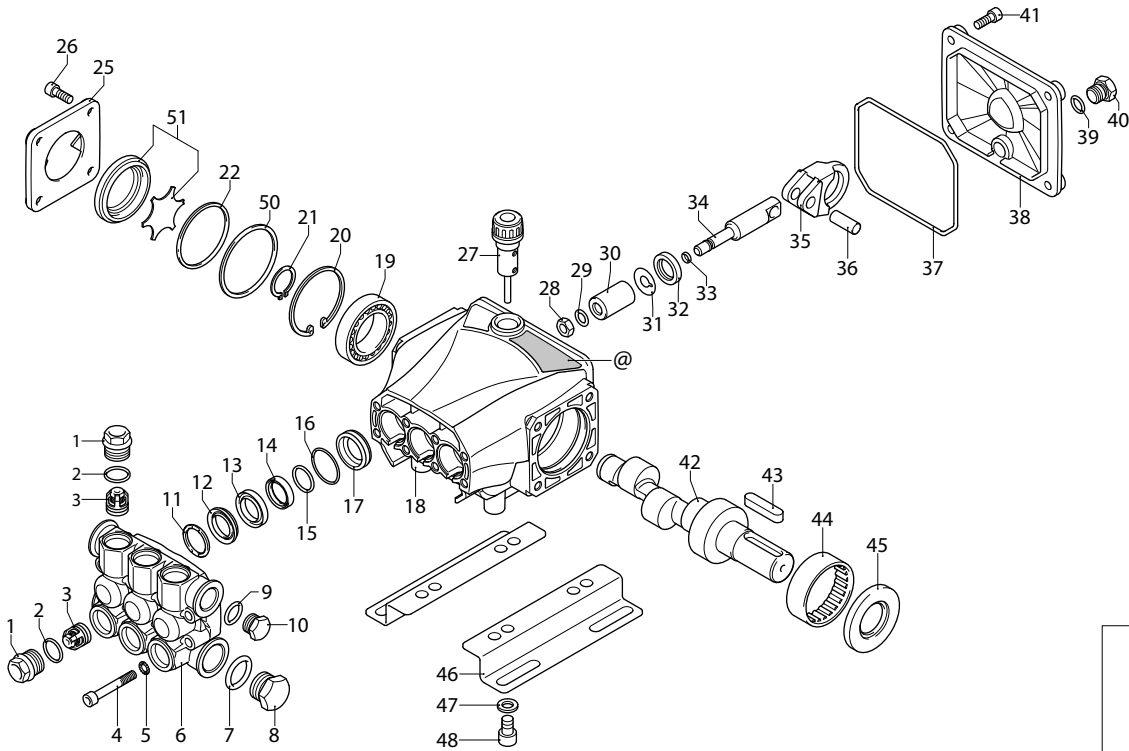
Pos.	Cod.	Denominazione	Description	Qt	Note

RC

VERSION

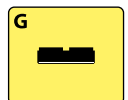
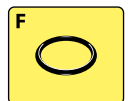
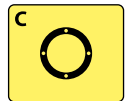
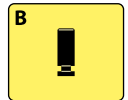
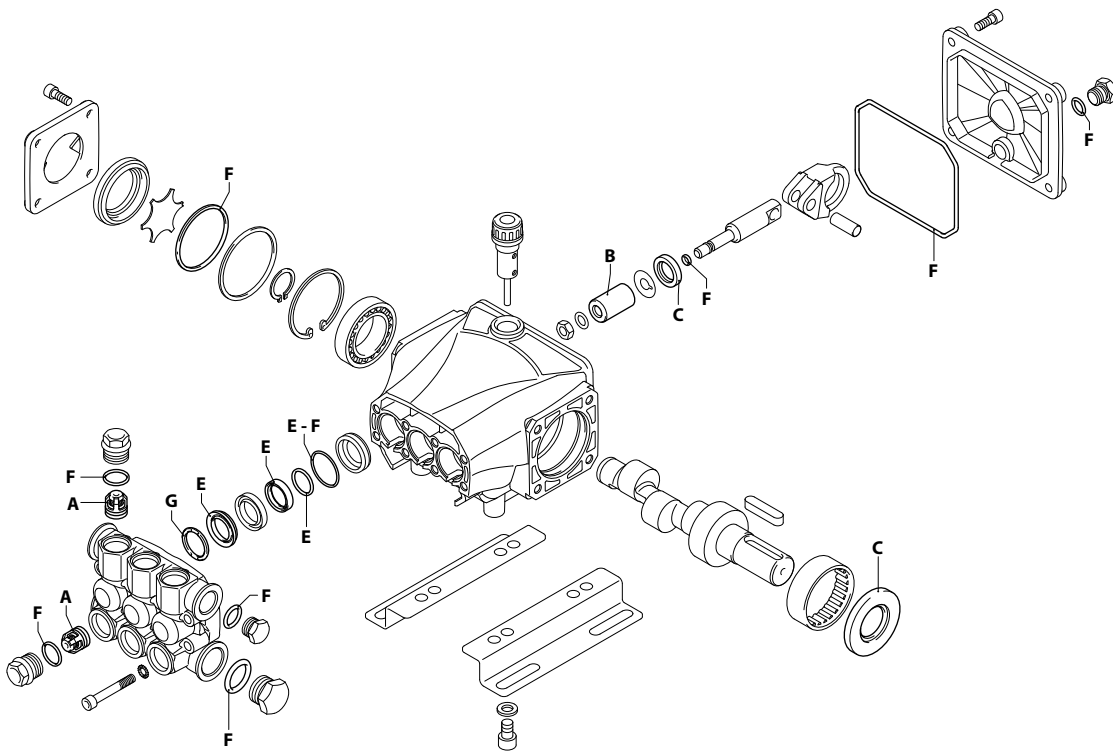
N 1450rpm

∅ 24x40 mm



UN003418-GP

KIT RICAMBI / PART KITS



UN003419-ES

320 Series

RC 1450 rpm N version ø 24 mm

14.16 (23301)



Pos.	Cod.	Denominazione	Description	Qt	Note	Pos.	Cod.	Denominazione	Description	Qt	Note
1	3200110	Tappo	Plug	6	☉ C=24,5Nm	45	1260750	Tenuta olio	Oil seal	1	(a)
2	1200690	Guarnizione OR Ø 15,6x1,78	O-ring	6	☒	46	3200210	Piede	Foot	2	Optional
3	2769050	Valvola completa	Complete valve	6		47	1322640	Rondella	Washer	4	Optional
4	800410	Vite TCEI M6x40	Screw	8	☉ C=10,4Nm	48	850250	Vite TCEI M8x12	Screw	4	Optional C=24,5Nm
5	1381550	Rondella	Washer	8		49	3209200	Premontaggio testa	Head assembly	1	
6	3200020	Testa	Head	1		50	3201860	Anello Ø 51,8x0,5	Ring	1	
7	180101	Guarnizione OR Ø 17,5x2	O-ring	1	☒	51	3209615	Premontaggio livello olio	Oil level assembly	1	
8	820361	Tappo 1/2" G ottone	Plug	1	☉ C=40Nm						
9	740290	Guarnizione OR Ø 14x1,78	O-ring	1	☒						
10	1980740	Tappo 3/8" G ottone	Plug	1	☉ C=25Nm						
11	1780140	Anello appoggio Ø18	Ring	3							
12	1780720	Tenuta acqua Ø 18	Water seal	3	☒						
13	3200130	Guida pistone anteriore Ø18	Piston guide	3							
14	3200142	Guarnizione Ø 18	Gasket	3	☒						
15	3200260	Anello antiestrusione	Ring	3							
16	770590	Guarnizione OR Ø 21,95x1,78	O-ring	3	☒						
17	3200120	Guida pistone posteriore Ø18	Piston guide	3							
18	3200010	Corpo pompa	Pump body	1							
19	1780490	Cuscinetto	Bearing	1							
20	1260790	Anello seeger Øi 52	Ring	1							
21	1780550	Anello	Ring	1							
22	395081	Guarnizione OR Ø 47,30x2,62	O-ring	1	☒						
25	3200070	Supporto	Support	1							
26	1200430	Vite TCEI M6x16	Screw	4	☉ C=10,4Nm						
27	3201890	Tappo	Plug	1							
28	1260110	Dado M8	Nut	3	☉ C=12Nm						
29	1260100	Rondella	Washer	3							
30	1260210	Pistone Ø 18	Piston	3							
31	1260091	Disco	Plate	3							
32	1260460	Tenuta olio	Oil seal	3							
33	480480	Guarnizione OR Ø 4,48x1,78	O-ring	3	☒						
34	3200060	Pistone di guida	Piston	3							
35	3200040	Biella alluminio	Connecting-rod	3	☐						
36	1780050	Spina	Pin	3							
37	2760280	Guarnizione OR Ø 101,27x2,62	O-ring	1							
38	3200030	Coperchio	Cover	1							
39	820510	Guarnizione OR Ø 10,82x1,78	O-ring	1							
40	880581	Tappo 1/4" G	Plug	1	☉ C=20Nm						
41	3200220	Vite TCEI 6x16	Screw	4	☉ C=8Nm						
42	3200050	Albero marcato 1	Shaft	1							
43	3200230	Linguetta	Key	1							
44	1321190	Cuscinetto	Bearing	1							

KIT RICAMBI - PART KITS

A=KIT 2186 valvole valves		B=KIT 42467 ø 18 pistoni pistons		C=KIT 42468 tenute olio oil seals		E=KIT 42469 ø 18 tenute acqua water seals	
Pos.	Q.ty	Pos.	Q.ty	Pos.	Q.ty	Pos.	Q.ty
3	6	30	3	32	3	12	3
				45	1	14	3
						15	3
						16	3

F=KIT 42470 OR O-Rings				G=KIT 2745 ø 18 anelli appoggio support rings			
Pos.	Q.ty	Pos.	Q.ty	Pos.	Q.ty	Pos.	Q.ty
2	6	39	1	11	3		
7	1						
9	1						
16	3						
22	1						
33	3						
37	1						

SIMBOLOGIA - SYMBOLS

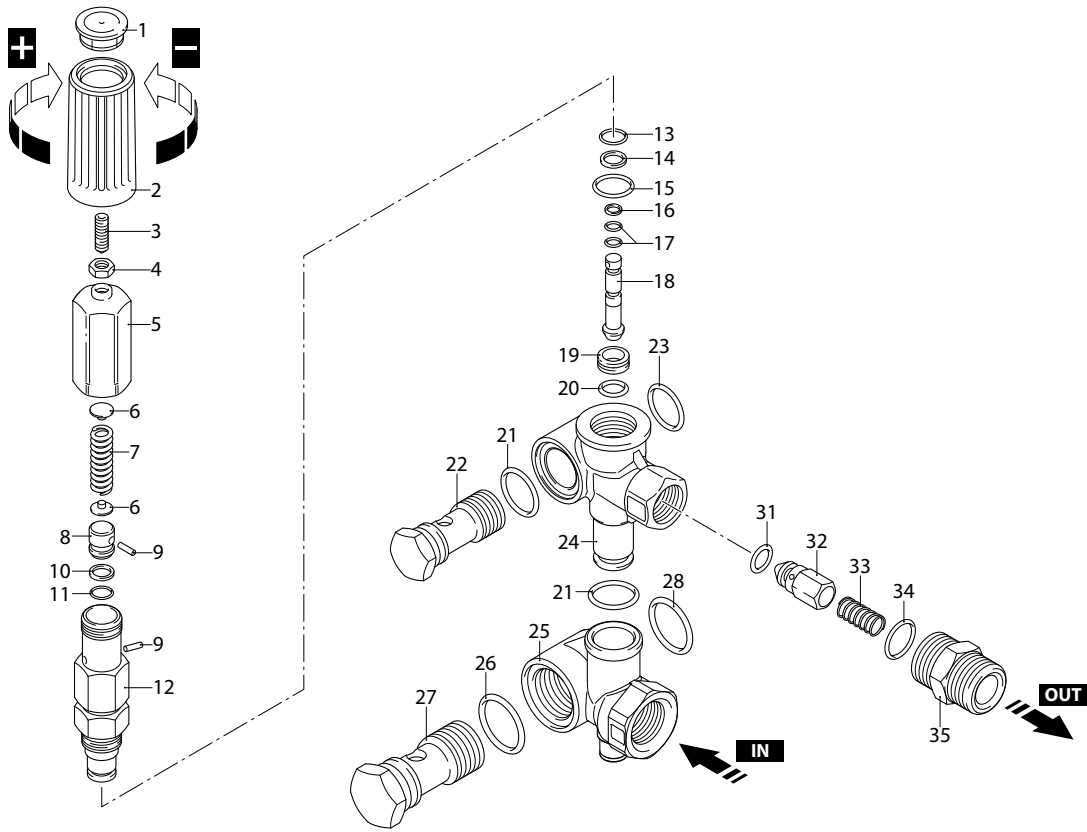
--	--	--	--	--

- ☉ Tolleranza coppia di serraggio +0÷-10% / Tightening torque tolerance +0÷-10%
- ☉ Avvitare con Loxeal 55-14 / Screw with Loxeal 55-14
- ☒ Lubrificare con grasso Molykote PG54 / Lubricate with grease Molykote PG54
- ☐ Lubrificare con grasso Molykote G807 / Lubricate with grease Molykote G807
- (a) Montare anello tenuta con attrezzo cod. 1941990 / Fit the seal with tool code nr. 1941990
- @ Posizionamento targa di identificazione / Identification plate positioning

Olio - Oil	
Tipo / Type	Quantità / Quantity
SAE 15W40	0,26 Kg

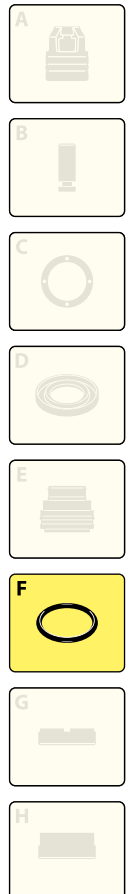
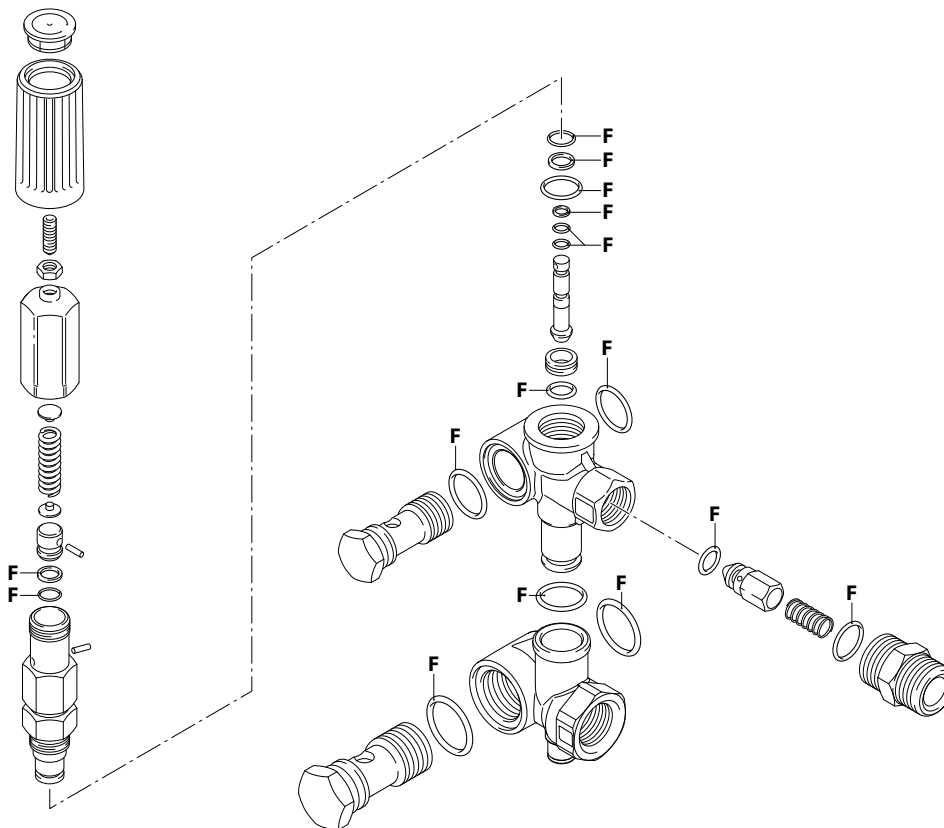
MINIMATIC 4/B

180 bar



UN004354-MM

KIT RICAMBI / PART KITS



UN004355-MM

154 Series

MINIMATIC 4/B

MINIMATIC 4/B (21036)



Pos.	Cod.	Denominazione	Description	Qt	Note	Pos.	Cod.	Denominazione	Description	Qt	Note
1	1981770	Tappo	Plug	1							
2	1981780	Manopola	Knob	1							
3	1980470	Vite M6x20	Screw	1							
4	1980300	Dado M6	Nut	1							
5	1980390	Inserto	Insert	1	☒						
6	1980220	Piattello	Wobble plate	2							
7	1271070	Molla	Spring	1							
8	1080041	Pistone superiore	Piston	1							
9	1080070	Spina	Pin	2							
10	1080401	Anello antiestrusione	Ring	1							
11	1080250	Guarnizione OR Ø 7,66x1,78	O-ring	1							
12	1980210	Guida pistone	Piston guide	1	⊕C=15Nm						
13	740290	Guarnizione OR Ø 14x1,78	O-ring	1							
14	800560	Guarnizione OR Ø 8,73x1,78	O-ring	1							
15	880830	Guarnizione OR Ø 15,54x2,62	O-ring	1							
16	1271170	Anello antiestrusione	Ring	1							
17	1080190	Guarnizione OR Ø 2,90x1,78	O-ring	2							
18	1271160	Pistone inferiore	Piston	1							
19	1980200	Sede	Seat	1							
20	1470210	Guarnizione OR Ø 9x1	O-ring	1							
21	390080	Guarnizione OR Ø 11,91x2,62	O-ring	2							
22	1540272	Vite 3/8" G ottone	Screw	1	C=30Nm						
23	1140450	Guarnizione OR Ø 20,24x2,62	O-ring	1							
24	1540510	Corpo valvola	Valve body	1							
25	1540470	Collettore 1/2" G	Suction fitting	1	ottone						
26	880270	Guarnizione OR Ø 17,17x1,78	O-ring	1							
27	2260420	Vite 1/2" G ottone	Screw	1	C=40Nm						
28	1540630	Guarnizione OR Ø 23,47x2,62	O-ring	1							
30	1540050	Raccordo 1/2" GAS	Fitting	1	Opt. C=40Nm						
31	1460430	Guarnizione OR Ø 4x2,5	O-ring	1							
32	1540170	Otturatore nickelato	Shutter	1							
33	1080091	Molla	Spring	1							
34	394280	Guarnizione OR Ø 12,42x1,78	O-ring	1							
35	1540180	Raccordo 3/8" G	Fitting	1	⊕C=25Nm						

KIT RICAMBI - PART KITS

SIMBOLOGIA - SYMBOLS

F=KIT 2812
OR
O-rings

Pos.	Q.ty	Pos.	Q.ty
10	1	20	1
11	1	21	2
13	1	23	1
14	1	26	1
15	1	28	1
16	1	31	1
17	2	34	1

- ⊕ Tolleranza coppia di serraggio +0÷-10% / Tightening torque tolerance +0÷-10%
- ⊕ Avvitare con Loxeal 55-14 / Screw with Loxeal 55-14
- ☒ Lubrificare con grasso Molykote PG54 / Lubricate with grease Molykote PG54
- Tarare valvola con attrezzo cod. 1560590 / Calibrate valve with tool code 1560590

Pos.	Q.ty	Pos.	Q.ty	Pos.	Q.ty	Pos.	Q.ty