

MINIPOLY Series



27
l/min

7.1
USGPM



20
bar

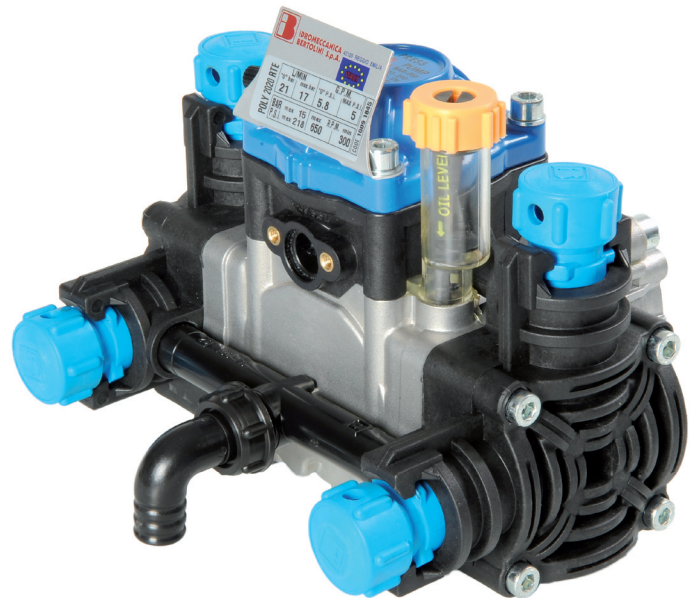
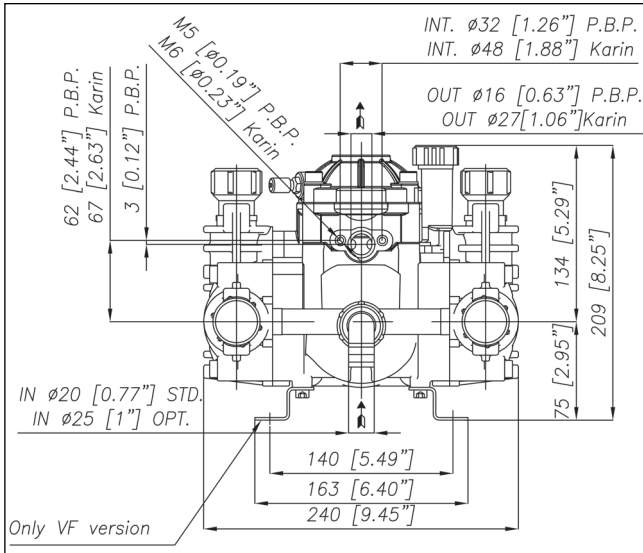
290
P.S.I.

POLY 2025

Two piston semi-hydraulic diaphragm pump (without pressure regulator)

Насос с 2 полугидравлическими узлами мембрана-поршень (без регулировочного клапана давления)

Pumpe mit 2 halbhydraulischen Kolbenmembranen (ohne Druckregler)



Optional:



Specifications Технические характеристики Technische Daten				
R.P.M.; об/мин; Drehzahl	g/min	R.P.M.	650	650
Power - Мощность - Leistung	KW	HP	1,1	1,4
Weight - Вес - Gewicht	Kg	lb	5,6	12,3
Negative pressure Перепад уровней всасывания Saughöhenunterschied	MAX	mt	ft	1 3,3
	Discontinuous service Прерывистая работа Aussetzender Betrieb	mt	ft	/ /
\varnothing Intake - Всасывание - Saugleitung	mm	in	20	13/16"
\varnothing High pressure - Напор - Druckleitung	mm	in	8	5/16"
MAX Temperature - Температура - Temperatur	$^{\circ}$ C	$^{\circ}$ F	60	140
Oil type - Тип масла - Ölsorte	SAE	W	30	30
Oil capacity - Объем масла - Ölfassungsvermögen	lt	U.S.G.	0,7	0,18

PERFORMANCE CHART - ТАБЛИЦА ПРОИЗВОДИТЕЛЬНОСТИ WIRKLEISTUNGSTABELLE									
R.P.M. об/мин Drehzahl	500		550		600		650		
BAR	L/min	KW	L/min	KW	L/min	KW	L/min	KW	
P.S.I.	USGPM	HP	USGPM	HP	USGPM	HP	USGPM	HP	
2	20,8	0,09	22,8	0,10	24,9	0,11	27,0	0,12	
29	5,5	0,1	6,0	0,1	6,6	0,1	7,1	0,2	
10	19,6	0,4	21,6	0,5	23,5	0,5	25,5	0,6	
145	5,2	0,6	5,7	0,6	6,2	0,7	6,7	0,9	
15	19,2	0,6	21,1	0,7	23,0	0,8	24,9	0,8	
217,5	5,1	0,9	5,6	0,9	6,1	1,0	6,6	1,1	
20	18,5	0,8	20,3	0,9	22,2	1,0	24,0	1,1	
290	4,9	1,1	5,4	1,2	5,9	1,3	6,3	1,4	

HOW TO ORDER

Pump Poly 2025 RT4 SAE 3/4" + pressure regulator Karin

Насос Poly 2025 RT4 SAE 3/4" + регулировочный клапан давления Karin

Pumpe Poly 2025 RT4 SAE 3/4" + Druckregler Karin

94.8618.97.3 + 24.4001.97.3

Pump Poly 2025 RT4 SAE 3/4" + pressure regulator Karin + remote mounting kit

Насос Poly 2025 RT4 SAE 3/4" + регулировочный клапан давления Karin + дистанционное управление

Pumpe Poly 2025 RT4 SAE 3/4" + Pressure regulator Karin + KIT A.C.D.

94.8618.97.3 + 24.4001.97.3 + 31.8916.97.3 + 31.8911.97.3



Connection to Karin Regulator



Versions - Версии - Versionen **POLY 2025**

POLY 2025 VF

3 holes standard shaft

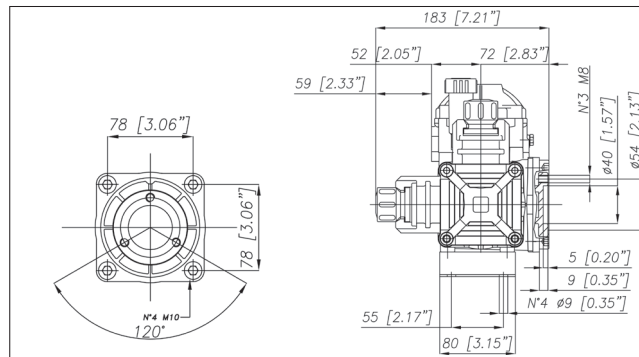
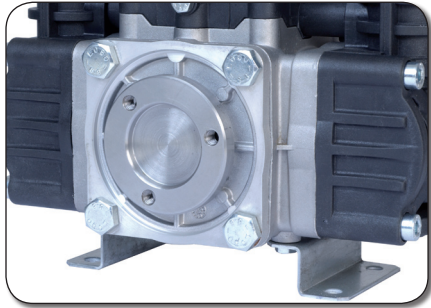
Стандартный вал 3 отверстия
Standardwelle 3 Bohrungen

94.8613.97.3

Part nr. for NPR and PBP version - Код версии для NPR и PBP - Code Version für NPR und PBP

94.8614.97.3

Part nr. for Karin version - Код версии для Karin - Code Version für Karin



POLY 2025 RTE

For electric motors on Bertolini drawing

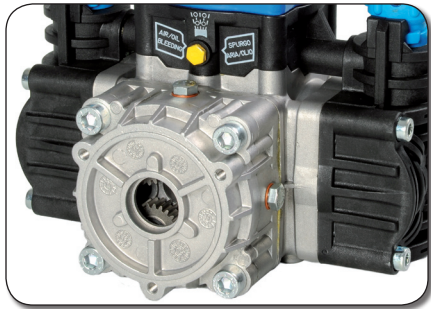
Предназначена для электрических двигателей в версии I.B.
Für Elektromotoren in Version I.B.

94.8615.97.3

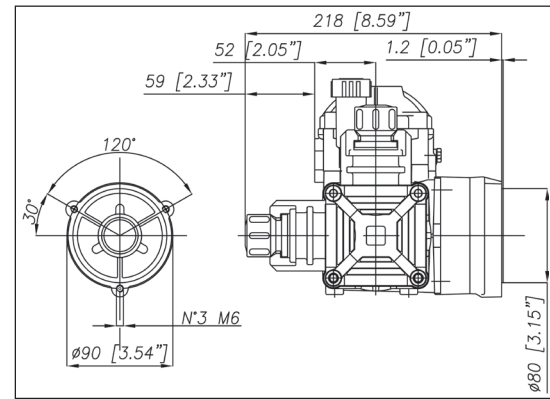
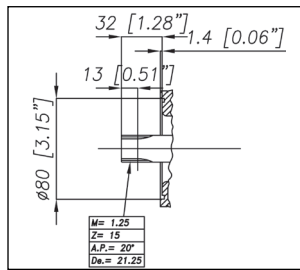
Part nr. for NPR and PBP version - Код версии для NPR и PBP - Code Version für NPR und PBP

94.8616.97.3

Part nr. for Karin version - Код версии для Karin - Code Version für Karin



PUMP SHAFT
ВАЛ НАСОСА
PUMPENWELLE



POLY 2025 RT4

For 4 stroke engines

Для 4-тактных двигателей внутреннего сгорания.
Für 4-Takt-Verbrennungsmotoren

Pump model - Мод. насоса Mod. Pumpe	Engine - Двигатель Motor	Shaft version - Версия вала Wellenversion	Part nr. - Код - Code N.P.R. - P.B.P	Part nr. - Код - Code Karin
POLY 2025 RT4	All - все - alle	SAE 3/4"	94.8617.97.3	94.8618.97.3
	HONDA G 100	"Q" (D.15.8 mm)	94.8619.97.3	94.8620.97.3
	HONDA G 100	"S" (D.15 mm)	94.8621.97.3	94.8622.97.3

