



E QUIPAGGIAMENTI
T ECNICI
L AVAGGIO

25.1370.00

UGELLO STURATUBI RR-TS XX G1/2" F
ROTARY DRAIN CLEANING NOZZLE RR-TS XX G1/2" F

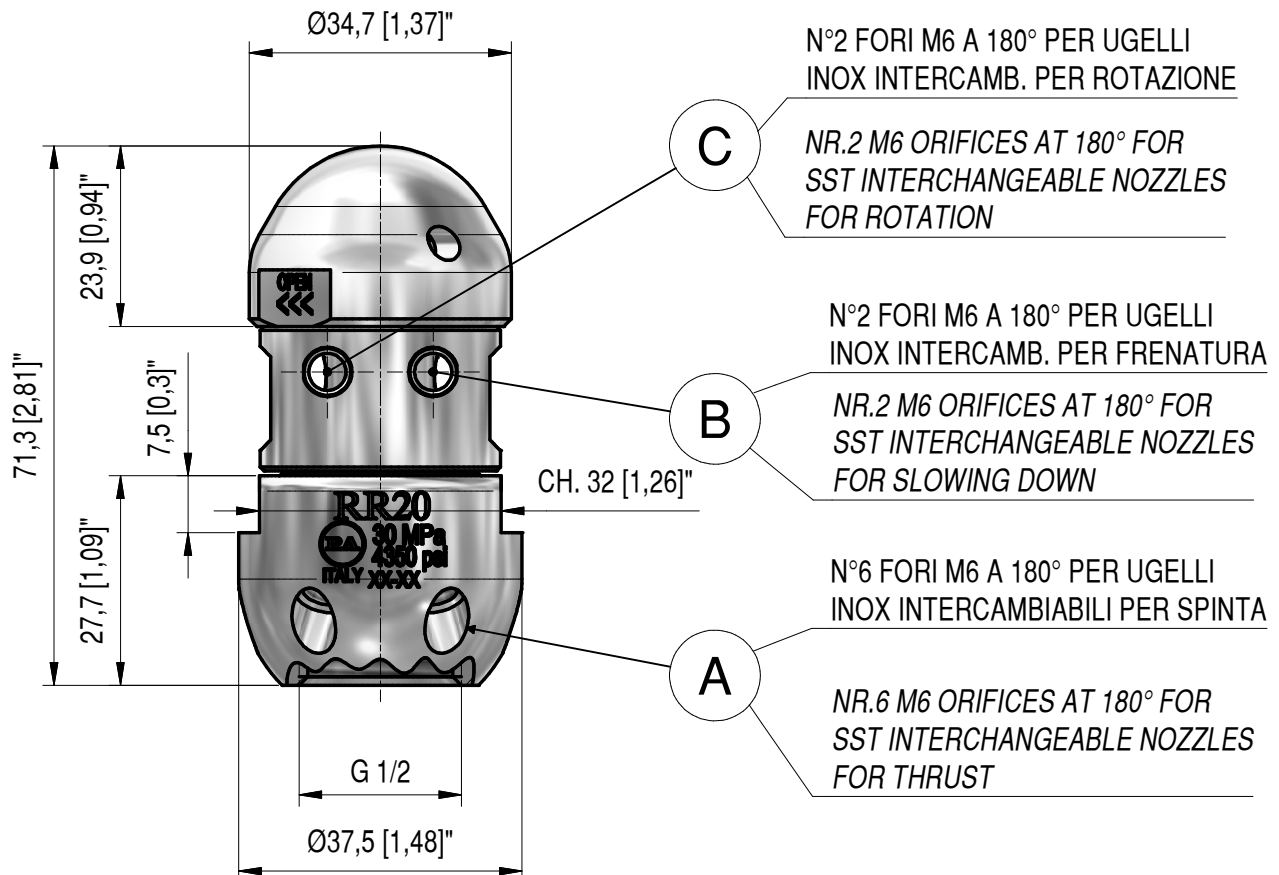
07/07/2014

CARATTERISTICHE TECNICHE - SPECIFICATIONS

- PRESSIONE NOMINALE <i>RATED PRESSURE</i>		300 bar - 30 MPa (4350 psi)
- TEMPERATURA MASSIMA <i>MAX WORKING TEMPERATURE</i>		160° C (320° F)
- MASSA <i>WEIGHT</i>		321 g (11.32 oz.)
- MATERIALE <i>MATERIAL</i>		- ACCIAIO INOX AISI420B TEMPRATO CON DUREZZA HRc 55 <i>STAINLESS STEEL AISI420B TEMPERED AND HARDENED HRc 55</i>
- N°10 UGELLI M6 INOX INTERCAMBIBILI <i>NR.10 Sst INTERCHANGEABLE NOZZLES</i>	- SENSO DI ROTAZIONE ANTIORARIO <i>ANTICLOCKWISE DIRECTION</i>	- ROTAZIONE SU BOCCOLA DI BRONZO <i>ROTATION ON BRONZE BUSHING</i>
- RICAMBI A RICHIESTA: SERIE DI UGELLI M6 INOX <i>SPARE ON REQUEST: SERIES OF M6 Sst NOZZLES</i>		

MISURE D'INGOMBRO - OVERALL DIMENSIONS

CODICE CODE	FATTORE DI PORTATA CAPACITY SIZE	A	B	C
25.1370.20	20	ø0.75 [0.03"]	ø0.75 [0.03"]	ø1 [0.04"]
25.1370.30	30	ø0.75 [0.03"]	ø1 [0.04"]	ø1.75 [0.07"]





E QUIPAGGIAMENTI
T ECNICI
L AVAGGIO

25.1375.00

UGELLO STURATUBI RR-TS XX G3/4" F
ROTARY DRAIN CLEANING NOZZLE RR-TS XX G3/4" F

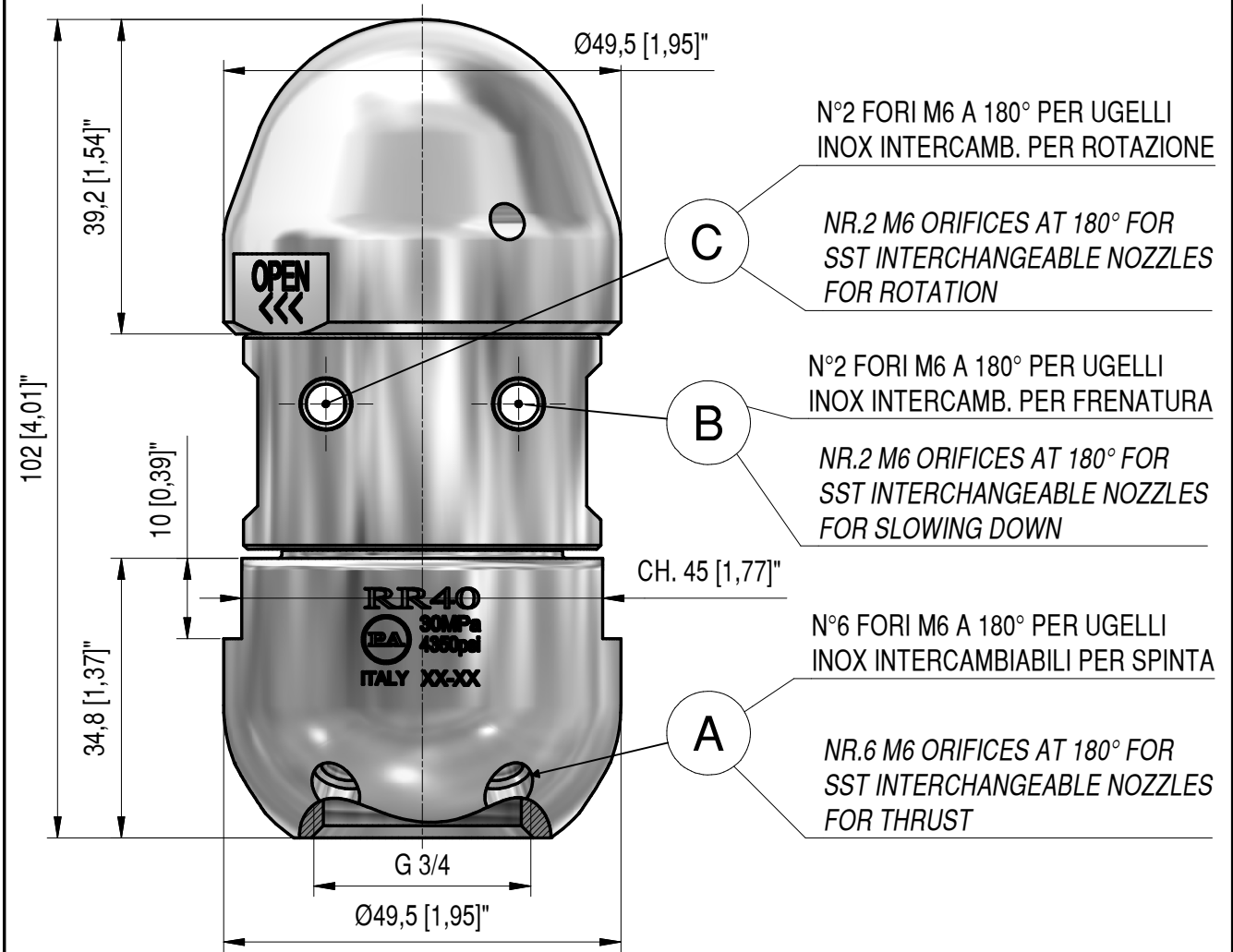
17/07/2014

CARATTERISTICHE TECNICHE - SPECIFICATIONS

- PRESSIONE NOMINALE <i>RATED PRESSURE</i>		300 bar - 30 MPa (4350 psi)
- TEMPERATURA MASSIMA <i>MAX WORKING TEMPERATURE</i>		160° C (320° F)
- MASSA <i>WEIGHT</i>		845 g (29.81 oz.)
- MATERIALE <i>MATERIAL</i>		- ACCIAIO INOX AISI420B TEMPRATO CON DUREZZA HRc 55 <i>STAINLESS STEEL AISI420B TEMPERED AND HARDENED HRc 55</i>
- N°10 UGELLI M6 INOX INTERCAMBIBILI <i>NR.10 Sst INTERCHANGEABLE NOZZLES</i>	- SENSO DI ROTAZIONE ANTIORARIO <i>ANTICLOCKWISE DIRECTION</i>	- ROTAZIONE SU BOCCOLA DI BRONZO <i>ROTATION ON BRONZE BUSHING</i>
- RICAMBI A RICHIESTA: SERIE DI UGELLI M6 INOX <i>SPARE ON REQUEST: SERIES OF M6 Sst NOZZLES</i>		

MISURE D'INGOMBRO - OVERALL DIMENSIONS

CODICE CODE	FATTORE DI PORTATA CAPACITY SIZE	A	B	C
25.1375.30	30	Ø0.75 [0.03"]	Ø1 [0.04"]	Ø1.75 [0.07"]
25.1375.40	40	Ø1.25 [0.05"]	Ø1 [0.04"]	Ø1.5 [0.06"]





E QUIPAGGIAMENTI
T ECNICI
L AVAGGIO

25.1380.00

UGELLO STURATUBI RR-TS XX G1"F
ROTARY DRAIN CLEANING NOZZLE RR-TF XX G1"F

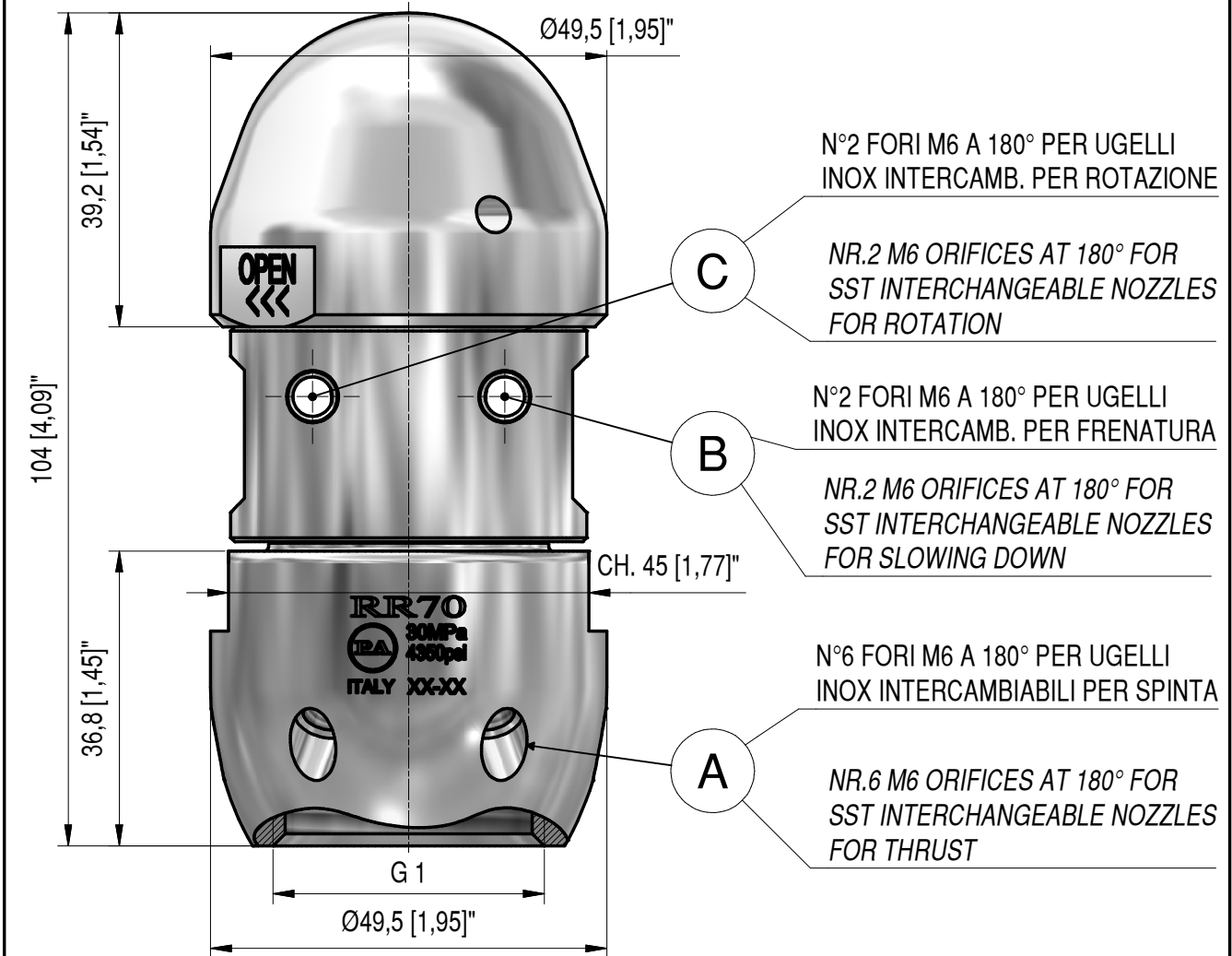
17/07/2014

CARATTERISTICHE TECNICHE - SPECIFICATIONS

- PRESSIONE NOMINALE RATED PRESSURE	300 bar - 30MPa (4350 psi)	
- TEMPERATURA MASSIMA MAX WORKING TEMPERATURE	160° C (320° F)	
- MASSA WEIGHT	810 g (28.5 oz.)	
- MATERIALE MATERIAL	- ACCIAIO INOX AISI420B TEMPRATO CON DUREZZA HRc 55 STAINLESS STEEL AISI420B TEMPERED AND HARDENED HRc 55	
- N°10 UGELLI M6 INOX INTERCAMBIBILI NR.10 Sst INTERCHANGEABLE NOZZLES	- SENSO DI ROTAZIONE ANTIORARIO ANTICLOCKWISE DIRECTION	- ROTAZIONE SU BOCCOLA DI BRONZO ROTATION ON BRONZE BUSHING
- RICAMBI A RICHIESTA: SERIE DI UGELLI M6 INOX SPARE ON REQUEST: SERIES OF M6 Sst NOZZLES		

MISURE D'INGOMBRO - OVERALL DIMENSIONS

CODICE CODE	FATTORE DI PORTATA CAPACITY SIZE	A	B	C
25.1380.50	50	ø1.5 [0.06"]	ø1 [0.04"]	ø1.5 [0.06"]
25.1380.70	70	ø1.8 [0.07"]	ø1.25 [0.05"]	ø2 [0.08"]





P.A. S.p.A.

Via Milano, 13
42048 Rubiera, Reggio Emilia - Italy

Tel +39.0522.623611
Fax +39.0522.629600

info@pa-etl.it

www.pa-etl.it



COMPANY WITH QUALITY MANAGEMENT
SYSTEM CERTIFIED BY DNV
= ISO 9001 =