

MINIPOLY Series



22
l/min

5.8
USGPM



20
bar

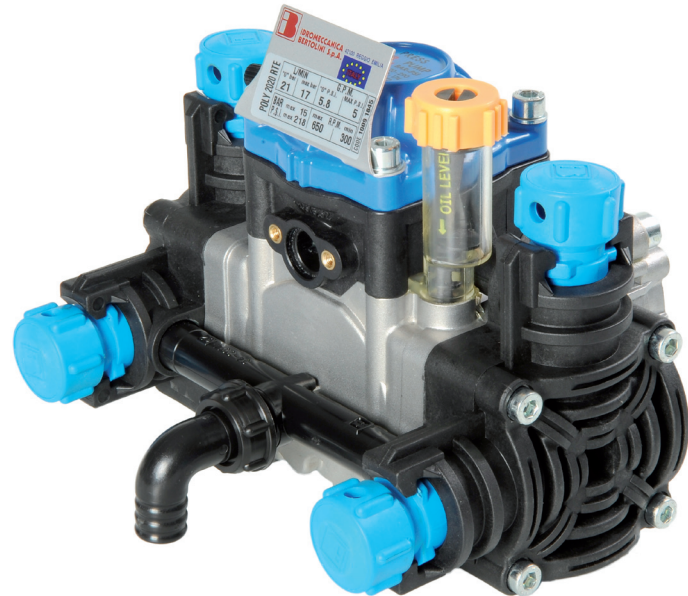
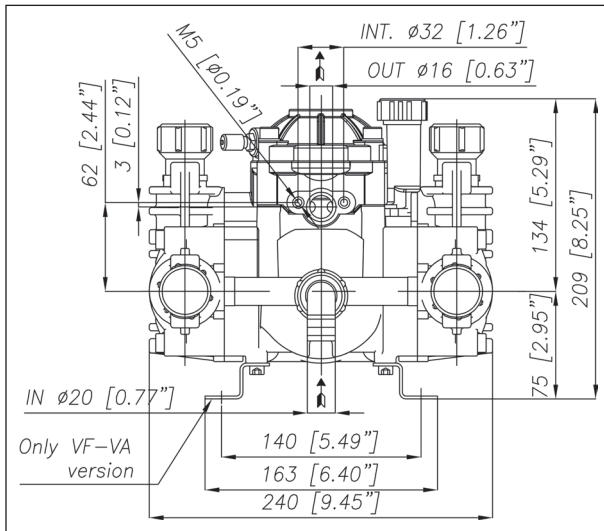
290
P.S.I.

POLY 2020

Two piston semy-hydraulic diaphragm pump (without pressure regulator)

Насос с 2 полугидравлическими узлами мембрана-поршень без регулировочного клапана давления

Pumpe mit 2 halbhydraulischen Kolbenmembranen (ohne Druckregelventil)



Optional:

Specifications

Технические характеристики
Technische Daten

R.P.M.: об/мин; Drehzahl		g/min	R.P.M.	650	650
Power - Мощность - Leistung		KW	HP	0,8	1,1
Weight - Вес - Gewicht		Kg	lb	5,6	12,3
Negative pressure Перепад уровней всасывания Saughöhenunterschied	MAX	mt	ft	1	3,3
	Discontinuous service Aussätzender Betrieb	mt	ft	/	/
Ø Intake - Всасывание - Saugleitung		mm	in	20	13/16"
Ø High pressure - Напор - Druckleitung		mm	in	8	5/16"
MAX Temperature - Температура - Temperatur		°C	°F	60	140
Oil type - Тип масла - Ölsorte		SAE	W	30	30
Oil capacity - Объем масла - Ölfassungsvermögen		lt	U.S.G.	0,7	0,18

PERFORMANCE CHART - ТАБЛИЦА ПРОИЗВОДИТЕЛЬНОСТИ WIRKLEISTUNGSTABELLE

R.P.M. / об/мин / Drehzahl	500		550		600		650	
	L/min USGPM	KW HP	L/min USGPM	KW HP	L/min USGPM	KW HP	L/min USGPM	KW HP
2	16,9	0,1	18,6	0,1	20,3	0,1	22,0	0,1
	29	4,5	0,1	4,9	0,2	5,4	0,2	5,8
10	15,4	0,3	16,9	0,4	18,5	0,4	20,0	0,4
	145	4,1	0,5	4,5	0,5	4,9	0,5	5,3
15	14,8	0,5	16,2	0,5	17,7	0,6	19,2	0,6
	217,5	3,9	0,7	4,3	0,7	4,7	0,8	5,1
20	14,6	0,7	16,1	0,7	17,5	0,8	19,0	0,8
	290	3,9	0,9	4,2	1,0	4,6	1,0	5,0

HOW TO ORDER

Pump Poly 2020 RT4 SAE 3/4" + pressure regulator P.B.P. 25

Насос Poly 2020 RT4 SAE 3/4" + регулировочный клапан давления P.B.P. 25

Pumpe Poly 2020 RT4 SAE 3/4" + Druckregler P.B.P. 25

94.8531.97.3 + 94.7300.97.3

Pump Poly 2020 RT4 SAE 3/4" + pressure regulator P.B.P. 25 + remote mounting kit

Насос Poly 2020 RT4 SAE 3/4" + регулировочный клапан давления P.B.P. 25 + дистанционное управление

Pumpe Poly 2020 RT4 SAE 3/4" + Druckregler P.B.P. 25 + KIT A.C.D.

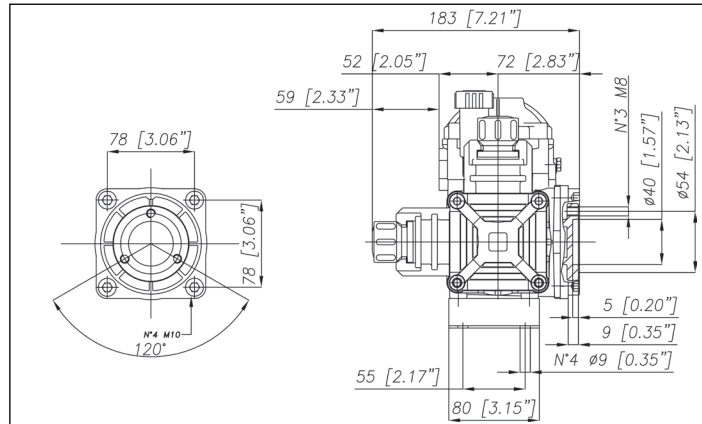
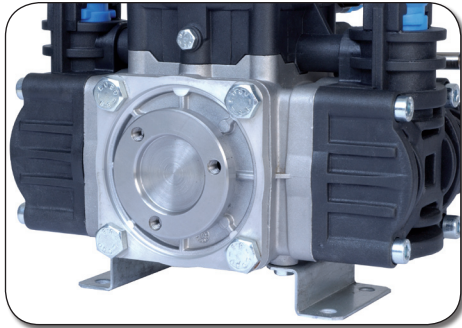
94.8531.97.3 + 94.7300.97.3 + 31.8975.97.3 + 31.8974.97.3



Versions - Версии - Versionen **POLY 2020**

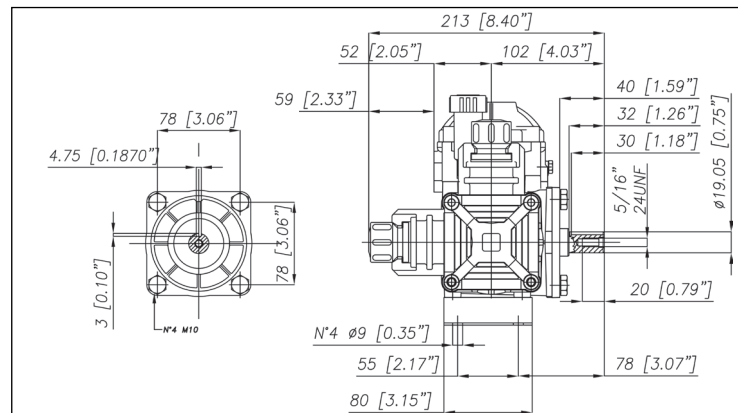
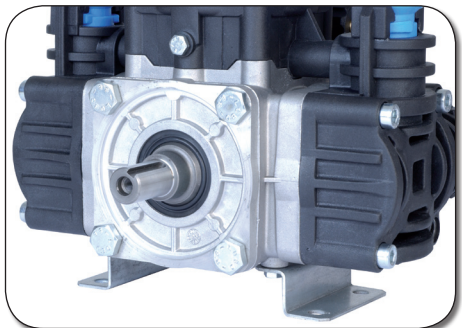
POLY 2020 VF

94.8527.97.3 3 holes standard shaft. For pressure regulators N.P.R and P.B.P.
 Стандартный вал 3 отверстия . Предназначенный для клапанов N.P.R. e P.B.P.
 Standardwelle 3 Bohrungen . Vorgerüstet für Druckregler N.P.R. und P.B.P.



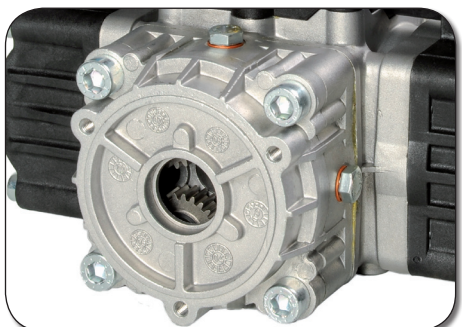
POLY 2020 VA

94.8528.97.3 3/4 " solid shaft. For pressure regulators N.P.R and P.B.P.
 Цилиндрический вал 3/4 ". Предназначенный для клапанов N.P.R. e P.B.P.
 zylindrische Welle Durchm. 3/4". Vorgerüstet für Druckregler N.P.R. und P.B.P.

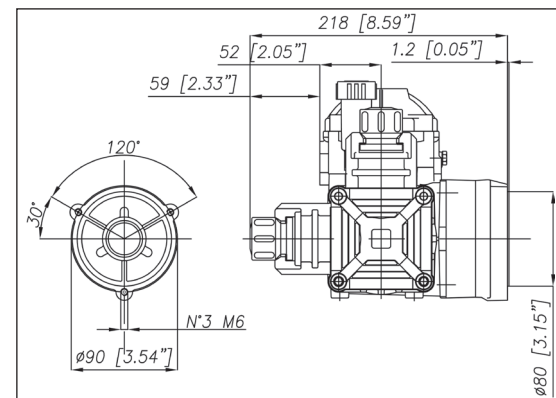
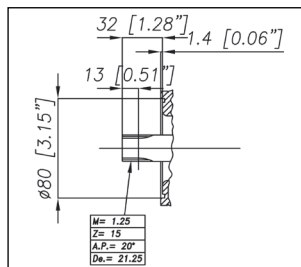


POLY 2020 RTE

94.8529.97.3 For electric motors on Bertolini drawing . For pressure regulators N.P.R and P.B.P.
 Предназначена для электрических двигателей в версии I.B. Предназначена для клапанов N.P.R. e P.B.P.
 Vorgerüstet für Elektromotoren in Version I.B.. Vorgerüstet für Druckregler N.P.R. und P.B.P.



PUMP SHAFT
 ВАЛ НАСОСА
 PUMPENWELLE



Versions - Версии - Versionen **POLY 2020**

POLY 2020 RT2

94.8530.97.3

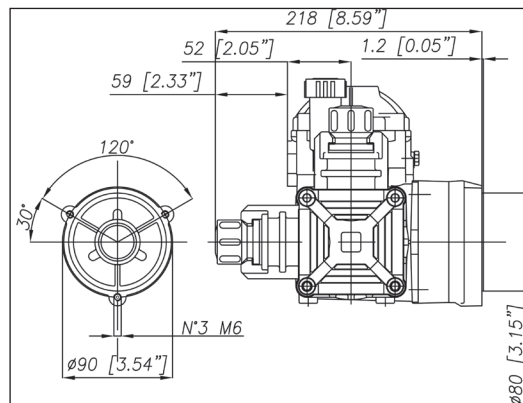
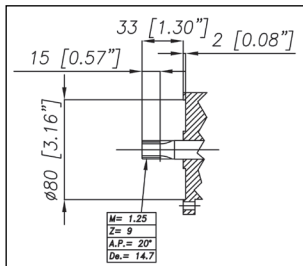
For 2 strokes petrol engines. For pressure regulators N.P.R and P.B.P.

Для 2-тактных двигателей внутреннего сгорания. Предназначена для клапанов N.P.R. и P.B.P.

Für 2 Takt-Verbrennungsmotoren. Vorgerüstet für Druckregler N.P.R. und P.B.P.



PUMP SHAFT
ВАЛ НАСОСА
PUMPENWELLE



POLY 2020 RT4

For 4 stroke petrol engines. For pressure regulators N.P.R and P.B.P.

Для 4-тактных двигателей внутреннего сгорания. Предназначена для клапанов N.P.R. и P.B.P.

Für 4 Takt-Verbrennungsmotoren. Vorgerüstet für Druckregler N.P.R. und P.B.P.

Pump model - Мод. насоса Mod. Pumpe	Engine - Двигатель Motor	Shaft version - Версия вала Wellenversion	Pump part nr. - Код насоса Code Pumpe
POLY 2020 RT4	All - все - alle	SAE 3/4"	94.8502.97.3
	HONDA G 100	"Q" (D.15.8 mm)	94.8506.97.3
	HONDA G 100	"S" (D.15 mm)	94.8505.97.3

