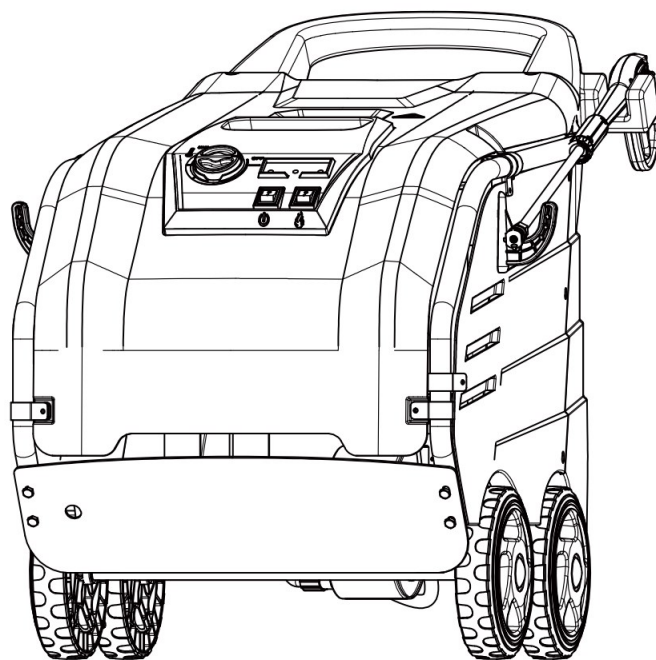
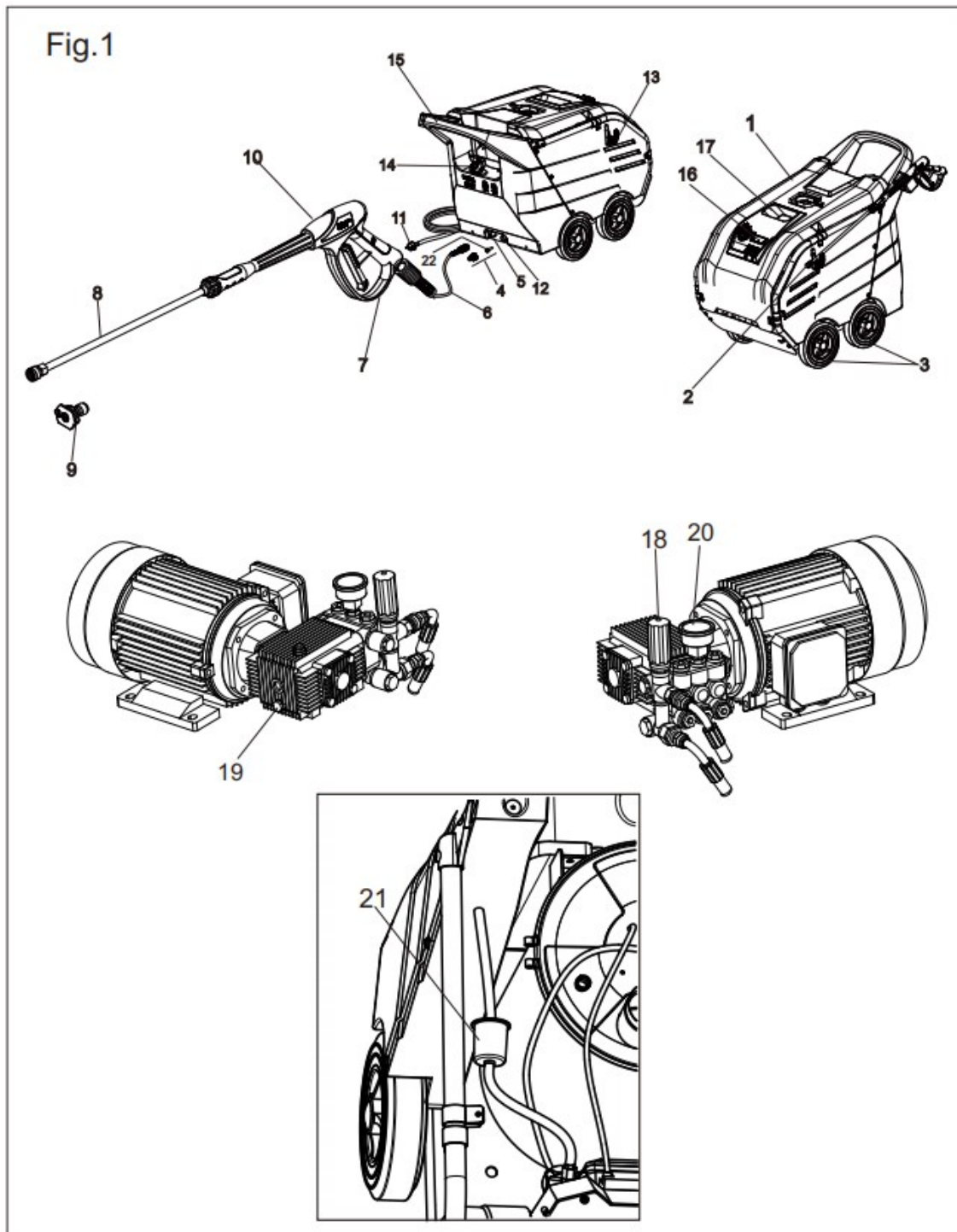


Руководство пользователя

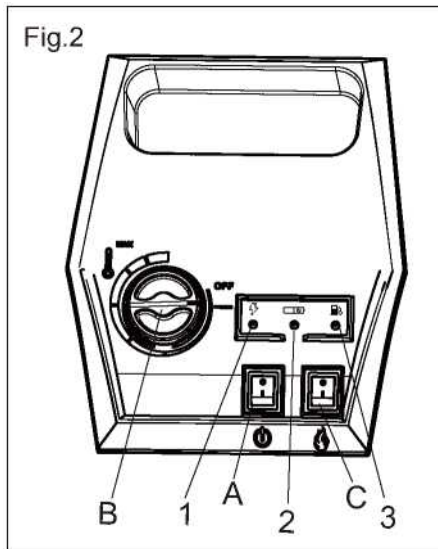
Аппарат высокого давления с подогревом воды



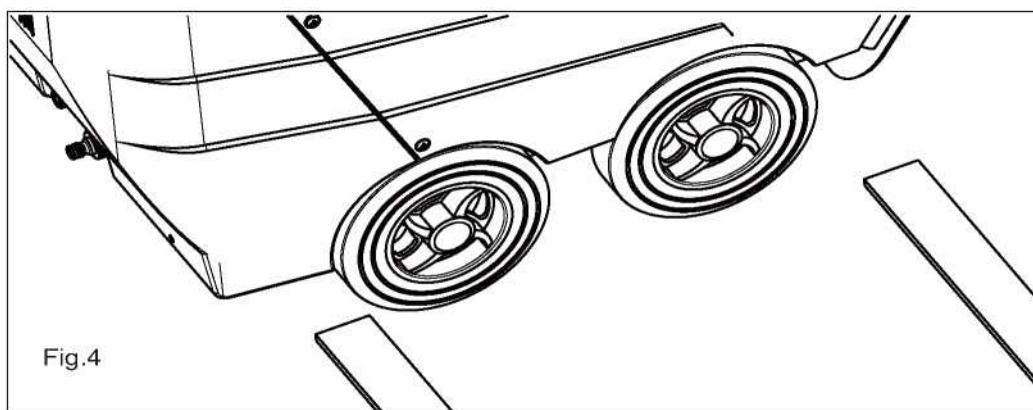
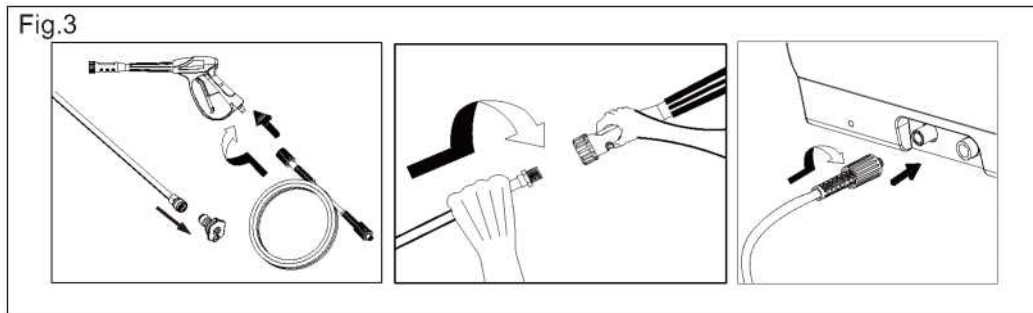
Основные узлы и элементы агрегата:



Основные элементы управления агрегата:



Подготовка агрегата к работе:



ВНИМАНИЕ: ПРОЧИТАТЬ ДАННУЮ ИНСТРУКЦИЮ ПЕРЕД ИСПОЛЬЗОВАНИЕМ АГРЕГАТА !

Пожалуйста, изучите и соблюдайте в дальнейшем данные оригинальные инструкции перед началом эксплуатации вашего агрегата, и сохраните их для дальнейшего использования или для последующих владельцев.

Перед первым запуском машины необходимо изучить инструкцию по эксплуатации и указания по технике безопасности.

- В случае повреждения при транспортировке немедленно сообщите об этом продавцу.

- Проверьте состояние упаковки перед распаковкой.

Оглавление

Защита окружающей среды	3
Символы в инструкции по эксплуатации	3
Обзор	4
Символы на машине	4
Правильное использование.....	4
Инструкции по безопасности.....	4
Устройства безопасности.....	5
Запуск	5
Управление	7
Хранение	9
Транспортировка.....	9
Техническое обслуживание	9
Устранение неисправностей.....	10
Гарантия	11
Аксессуары и запчасти	11
Декларация соответствия CE	11
Технические характеристики	12
Повторные тесты	13
Предупреждения о безопасности мойки высоким Давлением	14

Защита окружающей среды



Упаковочный материал может быть переработан. Пожалуйста, не выбрасывайте его вместе с бытовыми отходами, а отправьте его на переработку. Использованные агрегаты содержат ценные материалы, которые можно переработать. Их следует отправить на переработку.

	Батареи, масло и подобные материалы не должны попадать в окружающую среду. Пожалуйста, утилизируйте старые агрегаты, используя соответствующие системы сбора.
--	---

Пожалуйста, не выбрасывайте моторное масло, мазут, дизельное топливо и бензин в окружающую среду. Защищайте землю и утилизируйте отработанное масло экологически чистым способом.

Символы и обозначения в руководстве по эксплуатации

Опасно.

Прямая опасность, которая может привести к серьезным травмам или даже смерти.

Предупреждение.

Возможна опасная ситуация, которая может привести к тяжелым травмам или даже смерти.

Осторожно.

Возможна опасная ситуация, которая может привести к легким травмам людей или повреждению имущества.

Обзор

Элементы агрегата

Рисунок 1

- 1 Крышка
- 2 Опора для распыляющего копыя
- 3 Колеса
- 4 Комплект для подключения воды
- 5 Подключение высокого давления
- 6 Шланг высокого давления
- 7 Предохранитель пистолета
- 8 распыляющее копые
- 9 Форсунка высокого давления
- 10 Пистолет-распылитель
- 11 Подключение к источнику питания
- 12 Комплект подключения к водопроводу с фильтром
- 13 Колчан для шланга
- 14 Выхлопная труба
- 15 Рукоятка
- 16 Управляющий джойстик
- 17 Отсек для аксессуаров
- 18 Регулятор давления / расхода воды насоса

- 19 Oil drain screw
- 20 Manometer (optional)
- 21 Fuel filter
- 22 Water filter

Пульт управления

Рисунок 2

- A Выключатель
- B Ручка установки температуры
- C Включатель бойлера
- 1 Индикатор напряжения
- 2 Индикатор работы бойлера
- 3 Индикатор топлива

Обозначения на агрегате



Струи высокого давления могут быть опасны при неправильном использовании. Запрещается направлять струю на людей, животных, электрическое оборудование под напряжением или на сам агрегат.

Назначение

Очистка: машин, транспортных средств, конструкций, инструментов, фасадов, террас, садовых инструментов и т. д.

Опасно

Риск получения травм! Соблюдайте соответствующие правила техники безопасности при работе на заправочных станциях или в других опасных зонах.

Пожалуйста, не допускайте попадания сточных вод, загрязненных минеральными маслами, в почву, воду или канализацию. Выполняйте очистку двигателя и очистку днища только в указанных местах с помощью маслоуловителя.

Инструкции по технике безопасности

- Пожалуйста, соблюдайте национальные нормы и правила для топливных форсунок соответствующей страны.

- Пожалуйста, соблюдайте национальные правила и положения по предотвращению несчастных случаев в соответствующей стране. Форсунки распыления топлива должны регулярно проверяться, а результаты этих испытаний должны документироваться в письменной форме.
- Нагревательным устройством машины является бойлер. Также необходимо соблюдать все национальные законы и правила, касающиеся систем отопления.
- В соответствии с применимыми национальными нормами первый ввод в эксплуатацию данного очистителя высокого давления должен выполняться квалифицированным специалистом.
- Обращаем ваше внимание на то, что агрегат должен постоянно проверяться квалифицированным специалистом в соответствии с применимыми национальными нормами. Пожалуйста, свяжитесь с вашим дилером.

Защитные материалы

Защитные материалы служат для защиты пользователя, и нельзя пренебрегать их использованием в зависимости от назначения.

Перепускной клапан и регулятор давления

- При снижении подачи воды в насос или при закрывании пистолета – срабатывает перепускной клапан и часть воды возвращается в сторону подачи воды.
- Если пистолет распылитель закрыт, вода поступает обратно в сторону ее подачи. Реле давления на перепускном клапане отключает насос.
- Если пистолет распылитель открыт, реле давления на головной части насоса снова включает насос.

Перепускной клапан установлен производителем и опломбирован. Настройка осуществляется только сервисной службой.

Предохранительный клапан

- Предохранительный клапан срабатывает, когда перепускной клапан или регулятор давления вышел из строя.

Предохранительный клапан установлен производителем и опломбирован. Настройка производится только сервисной службой.

Защита от нехватки воды

- Защита от нехватки воды предотвращает включение горелки бойлера при нехватке воды.

Начало работы

Предупреждение

Риск получения травмы! Агрегат, насадки, шланги высокого давления и коннекторы должны быть в полном технически исправном состоянии. В противном случае агрегат нельзя использовать.

Заправка топлива

Опасно

Опасность взрыва! Заправляйте только дизельное топливо. Неподходящее топливо, т.е. бензин, использовать запрещено.

Осторожно

Никогда не используйте агрегат без топлива, иначе топливный насос выйдет из строя.

- ➡ Заправьте топливо.
- ➡ Закройте крышку бака.
- ➡ Прострите оставшиеся следы топлива.

Использование с моющим раствором

Осторожно

Риск получения травмы

- Используйте только вещества, пригодные для мойки под давлением.
- Ни в коем случае не используйте растворители (бензин, ацетон, разбавитель и т.д.).
- Избегайте попадания в глаза и на кожу.
- Соблюдайте инструкции по технике безопасности и обращению с моющими средствами.

Установка пистолета-распылителя, струйной трубки, форсунки и шланга высокого давления

Рисунок 3

- ➡ Соедините пистолет и струйную трубку.
- ➡ Затяните вручную резьбовое соединение струйной трубки.
- ➡ Установите копые высокого давления и затяните накидную гайку.
- ➡ Внимание: накидная гайка должна вернуться в исходное положение после установки насадки.
- ➡ Подсоедините шланг высокого давления к штуцеру высокого давления агрегата.
- ➡ Подсоедините шланг высокого давления к пистолету-распылителю.

Осторожно

Всегда полностью разматывайте шланг высокого давления.

Подсоединение к воде

Значение соединительных размеров смотрите в технических характеристиках.

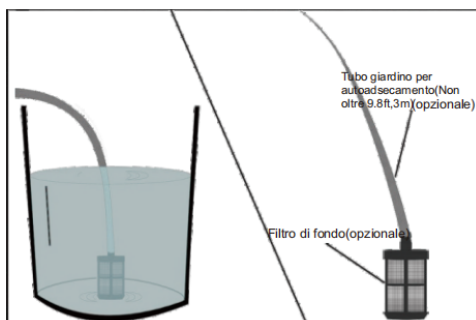
➡ Подсоедините шланг подачи воды (минимальная длина 7,5 м, минимальный диаметр 3/4 дюйма) к входному штуцеру агрегата с помощью хомута.

➡ Подсоедините шланг подачи воды к точке подключения воды на машине и к точке подачи воды (например, к крану).

Примечание: шланг подачи воды и хомут не входят в комплект поставки.

Всасывание воды из емкости

Если требуется всасывать воду из емкости, следуйте рисунку:



Внимание

Соблюдайте местное законодательство по водопользованию. Согласно EN12779(ВА) оборудование может быть подключено к водопроводу только в том случае, если на подающем трубопроводе установлен обратный клапан. Риск загрязнения водопроводной сети.

Опасно

Никогда не высасывайте воду из контейнеров для питьевой воды. Никогда не собирайте пылесосом жидкости, содержащие растворители, такие как ацетон, бензин, масло или нефилтрованная вода. Уплотнения устройства не устойчивы к растворителям. Распыляемый туман легко воспламеняется, взрывоопасен и ядовит.

Подключение питания

- Значения соединительных размеров см. в технических данных и на заводской табличке.
- Электрические подключения должны выполняться электриком в

соответствии с IEC 60364-1.

Источник питания должен включать устройство защиты от тока утечки, которое прерывает подачу электроэнергии, если утечка более 30 мА происходит в течение 30 мс, или устройство, подтверждающее утечку цепи на землю.

Опасно

Опасность поражения электрическим током.

- Неподходящие удлинительные кабели могут быть опасны. Используйте на открытом воздухе только те удлинительные кабели, которые были одобрены для этой цели и на которых указано достаточное сечение кабеля.
- Всегда полностью разматывайте удлинительные кабели.
- Вилка и розетка используемого удлинительного кабеля должны быть водонепроницаемыми.

Осторожно

- Максимально допустимое полное сопротивление сети в точке электрического подключения (см. технические данные) не должно превышать. В случае возникновения путаницы в отношении импеданса питания, присутствующего в вашем соединении, обратитесь к поставщику коммунальных услуг.

Использование

Опасно

Опасность взрыва!

Не распыляйте легковоспламеняющиеся жидкости.

Опасно

Риск получения травмы!

Никогда не используйте агрегат без копья-распылителя. Проверьте и правильность установки распылительной трубки перед каждым использованием. Резьбовое соединение струйной трубки должно быть затянуто вручную.

Инструкции по безопасности

Предупреждение

Длительная работа с агрегатом может вызвать проблемы с кровообращением в руках из-за вибрации.

Невозможно указать общедопустимое время работы, так как это зависит от нескольких факторов:

- Склонность к нарушениям кровообращения (охлаждение, онемение

пальцев).

- Низкая температура окружающей среды. Наденьте теплые перчатки, чтобы защитить руки.

- Крепкий захват препятствует кровообращению.

- Непрерывная работа хуже, чем работа, прерываемая паузами.

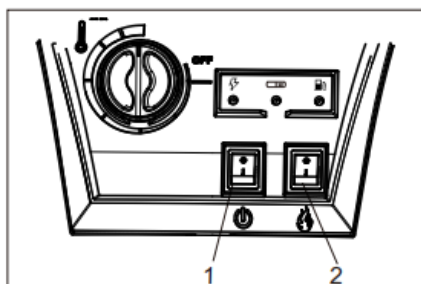
В случае регулярной, длительной эксплуатации устройства и повторного появления симптомов (например, охлаждения, онемения пальцев) следует обратиться к врачу.

Замена форсунки

Опасно

Перед заменой форсунки отключите агрегат и сделайте сброс давления нажав на спусковой крючок пистолета.

Режимы работы



0/OFF = отключение I/ON = включение

1 Работа с холодной водой

2 работа с горячей водой

Включение агрегата

➡ Установите выключатель в желаемый режим работы.

Устройство кратковременно запускается и отключается, как только достигается рабочее давление.

При нажатии на спусковой крючок пистолета-распылителя агрегат снова включается.

Примечание: если из копыя-распылителя не идет вода, удалите воздух из насоса. См. "Помощь при неисправностях - агрегат не создает давление"

Регулировка температуры

➡ Установите регулятор температуры на желаемое значение.

От 30°C до 95°C

- Начните работу по очистке.

Установка рабочего давления и расхода воды

Регулировка давления и расхода воды.

➡ Поворот регулятора по часовой стрелке увеличивает рабочее давление (МАКС.).

➡ Поворот регулятора против часовой стрелки уменьшает рабочее давление (МИН.)

Примечание: для длительной работы с низким давлением установите давление непосредственно на насосном агрегате.

Использование моющих составов

- Для бережного отношения к окружающей среде экономно используйте моющее средство.

- Моющее средство должно подходить для очищаемой поверхности.

Мойка

➡ Установите давление / температуру и концентрацию моющего средства в соответствии с типом очищаемой поверхности.

Замечание: чтобы предотвратить повреждения поверхности из-за слишком сильного давления, всегда направляйте струю высокого давления сначала с большего расстояния к очищаемому объекту.

Рекомендуемые методы очистки

- Очистка загрязнений:

➡ Распылите моющее средство на поверхность и дайте ему подействовать в течение 1...5 минут, но не допускайте высыхания.

- Смойка:

➡ смойте остатки грязи и моющего средства струей высокого давления.

Работа с холодной водой

Удаление легких загрязнений и промывка, например: садовые инструменты, терраса, оборудование и т. д.

➡ Установите рабочее давление согласно вашим требованиям.

Работа с горячей водой

Рекомендуемая температура очистки:

- Легкие загрязнения

30-50° C

- Загрязнения, содержащие белок, например, в пищевой промышленности

max. 60 °C

- Масляные загрязнения

60-95° C

Работа с горячей водой

Опасно

Опасность ожога

➡ Установите желаемую температуру с помощью регулятора.

Отключение агрегата

Опасно

Опасность ошпаривания горячей водой. После работы с горячей водой агрегат должен работать с открытым пистолетом с холодной водой не менее двух минут.

- Установите переключатель агрегата в положение «0/ВЫКЛ».

- Перекрыть подачу воды.

- Кратковременно (примерно на 5 секунд) включить насос выключателем устройства.

- Вынимайте вилку из розетки только сухими руками.

- Отключите подачу воды.

- Сбросьте давление в агрегате нажатием на спусковой крючок пистолета-распылителя.

- Заблокируйте спусковой крючок.

Хранение агрегата

➡ Зафиксируйте копье-распылитель трубу в колчане агрегата.

➡ Смотайте шланг высокого давления и электрокабель. Поместите их на соответствующие держатели.

Замечание: Не допускайте скручивания шланга высокого давления и электрокабеля.

Защита от заморозки

Зимнее хранение и длительное хранение.

Если вам предстоит хранить агрегат в месте с температурой ниже 0°C (32°F), вы можете свести к минимуму возможность повреждения, выполнив следующую процедуру:

- Отсоедините впускной и выпускной шланги для воды.

- Включите переключатель (I/ON) на несколько секунд, чтобы слить

оставшуюся воду из насоса, затем немедленно выключите его (0/OFF).

- Не допускайте скручивания шланга высокого давления.
- Храните агрегат и аксессуары в помещении, где нет риска замерзания.
- Не храните агрегат рядом с нагревателями или другими источниками тепла, которые могут расплавить и чрезмерно пересушить внутренние детали насоса и принадлежностей.
- Добавьте в насос неагрессивную, нетоксичную антифризную жидкость на зимний период (залейте ее через штуцер подачи воды).
- Перед повторным использованием устройства полностью промойте насос чистой водой. Антифризы могут повредить краску, поэтому перед очисткой обязательно удалите антифриз из системы.

Хранение

Осторожно

Опасность травм и повреждений! Обратите внимание на вес агрегата в случае хранения.

Транспортировка

Рисунок 4

Осторожно

Опасность повреждения! При погрузочных работах агрегата с помощью вилочного погрузчика соблюдайте условия, указанные на рисунке.

Осторожно

Опасность травм и повреждений! Учитывайте вес агрегата при его транспортировке.

➡ При транспортировке в транспортных средствах зафиксируйте агрегат в соответствии с инструкциями во избежание соскальзывания и опрокидывания.

Техническое обслуживание и уход

Опасно

Опасность получения травмы при непреднамеренном включении агрегата и поражения электрическим током.

Прежде чем выполнять какие-либо действия на агрегате, сначала выньте вилку из розетки.

Установите переключатель агрегата в положение «0/OFF».

➡ Перекрыть подачу воды.

➡ Включите насос на короткое время (примерно на 5 секунд) с помощью выключателя устройства.

- ➡ Вынимайте вилку из розетки только сухими руками.
- ➡ Отсоедините агрегат от водопровода.
- ➡ Нажмите на спусковой крючок пистолета-распылителя и слейте остатки воды.
- ➡ Заблокируйте спусковой крючок пистолета-распылителя.
- ➡ Дайте агрегату полностью остыть.

Ваш дилер проинформирует вас о проведении периодической проверки безопасности, в случае подписания договора на техническое обслуживание.

Периодичность технического обслуживания

Еженедельно

- Производите очистку входного фильтра подачи воды.
- Проверяйте уровень масла.

Осторожно.

В случае наличия эмульсии в масле немедленно сообщите об этом в службу поддержки вашего дилера.

Через 300 часов работы, но не реже 1 раза в год

- Производите замену масла.

Минимум, каждые 5 лет.

- производите проверку под давлением в соответствии с инструкциями производителя.

Ремонтные работы

Очистка фильтра подвода воды

- ➡ Отсоедините фильтр.
- ➡ Промойте фильтрующий элемент чистой водой и установите снова.

Замена масла.

- ➡ Подготовьте поддон для слива масла емкостью примерно 1л.
- ➡ Открутите сливной винт.

Утилизируйте отработанное масло или сдайте его в пункт сбора.

- ➡ Затяните сливной винт.
- ➡ Медленно заливайте масло до отметки MAX.

Примечание: воздух должен иметь возможность выхода.

Рекомендуемый тип масла - 10W-40.

Устранение неисправностей

Опасность

Опасность получения травмы при непреднамеренном включении агрегата

и поражения электрическим током.

Прежде чем выполнять какие-либо действия на агрегате, сначала вытащите вилку из розетки.

Загорелся индикатор контроля топлива

- Закончилось дизельное топливо.

➡ Залейте дизельное топливо.

Погас индикатор напряжения

- При отсутствии напряжения в сети см. «Агрегат не работает».

➡ Проверьте подключение питания из сети.

Загорелся индикатор зажигания агрегата

➡ Агрегат включен.

Агрегат не работает

- Отсутствует напряжение в сети.

➡ Проверьте подключение питания.

Аппарат не создает необходимое давление

- Воздух попал в систему.

Удалите воздух из насоса:

➡ С открытым пистолетом-распылителем несколько раз включите и выключите агрегат с помощью выключателя.

➡ Откройте и закройте регулятор давления / расхода воды на насосном агрегате при открытом пистолете-распылителе.

Замечание: Демонтаж шланга высокого давления с патрубком высокого давления ускоряет процесс удаления воздуха.

➡ Проверьте соединения и патрубки.

- Давление установлено в положение MIN.

➡ Установите давление в положение MAX.

- Фильтр подачи воды возможно загрязнен

➡ Произведите очистку фильтра.

- Количество подаваемой воды слишком мало.

➡ Проверить уровень подаваемой воды (см. технические хар-ки).

Агрегат дает течь, вода стекает снизу машины

- Течь насоса

Замечание: 3 капли / в минуту – допустимая течь.

➡ При более сильной утечке проверьте устройство в службе поддержки клиентов.

Агрегат включается и выключается при закрытом пистолете-распылителе

- Течь в магистрали высокого давления

➡ Проверить систему высокого давления и все соединения на герметичность.

Бойлер не запускается

- Топливный бак пуст.

➡ Залейте топливо.

- Нехватка воды

➡ Проверьте подачу воды и все соединения.

➡ Произведите очистку фильтра системы защиты от нехватки воды.

- Топливный фильтр загрязнен

➡ Замените топливный фильтр

- Отсутствует искра зажигания

➡ Проверьте устройство в службе поддержки клиентов.

Установленная температура не достигается при работе в режиме подогрева.

- Рабочее давление / расход воды слишком высокие

➡ Уменьшите рабочее давление / расход воды с помощью регулятора давления / расхода воды на насосном агрегате..

- Копоть на змеевике

➡ Обратитесь в службу поддержки клиентов для очистки змеевика от копоти.

Если неисправность не может быть устранена клиентом самостоятельно, агрегат должен быть проверен сервисной службой.

Гарантия

Условия гарантии, применимые для каждой страны, устанавливаются нашей компетентной торговой компанией. Возможные неисправности

агрегата в течение гарантийного срока производитель устраняет бесплатно, при условии, что неисправность вызвана некачественным материалом или производственными дефектами.

Аксессуары и запчасти

Используйте только оригинальные аксессуары и запасные части. Использование оригинальных аксессуаров и оригинальных запасных частей обеспечивает безопасную и бесперебойную работу агрегата. Использование неоригинальных запасных частей и аксессуаров является нарушением условий эксплуатации, что автоматически снимает агрегат с гарантии.

CE Декларация соответствия

Настоящим производитель заявляет, что описанная ниже машина соответствует основным требованиям безопасности и охраны здоровья Директив ЕС, как в своей базовой конструкции, так и в версии, выпущенной нами в обращение. Эта декларация теряет силу, если машина модифицируется без предварительного одобрения завода производителя.

Изделие: аппарат высокого давления с нагревом воды

Модель: KPC-H5 2515 и другие возможные варианты

Соответствующие директивы ЕС

97/23/CE2006/42/CE(+2009/127/CE)2014/30/UE

1999/5/CE2000/14/CE

Применяемые стандарты

EN 55014-1:2006+A1:2009+A2:2011EN 55014-2:1997+A1:2001+A2:2008

EN 60335-1

EN 60335-2-79

EN 61000-3-2:2014

EN 62233:2008

Применяемые спецификации:

На основе AD 2000

На основе TRD 801

Применяемый метод оценки соответствия для 2000/14/CE

Приложение V

Уровень звуковой мощности dB(A)

KPC-H5 2515 и другие возможные варианты

Измерено: 88

Guaranteed: 90

Технические характеристики

Параметры	КРС	КРС-Н5	КРС-Н6	КРС-Н7	КРС-Н8
Напряжение, В	380-400	380-400	380-400	380-400	380-400
Частота, Гц	50	50	50	50	50
Мощность, кВт	5,5	7,5	8	9	10,5
Защита (предохранитель), А	16	16	16	16	16
Тип защиты	IPX5	IPX5	IPX5	IPX5	IPX5
Класс защиты	I	I	I	I	I
Расход воды, л/мин	13	15	18	20	21
Рабочее давление, Бар	180	200	215	250	300
Максимальный расход топлива для подогрева л/ч	4.7	4.7	4.7	4.7	4.7
Макс. рабочая температура горячей воды, °С	95	95	95	95	95

Модель - КРС-Н5

Напряжение, В	380-400
Частота, Гц	50
Мощность, кВт	7.5
Защита (предохранитель), А	16
Тип защиты	IPX5
Класс защиты	I
Максимально допустимый чистый импеданс, Ом м	(0,321+j 0,200)

Подключение к воде

Макс. t подключаемой воды, °С	40
Мин. подача воды, л/ч (л/мин)	1260 (21)
Высота всасывания из открытой емкости (20°С), м	0.5
Макс. давление подаваемой воды, МПа (Бар)	0.6(6)

Параметры производительности

Расход воды, л/ч (л/мин)	420-960(7-16)
Рабочее давление воды (при использовании стандартной форсунки), МПа (Бар)	7-20(70-200)
Макс. избыточное рабочее давление (предохранительный клапан), Мпа, (Бар)	25 (250)
Макс. рабочая температура горячей воды, °С	95
Всасывание моющего раствора (опция), л/ч. л/мин.	0-45 (0-0.75)
Производительность бойлера, кВт	74
Максимальный расход топлива, л/ч	4.7
Макс. сила отдачи пистолета-распылителя, Н	53
Размер форсунки	045

Параметры, определенные в соответствии с EN 60355-2-79

Уровень шума, дБ	70
Погрешность, КпА	3
Уровень звуковой мощности LWA + погрешность KWA дБ(А)	88
Показатели вибрации:	
Пистолет-распылитель, m/s ²	1.5
Копье-распылитель, m/s ²	3.4
Погрешность, К, m/s ²	1.0

Топливо

Тип топлива	Дизтопливо EL
Тип масла	10W40

Габаритные размеры и вес

Длина x Ширина x высота, мм	1330x750x1060
Рабочий вес, кг	132
Емкость топливного бака, л	22

Периодические проверки

Замечание: необходимо соблюдать рекомендованную периодичность испытаний, предусмотренную соответствующими законодательными нормами страны эксплуатации.

Проверка проведена:	Внешняя проверка	Внутренняя проверка	Проверка на герметичность
Имя	Подпись уполномоченного лица / дата	Подпись уполномоченного лица / дата	Подпись уполномоченного лица / дата
Имя	Подпись уполномоченного лица / дата	Подпись уполномоченного лица / дата	Подпись уполномоченного лица / дата
Имя	Подпись уполномоченного лица / дата	Подпись уполномоченного лица / дата	Подпись уполномоченного лица / дата
Имя	Подпись уполномоченного лица / дата	Подпись уполномоченного лица / дата	Подпись уполномоченного лица / дата
Имя	Подпись уполномоченного лица / дата	Подпись уполномоченного лица / дата	Подпись уполномоченного лица / дата
Имя	Подпись уполномоченного лица / дата	Подпись уполномоченного лица / дата	Подпись уполномоченного лица / дата

Предупреждения по технике безопасности мойки высокого давления



Перед первым использованием агрегата прочтите эти предупреждения о безопасности и оригинальную инструкцию по эксплуатации. Действуйте только согласно

инструкции.

Сохраните буклет для будущего использования или для передачи другому пользователю.

- Всегда соблюдайте как указания в инструкциях, так и действующие общие правила безопасности во избежание несчастных случаев.
- Предупреждающие и информационные таблички, прикрепленные к агрегату, содержат важную информацию для безопасного использования.

Уровни опасности

ОПАСНО

- Указывает на непосредственную опасность, которая может привести к серьезной травме или смерти.

ПРЕДУПРЕЖДЕНИЕ

- Указывает на возможную опасную ситуацию, которая может привести к серьезной травме или смерти.

ОСТОРОЖНО

- Указывает на возможную опасную ситуацию, которая может привести к легкой травме.

ВНИМАНИЕ

- Указывает на возможную опасную ситуацию, которая может привести к материальному ущербу.

Средства индивидуальной защиты

ОСТОРОЖНО ● Используйте соответствующие защитные перчатки при использовании агрегата. ● Надевайте средства защиты органов слуха, если в инструкции по эксплуатации указан уровень звукового давления выше 80 дБ(А), см. главу Технические характеристики инструкции по эксплуатации. ● Используйте соответствующую защитную одежду и очки, чтобы защитить себя от грязи и брызг. ● При использовании очистителей высокого давления могут образовываться аэрозоли. Вдыхание аэрозолей может нанести вред здоровью. Работодатель обязан провести оценку риска, чтобы определить, в зависимости от степени концентрации аэрозольной смеси, соответствующие меры защиты от ее вдыхания. Респираторные защитные маски класса FFP 2 или выше подходят для защиты от водных аэрозолей. ● Выхлопные газы и сажа могут образовываться при использовании моек высокого давления с подогревом воды. Вдыхание выхлопных газов и контакт с сажой могут нанести вред здоровью. Должны быть указаны необходимые меры защиты от вдыхания

выхлопных газов и контакта с сажой. Поэтому используйте подходящую респираторную маску для защиты от выхлопных газов и перчатки для защиты от сажи.

Общие предупреждения о безопасности

Опасно • Опасность удушья. Держите упаковочную пленку в недоступном для детей месте.

WARNING • Используйте агрегат только в соответствии с правилами. Соблюдайте местные условия и при использовании агрегата обращайтесь внимание на третьих лиц, особенно на детей. • Агрегат не должен использоваться лицами с ограниченными физическими или умственными способностями, а также лицами, не имеющими соответствующего опыта и / или знаний. Агрегат должен использоваться только лицами, проинструктированными по его правильному использованию или доказавшими, что они знают, как использовать его, и которые были специально проинструктированы по его эксплуатации. • Следите за детьми, чтобы они не играли с агрегатом. • Агрегат не должен использоваться детьми и подростками.

ОСТОРОЖНО • Средства защиты предназначены для вашей безопасности: никогда не модифицируйте и не игнорируйте использование средств защиты.

Опасность поражения электрическим током

Опасно • Подключайте оборудование класса защиты I только к надлежащим образом заземленным источникам питания. • Напряжение, указанное на заводской табличке агрегата, должно соответствовать напряжению источника питания. • Соблюдайте минимальную защиту электрической розетки, см. главу Технические характеристики в инструкции по эксплуатации. • Используйте агрегат только через дифференциал (макс. 30 мА). • Никогда не касайтесь и не беритесь за вилку и электрическую розетку мокрыми руками. • Вилка и контакты кабеля должны быть водонепроницаемыми и не должны находиться в воде. Кабель нельзя класть на землю. Используйте катушки для намотки кабеля, которые могут гарантировать, что розетки находятся на высоте не менее 60 мм над землей. • Все токопроводящие части в рабочей зоне должны быть защищены от брызг воды.

ПРЕДУПРЕЖДЕНИЕ • Подключайте агрегат только к электрической розетке, установленной специалистом в соответствии с IEC 60364-1. • Перед каждым использованием проверяйте сетевой кабель с вилкой, чтобы убедиться, что он не поврежден. Не используйте агрегат, если есть какие-либо повреждения контактов питания. Немедленно замените

поврежденный сетевой кабель с помощью сервисной службы / уполномоченного электрика. • Не допускайте повреждения электрического кабеля питания или удлинительного шнура, наступая на них, сдавливая их, дергая за них или любым другим подобным образом. Защищайте соединительный кабель питания от тепла, масла и острых краёв. • Используйте только соединительный кабель, установленный производителем, даже в случае замены кабеля. Код заказа и типы см. в инструкции по эксплуатации. • Неоригинальные электрические удлинители могут быть опасны. На открытом воздухе используйте только одобренные и маркированные удлинители электрических кабелей с достаточным поперечным сечением. • Заменяйте штекеры к сетевому кабелю и удлинителям только аналогичными, имеющими такую же водонепроницаемость и механическую прочность.

ОСТОРОЖНО • В случае длительных перерывов в работе и после использования выключите главный выключатель и отсоедините агрегат от сети.

ВНИМАНИЕ • Процесс пуска агрегата может вызывать временное снижение напряжения. • При неблагоприятных условиях состояния сети может быть повреждено другое оборудование. • Такое повреждение маловероятно, если сопротивление сети меньше 0,15 Ом.

Подключение воды

ПРЕДУПРЕЖДЕНИЕ • Не используйте агрегат, если шланг высокого давления поврежден. Немедленно замените поврежденный напорный шланг. Допустимо использовать только те шланги и соединения, которые рекомендованы производителем. Код заказа см. в инструкции по эксплуатации. • Соединения рабочих трубок должны быть герметичными.

ВНИМАНИЕ • Соблюдайте правила водоснабжающей компании.

Ввод в эксплуатацию

ОПАСНО • Если агрегат используется во взрывоопасных средах (например, на заправочных станциях), необходимо соблюдать соответствующие правила техники безопасности. • Использование во взрывоопасных средах запрещено. • Никогда не всасывайте растворители, жидкости, содержащие растворители, или неразбавленные кислоты. Такие как: бензин, растворитель для краски или топливо. • Спрей легко воспламеняется, взрывоопасен и токсичен. • Поврежденные шины и их вентили представляют опасность для жизни. Шины и их вентили могут быть повреждены струей высокого давления и лопнуть. Первым

признаком этого является изменение цвета шин. При очистке шин и их клапанов всегда соблюдайте расстояние распыления не менее 30 см.

ПРЕДУПРЕЖДЕНИЕ

- Не используйте агрегат, если поблизости находятся люди без соответствующей защитной одежды.
- При работе с короткими копиями рука может попасть в струю высокого давления. Никогда не используйте форсунки концентрированной струи и вращающиеся форсунки с копиями короче 78 см.
- Струя воды из копия создает отдачу. Изогнутое копьё заставляет создаваемую силу отдачи быть направленной вверх. Твердо поддерживайте пистолет и копьё-распылитель.
- При использовании различных распыляющих приспособлений могут изменяться направление и интенсивность силы отдачи.
- Не направляйте струю на себя, например, чтобы почистить одежду или обувь.
- Не направляйте струю высокого давления на людей, животных, электрическое оборудование под напряжением или на сам агрегат.
- Не направляйте струю на оборудование, содержащее опасные для здоровья материалы (например, асбест).
- Перед каждым использованием проверяйте оборудование и аксессуары, такие как шланг высокого давления, пистолет высокого давления и защитные приспособления, чтобы убедиться, что они безопасны и находятся в идеальном состоянии. В случае повреждения не используйте оборудование. Немедленно замените поврежденные компоненты, используя гибкие шланги высокого давления, краны и муфты, рекомендованные производителем.

ОСТОРОЖНО

- Никогда не оставляйте агрегат без присмотра во время работы.
- Не открывайте кожух при работающем двигателе.
- Не блокируйте рычаг копия во время использования.
- После работы с горячей водой охладите рабочие элементы, используя работу с холодной водой.
- Опорная поверхность агрегата должна быть устойчивой и плоской.
- Перед очисткой необходимо оценить опасность, которую может представлять очищаемая поверхность, для определения требований безопасности и охраны здоровья. Примите последующие необходимые защитные меры.

ВНИМАНИЕ

- Не используйте агрегат при температуре ниже 0°C.
- Проводите очистку двигателя только на мойках, оборудованных маслоотделителями.

Использование моющих растворов

ОСТОРОЖНО

- Храните чистящие средства в недоступном для детей месте.
- При использовании моющих средств следует соблюдать условия паспорта безопасности производителя моющего средства, особенно

указания, касающиеся средств индивидуальной защиты. ● Используйте только те чистящие средства, которые поставляются или рекомендуются производителем. Использование других чистящих средств или химических веществ может отрицательно сказаться на безопасности агрегата. ● Не используйте рекомендованные моющие средства без разбавления водой. Продукция безопасна, так как не содержит кислот, растворов щелочей и вредных для окружающей среды веществ. Если моющие средства попали в глаза, немедленно промойте их большим количеством воды, а при проглатывании немедленно обратитесь к врачу.

При работе с уровнем вибрации $> 25 \text{ m/s}^2$ (см. технические условия инструкции по эксплуатации)

ОСТОРОЖНО ● Длительная работа в условиях вибрации может вызвать сосудистые нарушения в руках из-за. Невозможно установить обобщенное время использования, так как оно зависит от нескольких факторов.

- Предрасположенность к плохому кровообращению (пальцы часто холодеют и испытывают покалывание).
- Низкая температура окружающего воздуха. используйте теплые перчатки, чтобы защитить руки.
- Если предмет сжат слишком крепко, кровообращение может быть затруднено.
- Работа, прерываемая паузами, лучше, чем непрерывная работа.

Мы рекомендуем пройти медицинское обследование при регулярном и продолжительном использовании агрегата или при повторном появлении симптомов, например, покалывания и похолодания пальцев.

Пневматические устройства

ОСТОРОЖНО ● Для приспособлений с навинчивающимися ободами: перед регулировкой пневматического давления убедитесь, что все ободные винты надежно затянуты. ● Перед регулировкой давления в шинах убедитесь, что редуктор давления в компрессоре правильно отрегулирован. ● Никогда не превышайте максимально допустимое давление пневматики. Прочтите данные и давления в шине на шине и, возможно, на ободке. Если значения отличаются, необходимо соблюдать наименьшее значение.

Агрегаты с подогревом воды и с двигателями внутреннего сгорания

Опасно ● Неподходящее топливо может привести к взрыву. Используйте только то топливо, которое указано в инструкции по эксплуатации.

ПРЕДУПРЕЖДЕНИЕ ● Выхлопные газы токсичны. Не вдыхайте выхлопные газы. При эксплуатации агрегата в помещении убедитесь, что имеется достаточная вентиляция и выхлопные газы удаляются. ● При

заправке следите за тем, чтобы топливо не соприкасалось с горячими поверхностями.

ОСТОРОЖНО • Опасность ожогов. Не склоняйтесь и не кладите руки на выхлопное отверстие. Во время работы не прикасайтесь к бойлеру. • Никогда не загорайте отверстия для выхлопных газов. • Убедитесь, что рядом с воздухозаборниками не происходит выбросов выхлопных газов. • Соблюдайте указания по технике безопасности для агрегатов с бензиновыми двигателями, приведенные в инструкции по эксплуатации.

Уход и обслуживание

ПРЕДУПРЕЖДЕНИЕ • Перед очисткой, обслуживанием и заменой компонентов выключите агрегат и, если агрегат работает от сети, отсоедините его от розетки. • Перед началом каких-либо работ с агрегатом и аксессуарами создайте давление в системе высокого давления.

ОСТОРОЖНО • Ремонт должен выполняться только авторизованными сервисными центрами или опытным персоналом, знакомым со всеми применимыми стандартами безопасности.

ВНИМАНИЕ • Периодически выполняйте проверки безопасности для профессиональных мобильных устройств, требуемых местным законодательством. • Короткое замыкание или другие повреждения. Не очищайте прибор струей воды или струей воды под высоким давлением. • Не используйте ацетон, неразбавленные кислоты или растворители, так как они повреждают материалы, из которых изготовлен агрегат.

Аксессуары и запчасти

ОСТОРОЖНО • Используйте только аксессуары и запасные части, разрешенные производителем. Оригинальные аксессуары и запасные части гарантируют безопасную и бесперебойную работу агрегата. • Во избежание рисков, ремонт и установку запасных частей следует выполнять только с помощью авторизованной сервисной службы.

Транспортировка

ОСТОРОЖНО • Выключите агрегат перед транспортировкой. Закрепите агрегат на весу, см. главу Технические характеристики в инструкции по эксплуатации. • Опасность несчастных случаев и травм. При транспортировке и хранении обращайтесь внимание на вес прибора, см. главу Технические характеристики руководства.