

РУКОВОДСТВО ПО ЭКСПЛУАТАЦИИ И ТЕХОБСЛУЖИВАНИЮ

 **FIMAR**[®]



MxR

ИЗД. 03-2013

RU

ИНСТРУКЦИИ
В ОРИГИНАЛЕ
Док. 10035037
Мод. AC



Описания, содержащиеся в настоящем пособии, не подразумевают каких-либо обязательств.

Поэтому компания сохраняет за собой право в любой момент вносить изменения, которые посчитает необходимыми для улучшения характеристик узлов, деталей, комплектующих, а также изменения с целью улучшить конструкцию или маркетинговые возможности оборудования.

Полное или частичное воспроизведение текста и рисунков, содержащихся в настоящем руководстве, законодательно запрещено.

Компания сохраняет за собой право вносить изменения в технические характеристики и/или в комплектацию. Рисунки имеют иллюстративный характер и могут не соответствовать фактической конструкции и комплектации.

Условные обозначения, используемые в руководстве



Символ открытой книги с буквой "i":
Указывает на то, что следует обратиться к инструкциям по эксплуатации



Символ открытой книги:
Указывает на то, что перед использованием машины оператор должен прочесть руководство по эксплуатации



Символ предупреждения
Внимательно прочтите разделы, обозначенные этим символом, тщательно выполняя приведённые указания, чтобы обеспечить безопасность оператора и машины



Символ предупреждения
Опасность выделения газа и утечки коррозионных жидкостей



Символ предупреждения
Указывает на необходимость применения мер безопасности, чтобы избежать повреждения конечностей.



Символ предупреждения
Опасность воспламенения.
Не приближайтесь к источнику открытого пламени



Символ предупреждения
Указывает на необходимость перемещения машины в упаковке погрузчиками, соответствующими нормативным требованиям



Символ утилизации
Для правильной утилизации машины внимательно прочтите разделы, обозначенные этим символом



ОГЛАВЛЕНИЕ

ПРИЁМКА МАШИНЫ	5
ПАСПОРТНАЯ ТАБЛИЧКА	5
ПРЕДИСЛОВИЕ	5
ПРЕДПОЛАГАЕМОЕ ИСПОЛЬЗОВАНИЕ – НАЗНАЧЕНИЕ	5
ТЕХНИЧЕСКОЕ ОПИСАНИЕ	6
УСЛОВНЫЕ ОБОЗНАЧЕНИЯ, ИСПОЛЬЗУЕМЫЕ НА МАШИНЕ	7
ОБЩИЕ ПРАВИЛА ТЕХНИКИ БЕЗОПАСНОСТИ	8
ПОДГОТОВКА МАШИНЫ	9
1. ПЕРЕМЕЩЕНИЕ УПАКОВАННОЙ МАШИНЫ	9
2. КАК ПЕРЕМЕЩАТЬ МАШИНУ	9
3. КОМПОНЕНТЫ ПРИБОРНОЙ ПАНЕЛИ	10
4. КОМПОНЕНТЫ РУЛЕВОЙ КОЛОНКИ	10
5. КОМПОНЕНТЫ ПОДНОЖКИ	10
6. БОКОВЫЕ КОМПОНЕНТЫ МАШИНЫ	11
7. ЗАДНИЕ КОМПОНЕНТЫ МАШИНЫ	11
8. ПЕРЕДНИЕ КОМПОНЕНТЫ МАШИНЫ	12
9. ТИП БАТАРЕИ	12
10. ТЕХОБСЛУЖИВАНИЕ И УТИЛИЗАЦИЯ БАТАРЕИ	12
11. ПЕРЕМЕЩЕНИЕ. УСТАНОВКА АККУМУЛЯТОРНЫХ БАТАРЕЙ	13
12. ПОДКЛЮЧЕНИЕ БАТАРЕЙ И РАЗЪЕМА БАТАРЕЙ	14
13. ПОДСОЕДИНЕНИЕ ЗАРЯДНОГО УСТРОЙСТВА (МОДЕЛИ БЕЗ СВ)	14
14. ПОДСОЕДИНЕНИЕ ЗАРЯДНОГО УСТРОЙСТВА (МОДЕЛИ С СВ)	15
15. ИНДИКАТОР УРОВНЯ ЗАРЯДКИ БАТАРЕЙ	15
16. СЧЕТЧИК РАБОЧИХ ЧАСОВ	16
17. ДВИЖЕНИЕ ВПЕРЕД НА РАБОЧЕЙ СКОРОСТИ	16
18. БАК МОЮЩЕГО РАСТВОРА	16
19. ЗАПОЛНЕНИЕ БАКА МОЮЩЕГО РАСТВОРА	17
20. РЕГУЛИРОВКА РАСХОДА МОЮЩЕГО СРЕДСТВА	17
21. БАК СБОРА ОТРАБОТАННОГО РАСТВОРА	17
22. МОНТАЖ СКРЕБКА	17
23. РЕГУЛИРОВКА НАКЛОНА СКРЕБКА	18
24. РЕГУЛИРОВКА ВЫСОТЫ СКРЕБКА	18
25. МОНТАЖ ЩЁТОК	18
26. ПРОБЛЕСКОВЫЙ ФОНАРЬ (ДОПОЛНИТЕЛЬНО)	19
27. ИНДИКАТОР ОПОРОЖНЕНИЯ БАКА МОЮЩЕГО РАСТВОРА	19
РАБОТА	20
28. РАБОТА	20
29. УСТРОЙСТВО "ЕСО"	21
30. УСТРОЙСТВО ПЕРЕПОЛНЕНИЯ	21
31. АВАРИЙНАЯ КНОПКА	21
ПО ОКОНЧАНИИ РАБОТЫ	22
32. ПО ОКОНЧАНИИ РАБОТЫ	22
ЕЖЕДНЕВНЫЙ УХОД	24
33. ОЧИСТКА БАКА СБОРА ОТРАБОТАННОГО РАСТВОРА	24
34. ОЧИСТКА ПОПЛАВКА БАКА СБОРА ОТРАБОТАННОГО РАСТВОРА	24
35. ОЧИСТКА СКРЕБКА	25
36. ОЧИСТКА ФИЛЬТРА БАКА МОЮЩЕГО РАСТВОРА	25
ЕЖЕНЕДЕЛЬНОЕ ТЕХОБСЛУЖИВАНИЕ	27
37. ОЧИСТКА ВСАСЫВАЮЩЕЙ ТРУБЫ	27
38. ОЧИСТКА ЩЁТКИ	27
ВНЕОЧЕРЕДНОЕ ТЕХОБСЛУЖИВАНИЕ	28
39. ЗАМЕНА ПЕРЕДНЕГО ЛЕЗВИЯ СКРЕБКА	28
40. ЗАМЕНА ЗАДНЕГО ЛЕЗВИЯ СКРЕБКА	28
41. ЗАМЕНА ЩЁТКИ	28



ПРОВЕРКА РАБОТЫ	29
42. МАШИНА НЕ ЗАПУСКАЕТСЯ	29
43. НА ЩЁТКАХ НЕДОСТАТОЧНО ВОДЫ	29
44. СКРЕБОК ПЛОХО СУШИТ	29
45. МАШИНА МОЕТ ПЛОХО	29
46. ЧРЕЗМЕРНОЕ ОБРАЗОВАНИЕ ПЕНЫ	29
47. ВСАСЫВАЮЩИЙ БЛОК НЕ РАБОТАЕТ	29
48. ДВИГАТЕЛЬ ЩЁТОК НЕ РАБОТАЕТ	29
УТИЛИЗАЦИЯ	30
ВЫБОР И ИСПОЛЬЗОВАНИЕ ЩЁТОК.....	31
ДЕКЛАРАЦИЯ СООТВЕТСТВИЯ ЕС	32



Приёмка машины

При получении машины необходимо незамедлительно убедиться в наличии всего оборудования, указанного в сопроводительных документах, а также в том, что машина не была повреждена во время транспортировки. В этом случае следует сообщить грузоотправителю о размере понесённого ущерба, известив об этом также отдел управления клиентами нашей фирмы. Только оперативно действуя таким образом, вы сможете получить недостающее оборудование и компенсацию за причинённый ущерб.

Предисловие

MxR – поломоечная машина, которая, используя механическое действие вращающейся щётки и химическое действие раствора воды и моющего средства, способна очистить любой пол, собирая во время своего движения смываемую грязь и остатки воды, не впитавшейся в пол.

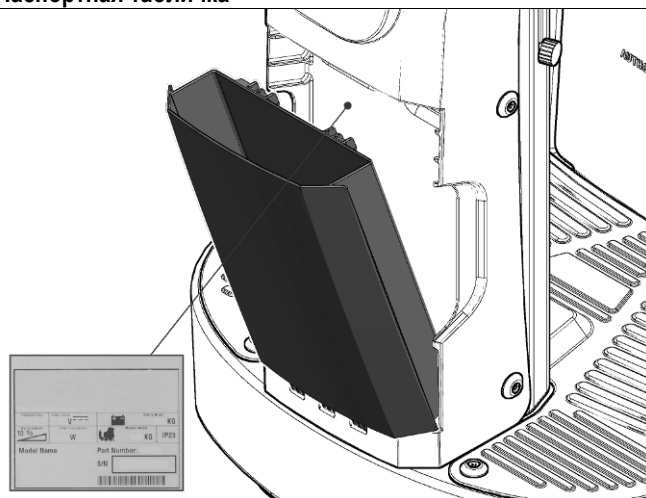
Машина должна использоваться только в этих целях. Даже самая лучшая машина будет работать хорошо и эффективно, только если она правильно используется и поддерживается в надлежащем состоянии. Поэтому рекомендуем внимательно прочитать инструкции настоящего руководства и перечитывать их каждый раз, когда при использовании машины возникнут трудности. Напоминаем, однако, что в случае необходимости можно обратиться в службу технической поддержки, организованную в сотрудничестве с официальными представителями нашей компании, для получения возможных рекомендаций или вызова специалиста по ремонту.

Предполагаемое использование – назначение

Профессиональная поломоечная машина с функцией сушки предназначена только для профессиональной очистки поверхностей и полов в промышленных, коммерческих и общественных помещениях. Машина предназначена только для использования в закрытых помещениях или на поверхностях под навесом.

Машина не предназначена для использования под дождём или под струями воды. **ЗАПРЕЩАЕТСЯ** использовать машину в помещениях со взрывоопасной средой для сбора опасных порошковых материалов или горючих жидкостей. Кроме того, данная машина не предназначена для транспортировки предметов или людей.

Паспортная табличка

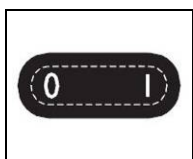




ТЕХНИЧЕСКОЕ ОПИСАНИЕ	ЕД. ИЗМ.	МxR
Ширина рабочей зоны	мм	560
Ширина скребка	мм	705
Ширина дополнительного скребка	мм	800
Работоспособность, до	м ² /час	2632
Дисковая щётка	№ / Ø мм	1 / 560
Число оборотов дисковых щёток	обороты/мин	140
Двигатель щёток	В / Вт	24 / 450
Максимальное давление на щётках	кг	15
Тяговый двигатель	В / Вт	24 / 300
Размеры ведущего колеса (диаметр / ширина)	Кол-во / (Ø мм / мм)	2 / (225 / 64)
Максимальная скорость переднего хода	км/ч	5
Преодолимый уклон при полной нагрузке	%	8
Двигатель всасывания	Кол-во В / Вт	1 / (24 / 310)
Разрежение в блоке всасывания	мбар	700
Упругие передние колеса (диаметр / ширина)	Ø мм / мм	175 / 60
Бак моющего раствора	л	65
Бак сбора отработанного раствора	л	75
Диаметр разворота	мм	1980
Длина машины	мм	1265
Длина машины с дополнительным отсеком для хранения предметов	мм	1400
Высота машины	мм	1030
Высота машины с комплектом проблескового фонаря (не входит в стандартную комплектацию)	мм	1070
Ширина машины (без скребка)	мм	600
Ширина машины (без скребка) с дополнительным отсеком для инструментов	мм	620
Отсек батарей (Д x Ш x В)	мм	362x354x290
Номинальное напряжение батареи	В / А-ч	12 / 105
Вес машины при транспортировке (машина + батареи)	кг	190
Вес машины (порожний и без батарей)	кг	110
Вес брутто машины, готовой к использованию (машина + батарея + вода + оператор)	кг	335
Уровень звукового давления (ISO 11201) – L _{пА}	дБ (А)	63
Погрешность K _{па}	дБ (А)	1,4
Уровень вибрации, действующей на руки (ISO 5349)	м/с ²	<2,5
Уровень вибрации, действующей на тело (ISO 2631)	м/с ²	<0,5
Погрешность измерения вибрации		4 %



УСЛОВНЫЕ ОБОЗНАЧЕНИЯ, ИСПОЛЬЗУЕМЫЕ НА МАШИНЕ



Символ главного выключателя или выключателя с ключом
Находится на приборной панели и обозначает ключ выключателя в положении включения (I) или выключения (0) рабочего режима машины



Символ акустической сигнализации
Используется для обозначения звукового сигнального устройства



Символ переключателя заднего хода
Используется на панели управления для обозначения кнопки включения заднего хода



Символ сцепления/отцепления щётки
Используется для обозначения кнопки зацепления и отцепления щётки



Символ режима ECO
Находится на панели управления и обозначает кнопку, которая включает и выключает режим ECO



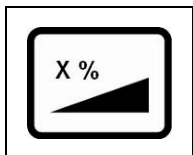
Символ, указывающий максимальную температуру воды для заполнения бака моющего раствора



Символ, указывающий положение сливной трубы бака моющего раствора



Символ, указывающий положение пробки бака сбора отработанного раствора



Указывает максимальный преодолеваемый уклон



ОБЩИЕ ПРАВИЛА ТЕХНИКИ БЕЗОПАСНОСТИ

Правила, перечисленные ниже, должны неукоснительно выполняться во избежание травм и причинения ущерба оператору и машине.

ПРЕДУПРЕЖДЕНИЕ:

- Внимательно прочитайте наклейки на машине, ни в коем случае не закрывайте их и замените немедленно в случае повреждения.
- Машина должна использоваться только обученным персоналом, имеющим разрешение на работу.
- Не используйте оборудование на поверхностях с углом наклона, превышающим указанный на заводской табличке.
- Машина не предназначена для очистки неровных или разноуровневых поверхностей. На используйте машину на склонах.
- При обнаружении какого-либо повреждения провода питания зарядного устройства немедленно обратитесь в сервисный центр компании FIMAR.
- В чрезвычайных ситуациях действуйте быстро, нажав на аварийную кнопку, находящуюся на панели управления.
- Перед выполнением любой работы по техобслуживанию выключите машину и отсоедините разъём батареи и/или провод питания.
- Не оставляйте детей без присмотра и следите за тем, чтобы они не играли с машиной.
- Во время работы машины следите за посторонними людьми, особенно за детьми.
- Используйте только щётки, поставляемые с прибором или те, что указаны в руководстве по эксплуатации в разделе "ВЫБОР И ИСПОЛЬЗОВАНИЕ ЩЁТОК". Использование других щёток может поставить под угрозу безопасность.

ВНИМАНИЕ:

- Машина не рассчитана на использование детьми или людьми с ограниченными физическими, умственными или сенсорными возможностями или неопытным персоналом.
- Машина разработана только для эксплуатации в сухом помещении и не должна использоваться или храниться вне помещений при высокой влажности или под дождём.
- Температура хранения должна быть от -25 °C и до +55 °C. Машина не должна храниться снаружи в условиях влажности.
- Условия использования: температура окружающей среды от 0 °C до 40 °C с относительной влажностью от 30 до 95 %.
- Розетка для кабеля питания зарядного устройства машины (модель с питанием от электросети) или кабеля питания зарядного устройства (модель с питанием от аккумуляторов) должна быть заземлена.
- Установите скорость использования в соответствии с условиями прилегания.
- Не используйте машину в качестве транспортного средства.
- Машина не является источником вибрации опасного уровня.
- Не используйте машину во взрывоопасной среде.
- Не допускайте всасывания воспламеняющихся жидкостей.
- Не используйте оборудование для сбора опасных порошков.
- Во избежание выделения вредных газов не смешивайте моющие средства различного типа.
- Машина не предназначена для очистки ковровых покрытий.
- Не ставьте ёмкости с жидкостью на машину.
- Если машина остановлена, отключайте щётки, чтобы не испортить поверхность пола.
- В случае пожара применяйте порошковые огнетушители. Не используйте воду.
- Избегайте ударов машины о шкафы или стеллажи, если существует опасность падения предметов. Оператор должен быть оснащён средствами индивидуальной защиты (перчатки, ботинки, шлем, очки и т.д.).
- Машина должна одновременно мыть полы и сушить их. Другие операции должны выполняться в зонах, запрещающих проход посторонних людей. Обозначьте влажные зоны пола специальными предупреждающими табличками.
- В случае выявления аномалий в работе машины убедитесь, что их причина не связана с отсутствием техобслуживания. В противном случае обратитесь в авторизованный сервисный центр.
- В случае замены деталей запросите **ОРИГИНАЛЬНЫЕ** запчасти у официального представителя и/или уполномоченного дистрибьютора.
- Восстановите все электрические соединения после выполнения любой работы по техобслуживанию.
- Перед использованием машины убедитесь, что все крышки и дверцы установлены в соответствии с указаниями настоящего руководства по эксплуатации и техобслуживанию.
- Не снимайте защитные приспособления, для снятия которых требуются инструменты, за исключением техобслуживания (см. соответствующие параграфы)
- Не мойте машину, направляя на неё струю воды под напором, и не используйте коррозионные моющие растворы.
- Чтобы избежать появления накипи на фильтре бака моющего раствора, не заливайте туда моющий раствор за несколько часов до использования машины.
- Не используйте кислые или основные растворы, которые могут повредить машину и/или причинить вред людям.
- Ежегодно проверяйте машину в авторизованном сервисном центре.
- Производите утилизацию расходных материалов, строго соблюдая требования действующего законодательства.
- По окончании срока эксплуатации машины компоненты, из которых она состоит, должны быть соответствующим образом утилизированы с учётом того, что некоторые из них могут использоваться как вторичное сырьё. Это особенно относится к аккумуляторным батареям и электронным компонентам.
- Батареи необходимо извлечь из машины перед их утилизацией. Батареи должны быть утилизированы безопасно и с тщательным соблюдением требований действующего законодательства.



ПОДГОТОВКА МАШИНЫ

1. ПЕРЕМЕЩЕНИЕ УПАКОВАННОЙ МАШИНЫ

Машина содержится в специальной таре, оснащённой поддоном для перемещения вилочным погрузчиком. Упаковки НЕ должны устанавливаться одна на другую.

Общая масса машины с упаковкой составляет 135 кг

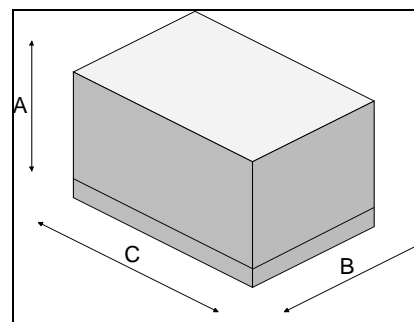
Размеры упаковки:

MxR

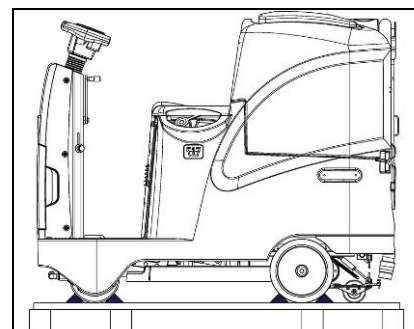
A : 1200 мм

B : 660 мм

C : 1430 мм



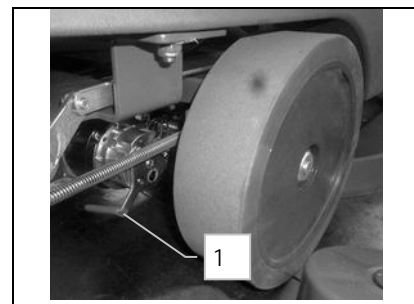
1. Снимите наружную упаковку
2. Машина прикреплена к поддону посредством клиньев, обеспечивающих блокировку колёс
3. Отключите электронный тормоз, поверните по часовой стрелке рычаг (1) в задней части машины справа
4. Удалите клинья



5. Установите наклонный съезд и осторожно спустите задним ходом машину с поддона, подталкивая её. Устанавливайте задний скребок до выгрузки машины и избегайте сильных ударов по несущей раме щёток. Для монтажа скребка ознакомьтесь с п. "МОНТАЖ СКРЕБКА".



ВНИМАНИЕ: Во время транспортировки электрический тормоз не должен был включён. При превышении критической пороговой скорости сработает система внутреннего торможения на плате Chopрег и звуковая сигнализация.



6. Сохраните поддон для возможной транспортировки в будущем



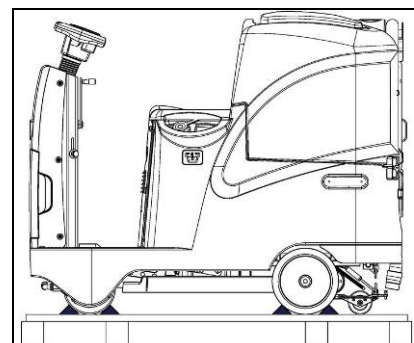
ВНИМАНИЕ: Если машина поставляется в картонной упаковке, перемещайте упаковку посредством подъёмных устройств, соответствующих действующему законодательству



ВНИМАНИЕ: Во время выполнения данной операции следует убедиться, что рядом с машиной нет других предметов или людей

2. КАК ПЕРЕМЕЩАТЬ МАШИНУ

1. Убедитесь в том, что бак моющего раствора и бак сбора отработанного раствора опорожнены, в противном случае произведите их опорожнение
2. Убедитесь, что несущая рама и скребок подняты над полом
3. Используя наклонную поверхности установите её на поддон
4. Убедитесь, что ключ зажигания находится в положении "0", затем извлеките его
5. Закрепите машину на поддоне клиньями
6. Включите электронный тормоз



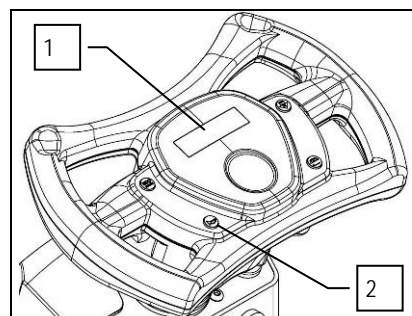


ПОДГОТОВКА МАШИНЫ

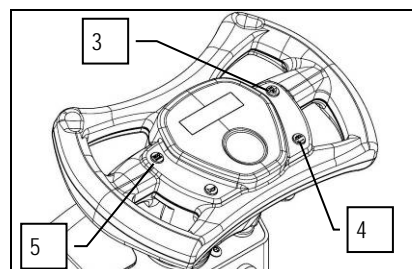
3. КОМПОНЕНТЫ ПРИБОРНОЙ ПАНЕЛИ

Элементы приборной панели обозначены следующим образом:

1. Символ уровня заряда батарей. Счётчик рабочих часов
2. Кнопка звукового сигнального устройства



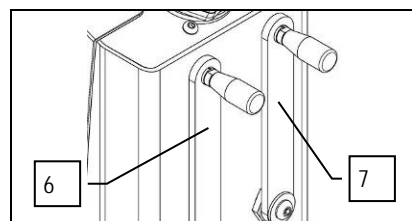
3. Кнопка заднего хода
4. Кнопка сцепления/расцепления щётки
5. Кнопка функции "ЕСО"



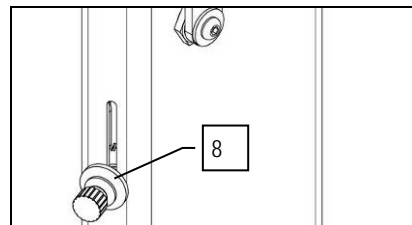
4. КОМПОНЕНТЫ РУЛЕВОЙ КОЛОНКИ

Компоненты рулевой колонки с левой стороны обозначены следующим образом:

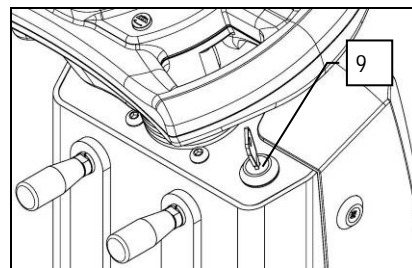
6. Ручка подъёма корпуса скребка
7. Ручка подъёма корпуса несущей рамы



8. Рычаг регулирования моющего раствора



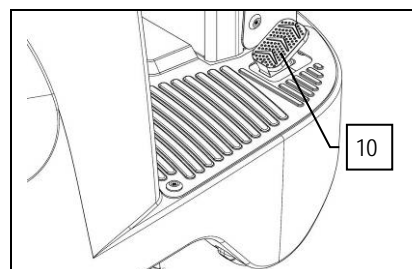
9. Главный выключатель (ключ)



5. КОМПОНЕНТЫ ПОДНОЖКИ

Компоненты подножки в передней части справа обозначены следующим образом:

10. Педаль хода

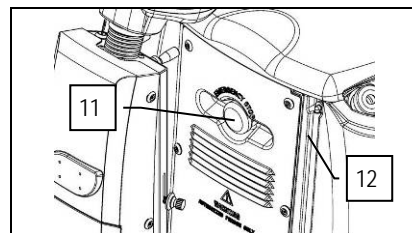




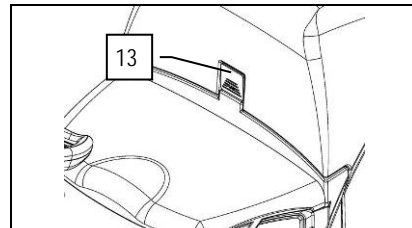
ПОДГОТОВКА МАШИНЫ

Компоненты подножки в задней части обозначены следующим образом:

- 11. Аварийная кнопка
- 12. Указатель уровня моющего раствора



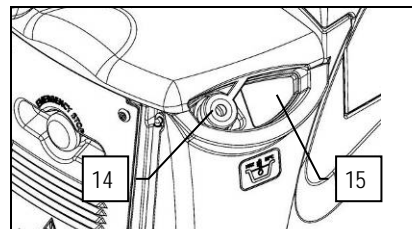
- 13. Кнопка разблокировки бака сбора отработанного раствора



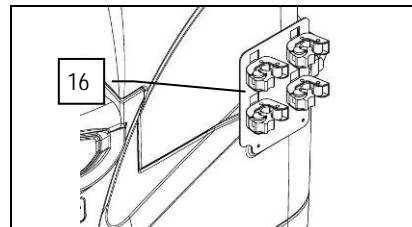
6. БОКОВЫЕ КОМПОНЕНТЫ МАШИНЫ

Компоненты в левой боковой части машины обозначены следующим образом:

- 14. Пробка быстрой заливки водного раствора моющего средства
- 15. Пробка заливочной горловины



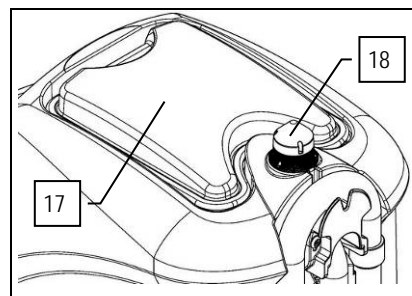
- 16. Опорные ручки в комплекте (не входит в стандартную комплектацию)



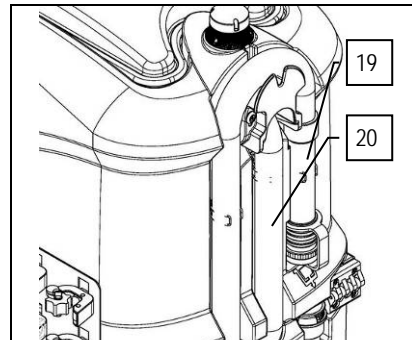
7. ЗАДНИЕ КОМПОНЕНТЫ МАШИНЫ

Компоненты в задней части машины обозначены следующим образом:

- 17. Крышка бака сбора отработанного раствора
- 18. Проблесковый фонарь (дополнительно)



- 19. Сливная труба бака сбора отработанного раствора
- 20. Всасывающая труба скребка



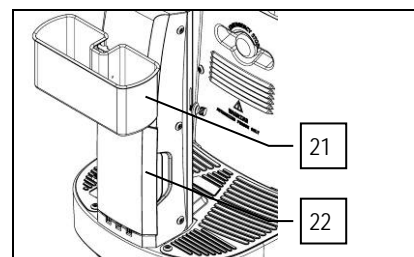


ПОДГОТОВКА МАШИНЫ

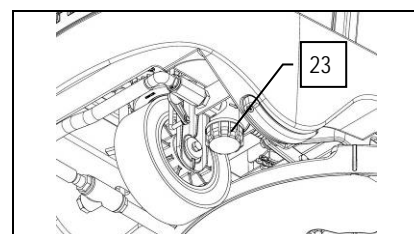
8. ПЕРЕДНИЕ КОМПОНЕНТЫ МАШИНЫ

Передние компоненты машины обозначены следующим образом:

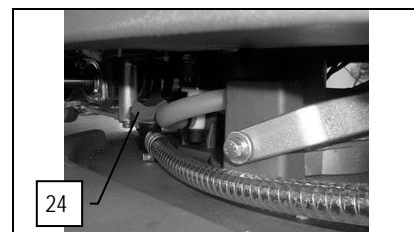
- 21. Отсек для предметов
- 22. Закрывающаяся панель отсека для документов. Предметы



- 23. Фильтр мощного раствора



- 24. Кран слива бака мощного раствора



9. ТИП БАТАРЕИ

Для питания машины необходимо использовать:

- свинцовые тяговые батареи с жидким электролитом;
- герметизированные тяговые батареи с рекомбинацией газа или гелевые.

ЗАПРЕЩАЕТСЯ ИСПОЛЬЗОВАТЬ ДРУГИЕ ТИПЫ БАТАРЕЙ.

Использованные батареи должны удовлетворять требования следующих норм: CEI EN 60254-1:2005-12 (CEI 21-5) + CEI EN 60254-2:2008-06 (CEI 21-7)

Для эффективной работы рекомендуется использование двух батарей 12 В / 105 А·ч (С5)



10. ТЕХОБСЛУЖИВАНИЕ И УТИЛИЗАЦИЯ БАТАРЕИ

При проведении техобслуживания и зарядки придерживайтесь инструкций, предоставленных изготовителем батарей.

Особое внимание должно уделяться выбору зарядного устройства, если оно не включено в объём поставки, поскольку оно отличается для батарей разного типа и ёмкости.

Когда батарея разряжена, необходимо обеспечить её отсоединение специализированным и подготовленным персоналом, а затем, используя соответствующие подъёмные устройства, извлечь из батарейного отсека. **ОТРАБОТАННЫЕ БАТАРЕИ, КЛАССИФИЦИРУЕМЫЕ КАК ОПАСНЫЕ ОТХОДЫ, ДОЛЖНЫ В ОБЯЗАТЕЛЬНОМ ПОРЯДКЕ ПЕРЕДАВАТЬСЯ УПОЛНОМОЧЕННЫМ ОРГАНИЗАЦИЯМ В СООТВЕТСТВИИ С ПОЛОЖЕНИЯМИ ЗАКОНА ОБ УТИЛИЗАЦИИ ОТХОДОВ.**



ВНИМАНИЕ: Рекомендуется всегда использовать защитные перчатки, чтобы избежать повреждения кожи на руках.



ВНИМАНИЕ: Рекомендуется поднимать и перемещать батареи посредством подъёмных и транспортных средств, соответствующих их массе и размеру



ПОДГОТОВКА МАШИНЫ

11. ПЕРЕМЕЩЕНИЕ. УСТАНОВКА АККУМУЛЯТОРНЫХ БАТАРЕЙ

Батареи устанавливаются в отсек, находящийся под опорой сиденья; для их перемещения должны использоваться подъёмные и транспортные средства, соответствующие их массе и размеру. Они также должны соответствовать требованиям, установленным CEI 21-5. Габариты батарейного отсека: 362 мм x 354 мм x H290 мм.



ВНИМАНИЕ: При техобслуживании и ежедневной зарядке батарей необходимо тщательно соблюдать все указания производителя или продавца. Все операции по установке и техобслуживанию должны выполняться квалифицированным персоналом.



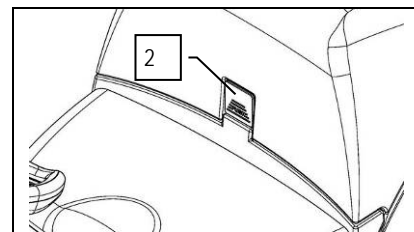
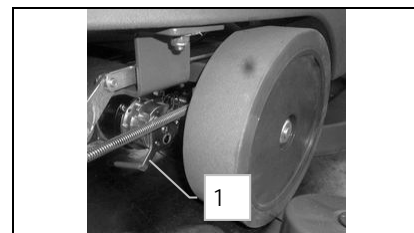
ВНИМАНИЕ: Настоятельно рекомендуется использовать герметичные батареи, чтобы предотвратить утечку кислот!



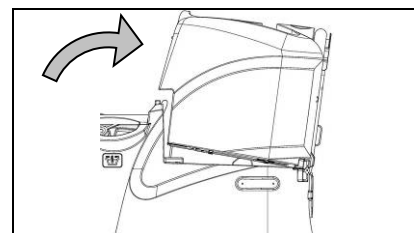
ВНИМАНИЕ: Рекомендуется всегда использовать защитные перчатки, чтобы избежать повреждения кожи на руках.

Чтобы вставить элементы, выполните следующие действия:

1. Убедитесь, что главный выключатель находится в положении "0", в противном случае поверните ключ на четверть оборота влево.
2. Остановите машину, включив электронный тормоз, поверните против часовой стрелки рычаг (1), находящийся в задней части машины справа.
3. Убедитесь, что бак сбора отработанного раствора опорожнён, в противном случае полностью опорожните его.
4. Нажмите на кнопку (2) отключения вращения бака сбора отработанного раствора.



5. Возьмитесь за бак сбора отработанного раствора и поверните его до упора.



ВНИМАНИЕ: Рекомендуется поднимать и перемещать батареи посредством подъёмных и транспортных средств, соответствующих их массе и размеру.

6. Установите батареи в соответствующем отсеке таким образом, чтобы полюса "+" и "-" были противоположными.

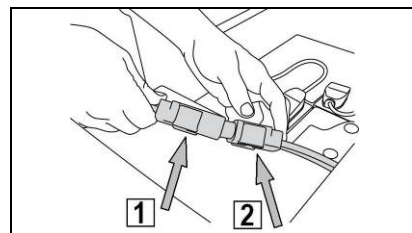




ПОДГОТОВКА МАШИНЫ

12. ПОДКЛЮЧЕНИЕ БАТАРЕЙ И РАЗЪЕМА БАТАРЕЙ

1. Произведите последовательное подключение батарей к полюсам "+" и "-", используя перемычки, входящие в комплект поставки
2. Подсоедините провод разъёма батарей к полюсам выводов "+" и "-" таким образом, чтобы напряжение на клеммах составляло 24 В
3. Подсоедините соединительный кабель батарей (2) к разъёму машины (1)
4. Поверните опору сиденья в рабочее положение



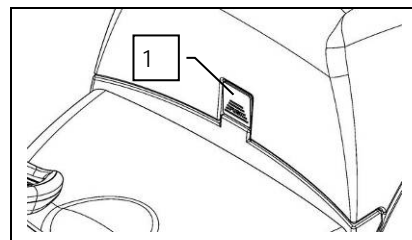
ВНИМАНИЕ: Рекомендуется поручать выполнение операций по электрическим подключениям специализированному и подготовленному персоналу сервисного центра

13. ПОДСОЕДИНЕНИЕ ЗАРЯДНОГО УСТРОЙСТВА (МОДЕЛИ БЕЗ СВ)

Чтобы не нанести непоправимого ущерба батареям, необходимо предотвратить их полную разрядку, выполняя зарядку за несколько минут до начала мигания сигнала разряженных батарей.



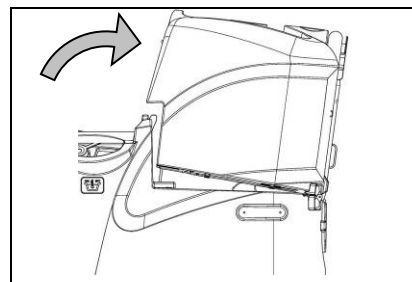
ВНИМАНИЕ: Никогда не оставляйте батареи полностью разряженными, даже если машина не используется. Убедитесь, что тип зарядного устройства соответствует типу и ёмкости установленных батарей.



Для подключения зарядного устройства необходимо:

1. Остановите машину рядом с зарядным устройством
2. Убедитесь, что бак мощного раствора опорожнён, в противном случае опорожните его
3. Убедитесь, что ключ главного выключателя находится в положении "0", в противном случае поверните его на четверть оборота против часовой стрелки в положение "0"
4. Нажмите на кнопку (1) отключения вращения бака сбора отработанного раствора
5. Возьмитесь за бак сбора отработанного раствора и поверните его до упора

Разъём для подключения зарядного устройства находится в пакете, содержащем это руководство, и должен устанавливаться на кабель зарядного устройства в соответствии с приведёнными инструкциями.



ВНИМАНИЕ: Эта операция должна выполняться квалифицированным персоналом. Неправильное подключение разъёма может привести к неисправности машины.

6. Отсоедините разъём электрической системы от разъёма батарей
7. Подсоедините разъём кабеля зарядного устройства к разъёму батарей
8. Закройте бак сбора отработанного раствора; при этом газовая пружина (2) должна упереться в бак мощного раствора



9. Подключите смонтированный кабель к внешнему зарядному устройству.



ВНИМАНИЕ: Внимательно ознакомьтесь с руководством по эксплуатации и техобслуживанию зарядного устройства, которое используется для зарядки батарей.



ВНИМАНИЕ: В течение всего цикла зарядки батарей держите открытым бак сбора отработанного раствора, чтобы предотвратить скопление газа

10. После полного завершения цикла зарядки подключите разъём батарей к разъёму машины.



ПОДГОТОВКА МАШИНЫ



ВНИМАНИЕ: Опасность выделения газа и утечки коррозионных жидкостей.



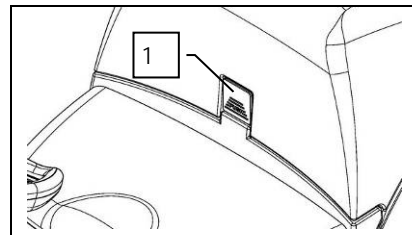
ВНИМАНИЕ: Опасность воспламенения: Не приближайтесь к источнику открытого пламени

14. ПОДСОЕДИНЕНИЕ ЗАРЯДНОГО УСТРОЙСТВА (МОДЕЛИ С СВ)

Чтобы не нанести непоправимого ущерба батареям, необходимо предотвратить их полную разрядку, выполняя зарядку за несколько минут до начала мигания сигнала разряженных батарей.

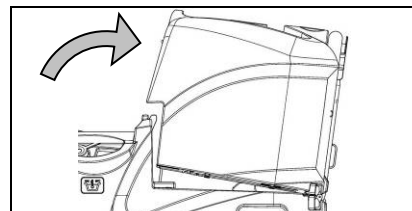


ВНИМАНИЕ: Никогда не оставляйте батареи полностью разряженными, даже если машина не используется. Убедитесь, что тип зарядного устройства соответствует типу и ёмкости установленных батарей.



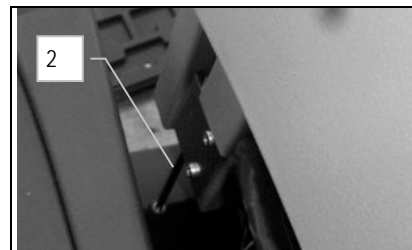
Для подключения зарядного устройства необходимо:

1. Остановите машину рядом с зарядным устройством
2. Убедитесь, что ключ главного выключателя находится в положении "0", в противном случае поверните его на четверть оборота против часовой стрелки в положение "0"
3. Нажмите на кнопку (1) отключения вращения бака сбора отработанного раствора
4. Возьмитесь за бак сбора отработанного раствора и поворачивайте его, пока газовая пружина (2) не упрётся в бак моющего раствора



ВНИМАНИЕ: Эта операция должна выполняться квалифицированным персоналом. Неправильное подключение разъёма может привести к неисправности машины.

5. Подсоедините разъём кабеля зарядного устройства к розетке зарядного устройства
6. Вставьте вилку кабеля питания зарядного устройства в сетевую розетку.



Кабель питания зарядного устройства находится в пакете, содержащем это руководство.

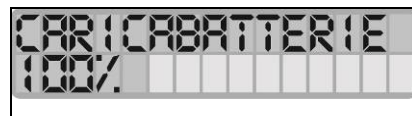


ВНИМАНИЕ: Внимательно ознакомьтесь с руководством по эксплуатации и техобслуживанию зарядного устройства, переданным в комплектации с данным руководством по эксплуатации.

ВНИМАНИЕ: Перед подключением провода питания зарядного устройства к розетке убедитесь в отсутствии конденсата или других типов жидкостей.



ВНИМАНИЕ: Если вы случайно подадите питание на машину (переведя главный выключатель в положение "ВКЛ."), на дисплее управления появится сообщение "ЗАРЯДНОЕ УСТРОЙСТВО" и ни один из элементов управления на руле не будет работать.



15. ИНДИКАТОР УРОВНЯ ЗАРЯДКИ БАТАРЕЙ

На приборной панели машины находится дисплей (1), также показывающий состояние заряда батарей. Если в нижней строчке светятся десять красных штрихов, батарея полностью заряжена. Если уровень заряда аккумуляторной батареи снижается до 00 % и индикатор начинает мигать, значит, батареи разряжены.





ПОДГОТОВКА МАШИНЫ



ВНИМАНИЕ: Через несколько секунд после того, как заряд батарей упадёт до 20 %, двигатель щётки автоматически выключается. Оставшийся заряд позволяет закончить работу по сушке перед тем, как начать зарядку

ВНИМАНИЕ: Через несколько секунд после того, как заряд батарей упадёт до 10 %, двигатель всасывания автоматически выключается. Оставшийся заряд позволяет перевести машину в место, оборудованное для зарядки

16. СЧЕТЧИК РАБОЧИХ ЧАСОВ

На приборной панели машины находится дисплей (1), показывающий общее время работы машины. Верхняя строка показывает часы и минуты работы. Мигающий символ ":" указывает на то, что счётчик ведёт подсчёт времени работы машины.

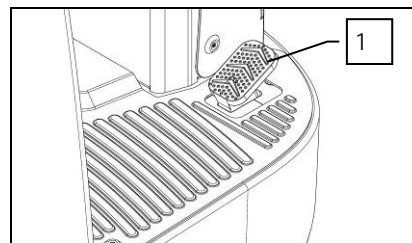


17. ДВИЖЕНИЕ ВПЕРЁД НА РАБОЧЕЙ СКОРОСТИ

Эта машина оснащена приводом с электронным управлением. Чтобы переместить машину, после установки ключа в положение "I" просто нажмите педаль хода (1), регулировка скорости выполняется изменением усилия нажатия на педаль.



ВНИМАНИЕ! Машина не начнёт двигаться (ни вперёд, ни назад), если не включён электрический тормоз, в этом случае на дисплее управления появится сообщение "ЭЛЕКТРИЧЕСКИЙ ТОРМОЗ?"

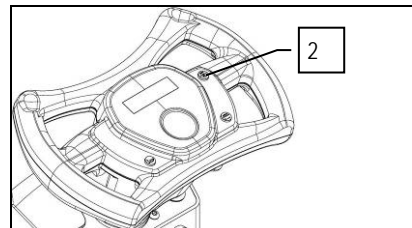


Для перемещения машины задним ходом нажмите кнопку (2), расположенную на приборной панели и сразу после этого нажмите педаль (1), регулировка скорости выполняется изменением усилия нажатия на педаль.



ВНИМАНИЕ! Скорость заднего хода меньше скорости переднего хода согласно требованиям действующего законодательства по технике безопасности.

ВНИМАНИЕ! У машины не будет работать задний ход, если скребок опущен.

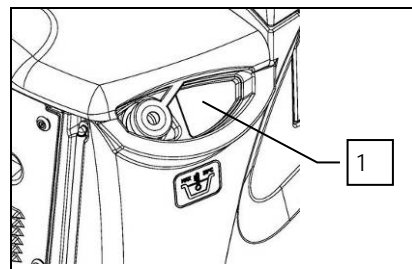


18. БАК МОЮЩЕГО РАСТВОРА

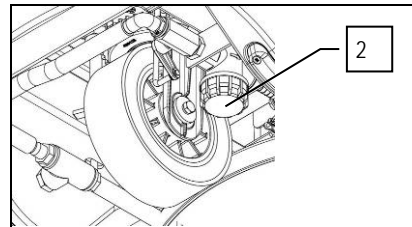
При каждом заполнении бака моющего раствора опорожняйте полностью бак сбора отработанного раствора.



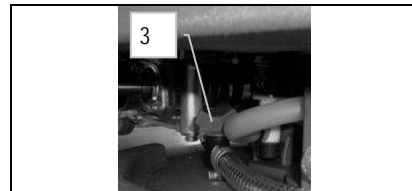
ВНИМАНИЕ: При каждом заполнении бака моющего раствора опорожняйте полностью бак сбора отработанного раствора.



Убедитесь, что крышка фильтра моющего раствора (2) под баком моющего раствора в правой передней части машины плотно закрыта.



Убедитесь, что кран бака моющего раствора (3) внизу бака в правой части корпуса несущей рамы плотно закрыт.



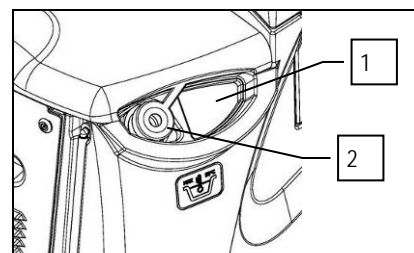


ПОДГОТОВКА МАШИНЫ

19. ЗАПОЛНЕНИЕ БАКА МОЮЩЕГО РАСТВОРА

Можно производить заполнение бака моющего раствора двумя различными способами:

1. Удалив загрузочную пробку (1) и заполнив его при помощи резинового шланга
2. Используя резиновую пробку (2), предназначенную для залива воды в трубу, не забудьте открутить пробку (1), чтобы обеспечить выход воздуха.



Извлеките пробку из отверстия (1) и залейте чистую воду с температурой не более 50 °С. Уровень в баке можно контролировать с помощью трубки уровня, расположенной в левой передней части сиденья. Максимальная вместимость бака моющего раствора составляет около 65 литров. Добавьте в бак жидкое моющее средство в соответствии с рекомендациями производителя моющего средства о концентрации и способах использования. Для того, чтобы избежать чрезмерного образования пены, которая может повредить двигатель всасывания, используйте минимальный процент моющего средства.



ВНИМАНИЕ: Всегда используйте моющие средства, на этикетки ёмкостей которых указывается возможность их использования с поломочными машинами. Не используйте кислотные, щелочные средства и растворители, не имеющие вышеуказанной этикетки. Допускается использование кислотных или щелочных моющих средств с параметрами рН в диапазоне от четырех до десяти, которые не содержат: окисляющие вещества, хлор или бром, формальдегиды, минеральные растворы.



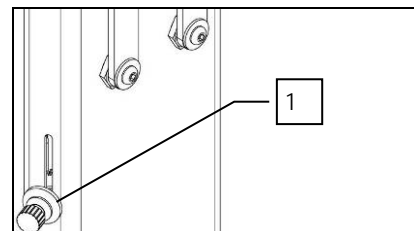
ВНИМАНИЕ: Во избежание повреждения кожи на руках рекомендуется всегда использовать защитные перчатки при контакте с моющими средствами, а также кислыми или щелочными растворами.



ВНИМАНИЕ: Используйте только моющие средства со слабым пенообразованием. Чтобы избежать образования пены, перед началом работы влейте в бак сбора отработанного раствора небольшое количество средства-пеногасителя. Не используйте концентрированную кислоту.

20. РЕГУЛИРОВКА РАСХОДА МОЮЩЕГО СРЕДСТВА

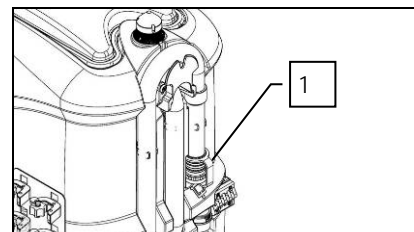
Прежде всего полностью откройте выходной кран, нажав на рычаг (1), расположенный на рулевой колонке. После прохода первых метров убедитесь в том, что количество раствора достаточно для увлажнения пола, но не приводит к появлению брызг. Регулировка расхода моющего средства осуществляется с помощью рычага (1) (при его опускании расход увеличивается, при подъёме уменьшается). В любом случае необходимо учитывать, что расход раствора всегда зависит от типа пола, количества грязи и скорости движения.



21. БАК СБОРА ОТРАБОТАННОГО РАСТВОРА

Убедитесь, что бак сбора отработанного раствора опорожнён, в противном случае полностью опорожните его.

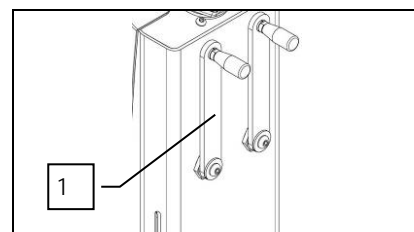
Убедитесь, что пробка сливной трубы (1) в передней части машины плотно закрыта.



22. МОНТАЖ СКРЕБКА

Чтобы упаковка была более компактной, скребок поставляется демонтированным. Для его установки на крепление машины выполните следующие операции:

1. Поднимите скребок, повернув левый рычаг (1) его перемещения в направлении по часовой стрелке
2. Поверните ключ главного выключателя против часовой стрелки в положение "0"



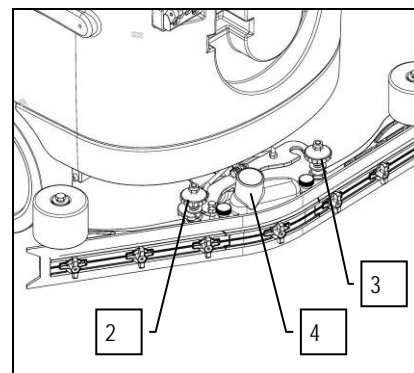


ПОДГОТОВКА МАШИНЫ

3. Извлеките ключ из панели управления
4. Открутите ручки (2) и (3) от корпуса скребка
5. Сначала вставьте левый палец скребка в левый паз крепления скребка и прикрутите ручку (2) таким образом, чтобы шайба и пружина плотно прилегали к верхней части опоры скребка
6. Вставьте правый палец скребка в правый паз крепления скребка и прикрутите ручку (3) таким образом, чтобы шайба и пружина плотно прилегали к верхней части опоры скребка
7. Вставьте всасывающую трубу в муфту (4) корпуса скребка



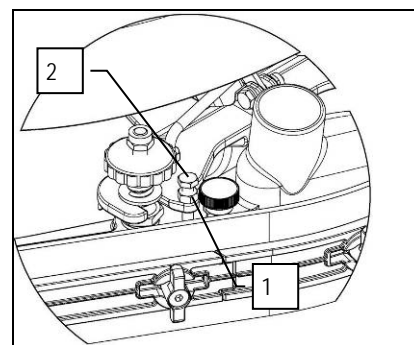
ВНИМАНИЕ: При выполнении этих операций необходимо использовать перчатки для защиты от порезов при контакте с острыми краями или наконечниками предметов.



23. РЕГУЛИРОВКА НАКЛОНА СКРЕБКА

Во время движения заднее резиновое лезвие должно быть слегка наклонено назад по всей своей длине приблизительно на 5 мм. Если необходимо увеличить изгиб резинового лезвия в центральной части, следует наклонить назад корпус скребка, как указано далее:

1. Ослабьте контргайку (1)
2. Поверните по часовой стрелке регулировочный винт (2) для увеличения изгиба лезвия в центральной части скребка.
3. По окончании регулировки затяните контргайку (1)



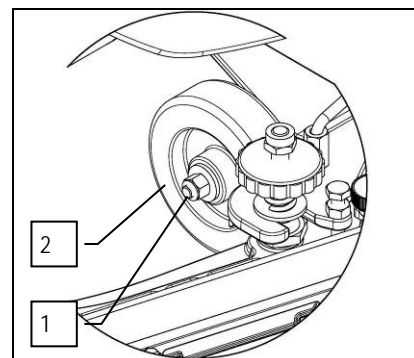
24. РЕГУЛИРОВКА ВЫСОТЫ СКРЕБКА

Скребок должен быть отрегулирован по высоте, в зависимости от изнашивания резинового лезвия.

Для регулировки выполнить следующие операции:

1. Открутите крепёжные гайки (1)
2. Поднимите или опустите колеса (2), возвращая их в паз в опоре скребка
3. Заблокируйте, затягивая гайку (1) по достижении желаемой высоты.

ПРИМЕЧАНИЕ: Для облегчения операции полностью опустите скребок и установите прокладку толщиной несколько миллиметров (от 2 до 4 мм, в зависимости от типа резинового лезвия) под колёсико.



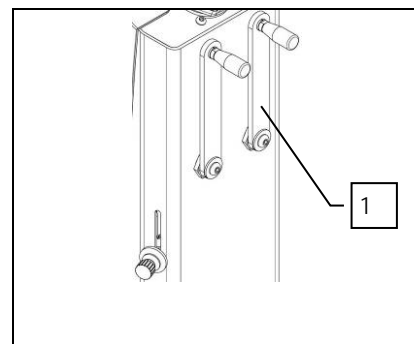
25. МОНТАЖ ЩЁТОК

Для монтажа щёток несущей рамы необходимо выполнить следующие операции:

1. Поднимите несущую раму, повернув правый рычаг (1) её перемещения в направлении против часовой стрелки
2. Поверните ключ главного выключателя против часовой стрелки в положение "1"



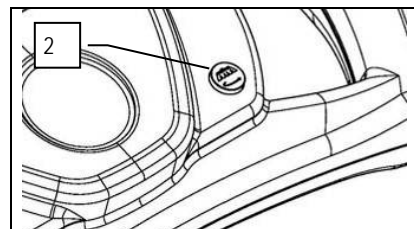
ВНИМАНИЕ: Во время выполнения данной операции следует убедиться, что рядом со щёткой нет других предметов или людей.





ПОДГОТОВКА МАШИНЫ

- Установите щётку на пол рядом с корпусом несущей рамы машины
- Опустите несущую раму, повернув правый рычаг (1) её перемещения в направлении по часовой стрелке.
- Часто нажимайте кнопку отцепления щётки (2)



ВНИМАНИЕ: Во время выполнения данной операции следует убедиться, что рядом со щёткой нет других предметов или людей.
ВНИМАНИЕ: Убедитесь, что щётка вставлена правильно. В противном случае машина может двигаться несогласованно и рывками.

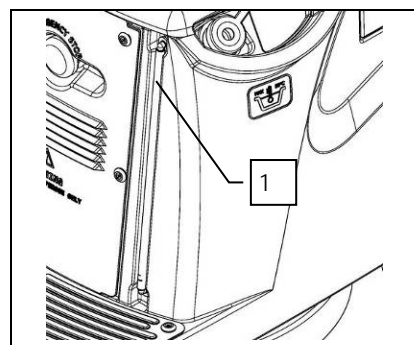
26. ПРОБЛЕСКОВЫЙ ФОНАРЬ (ДОПОЛНИТЕЛЬНО)

На машину может быть установлен проблесковый фонарь, который автоматически включается при включении ключом главного выключателя.



27. ИНДИКАТОР ОПОРОЖНЕНИЯ БАКА МОЮЩЕГО РАСТВОРА

Для проверки количества воды, присутствующей в баке моющего раствора, имеется специальная индикаторная трубка (1), расположенная перед сиденьем водителя.



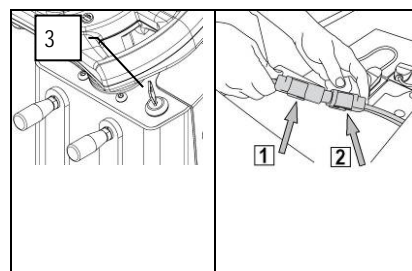


РАБОТА

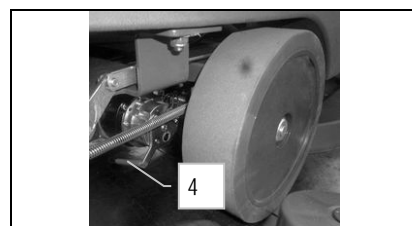
28. РАБОТА

Перед тем, как приступить к работе, необходимо выполнить следующие операции:

1. Убедитесь, что бак сбора отработанного раствора опорожнён, в противном случае полностью опорожните его
2. Убедитесь, что главный выключатель на панели управления (3) находится в положении "0", в противном случае поверните его на четверть оборота против часовой стрелки в положение "0"
3. Подсоедините разъем электрической системы (1) к разъёму батарей (2)
4. Убедитесь, что стояночный тормоз включён (4)
5. Займите место водителя



6. Поверните ключ главного выключателя на четверть оборота по часовой стрелке, переведя его в положение "I". Незамедлительно на приборной панели включится дисплей.



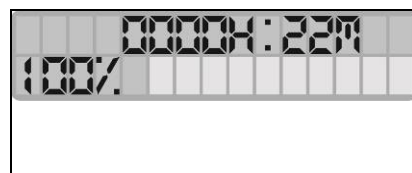
7. При включении питания на дисплей будут выведены одна за другой три страницы. Первая страница отображает название машины. На нижней строке отображается версия программы.



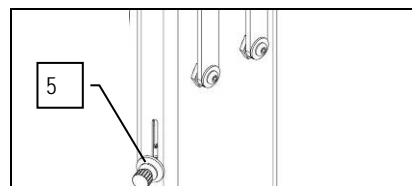
8. Строка сверху первой страницы отображает в реальном времени общее время работы. На строке внизу указана установленная для работы машины технология батареи, в данном случае используется гелиевая батарея (для установки батарей другого типа, например, кислотных, обратитесь к специализированному или подготовленному в сервисном центре персоналу).



9. Третья и последняя экранная страница, "работа", отображает состояние заряда батарей и общее время работы. Когда батареи, установленные на машине, полностью заряжены, нижний ряд состоит из десяти светящихся штрихов, изображающих батарейку. По мере разрядки батарей штрихи гаснут. Когда они разрядятся полностью, начинает мигать символ батареи. Верхняя строка показывает часы и минуты работы. Мигающий символ ":" указывает на то, что счётчик ведёт подсчёт времени работы машины.



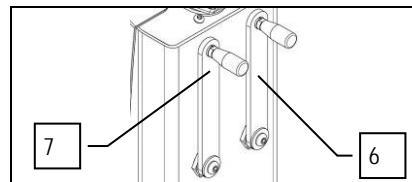
10. Сдвиньте вниз ручку крана (5) и установите требуемый расход моющего средства



11. Опустите несущую раму, повернув правый рычаг (6) по часовой стрелке, затем опустите скребок, поворачивая левый рычаг (7) против часовой стрелки.



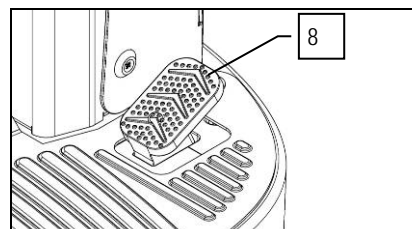
ВНИМАНИЕ: Незамедлительно после нажатия педали (несущая рама в рабочем положении) включится электромагнитный клапан, и начнётся подача моющего средства. Как только корпус скребка будет установлен в рабочее положение, включается и начинает работать двигатель всасывания.



12. При нажатии на педаль акселератора (8) машина начинает движение



ВНИМАНИЕ: Чтобы остановить машину, снимите ногу с акселератора (8), машина начнёт останавливаться.



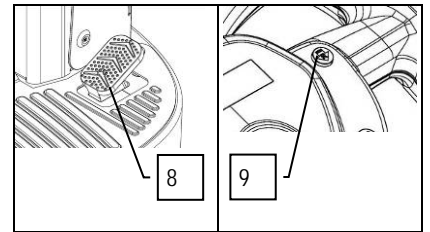


РАБОТА

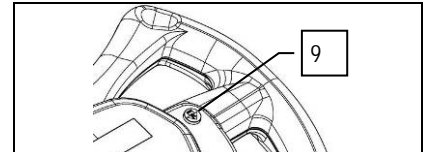
13. Для движения задним ходом нажмите кнопку (9), расположенную на рулевом колесе и одновременно нажмите педаль (8).



ВНИМАНИЕ: При реверсировании скребок должен быть поднят над полом. Чтобы поднять его, поверните рычаг (7) по часовой стрелке.



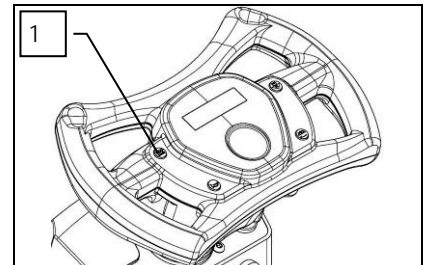
После прохода первых метров убедитесь, что раствора достаточно и что скребок хорошо вытирает пол. С этого момента машина будет работать с полной производительностью, пока не закончится моющий раствор или не разрядятся батареи.



29. УСТРОЙСТВО "ЕСО"

Машина имеет функцию "ЭКО", повышающую работоспособность машины. При нажатии кнопки (1) на рулевом колесе включается функция "ЕСО", на дисплее батареи появляется сообщение "ЕСО", при включении этой функции мощность двигателя всасывания и двигателя щётки понижается, что приводит также к понижению шума машины.

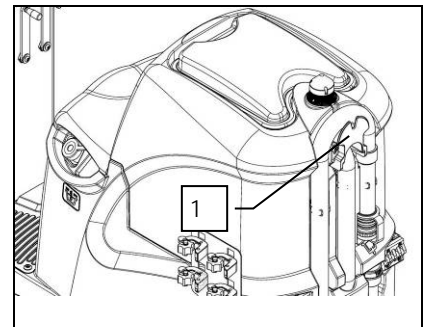
Для отключения режима "ECO MODE" достаточно нажать кнопку (1) на руле.



30. УСТРОЙСТВО ПЕРЕПОЛНЕНИЯ

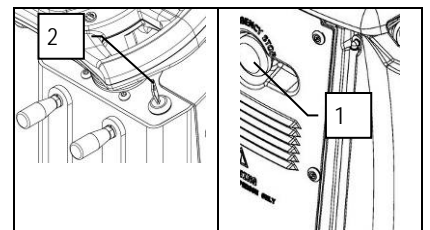
Машина НЕ оснащена устройством переполнения, поскольку вместимость бака сбора отработанного раствора превышает вместимость бака моющего раствора. В отдельных случаях под крышкой бака отработанного раствора устанавливается механическое устройство (поплавковое), которое при заполнении бака отработанного раствора закрывает проход воздуха к двигателю всасывания, защищая его, при этом звук двигателя всасывания становится глуше. В этом случае поднимите несущую раму и скребок над полом и нажмите на соответствующие ручки на рулевой колонке. Примерно через 15–25 секунд двигатель всасывания отключается. Затем выполните опустошения бака сбора отработанного раствора, используя для этого сливную трубу (1).

При восстановлении уровня бака моющего раствора рекомендуется опорожнять бак сбора отработанного раствора, используя для этого соответствующую сливную трубу (1).



31. АВАРИЙНАЯ КНОПКА

Если в ходе работы возникли проблемы, нажмите кнопку аварийной остановки (1), расположенную под сидением. Эта команда размыкает цепь, которая идёт от аккумуляторной батареи к электрической системе машины. Она используется для блокировки машины и включения электрического тормоза. Для возобновления работы после устранения неисправности выключите ключ (2), установите в стандартное положение кнопку (1), включите ключ (2).





ПО ОКОНЧАНИИ РАБОТЫ

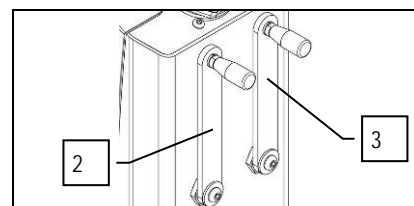
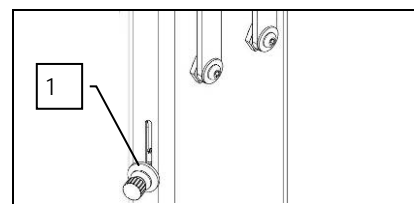
32. ПО ОКОНЧАНИИ РАБОТЫ

В конце работы и перед началом выполнения любых работ по техобслуживанию следует выполнить следующие операции:

1. Закройте кран, переведя вверх соответствующую ручку (1)
2. Поднимите несущую раму, повернув правый рычаг (2) против часовой стрелки, затем поднимите скребок, поворачивая левый рычаг (3) по часовой стрелке. Через несколько секунд двигатель всасывания отключается.



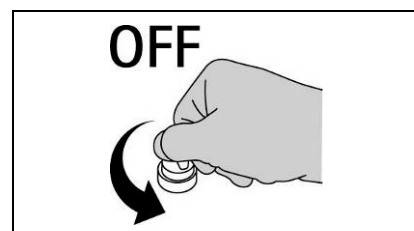
ВНИМАНИЕ: Если корпус несущей рамы поднят в режиме "ECO", двигатель всасывания возвращается в стандартный режим и выполняет качественную сушку пола.



3. Перенесите машину в место, предусмотренное для слива воды
4. Выключите машину, повернув ключ на 1/4 оборота против часовой стрелки и извлеките его из панели.



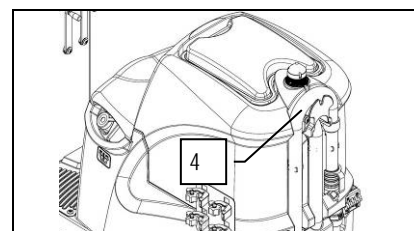
ВНИМАНИЕ: Перед проведением каких-либо работ по техобслуживанию удалите ключ из панели управления и отсоедините разъём батарей машины.



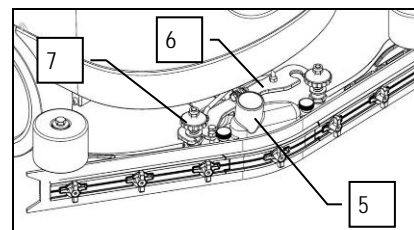
5. Извлеките трубу (4) из гнезда, отвинтите сливную пробку и опорожните бак сбора отработанного раствора.



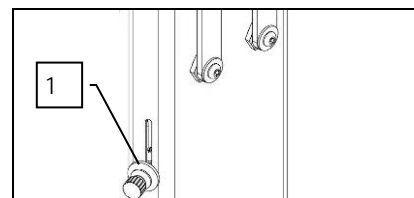
ВНИМАНИЕ: При выполнении этой операции необходимо использовать перчатки, чтобы избежать контакта с опасными растворами.



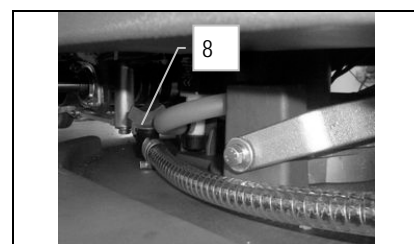
6. Снимите всасывающую трубу (5) с муфты скребка
7. Отсоедините скребок от основы (6), отвинчивая маховичок (7).
8. Тщательно промойте струёй воды корпус скребка и резиновые лезвия.



9. После очистки скребка и резиновых лезвий вновь установите скребок на соответствующую опору, сначала устанавливая левый палец скребка в левый паз рычага, а затем правый палец в правый паз, следя при этом, чтобы пружина и шайба оставались над пластиной самого рычага. Для упрощения данной операции маховичок, расположенный на пальце, должен быть предварительно ослаблен. Затем заблокируйте маховичок для фиксации скребка в соответствующем положении.
10. Затем установите трубу скребка в специальную муфту.



11. Если необходимо опорожнить бак моющего раствора, переместите вниз ручку (1)
12. Опустите корпус несущей рамы с помощью рычага рулевой колонки
13. Снимите кран (8) и извлеките его из корпуса несущей рамы
14. Поверните кран (8) против часовой стрелки и подождите, пока бак моющего раствора не опорожнится
15. Закройте кран (8) и верните его на корпус несущей рамы
16. Опустите корпус несущей рамы с помощью рычага рулевой колонки





ПО ОКОНЧАНИИ РАБОТЫ

17. Займите место водителя
18. Вставьте ключ в отверстие главного выключателя и поверните его на четверть оборота по часовой стрелке в положение I
19. Запаркуйте машину в закрытом помещении, в зоне отсутствия предметов, которые могут причинить вред людям или повредить окружающим предметам. В помещении должна быть предусмотрена защита от падающих предметов.
20. Установите ключ главного выключателя на четверть оборота против часовой стрелки, переведя его в положение "0", и извлеките ключ

21. Поднимите бак сбора отработанного раствора и отсоедините разъём аккумулятора



ВНИМАНИЕ: Не оставляйте машину без присмотра, не удалив ключ из замка зажигания и не включив стояночный тормоз. Кроме этого, не паркуйте машину в открытых местах или на наклонных поверхностях.

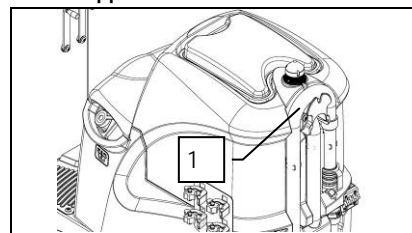


ЕЖЕДНЕВНЫЙ УХОД

ВЫПОЛНЯЙТЕ ВСЕ ОПЕРАЦИИ ТЕХОБСЛУЖИВАНИЯ В СООТВЕТСТВУЮЩЕЙ ПОСЛЕДОВАТЕЛЬНОСТИ

33. ОЧИСТКА БАКА СБОРА ОТРАБОТАННОГО РАСТВОРА

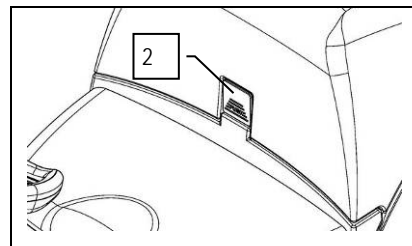
1. Извлеките трубу (1) из гнезда, отвинтите сливную пробку и опорожните бак сбора отработанного раствора.
2. Нажмите на кнопку (2) отключения вращения бака сбора отработанного раствора



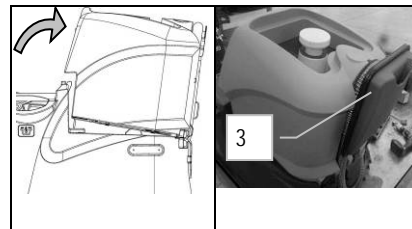
ВНИМАНИЕ: Перед проведением каких-либо работ по техобслуживанию удалите ключ из панели управления и отсоедините разъём батарей машины.



ВНИМАНИЕ: При выполнении этой операции необходимо использовать перчатки, чтобы избежать контакта с опасными растворами.



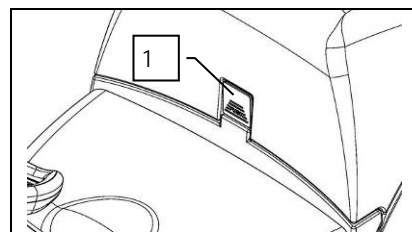
3. Возьмитесь за бак сбора отработанного раствора и поворачивайте его, пока газовая пружина не упрётся в бак моющего раствора
4. Снимите крышку всасывающего блока (3) и положите её на заднюю часть машины (см. рисунок)
5. Очистите и промойте бак сбора отработанного раствора.
6. Снова установите пробку на сливную трубу и поставьте на место крышку блока всасывания.
7. Поверните бак сбора отработанного раствора в стандартное положение



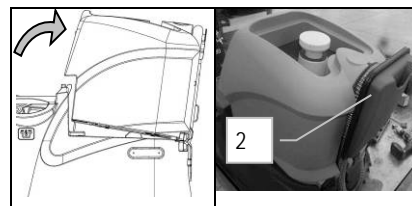
ВНИМАНИЕ: Старайтесь не ударить по поплавку бака сбора отработанного раствора, чтобы вода не попала в подключённый к нему двигатель всасывания.

34. ОЧИСТКА ПОПЛАВКА БАКА СБОРА ОТРАБОТАННОГО РАСТВОРА

1. Нажмите на кнопку (1) отключения вращения бака сбора отработанного раствора



2. Возьмитесь за бак сбора отработанного раствора и поворачивайте его, пока газовая пружина не упрётся в бак моющего раствора
3. Снимите крышку всасывающего блока (2) и положите её на заднюю часть машины (см. рисунок)



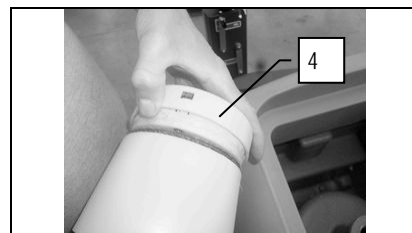
4. Удалите поплавковый фильтр (3), повернув его против часовой стрелки



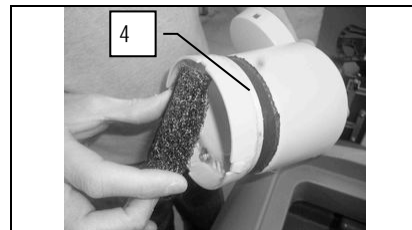


ЕЖЕДНЕВНЫЙ УХОД

5. Удалите крышку поплавка (4)



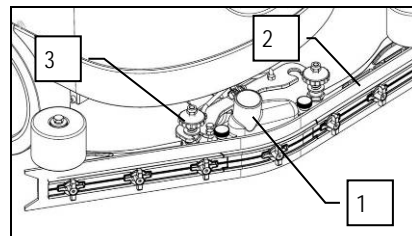
6. Снимите всасывающий фильтр (5) с корпуса поплавка
7. Промойте фильтр и корпус поплавка струёй воды
8. Установите повторно все компоненты



35. ОЧИСТКА СКРЕБКА

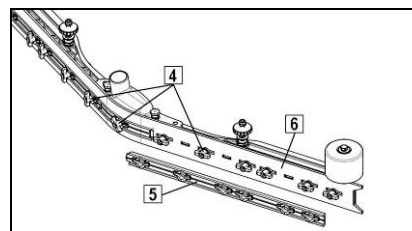
Тщательная очистка всего узла всасывания гарантирует оптимальное высыхание и очистку пола, а также более длительный срок службы двигателя всасывания. Чтобы произвести очистку, необходимо действовать следующим образом:

1. Снимите всасывающую трубу (1) с муфты скребка.
2. Отсоедините скребок (2) от опорного рычага, отвинчивая маховички (3).
3. Протрите влажной тканью передние и задние резиновые лезвия, кроме этого очистите всасывающую камеру корпуса скребка.

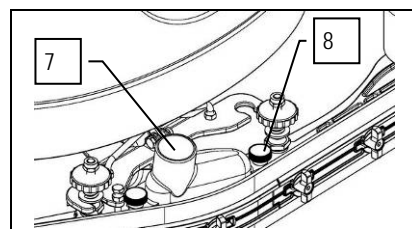


ВНИМАНИЕ: При выполнении этой операции необходимо использовать перчатки, чтобы избежать контакта с опасными растворами.

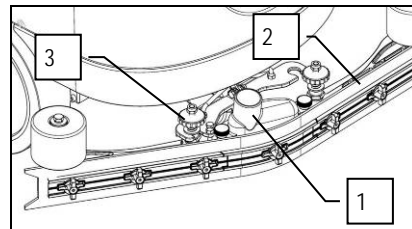
4. Проверьте степень износа резиновых лезвий. Если край скребка повреждён, можно развернуть заднее лезвие (6) на четыре кромки. При полном износе резиновых лезвий замените их. Для удаления резинового лезвия поверните крыльчатые гайки (4) в горизонтальное положение, удалите прижимные пластины (5) и снимите резиновое лезвие, чтобы перевернуть или заменить его.



5. Очистите всасывающий патрубок (7), для этого удалите его из корпуса скребка, поворачивая против часовой стрелки ручки (8).
6. Установите всасывающий патрубок на корпус скребка.



7. После очистки вновь установите скребок (2) на соответствующую опору, вставив сначала левый палец скребка в левый паз рычага, а затем правый палец в правый паз, следя при этом, чтобы пружина и шайба оставались над пластиной самого рычага. Для упрощения данной операции маховичок (3), расположенный на штифте, должен быть предварительно ослаблен. Затем заблокируйте маховичок (3) для фиксации скребка в соответствующем положении.



8. Затем установите трубу скребка в специальную муфту (1).

36. ОЧИСТКА ФИЛЬТРА БАКА МОЮЩЕГО РАСТВОРА

Тщательная очистка фильтра моющего раствора гарантирует более высокую работоспособность. Чтобы произвести очистку, необходимо действовать следующим образом:

1. Убедитесь, что главный выключатель находится в положении "0", в противном случае установите его в положение "0".
2. Откройте пробку заливной горловины (1)



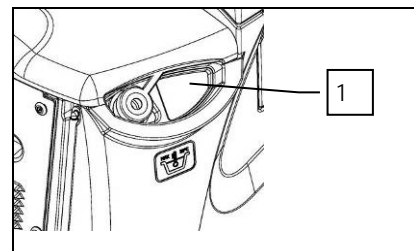
ЕЖЕДНЕВНЫЙ УХОД



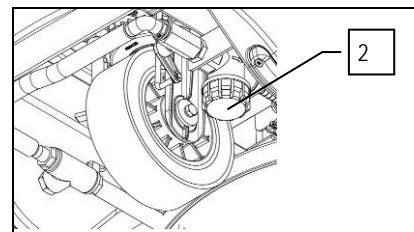
ВНИМАНИЕ: Перед проведением каких-либо работ по техобслуживанию удалите ключ из панели управления и отсоедините разъём батарей машины



ВНИМАНИЕ: При выполнении этих операций необходимо использовать перчатки для защиты от контакта с опасными растворами.



3. Закройте кран подачи воды, переведя вверх соответствующую ручку (слева рулевой колонки)
4. Открутите пробку фильтра (2) в передней части машины
5. Извлеките внутренний фильтр и тщательно промойте проточной водой
6. Установите повторно все компоненты





ЕЖЕНЕДЕЛЬНОЕ ТЕХОБСЛУЖИВАНИЕ

37. ОЧИСТКА ВСАСЫВАЮЩЕЙ ТРУБЫ

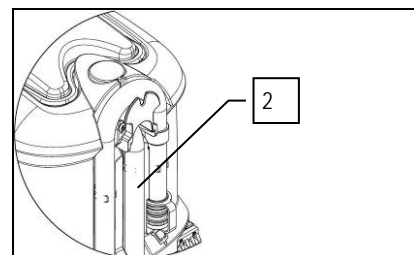
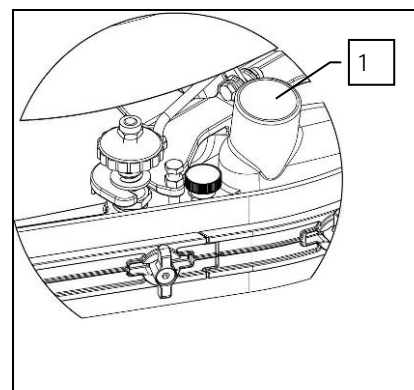
В случае недостаточного всасывания необходимо убедиться, что всасывающая труба была не засорена. При необходимости произведите очистку струёй воды, действуя следующим образом:

1. Убедитесь, что бак сбора отработанного раствора опорожнён, в противном случае полностью опорожните его
2. Убедитесь, что главный выключатель находится в положении "0", в противном случае установите его в положение "0"
3. Отсоедините всасывающую трубу от насадки (1) на скребке



ВНИМАНИЕ: При выполнении этой операции необходимо использовать перчатки, чтобы избежать контакта с опасными веществами и растворами.

4. Отсоедините всасывающую трубу от гнезда бака сбора отработанного раствора (2)
5. Промойте струёй проточной воды, направленной со стороны входа в бак
6. Установите повторно все компоненты



38. ОЧИСТКА ЩЁТКИ

Тщательная очистка щётки гарантирует оптимальную качество работы. Чтобы произвести очистку, необходимо действовать следующим образом:

1. Убедитесь, что главный выключатель находится в положении "1", в противном случае установите его в положение "1"
2. Поднимите несущую раму, повернув правый рычаг (1) в направлении против часовой стрелки

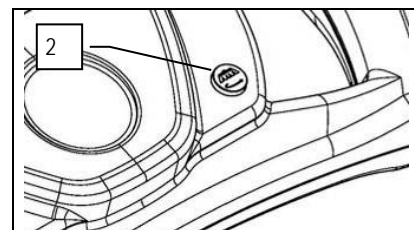
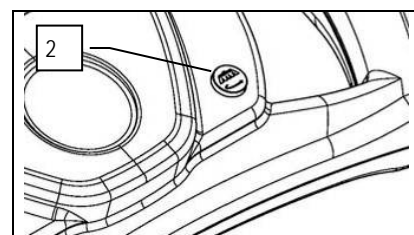
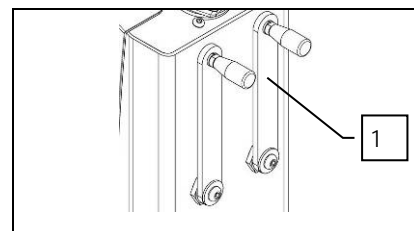
3. Нажмите кнопку отцепления щётки (2), расположенную на руле

4. Незамедлительно после нажатия кнопки на дисплее появится сообщение "ОТЦЕПИТЬ?"
5. Для подтверждения нажмите кнопку отцепления щётки (2), расположенную на руле



ВНИМАНИЕ: Во время выполнения данной операции следует убедиться, что рядом со щёткой нет других предметов или людей.

6. Снимите щётку и промойте её проточной водой
7. Снова установите на корпус несущей рамы





ВНЕОЧЕРЕДНОЕ ТЕХОБСЛУЖИВАНИЕ

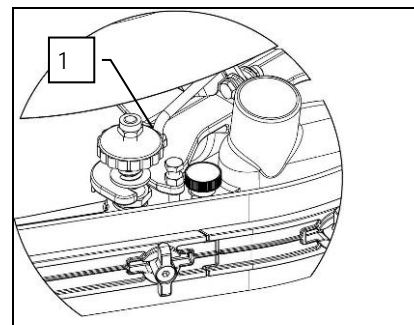
39. ЗАМЕНА ПЕРЕДНЕГО ЛЕЗВИЯ СКРЕБКА

Если переднее резиновое лезвие скребка изношено, не достигается соответствующее всасывание, поэтому машина не функционирует надлежащим образом. В данном случае для осуществления замены необходимо действовать следующим образом:

1. Убедитесь, что главный выключатель находится в положении "0", в противном случае установите его в положение "0"
2. Снимите скребок, ослабив ручки (1)



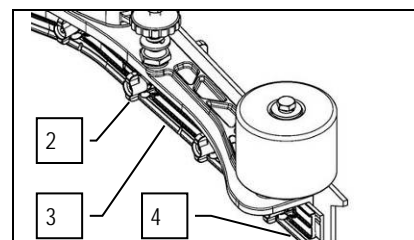
ВНИМАНИЕ: Перед проведением каких-либо работ по техобслуживанию удалите ключ из панели управления и отсоедините разъём батарей машины



3. Поверните крыльчатые гайки (2) в горизонтальное положение
4. Снимите передние прижимные пластины резинового лезвия (3)
5. Снимите резиновое лезвие (4) и произведите её замену
6. Для повторной установки резинового лезвия выполните операции в обратном порядке



ВНИМАНИЕ: При выполнении этих операций необходимо использовать перчатки для защиты от контакта с опасными растворами.



40. ЗАМЕНА ЗАДНЕГО ЛЕЗВИЯ СКРЕБКА

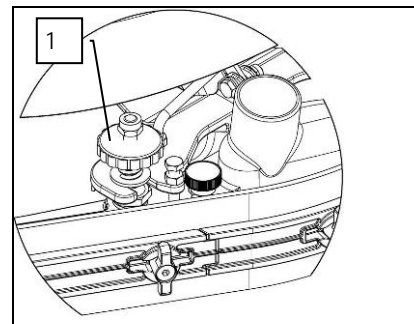
Если заднее лезвие скребка изношено и не обеспечивает достаточное качество сушки, можно заменить кромку лезвия одной из четырёх других кромок.

Данная операция может осуществляться с демонтированным скребком, действуя следующим образом:

1. Убедитесь, что главный выключатель находится в положении "0", в противном случае установите его в положение "0"
2. Снимите скребок, ослабив ручки (1)



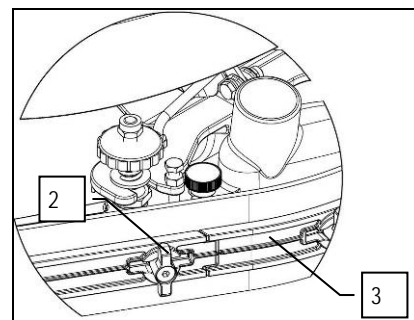
ВНИМАНИЕ: Перед проведением каких-либо работ по техобслуживанию удалите ключ из панели управления и отсоедините разъём батарей машины



3. Поверните крыльчатые гайки (2) в горизонтальное положение
4. Снимите задние прижимные пластины (3) лезвий и снимите лезвия, чтобы перевернуть их или заменить
5. Для повторной установки резинового лезвия выполните операции в обратном порядке
6. Отрегулируйте высоту скребка (см. "РЕГУЛИРОВКА ВЫСОТЫ ОПОРЫ СКРЕБКА")



ВНИМАНИЕ: При выполнении этих операций необходимо использовать перчатки для защиты от контакта с опасными растворами.



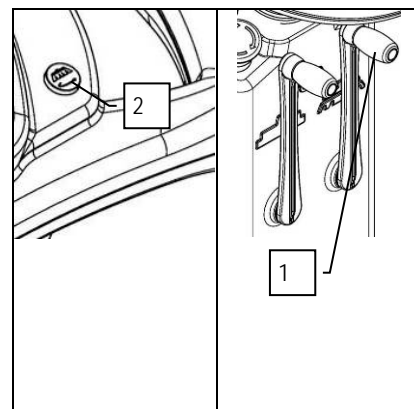
41. ЗАМЕНА ЩЁТКИ

Целостность щётки гарантирует более высокую работоспособность, для её замены выполните следующие операции:

1. Убедитесь, что главный выключатель находится в положении "1", в противном случае установите его в положение "1"
2. Поднимите несущую раму, повернув правый рычаг (1) в направлении против часовой стрелки и нажмите кнопку (2) отцепления щётки, находящуюся на руле
3. Незамедлительно после нажатия кнопки на дисплее появится сообщение "ОТЦЕПИТЬ?". Для подтверждения нажмите кнопку отцепления щётки (2), расположенную на руле
4. Снимите щётку и замените её



ВНИМАНИЕ: Во время выполнения данной операции следует убедиться, что рядом со щёткой нет других предметов или людей.





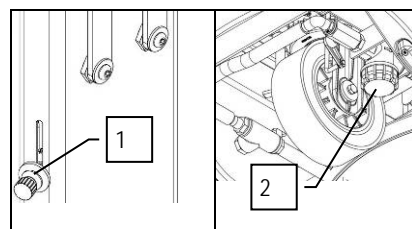
ПРОВЕРКА РАБОТЫ

42. МАШИНА НЕ ЗАПУСКАЕТСЯ

1. Убедитесь, что батареи заряжены
2. Убедитесь, что разъём электрической системы подключен к разъёму батарей
3. Убедитесь, что ключ установлен в положение "ВКЛ/1"

43. НА ЩЁТКАХ НЕДОСТАТОЧНО ВОДЫ

1. Проверьте наличие воды в баке моющего раствора
2. Убедитесь, что ручка (1) регулирования расхода моющего раствора/воды открыта
3. Очистите фильтр моющего раствора (2), расположенный в передней части машины



44. СКРЕБОК ПЛОХО СУШИТ

1. Проверьте, чтобы скребок был чистым
2. Проверьте регулировку скребка (см. "ПОДГОТОВКА МАШИНЫ")
3. Очистите весь узел всасывания (см. "ЕЖЕНЕДЕЛЬНЫЙ УХОД")
4. Замените резиновые лезвия, если они износились

45. МАШИНА МОЕТ ПЛОХО

1. Проверьте степень износа щёток и, если требуется, замените их. Щётки должны быть заменены, когда длина щетины становится около 15 мм. Для их замены см. "ЗАМЕНА ЩЁТКИ" или "ДЕМОНТАЖ ЩЁТКИ" и "МОНТАЖ ЩЁТКИ". Работа с чрезмерно изношенными щётками может повредить пол.
2. Используйте тип щётки, отличный от стандартного оснащения. Для очистки полов с повышенным уровнем загрязнения рекомендуется использовать специальные щётки, которые поставляются под заказ в зависимости от потребностей (см. "ВЫБОР И ИСПОЛЬЗОВАНИЕ ЩЁТОК").

46. ЧРЕЗМЕРНОЕ ОБРАЗОВАНИЕ ПЕНЫ

Убедитесь, что используется моющее средство с низким пенообразованием. Если требуется, добавьте минимальное количество средства-пеногасителя в бак сбора отработанного раствора. Следует учитывать, что если пол не слишком грязный, образуется больше пены. В таком случае, концентрация моющего раствора должна быть ниже.

47. ВСАСЫВАЮЩИЙ БЛОК НЕ РАБОТАЕТ

1. Проверьте заполнение бака отработанного раствора, при необходимости опорожните его
2. Проверьте правильность работы поплавка на крышке всасывающего блока (также см. "ОЧИСТКА БАКА ОТРАБОТАННОГО РАСТВОРА" в п. "ЕЖЕДНЕВНЫЙ УХОД")

48. ДВИГАТЕЛЬ ЩЁТОК НЕ РАБОТАЕТ

ВНИМАНИЕ Во избежание повреждения полов двигатель запускается только после начала движения машины

1. Убедитесь, что несущая рама опущена
2. Оператор находится на сиденье водителя
3. Убедитесь, что тепловая защита не сработала.



УТИЛИЗАЦИЯ

Утилизировать машину следует в мастерской по разборке или в специальном центре по сбору отходов.

Прежде чем сдать машину в утиль, следует снять и разделить следующие компоненты, после чего отправить их в центры по отдельному сбору отходов в соответствии с действующим законодательством в области охраны окружающей среды:

- Щётки
- Войлок
- Электрические и электронные детали*
- Батареи
- Пластиковые детали (бак и рукоятка)
- Металлические детали (рычаги и рама)

(*). В частности, для утилизации электрических и электронных деталей, обращайтесь к дистрибьютору данной зоны.



ВЫБОР И ИСПОЛЬЗОВАНИЕ ЩЁТОК

ЩЁТКА ИЗ ПОЛИПРОПИЛЕНА (ППЛ)

Используется для всех типов полов и имеет хорошую сопротивляемость износу и горячей воде (не выше 60 градусов). Полипропилен не гигроскопичен, поэтому сохраняет свои характеристики даже при контакте с влагой.

ЩЁТКА ИЗ НЕЙЛОНА

Используется для всех типов полов и имеет отличную сопротивляемость износу и горячей воде (даже выше 60 градусов). Нейлон гигроскопичен, поэтому, работая на влажном полу, со временем теряет свои характеристики.

АБРАЗИВНАЯ ЩЁТКА

На щетину этой щётки нанесены агрессивные абразивные вещества. Она используется для мойки очень грязных полов. Чтобы не испортить пол, рекомендуется работать только с нужным давлением.

ТОЛЩИНА ЩЕТИНЫ

Щётки с наибольшей толщиной являются наиболее жёсткими и, следовательно, используются на гладких полах или на полах с маленькими зазорами.

На неровном полу или на полу с выступами или глубокими зазорами рекомендуется использовать более мягкие щётки, которые проникают более глубоко.

Следует учитывать, что когда щетина щётки изношена, а значит, укорочена, то щётка становится жёсткой и не может выполнять глубокую очистку. Кроме того, как и при слишком длинной щетине, её подбрасывает.

ТЯГОВЫЙ ДИСК

Тяговый диск рекомендуется для очистки полированных полов.

Тяговые диски могут быть двух типов:

1. Тяговый диск традиционного типа, оснащённый анкерными наконечниками, которые позволяют удерживать и тянуть абразивный диск во время работы.
2. Тяговый диск типа CENTER LOCK помимо анкерных наконечников оснащён центральной системой блокировки с пластиковой защёлкой, которая позволяет прицепить абразивный диск строго по центру, без риска того, что он может отцепиться. Данный тип тянущего устройства предназначается, главным образом, для машин с несколькими щётками, где сложно выполнить центрирование абразивных дисков.

ТАБЛИЦА ДЛЯ ВЫБОРА ЩЁТОК

Машина	К-во° щёт.	Код	Тип щетины	Ø Щетина	Ø Толщ.	Длина	Примечания
MxR	1	436232	ППЛ	0,3	560	-	ГОЛУБАЯ ЩЁТКА
		436233	ППЛ	0,6			БЕЛАЯ ЩЁТКА
		436234	ППЛ	0,9			ЧЁРНАЯ ЩЁТКА
		436235	АБРАЗИВНАЯ	0,9			ЩЁТКА
		436236	-			535	-



ДЕКЛАРАЦИЯ СООТВЕТСТВИЯ ЕС

Нижеподписавшаяся компания:

FIMAP S.p.A.

Via Invalidi del Lavoro n.1

37050 Santa Maria di Zevio (VR)

Заявляет под свою исключительную ответственность, что изделия

ПОЛОМОЕЧНЫЕ МАШИНЫ С СУШКОЙ мод. MxR

соответствуют требованиям, установленным в директивах:

- 2006/42/CE: Директива о безопасности машин и оборудования.
- 2006/95/CE: Директива о низковольтном оборудовании.
- 2004/108/CE: Директива по электромагнитной совместимости.

Кроме того, отвечают следующим стандартам:

- EN 60335-1: Безопасность бытовых электрических приборов. Безопасность. Часть 1: Общие положения.
- EN 60335-2-72: Безопасность бытовых электрических приборов. Часть 2: Частные требования к автоматическим машинам для уборки и обработки пола коммерческого и промышленного назначения.
- EN 60335-2-29: Безопасность бытовых электрических приборов. Часть 2: Частные требования к зарядным устройствам.
- EN 12100-1: Безопасность оборудования. Основные понятия, общие принципы проектирования. Часть 1: Основная терминология и методология.
- EN 12100-2: Безопасность оборудования. Основные понятия, общие принципы проектирования. Часть 2: Технические принципы.
- EN 61000-6-2: Электромагнитная совместимость (ЭМС). Часть 6-2: Устойчивость к электромагнитным помехам технических средств, применяемых в промышленных зонах.
- EN 61000-6-3: Электромагнитная совместимость (ЭМС). Часть 6-3: Общие стандарты. Нормы помехозащиты оборудования, предназначенного для установки в жилых, коммерческих зонах и промышленных зонах с малым энергопотреблением.
- EN 61000-3-2: Электромагнитная совместимость (ЭМС). Часть 3-2: Ограничения. Ограничение эмиссии гармонических составляющих тока (Оборудование с входным током ≤ 16 А на фазу).
- EN 61000-3-3: Электромагнитная совместимость (ЭМС). Часть 3-3: Ограничения. Ограничение флуктуации и мерцания напряжения в системах питания низкого напряжения для оборудования с номинальным током ≤ 16 А.
- EN 55014-1: Электромагнитная совместимость. Требования к бытовой аппаратуре, электрическим инструментам и аналогичным устройствам. Часть 1: Радиопомехи. Стандарт на семейство изделий.
- EN 55014-2: Электромагнитная совместимость. Требования к бытовой аппаратуре, электрическим инструментам и аналогичным устройствам. Часть 2: Помехоустойчивость. Стандарт на семейство изделий.
- EN 62233: Методы измерений электромагнитных полей, создаваемых бытовыми и аналогичными электрическими приборами, в части их воздействия на человека.

Лицо, обладающее разрешением на создание технического досье:

Г-н Джанкарло Руффо

Via Invalidi del Lavoro n.1

37050 Santa Maria di Zevio (VR) – ИТАЛИЯ

Santa Maria di Zevio, 10/05/2012

FIMAP S.p.A.
Официальный представитель
Джанфранко Руффо

FIMAP spa

Via Invalidi del Lavoro, 1 - 37050 S.Maria di Zevio (Verona) Италия

Тел. +39 045 6060411 с автоматической переадресацией. Факс +39 045 6060417. E-mail: fimap@fimap.com. www.fimap.com