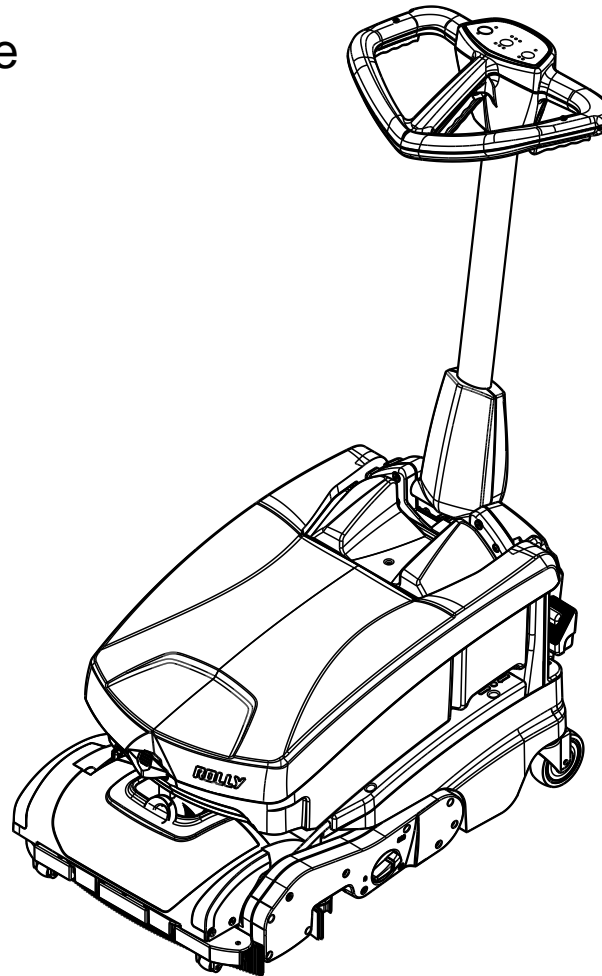


Catalogo Ricambi  
Spare Parts Catalogue  
Manuel des Pieces



## Rolly WB 7½

Rel. 20150925

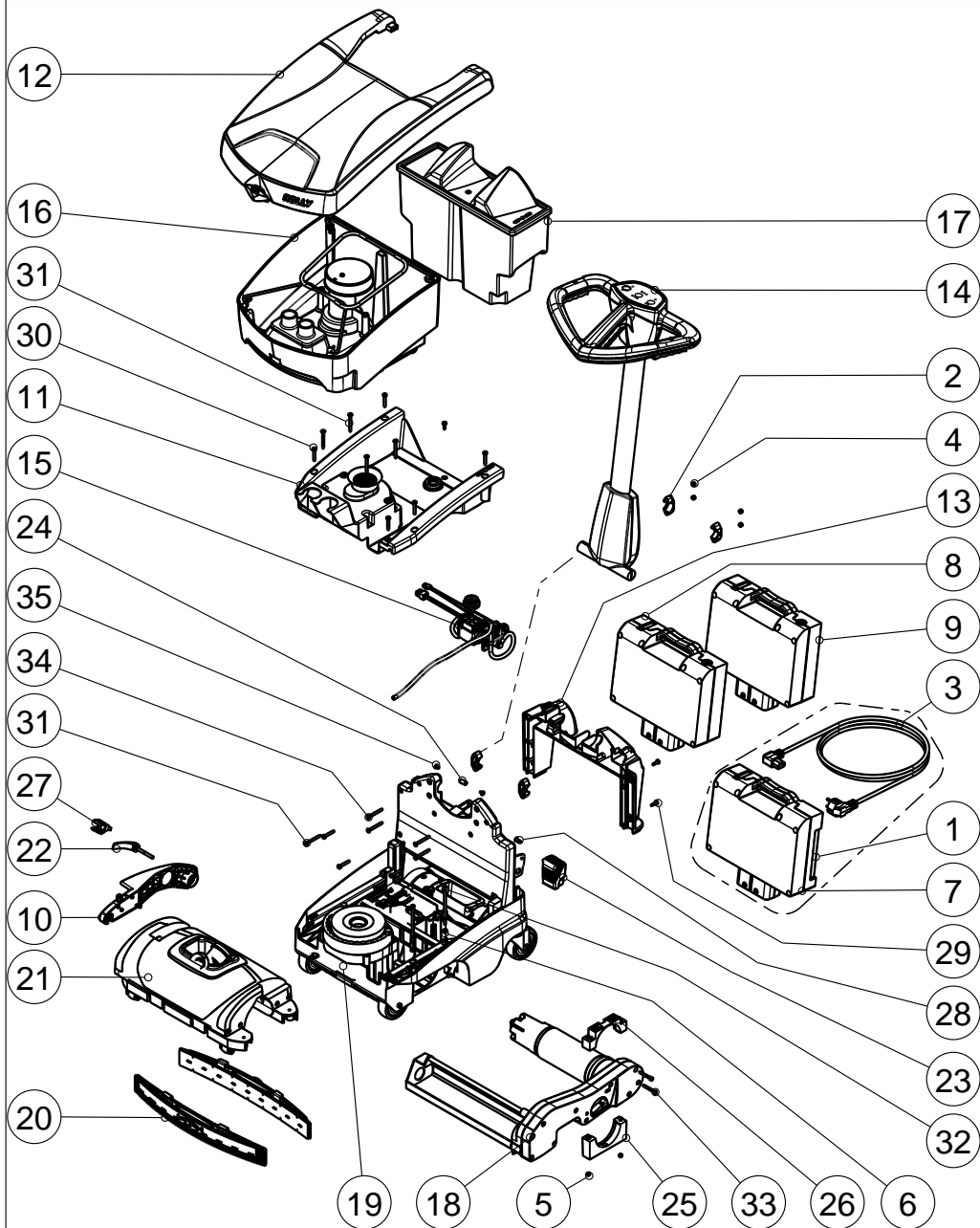


TAV. N° Rolly7½ - 01

TAV. N° Rolly7½ - 01

Rolly 7.5 assembly

09.0075.0X



Rolly 7.5 assembly

09.0075.0X

Pos	DESCRIZIONE	DESCRIPTION	DESCRIPTION	Q.tà	COD.	NOTE
1	Alimentatore 24Vdc 19A	Power pack	Bloc d'alimentation	1	22.0570.00	
2	Blochetto supp. snodo manigl.	Block support joint handle	Bloquer de supp. jonction manche	4	24.0316.00	
3	CAVO 3 X 1 GRI MT.15 EXP SG.	Cable 3 X 1 Gray	Câble 3 X 1 Gris	1	34.0529.00	
4	Dado autobloc. M5 A2 DIN982	Self-locking nut M5 A2 DIN982	Ecrou autobloqu. M5 A2 DIN982	4	23.0041.00	
5	Dado M5	Nut M5	Ecrou M5	2	2508702	
6	Distanziale Ø5.3X10 L=5	Spacer Ø5.3X10 L=5	Entretoise Ø5.3X10 L=5	2	50.0066.00	
7	Gruppo alimentatore 24Vdc 19A	Power pack assembly	Group bloc d'alimentation	1	22.0509.00	●
8	Gruppo batteria 24Vdc 10Ah	Battery 24Vdc10Ah assembly	Group batterie 24Vdc10Ah	1	22.0508.00	●
9	Gruppo batteria 24Vdc 20Ah	Battery 24Vdc 20Ah assembly	Group batterie 24Vdc 20Ah	1	22.0508.01	●
10	Gruppo braccio aggiuntivo	Additional arm assembly	Group de bras supplémentaires	1	22.0512.0X	
11	Gruppo coperchio macchina	Cover machine assembly	Group couvercle de la machine	1	22.0501.00	
12	Gruppo coperchio serbatoi	Tanks cover assembly	Groupe couvercle réservoirs	1	22.0507.0X	
13	Gruppo copertura post. Rolly7,5	Completely back cover Rolly7.5 ass	Group couvercle postérieur Ry7.5	1	22.0502.0X	
14	Gruppo maniglione Rolly	Complete handler Rolly assembly	Group poignée complete Rolly	1	22.0529.0X	
15	Gruppo pompa	Pump assembly	Group pompe	1	22.0510.0X	
16	Gruppo serbatoio recupero Ry7.5	Recovery Tank Rolly7.5 assembly	Group réservoir récupérat. Ry7.5	1	22.0506.00	
17	Gruppo serbatoio soluzione Ry7.5	Solution tank Rolly7.5 group	Group réservoir solution Rolly7.5	1	22.0505.00	
18	Gruppo spazzola	Brush assembly	Group de la brosse	1	22.0513.0X	
19	Gruppo telaio Rolly7.5	Chassis Rolly7.5 assembly	Group chassis Rolly7.5	1	22.0514.0X	
20	Gruppo tergi completo	Completely squeegee group	Group seceuer complète	2	22.0504.0X	
21	Gruppo testata completo	Group header complete	Groupe tête complete	1	22.0503.0X	
22	Leva sgancio rapido	Lever fast unlook	Levier	1	35.0057.00	●
23	Pedale Rolly	Pedal	Pédale	1	24.0319.00	
24	Perno fissaggio maniglione	Pivot fixing handle	Pivot de fixation poignée	1	33.0176.00	
25	Supp. inf. motore spazzola	Lower support brush motor	Supp. inf. moteur de la brosse	1	24.0330.00	
26	Supp. sup. motore spazzola	Upper support brush motor	Supp. sup. moteur de la brosse	1	24.0329.00	
27	Tappo blocca leva	Stopper lever lock	Bouchon de verrouillage levier	1	24.0374.00	●
28	Vite autofil. TSP T+ 4,8X16	Screw 4,8X16	Vis 4,8X16	1	23.0222.00	
29	Vite autofilettante 5X16	Self-tapping screw 5X16	Vis autotaraudante 5X16	3	2508570	
30	Vite autofilettante 5X32	Self-tapping screw 5X32	Vis autotaraudante 5X32	9	2508592	
31	Vite autofilettante 5X50	Self-tapping screw 5X50	Vis autotaraudante 5X50	6	2508589	
32	Vite TCEI M5x100	Screw M5x100	Vis M5x100	2	23.0148.00	
33	Vite TCEI M5X35 DIN912	Screw M5X35 DIN912	Vis M5X35 DIN912	2	KA13908P	
34	Vite TSPEI M5X45	Screw M5X45	Vis M5X45	4	23.0229.00	
35	Vite TSPEI M5X8	Screw M5X8	Vis M5X8	2	23.0073.00	

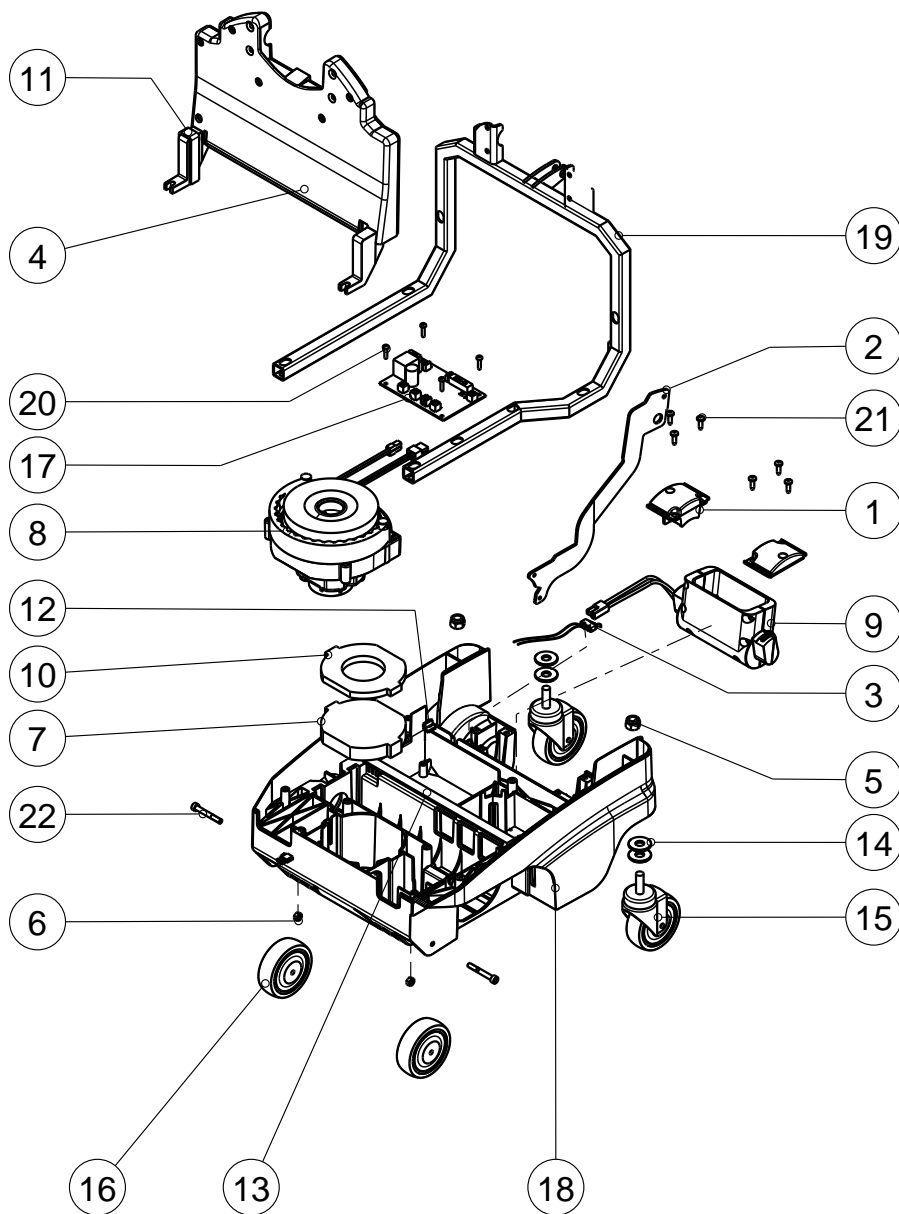
X= 0: giallo-yellow-jaune  
1: blu-blue-bleu

TAV. N° Rolly7½ - 02

TAV. N° Rolly7½ - 02

Chassis Rolly7.5 assembly

22.0514.0X



Chassis Rolly7.5 assembly

22.0514.0X

Pos	DESCRIZIONE	DESCRIPTION	DESCRIPTION	Q.tà	COD.	NOTE
1	Blocchetto fiss. supp. batteria	Block fixing supp battery	Bloquer de serrage supp. batterie	2	24.0317.00	
2	Braccio pedale	Pedal arm	Bras de la pédale	1	25.0451.00	
3	Cablaggio rilevamento batteria	Wiring battery detection	Câblage détection de la batterie	1	34.0501.00	
4	Copert. ant. telaio tubolare Fr. 7.5	Front cover tubular chassis	Couverture ant. châssis tubulaire	1	24.0302.00	
5	Dado autobloccante M10	Self-locking nut M10	Ecrou autobloquant M10	2	23.0161.00	
6	Dado M6 ZB UNI 5588	Nut M6 ZB UNI 5588	Ecrou M6 ZB UNI 5588	2	2508710	
7	Filtro protez. raffredd. motore asp.	Bottom gasket	Joint inférieur	1	39.0176.00	●
8	Gruppo supp. motore aspirazione	Aspiration engine support group	Group support moteur d'aspiration	1	22.0537.0X	
9	Gruppo supporto batteria	Battery support assembly	Group de soutien de la batterie	1	22.0515.00	
10	Guarnizione inferiore	Bottom gasket	Joint inférieur	1	39.0164.00	●
11	Mousse adesiva 3X15 L=170	Mousse adhesive 3X15 L=170	Mousse adhésive 3X15 L=170	1	39.0016.00	
12	Mousse adesiva 3X15 L=20	Mousse adhesive 3X15 L=20	Mousse adhésive 3X15 L=20	1	39.0016.00	
13	Mousse adesiva 3X15 L=270	Mousse adhesive 3X15 L=270	Mousse adhésive 3X15 L=270	1	39.0016.00	
14	Rondella 10X30 A2 DIN9021	Washer 10X30 A2 DIN9021	Rondelle 10X30 A2 DIN9021	4	23.0095.00	
15	Ruota pivotante D.80X24	Pivoting wheel	Roue pivotant	2	28.0040.00	●
16	Ruota Ø80X24	Wheel Ø80	Roue Ø80	2	28.0041.00	●
17	Scheda elettronica Rolly	Circuit board	Circuit imprimé	1	34.0508.00	●
18	Telaio plastica	Plastic chassis	Châssis en plastic	1	24.0300.00	
19	Telaio tubolare Rolly7.5	Chassis Rolly7.5	Châssis Rolly 7.5	1	25.0450.00	
20	Vite autofilettante 4X18	Self-tapping screw 4X18	Vis autotaraudante 4X18	4	2508529	
21	Vite TCC 5X16 SP INOX A2	Self-tapping screw 5X16	Vis autotaraudante 5X16	6	2508571	
22	Vite TCEI M6X45 UNI 5931	Screw M6X45	Vis M6X45	2	KA13-982	

X= 0: giallo-yellow-jaune  
1: blu-blue-bleu

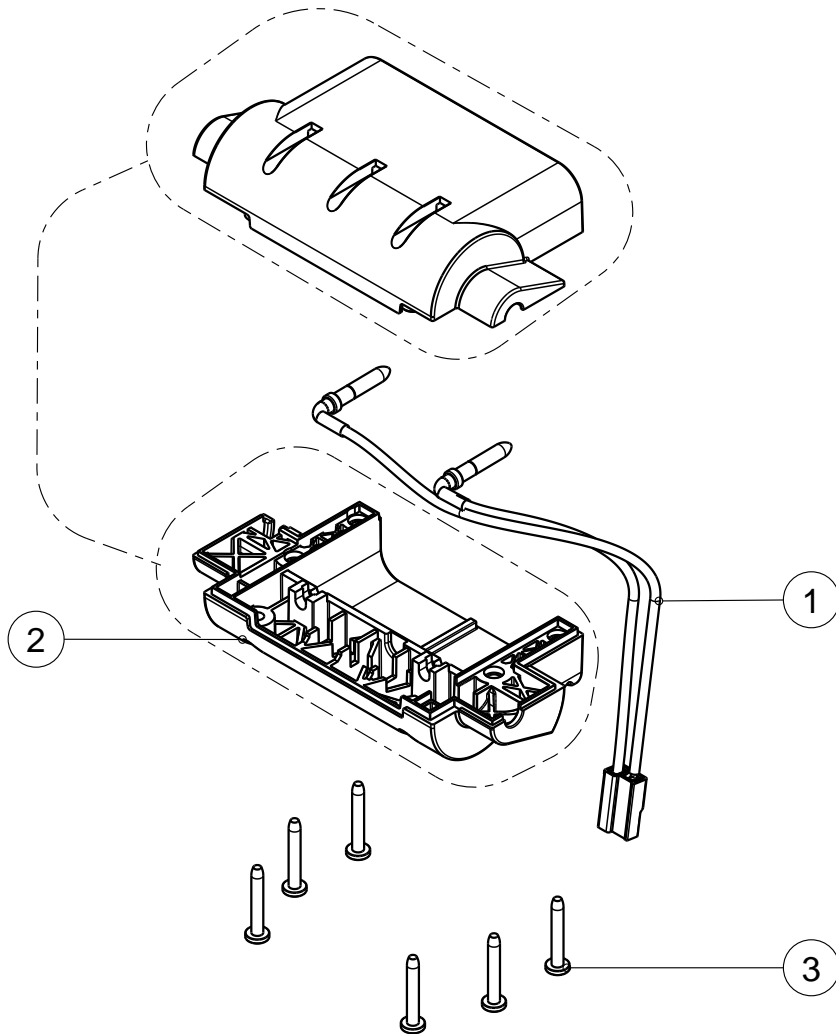
Battery support assembly

22.0515.00

Battery support assembly

22.0515.00

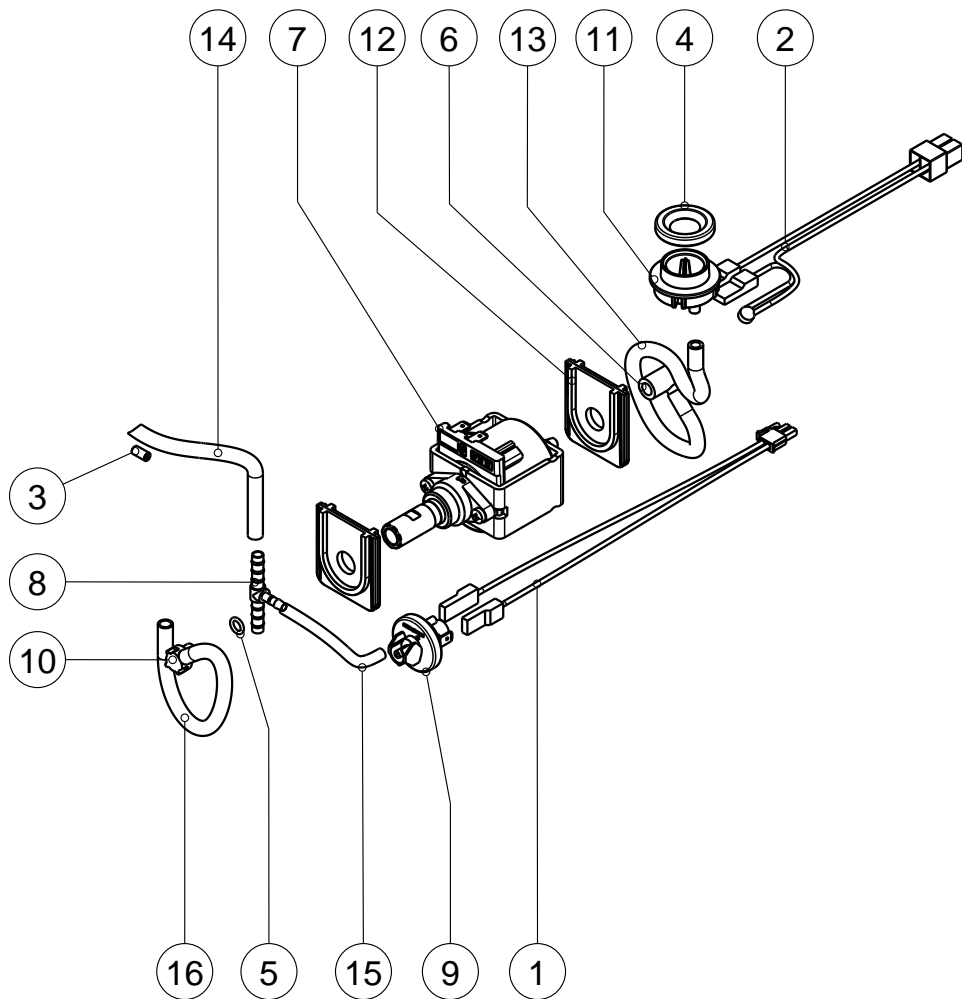
Pos	DESCRIZIONE	DESCRIPTION	DESCRIPTION	Q.tà	COD.	NOTE
1	Cablaggio supporto batteria	Battery support wiring	Câblage de le soutien de la batt.	1	34.0500.00	
2	Gruppo supporto batteria	Battery support assembly	Group de soutien de la batterie	1	22.0565.00	
3	Vite TC T+ 5X32	Screw 5X32	Vis 5X32	6	2508596	



TAV. N° Rolly7½ - 04

Pump assembly

22.0510.0X



TAV. N° Rolly7½ - 04

Pump assembly

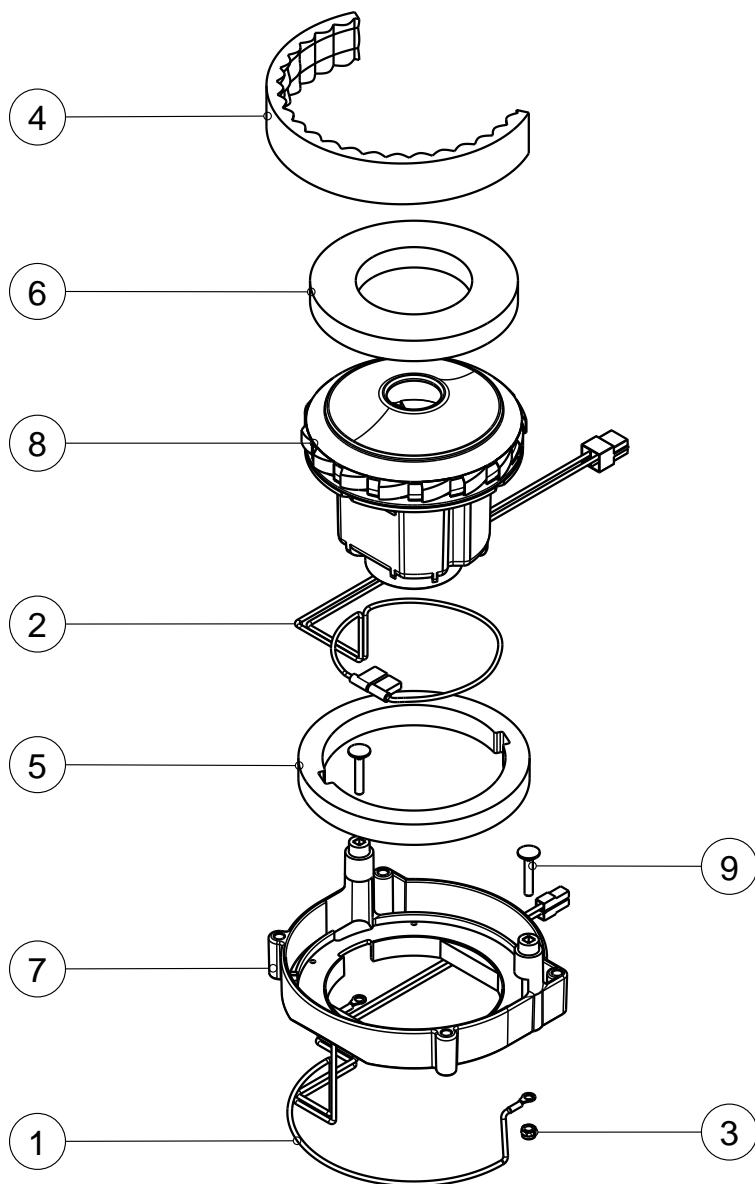
22.0510.0X

Pos	DESCRIZIONE	DESCRIPTION	DESCRIPTION	Q.tà	COD.	NOTE
1	Cablaggio pressostato	Pressure device harness	Pression dispositif harnais	1	34.0545.00	
2	Cavetto pompa	Pump wiring	Câble pompe	1	34.0503.00	
3	Gicleur Ø4.8x9.5 foro 1,6mm	Jet 1.6mm	Gicleur 1,6mm	1	50.0065.00	
4	Guarnizione raccordo valvola	Junction valve gasket	Jonction joint de soupape	1	39.0167.00	●
5	OR 2025	OR 2025	OR 2025	1	30.0245.00	
6	Pipetta 8.01.033	Joint 8.01.033	Jonction 8.01.033	1	30.0243.00	
7	Pompa EP8 1.01.353.11	Pump EP8 1.01.353.11	Pompe EP8 1.01.353.11	1	30.0242.00	●
8	Portagomma T 6-4-6	T-sleeve 6-4-6	Embout T 6-4-6	1	30.0264.00	
9	Pressostato 38mbar NO	Pressure device 38bar NO	Pressostat 38bar NO	1	30.0263.00	●
10	Raccordo 90° 9.01.090	Joint 90° 9.01.090	Jonction 90° 9.01.090	1	30.0244.00	
11	Raccordo valvola Rolly	Valve connection	Raccord valve	1	24.0325.0X	
12	Supporto pompa	Pump support	Support de la pompe	2	2502044	
13	Tubo 8X4 L=150	Tube 8X4 L=150	Tube 8X4 L=150	1	30.0240.00	
14	Tubo d.8x4 L 380	Tube d.8x4 L 380	Tube d.8X4 L=380	1	30.0247.00	
15	Tubo Ø6x2 L=90	Tube Ø6X2 L=90	Tube Ø6X2 L=90	1	30.0265.00	
16	Tubo Ø8X4 L=185	Tube Ø8X4 L=185	Tube Ø8X4 L=185	1	2010219	

X= 0: giallo-yellow-jaune  
1: blu-blue-bleu

Aspiration engine support group

22.0537.0X



Aspiration engine support group

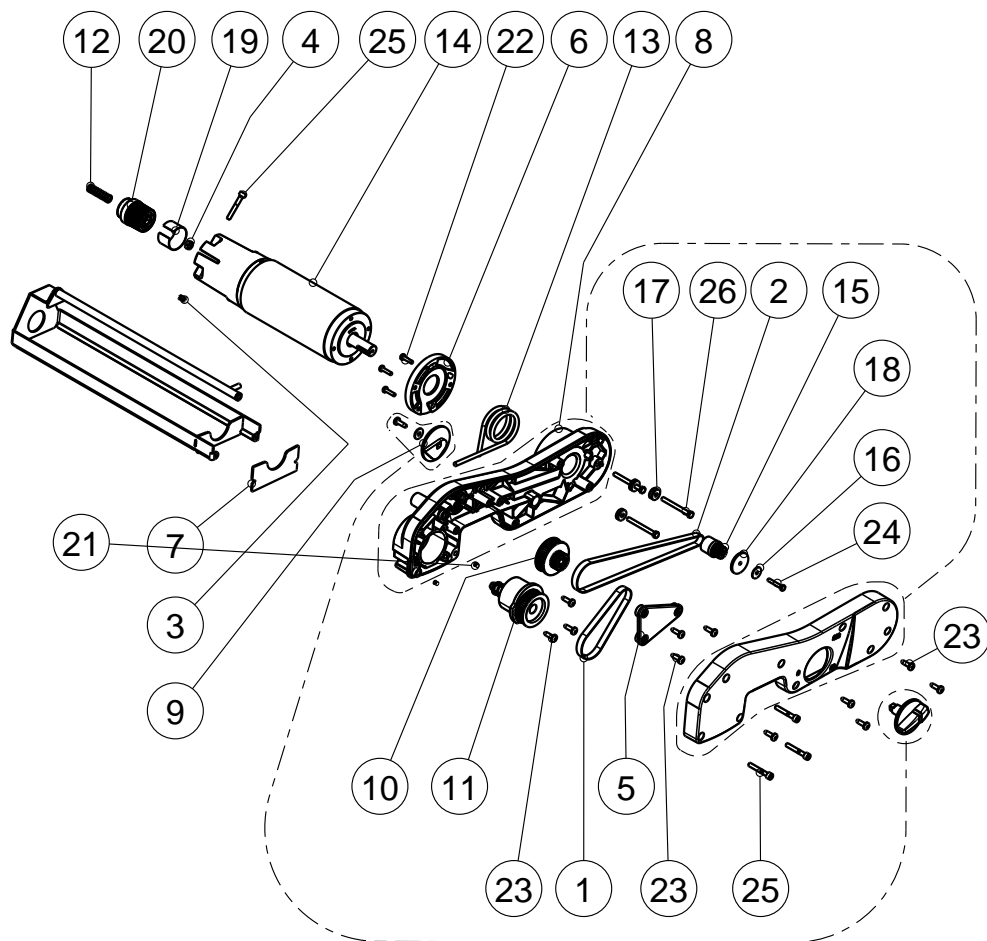
22.0537.0X

Pos	DESCRIZIONE	DESCRIPTION	DESCRIPTION	Q.tà	COD.	NOTE
1	Cablaggio sonda	Probes wiring	Câblage de les sondes	1	34.0506.00	
2	Cavetto motore aspirazione	Aspiration engine wiring	Câblage du moteur d'aspiration	1	34.0502.00	
3	Dado autobloc. M5 A2 DIN982	Self-locking nut M5 A2 DIN982	Ecrou autobloqu. M5 A2 DIN982	2	23.0041.00	
4	Fonoassorbente motore aspirat.	Engine soundproofing	Insonorisation du moteur	1	39.0177.00	●
5	Guarnizione intermedia	In-between gasket	Joint au milieu	1	39.0166.00	●
6	Guarnizione turbina ad. H=15	Adhesive gasket	Joint adhésif	1	39.0187.00	●
7	Supporto motore aspirazione	Aspiration engine support	Support moteur d'aspiration	1	24.0326.0X	
8	Turb..radiale 1 ST.24Vdc 230W	Motor DOMEL 24Vdc 230W	Moteur DOMEL 24Vdc 230W	1	26.0069.00	●
9	Vite T.T.Q.S.T.M5X30 A2 DIN603	Screw M5X30 A2 DIN 603	Vis M5X30 A2 DIN 603	2	23.0136.00	

X= 0: giallo-yellow-jaune  
1: blu-blue-bleu

## Brush assembly

22.0513.0X



## Brush assembly

22.0513.0X

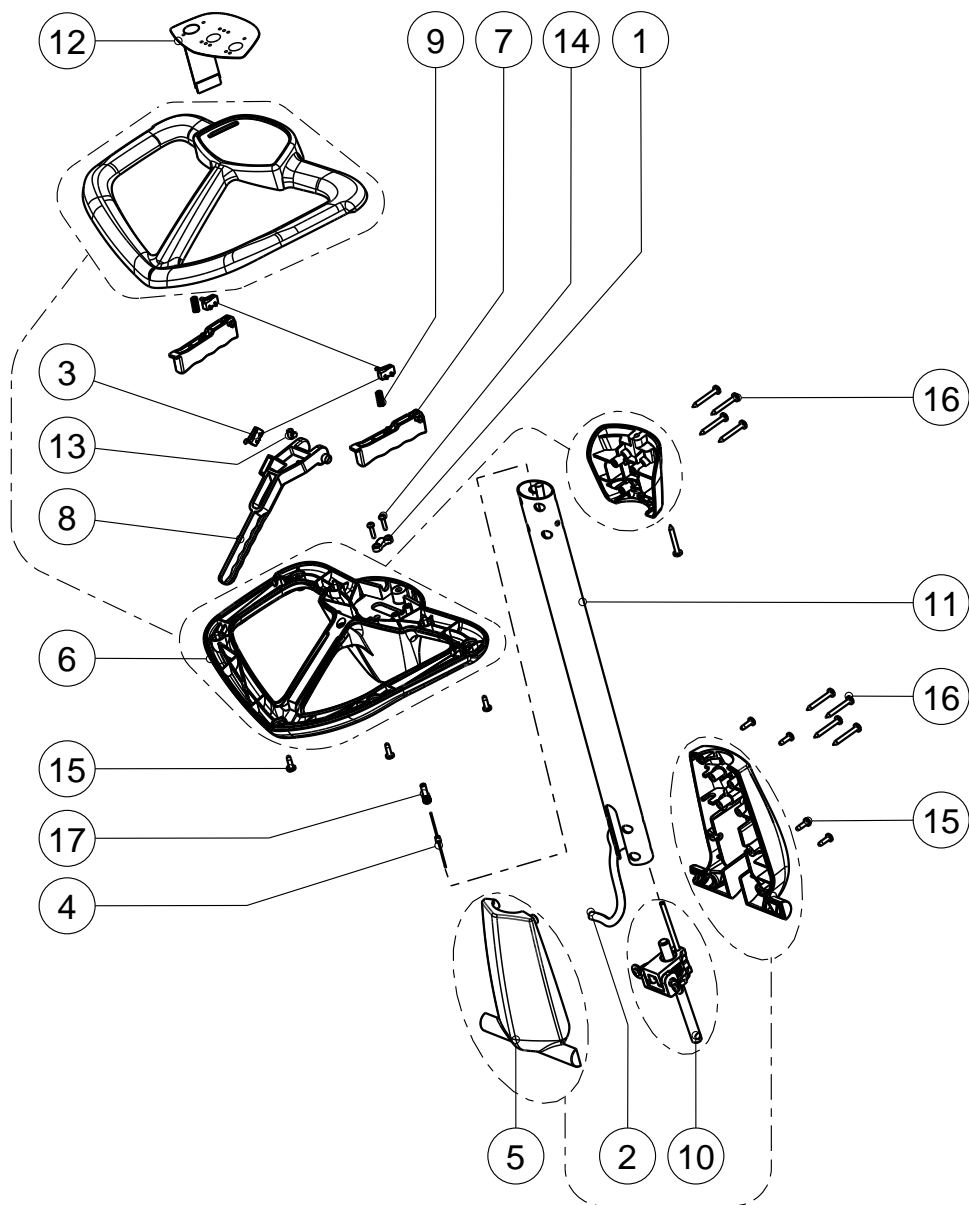
Pos	DESCRIZIONE	DESCRIPTION	DESCRIPTION	Q.tà	COD.	NOTE
1	Cinghia 252 CHD3 9 3M	Belt 252 CHD3 9	Courroie 252 CHD3 9	1	39.0171.00	●
2	Cinghia 522 RPP3 9	Belt 522 RPP3 9	Courroie 522 RPP3 9	1	39.0170.00	●
3	Dado autobloc. M5 A2 DIN982	Self-locking nut M5 A2 DIN982	Ecrou autobloqu. M5 A2 DIN982	1	23.0041.00	
4	Dado M6 ZB UNI 5588	Nut M6 ZB UNI 5588	Ecrou M6 ZB UNI 5588	1	2508710	
5	Fermo albero rinvio	Remittal shaft firm	Bloc arbre de renvoi	1	24.0335.00	
6	Flangia motore spazzola	Flange motor brush	Bride moteur brosse	1	24.0331.00	
7	Flap protezione laterale Rolly	Side protection Rolly	Protection latérale Rolly	1	39.0178.00	
8	Gruppo carter trasmissione	Transmission carter assembly	Groupe carter transmission	1	22.0564.00	
9	Gruppo manopola di regolazione	Adjustment knob assembly	Group de bouton de réglage	1	96.0106.0X	
10	Gruppo pulegge rinvio	Remittal pulley assembly	Group poulie de renvoi	1	22.0516.00	●
11	Gruppo pulegge spazzola	Pulley brush assembly	Group pulley brosse	1	22.0517.00	●
12	Molla	Spring	Ressort	1	2500945	
13	Molla carico spazzola Rolly	Brush load spring , type Rolly	Ressort type de brosse Rolly	1	31.0028.00	
14	Motore spazzola 24Vdc 200W	Brush motor 24Vdc 200W	Moteur brosse 24Vdc 200W	1	26.0068.00	●
15	Puleggia Z18 RPP3	Pulley Z18 RPP3	Poulie Z18 RPP3	1	24.0336.00	
16	Rondella 4X16	Washer 4X16	Rondelle 4X16	1	855001010	
17	Rondella 5X15	Washer 5X15	Rondelle 5X15	6	2509012	
18	Rondella puleggia motore	Washer motor pulley	Rondelle poulie moteur	1	24.0337.00	
19	Spessore gomma prolung. motore	Rubber for motor extension	Caoutchouc extension moteur	1	39.0179.00	
20	Supporto cilindrico	Cylindrical support	Support cylindrique	1	24.0369.00	
21	Supporto spazzola Rolly	Brush support	Soutien de la brosse	1	25.0453.00	
22	Vite autofilettante 4X18	Self-tapping screw 4X18	Vis autotaraudante 4X18	3	2508529	
23	Vite autofilettante 5X16	Self-tapping screw 5X16	Vis autotaraudante 5X16	11	2508570	
24	Vite M4X25	Screw M4X25	Vis M4X25	1	23.0074.00	
25	Vite TCEI M5X35 DIN912	Screw M5X35 DIN912	Vis M5X35 DIN912	4	KA13908P	
26	VITE TE M5x50	Screw M5X50	Vis M5X50	3	23.0042.00	

X= 0: giallo-yellow-jaune  
1: blu-blue-bleu



Complete handler Rolly assembly

22.0529.0X



Complete handler Rolly assembly

22.0529.0X

Pos	DESCRIZIONE	DESCRIPTION	DESCRIPTION	Q.tà	COD.	NOTE
1	Blocchetto fissaggio	Fastening block	Bloc de fixation	1	12-109	
2	Cablaggio maniglione	Cable	Câblage	1	34.0504.00	
3	Cablaggio micro maniglione	Micro switch wiring	Câblage micro-commutateur	1	34.0505.00	
4	Cavo sblocco maniglione	Cable unlocking handle	Cable de déblocage poignée	1	37.0021.00	●
5	Gruppo copertura snodo	Joint cover set	Groupe couverture jonction	1	22.0566.00	
6	Gruppo maniglione	Haft cover set	Groupe manche	1	22.0562.00	
7	Leva consenso spazzola	Lever consent brush	Levier de consentement brosse	2	24.0313.0X	
8	Leva sgancio maniglione	Lever unlock handle	Levier de déblocage poignée	1	24.0314.0X	
9	Molla	Spring	Printemps	2	2500900	
10	Set piastrine blocco maniglione	Plate locking handle set	Plaque de verrouillage poignée	1	96.0105.00	●
11	Stelo ovale L= 535	Tube oval L= 535	Tube ovale L= 535	1	35.0053.00	
12	Tastiera a membrana	Membrane keyboard	Clavier à membrane	1	34.0428.00	●
13	Terminale a vite	Screw terminal	Borne à vis	1	23.0226.00	
14	Vite autofilettante 4X18	Self-tapping screw 4X18	Vis autotaraudante 4X18	2	2508529	
15	Vite autofilettante 5X16	Self-tapping screw 5X16	Vis autotaraudante 5X16	11	2508570	
16	Vite autofilettante 5X40	Self-tapping screw 5X40	Vis autotaraudante 5X40	9	2508598	
17	Vite regolazione cavo	Cable adjusting screw	Câble vis de réglage	1	23.0225.00	

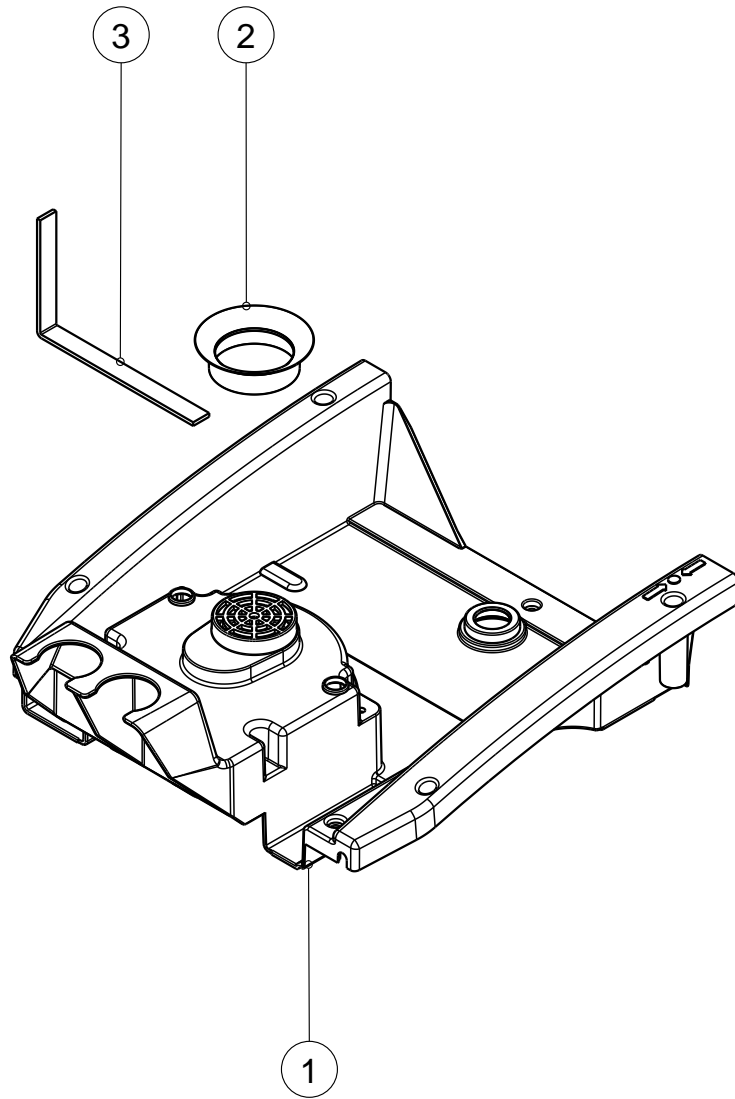
X= 0: giallo-yellow-jaune  
1: blu-blue-bleu

TAV. N° Rolly7½ - 08

TAV. N° Rolly7½ - 08

Cover machine assembly

22.0501.00



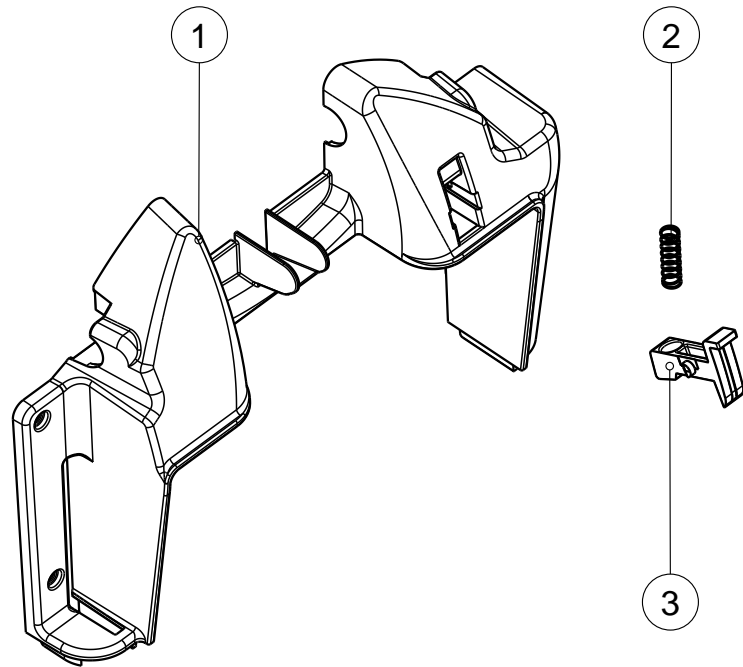
Cover machine assembly

22.0501.00

Pos	DESCRIZIONE	DESCRIPTION	DESCRIPTION	Q.tà	COD.	NOTE
1	Coperchio telaio plastica	Chassis plastic cover	Couverture châssis en plastic	1	24.0301.00	
2	Guarnizione a trombetta	Seal trumpet	Trompette de seal	1	39.0162.00	●
3	Mousse adesiva 3X15 L=240	Mousse adhesive 3X15 L=240	Mousse adhésive 3X15 L=240	1	39.0016.00	

Completely back cover Rolly7.5 ass.

22.0502.0X



Completely back cover Rolly7.5 ass.

22.0502.0X

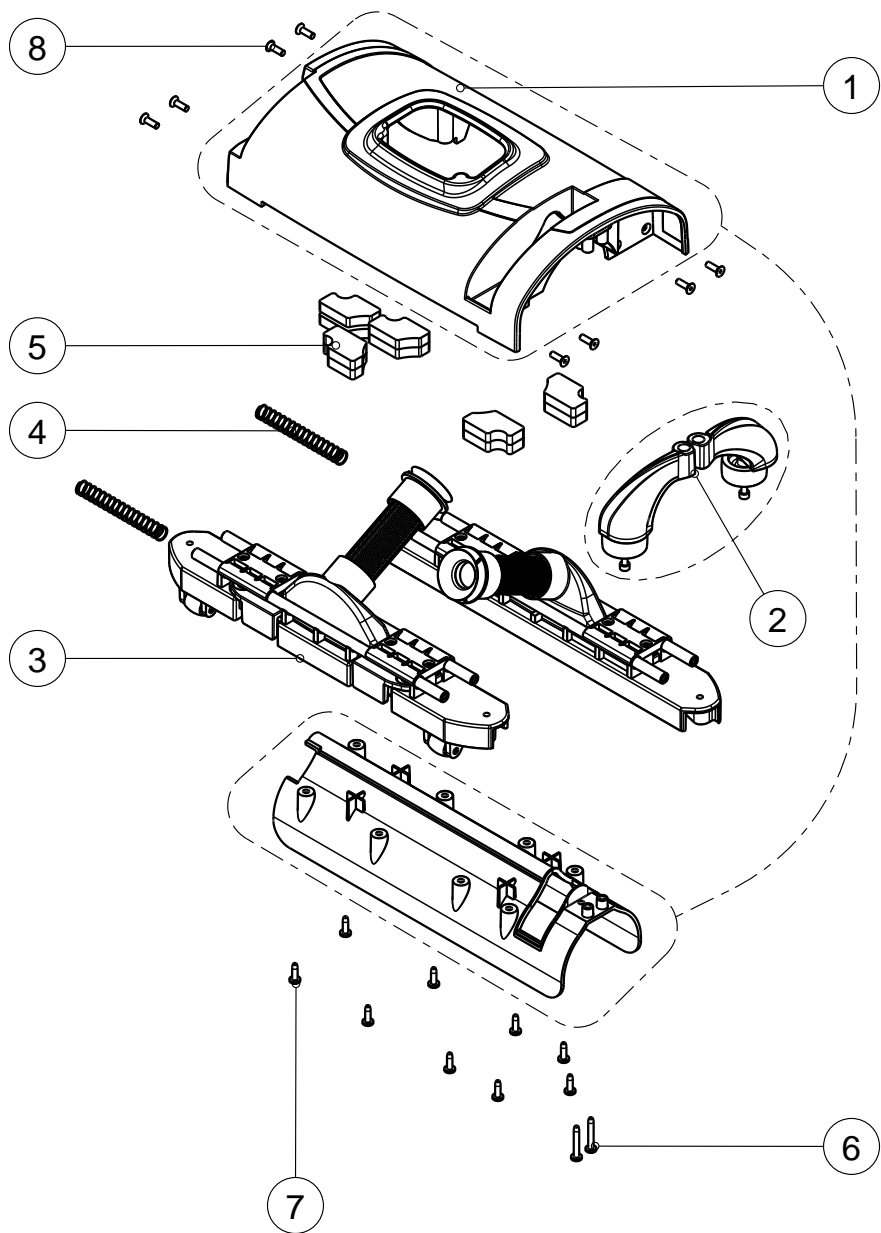
Pos	DESCRIZIONE	DESCRIPTION	DESCRIPTION	Q.tà	COD.	NOTE
1	Copertura post. telaio tubolare	Back cover tubular chassis	Couverture post. châssis tubulaire	1	24.0303.00	
2	Molla	Spring	Ressort	1	2500945	
3	Pulsante blocca batteria	Lock button battery	Pile bouton de verrouillage	1	24.0318.0X	

X= 0: giallo-yellow-jaune  
1: blu-blue-bleu

TAV. N° Rolly7½ - 10

Group header complete

22.0503.0X



TAV. N° Rolly7½ - 10

Group header complete

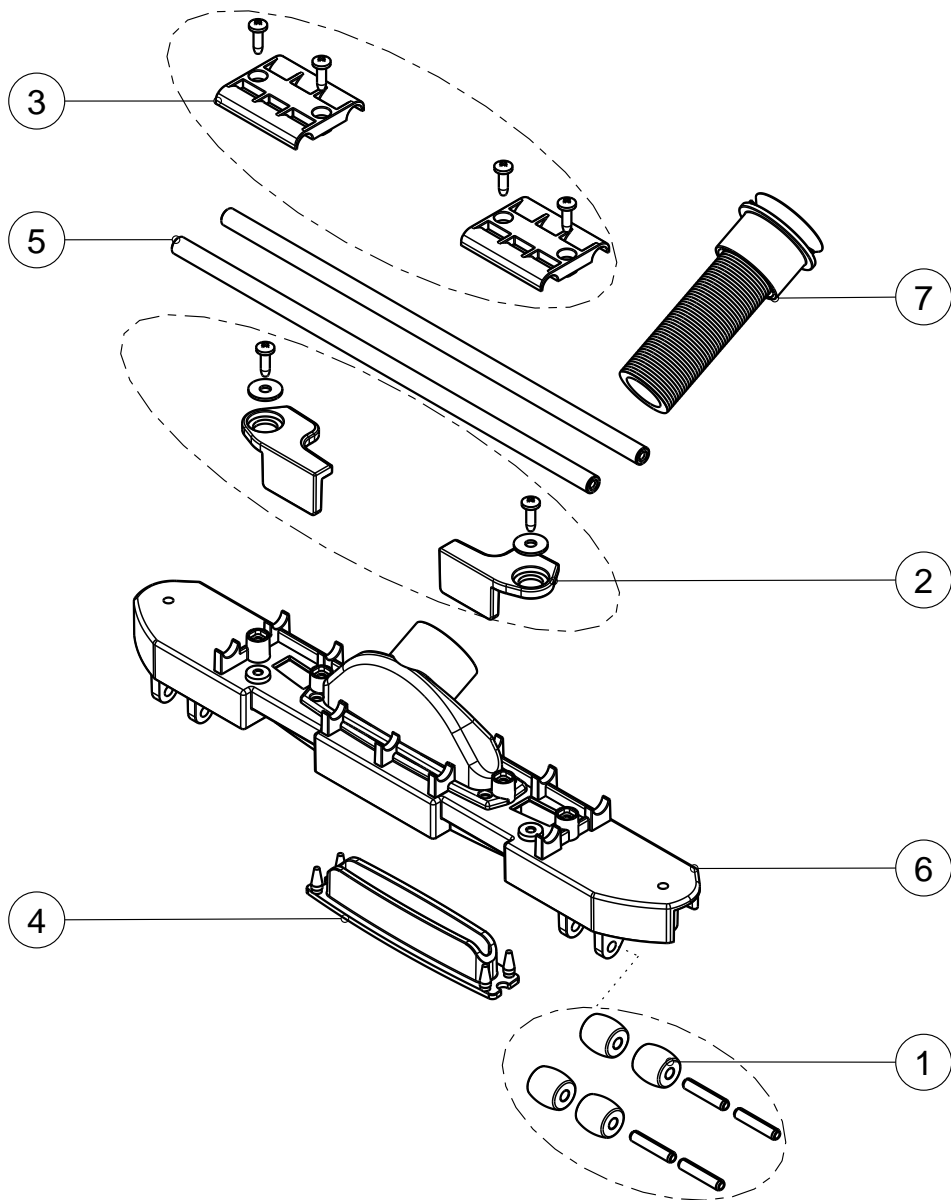
22.0503.0X

Pos	DESCRIZIONE	DESCRIPTION	DESCRIPTION	Q.tà	COD.	NOTE
1	Gruppo copertura testata	Head cover set	Groupe couverture de la tête	1	22.0563.00	
2	Gruppo paraurti testata	Flange bumper set	Group bride pare-chocs	1	96.0104.00	●
3	Gruppo supporto tergitoro	Support group squeegee	Groupe de soutien seceuer	2	22.0518.0X	
4	Molla a compressione	Spring	Ressort	2	31.0026.00	
5	Peso testata Rolly	Deck weight Rolly	Poids de pont Rolly	10	25.0474.00	
6	Vite TC T+ 5X32	Screw 5X32	Vis 5X32	2	2508596	
7	Vite TCC 5X16 SP INOX A2	Self-tapping screw 5X16	Vis autotaraudante 5X16	9	2508571	
8	Vite TSP T+ M5X16 DIN7991	Screw TSP T+ M5X16 DIN7991	Vis M5X16 DIN7991	8	23.0040.00	

X= 0: giallo-yellow-jaune  
1: blu-blue-bleu

Support group squeegee

22.0518.0X



Support group squeegee

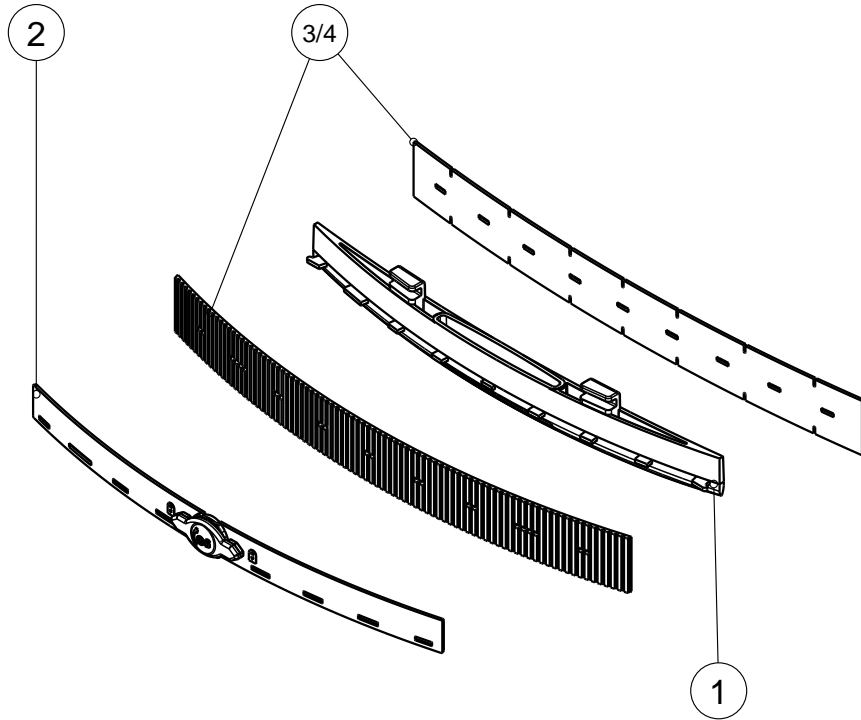
22.0518.0X

Pos	DESCRIZIONE	DESCRIPTION	DESCRIPTION	Q.tà	COD.	NOTE
1	Gruppo 4 ruote	4 wheel assembly	Unité de 4 roues	1	96.0102.00	●
2	Gruppo leve bloccaggio tergitoro	Locking lever for squeegee	Levier de verrouill. seceur	1	96.0100.0X	
3	Gruppo supporto tergitoro	Support group squeegee	Groupe de soutien seceuer	1	96.0103.00	
4	Guarnizione tergitoro	Squeegee seal	Joint raclette	1	39.0160.00	●
5	Guida supporto tergitoro Rolly			2	50.0064.00	
6	Supporto tergitoro	Squeegee support	Support seceuer	1	24.0348.00	
7	Tubo aspirazione estensibile	Extendable vacuum hose	Tuyau d'aspiration extensible	1	96.0099.00	●

X= 0: giallo-yellow-jaune  
1: blu-blue-bleu

Completly squeegee group

22.0504.0X



Completly squeegee group

22.0504.0X

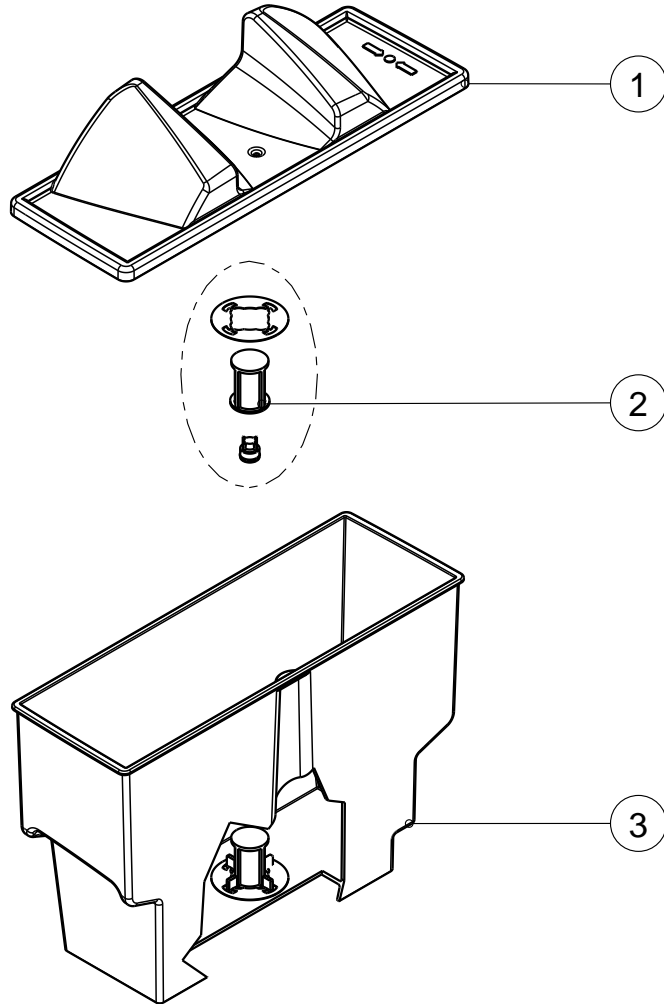
Pos	DESCRIZIONE	DESCRIPTION	DESCRIPTION	Q.tà	COD.	NOTE
1	Corpo tergitore	Body squeegee	Corps essuie-glace	1	24.0355.00	
2	Gruppo bandella anteriore	Front strap assembly	Group gond antérieur	1	22.0520.0X	
3	Set Flap PARA	Set Flap PARA	Set Flap PARA	1	96.0085.00	●
4	Set Flap PU	Set Flap PU	Set Flap PU	1	96.0084.00	●

X= 0: giallo-yellow-jaune  
1: blu-blue-bleu

TAV. N° Rolly7½ - 13

Solution tank Rolly7.5 group

22.0505.00



TAV. N° Rolly7½ - 13

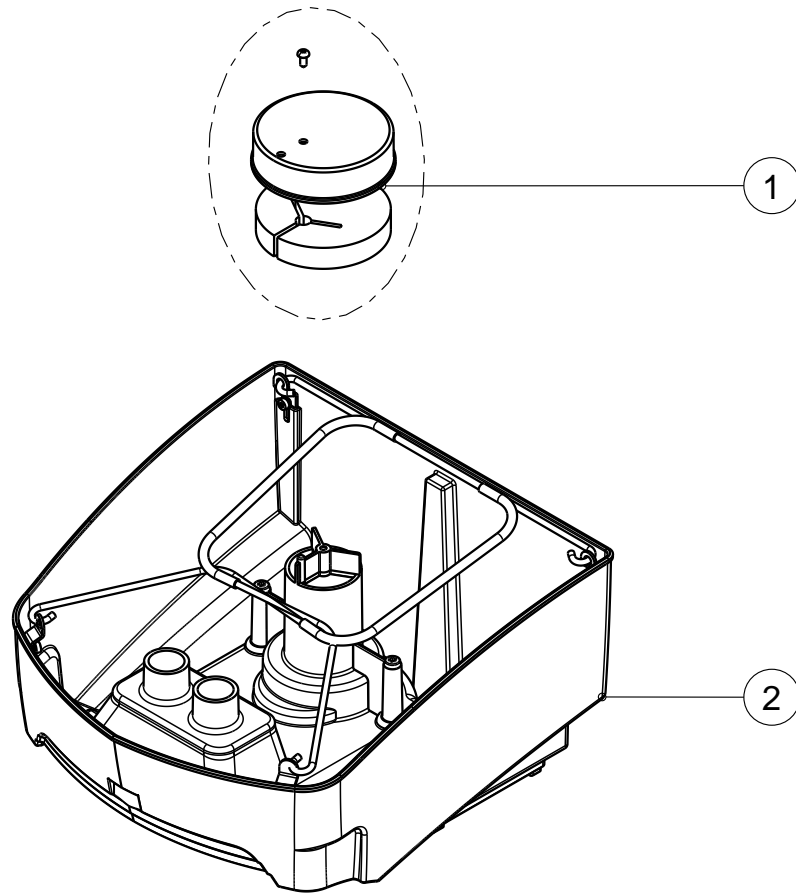
Solution tank Rolly7.5 group

22.0505.00

Pos	DESCRIZIONE	DESCRIPTION	DESCRIPTION	Q.tà	COD.	NOTE
1	Coperchio serbatoio soluzione	Cover solution tank	Couvercle du réservoir de solution	1	24.0322.00	
2	Gruppo filtro H2O serb. soluzione	Filter Solution tank	Filtre réservoir solution	1	96.0097.00	●
3	Gruppo serbatoio soluzione Ry7.5	Solution tank Rolly7.5 group	Group réservoir solution Rolly7.5	1	96.0098.00	

Recovery Tank Rolly7.5 assembly

22.0506.00



Recovery Tank Rolly7.5 assembly

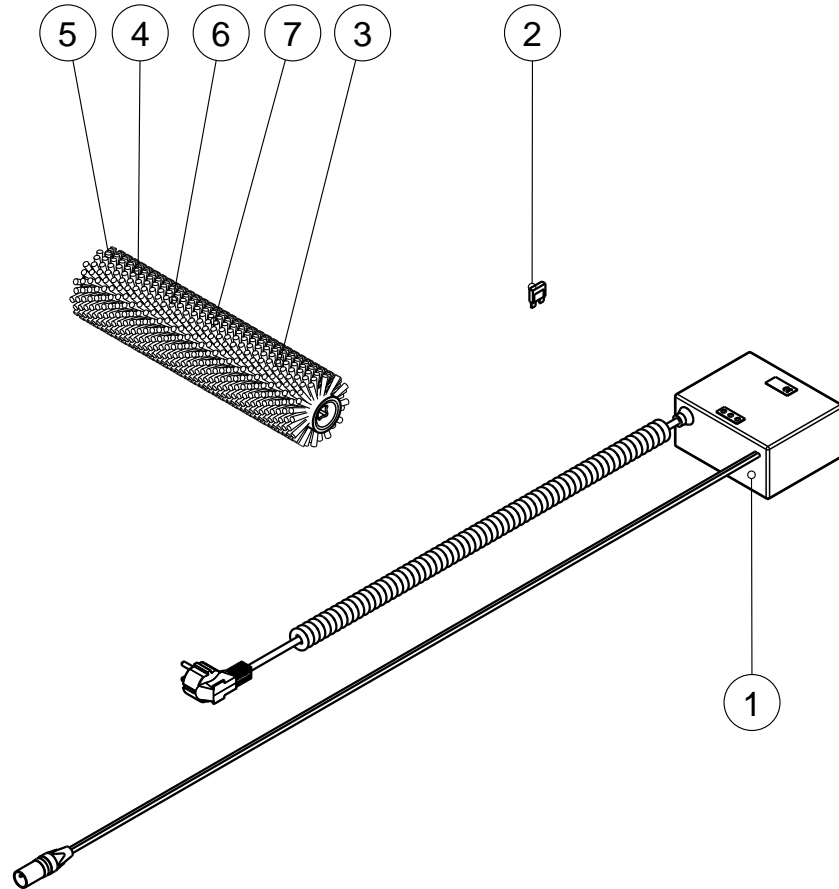
22.0506.00

Pos	DESCRIZIONE	DESCRIPTION	DESCRIPTION	Q.tà	COD.	NOTE
1	Gruppo filtro aspirazione	Suction filter assembly	Groupe filtre d'aspiration	1	96.0095.00	●
2	Gruppo serbatoio recupero Ry7.5	Recovery Tank Rolly7.5 assembly	Group réservoir récupérat. Ry7.5	1	96.0096.00	



TAV. N° Rolly7½ - 15

Accessories Rolly



TAV. N° Rolly7½ - 15

Accessories Rolly

Pos	DESCRIZIONE	DESCRIPTION	DESCRIPTION	Q.tà	COD.	NOTE
1	Caricabatteria LiFePO4 24V 5A	Battery Charger LiFePO4 24V 5A	Chargeur batt. LiFePO4 24V 5A	1	18.0056.00	●
2	Fusibile 40A	Fuse 40A	Fusible 40A	1	34.0128.00	
3	Spazz. rullo Ø80 Microfibra	Cyl. brush Ø80 Microfiber	Brosse cyl. Ø80 Microfibre	1	40.5000.00	Microfibre
4	Spazz. rullo Ø80 PP 0.15 grigio chiaro	Cyl. brush Ø80 PP 0.20 grey	Brosse cyl. Ø80 PP 0.20 gris	1	40.5000.01	PP Soft
5	Spazz. rullo Ø80 PP 0.20 Blu	Cyl. brush Ø80 PP 0.20 Blue	Brosse cyl. Ø80 PP 0.20 Bleu	1	40.5000.00	● PP STD
6	Spazz. rullo Ø80 PP 0.40 nero	Cyl. brush Ø80 PP 0.40 black	Brosse cyl. Ø80 PP 0.40 noir	1	40.5000.02	PP Hard
7	Spazz. rullo Ø80 Tynex grigio	Cyl. brush Ø80 Tynex grey	Brosse cyl. Ø80 Tynex gris	1	40.5000.03	Tynex





Ghibli & Wirbel S.p.a.  
Via Circonvallazione,5  
27020 DORNO (PV) ITALY

Tel. +39 0382/848811  
Fax +39 0382/848849  
<http://www.ghibliwirbel.com>  
e-mail: [info@ghibliwirbel.com](mailto:info@ghibliwirbel.com)



**ghibli & wirbel**