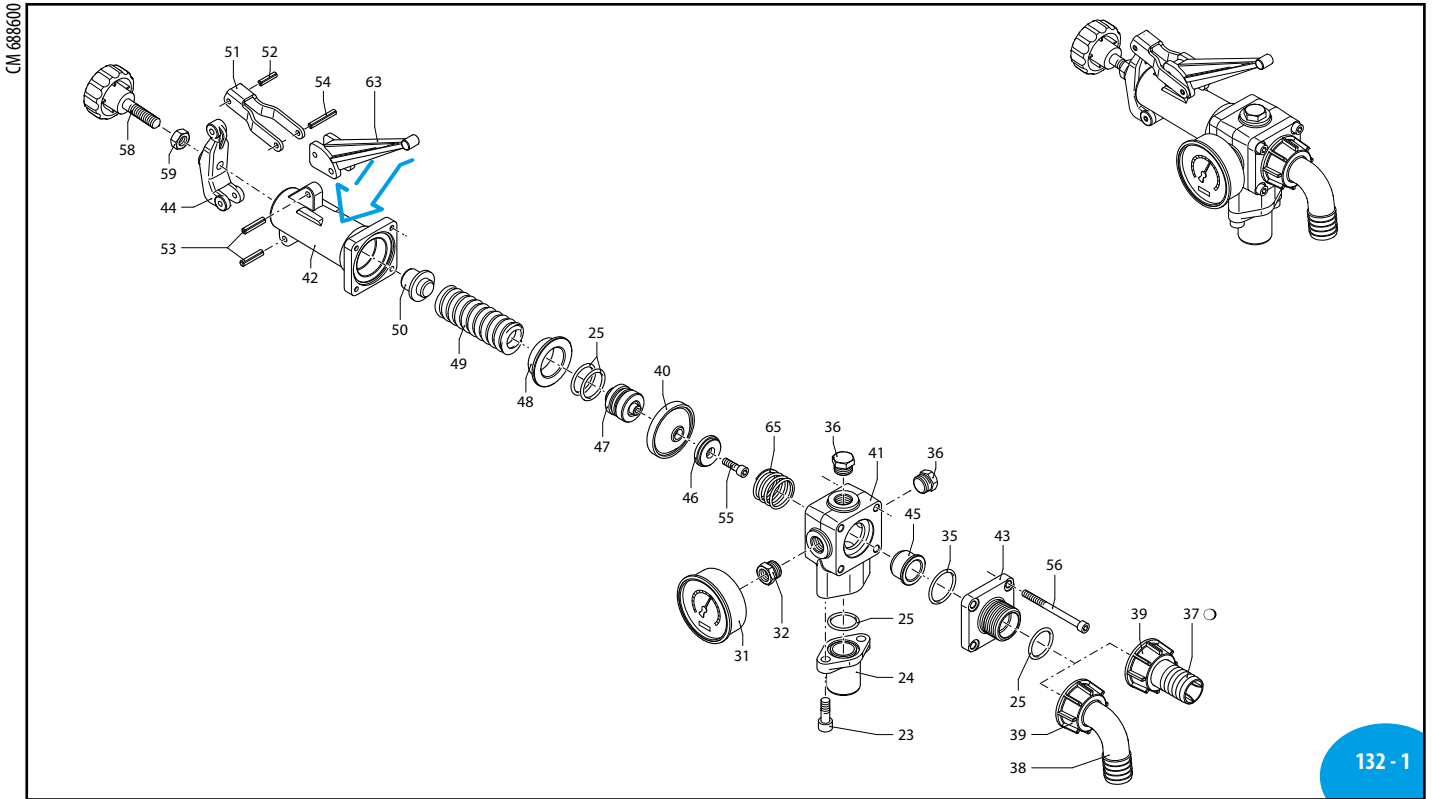


68 Series



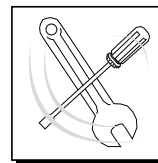
132 - 1

UN000656-CD

Pos	Cod.	Descrizione	Description	Q.ty	Note
23	620610	Vite	TCEI M8x30	2	C ₂₀
24	550394	Flangia	Flange	1	
25	550350	Guarnizione OR	O-ring	4	▶
31	1880290	Manometro	Pressure gauge	1	0-80 bar
32	130170	Raccordo	Fitting	1	C ₂₀
35	280220	Guarnizione OR	O-ring	1	
36	130171	Tappo	Plug	2	C ₂₀
37	550210	Tubo	Pipe	1	Optional
38	550370	Curva	Elbow	1	
39	550880	Girello	Ring nut	1	
40	390740	Membrana	Diaphragm	1	NBR
41	680412	Corpo valvola	Valve body	1	
42	680423	Castello valvola	Body valve	1	
43	680432	Flangia	Flange	1	
44	680442	Forcella	Fork	1	
45	680460	Sede	Seat	1	
46	680470	Valvola	Valve	1	
47	680480	Pistone	Piston	1	☒
48	680490	Centraggio	Ring	1	
49	680500	Molla	Spring	1	
50	680510	Guida	Guide	1	
51	680520	Forcella	Fork	1	
52	680530	Spina	Pin	1	
53	680540	Spina	Pin	2	
54	680550	Spina	Pin	1	
55	680700	Vite	TCEI M6x20	1	Inox C ₁₀
56	680570	Vite	TCEI M6x60	4	C ₁₀
58	660130	Pomello	Knob	1	
59	180150	Dado	M10	1	
63	680452	Leva	Lever	1	
65	320420	Molla	Spring	1	

◦ A richiesta - Optional

Pos	Cod.	Descrizione	Description	Q.ty	Note



KIT 1936			
Pronto intervento - Maintenance repair			
Pos.	Q.ty	Pos.	Q.ty
25	4		
35	1		
38	1		
40	1		
45	1		
46	1		
65	1		

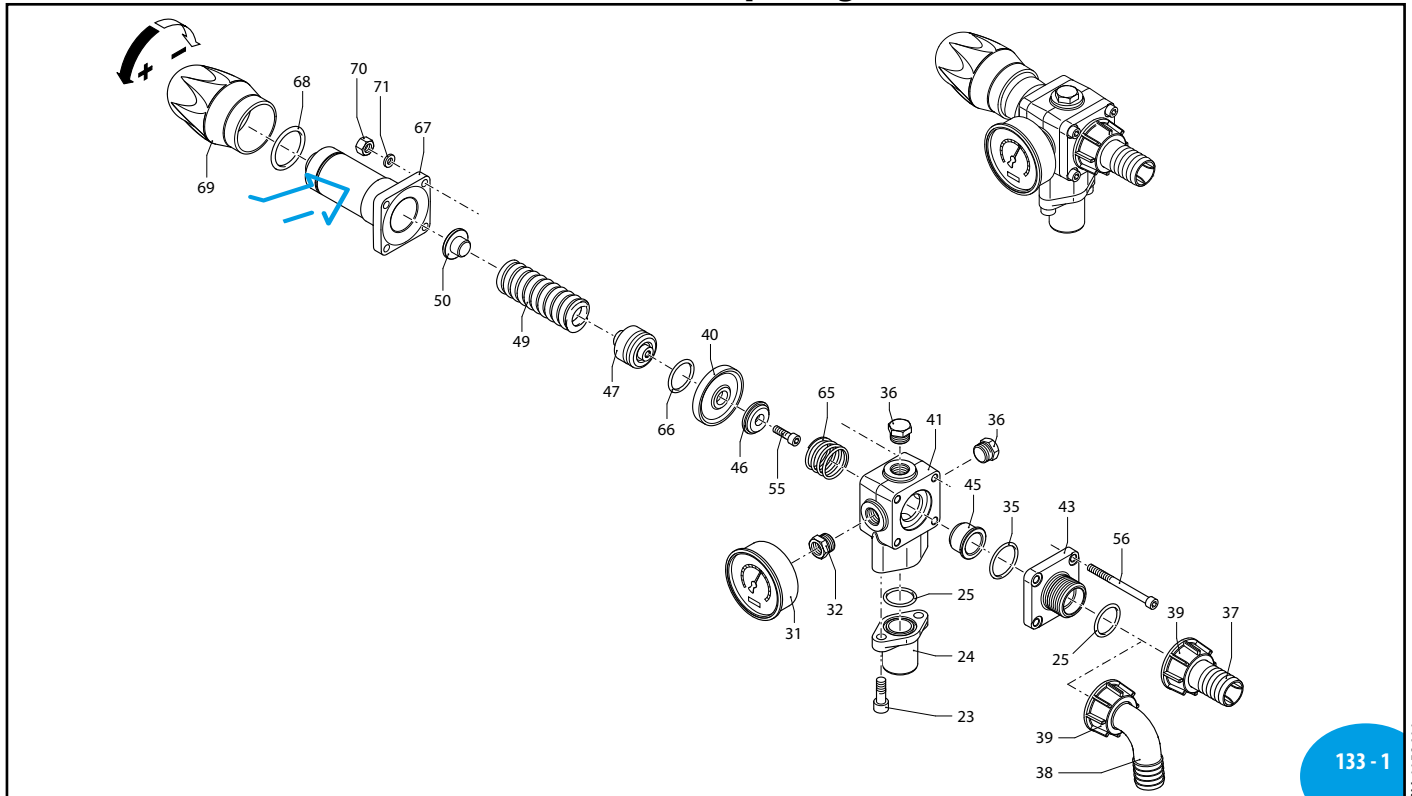
→
Posizione targa di identificazione.
Pump and manufacturer identification.

VH 50

115 Series

cod. 958 (portagomma dritto - straight hose tail)

cod. 31230 (portagomma curvo - curved hose tail)



SL000102-EY

CM 1158611

Pos	Cod.	Descrizione	Description	Q.ty	Note
23	620610	Vite	TCEI M8x30	2	C ₂₀
24	550394	Flangia		1	
25	550350	Guarnizione OR	Ø 23,81X2,62	2	☒
31	1880290	Manometro		1	0-80 bar
32	130170	Raccordo		1	☐C ₂₀
35	280220	Guarnizione OR	Ø 29,75x3,53	1	
36	130171	Tappo	3/8" G	2	☐C ₂₀
37	550210	Tubo	Ø 25	1	cod.958
38	550370	Curva	Ø 25	1	cod.31230
39	550880	Girello	1" G	1	
40	1150130	Membrana		1	Desmopan
41	680413	Corpo valvola		1	
43	680432	Flangia		1	
45	680462	Sede		1	
46	1150070	Valvola		1	
47	1150180	Pistone		1	
49	1150190	Molla		1	
50	1150200	Piattello		1	
55	680700	Vite	TCEI M6x20	1	Inox C ₁₀
56	1150940	Vite	TCEI M6x60	4	C ₁₀
65	320420	Molla		1	
66	620031	Guarnizione OR	Ø 24,99x3,53	1	▶
67	1150171	Corpo	guida molla	1	
68	820490	Guarnizione OR	Ø 34,65x1,78	1	▶
69	1150920	Manopola		1	
70	390440	Dado	M6	4	C ₁₀
71	550331	Rondella		4	

sp_gh50_vh50.pdf

Pos	Cod.	Descrizione	Description	Q.ty	Note

Gruppi comando
Control units

