


**P.A. – S.p.A. – EQUIPAGGIAMENTI TECNICI DEL LAVAGGIO**

VIA MILANO, 13 – CASELLA POSTALE 115 – 42048 RUBIERA (REGGIO EMILIA) – ITALY  
 Tel. +39 0522 623611 – Fax. +39 0522 629600 – R.E.A. RE 156319 – R.I. RE11535 – Mecc. RE 013446  
 C.F. e P. IVA 01035950359 – Cap. Soc. i.v. € 750.000,00 – Codice Identificativo C.E.E. IT 01035950359  
 ART. 2497 – BIS C.C. DIREZIONE E COORDINAMENTO BENETTI srl R.I. TRIB. DI RE 01480690351  
 Web: <http://www.pa-etf.it> – E-mail: [info@pa-etf.it](mailto:info@pa-etf.it)



## VB 9 – Valvola unloader Con microinterruttore


**Manuale tecnico : I 227**

Valvola regolatrice di pressione, connessa ad un interruttore elettrico, di tipo elettromeccanico, che, al raggiungimento di una determinata pressione, prearata, apre o chiude un contatto elettrico di comando. Alla chiusura della pistola il flusso dell'acqua viene bypassato a bassa pressione.

**DN 10**


- **60.2350.00** VB 9 con micro G3/8 FF

- Robusta costruzione in acciaio inox e ottone.
- Classe d'isolamento IP55.
- Comando elettrico derivato dalle funzioni valvola, con 2 posizioni:
  - 1) Valvola funzionante in pressione
  - 2) Valvola con tutta la portata in scarico
- Comando meccanico dell'interruttore elettrico, per un funzionamento semplice e affidabile.
- Valvola di non ritorno con disegno particolare per evitare inceppamenti
- Nella versione con manopola disponibili fermi di regolazione pressione max. e min.

### Specifiche Tecniche Valvola

Portata massima: 30 l/min. Temperatura massima: 90°C (1)

CODICE	PRESSIONE NOMINALE bar - MPa	PRESSIONE CONSENTITA bar - MPa	PRESSIONE MINIMA REGOLABILE bar - MPa	(2) AUMENTO MAX PRESS. ALLA CHIUSURA DEL CIRCUITO %	(3) DIMINUIZIONE PRESS. AL RIPRISTINO BYPASS %	ENTRATA USCITA BYPASS	MASSA g
60.2350.00	220 - 22	250 - 25	33 - 3.3	13	71	G3/8MF	1000

(1) La Valvola è stata progettata per un utilizzo continuo alla temperatura dell'acqua di 60°C . Può resistere per brevi periodi alla temperatura massima di 90°C .

(2) È l'aumento di pressione massima che si attua nel circuito, per far intervenire la valvola e portare tutto il fluido in bypass (valore percentuale della pressione di taratura).

(3) È la diminuzione di pressione necessaria, rispetto a quella di taratura, perché la valvola riporti in pressione il circuito. (valore percentuale della pressione di taratura).

### SPECIFICHE ELETTRICHE MICROINTERRUTTORE

Tensione nominale:	250 V
Organo d'interruzione:	6 (A) - carico resistivo - 2 (A) - carico induttivo
Lunghezza cavo :	1000 mm - Filo elettrico : 3 x 0.75 mm <sup>2</sup>
Temperatura ambiente:	75 °C - Tipo di azione: 1C
Durata del componente elettrico:	50.000 commutazioni, T.85°C,a 250V ca. secondo CEE 24- VDE 0630
Situazione di inquinazione del dispositivo di comando:	Forte

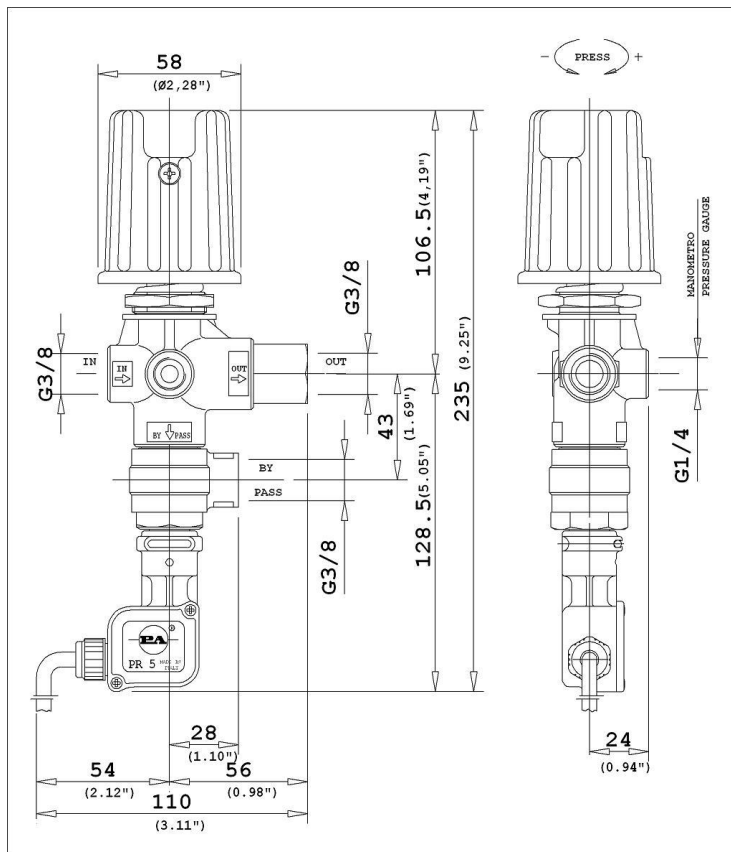
**Manuale di istruzione, manutenzione, installazione, ricambi.**

Per un corretto utilizzo seguire le avvertenze contenute in questo manuale

**Riportarle nel libretto Uso e Manutenzione delle macchine.**

n. 12.9227.00

## DISEGNO DIMENSIONALE



## ISTRUZIONI

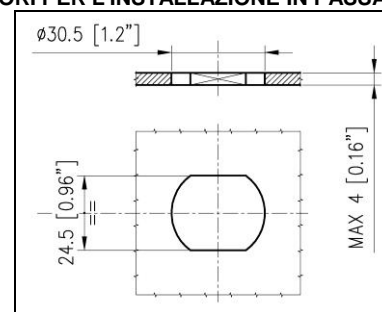
### SELEZIONE

Questo prodotto è idoneo all'utilizzo di acqua dolce e pulita, anche leggermente additivata, con normali detergenti. Per l'impiego di fluidi diversi, o corrosivi, si prega di consultare il ns. ufficio tecnico. Utilizzando fluidi non puri, adottare un'adeguata filtrazione. Scegliere la valvola in base ai dati di funzionamento nominale (pressione nominale, portata massima e temperatura massima del sistema). In ogni caso, nessuna sovrappressione della macchina può superare la **pressione consentita** stampigliata sulla valvola.

### INSTALLAZIONE

Il presente apparecchio, in una macchina che produce acqua calda, deve essere montato **anteriamente al generatore di calore**. Questo prodotto è destinato ad essere incorporato in macchina finita. In un impianto che genera acqua calda, prevedere il montaggio di apparecchiature che limitino l'aumento accidentale della temperatura del fluido.

### FORI PER L'INSTALLAZIONE IN PASSAPARTIA



**Inserire, sempre, una valvola di sicurezza che protegga il condotto di mandata in pressione.**

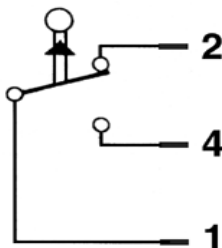
Scegliere l'ugello adatto, che permetta di scaricare regolarmente nel bypass, almeno il 5% della portata totale dell'impianto, così da ottenere un valore costante di pressione ed evitare fastidiosi picchi di pressione alla chiusura dell'impianto. Se l'ugello si usura, la pressione cade. Quando installate un nuovo ugello, ritarate l'impianto alla pressione originale.

L'installazione elettrica deve essere eseguita da **personale qualificato**.

**ATTENZIONE:** Al dispositivo elettrico deve essere, sempre, assicurata la messa a terra.

### SCHEMA IMPIANTO ELETTRICO

1) Filo rosso - 2) Filo blu - 4) Filo marrone



### OPERATIVITA'

La valvola regola la pressione massima del sistema, tramite un pistone, che agisce su un otturatore sferico che, normalmente posizionato, chiude la luce di bypass. Una valvola di non ritorno isola il ramo di mandata, la cui pressione comanda il movimento del pistone.

Ogni regolazione deve essere effettuata con sistema funzionante e ugello aperto.

Per non oltrepassare la pressione stabilita, si consiglia di fermare la ghiera pos. 19. Segnalare le posizioni con una goccia di vernice, per evitare possibili **allentamenti o manomissioni**. La conformazione bilanciata, della valvola, permette un ripristino pressione a valori molto bassi, consentendo un funzionamento prolungato in bypass e una partenza molto morbida, senza sgradevoli picchi di pressione, utile con motori endotermici.

**ATTENZIONE:** Per non oltrepassare la pressione massima, si deve fermare il dado ( pos 41 ) e non deve assolutamente essere rimossa perché verrebbe a mancare un fermo di sicurezza meccanico che limita la pressione massima ed evita gravi danni all'impianto e a persone. Per la pressione min. posizionare il controdado ( pos 44 ) sul dado ( pos 45 ) fermandolo con il grano ( pos 43 ). Segnalare le posizioni con una goccia di vernice, per evitare possibili allentamenti o manomissioni.

**TUBAZIONI SCARICO E ADDUZIONE ACQUA**

Buona norma sarebbe scaricare la portata, in bypass, in un serbatoio dotato di setti separatori. Utilizzando il ricircolo direttamente in pompa, con pressioni elevate in aspirazione, si rende necessaria l'installazione di un riduttore di pressione, sia per uniformare la portata di alimentazione, che per proteggere l'apparato di aspirazione dell'impianto. Quando si possono verificare condizioni prolungate di bypass, diretto in aspirazione pompa, è opportuno installare una valvola di protezione termica (VT3 o VT6), in modo da evitare surriscaldamenti pericolosi dell'acqua di ricircolo. È consigliato montare, per la linea di ritorno pompa, un tubo di sezione adeguata, lungo almeno, 250mm.

**RISOLUZIONE PROBLEMI: CAUSE E RIMEDI**

PROBLEMI	CAUSE PROBABILI	RIMEDI
La valvola ricicla spesso	Rovinato O-ring spillo N/ritorno Attacchi che perdono Bypass ostruito o strozzato	Cambiare Ripristinare Pulire o adeguare
Mancanza di segnale elettrico	Fili sconnessi Perno comando corto	Ricollegare Registrare dado e portasfera
La valvola non raggiunge la pressione	Valvola non propriamente dimensionata Guarnizioni pistone rovinata Presenza di corpi estranei tra sede e otturatore Ugello rovinato	Cambiare molla o tipo valvola Cambiare Pulire sede Cambiare
Colpi di pressione	Non vi è, almeno, il 5% di portata in scarico Portata in bypass eccessiva Regolazione con molla a pacco	Ritarare Cambiare tipo di valvola o adeguare i passaggi Allentare manopola e cambiare ugello
La valvola non scarica in bassa pressione	Spillo non ritorno bloccato O-ring spillo rovinato Materiale estraneo su spillo	Pulire o cambiare Cambiare Pulire

**NORMATIVA: Vedi manuale normativo**

L' accessorio, qui riportato, ha la marcatura CE, in quanto rispondente alle norme e direttive riportate sulla **Dichiarazione di Conformità**.

Per un corretto utilizzo, seguire le avvertenze, contenute in questo manuale e riportate sul libretto Uso e Manutenzione della macchina.

Per regolarità, richiedere la Dichiarazione di Conformità originale, per il componente adottato. Il presente manuale è valido per tutti i tipi di valvola denominati **VB 9 con microinterruttore**.

**MANUTENZIONE**

La manutenzione deve essere eseguita da **Tecnici Specializzati**.

ORDINARIA: ogni 400 ore di lavoro (circa 10000 cicli), controllare e lubrificare le guarnizioni con grasso resistente all'acqua.

STRAORDINARIA: ogni 800 ore di lavoro (circa 20000 cicli), controllare lo stato di usura delle guarnizioni e dei componenti interni, ed eventualmente sostituirli con i ricambi originali PA, avendo cura all'atto del montaggio, di lubrificare con grasso resistente all'acqua.

**ATTENZIONE:** rimontare la valvola ripristinando le condizioni iniziale e facendo attenzione al dado pos 41 che deve essere sempre presente.

**Il costruttore non è da considerarsi responsabile dei danni derivanti da installazione e/o manutenzione errati.**

**I dati tecnici, descrizioni ed illustrazioni sono indicativi e possono essere modificati senza preavviso.**


**P.A. – S.p.A. – EQUIPAGGIAMENTI TECNICI DEL LAVAGGIO**

VIA MILANO, 13 – CASELLA POSTALE 115 – 42048 RUBIERA (REGGIO EMILIA) – ITALY  
 Tel. +39 0522 623611 – Fax. +39 0522 629600 – R.E.A. RE 156319 – R.I. RE11535 – Mecc. RE 013446  
 C.F. e P. IVA 01035950359 – Cap. Soc. i.v. € 750.000,00 – Codice Identificativo C.E.E. IT 01035950359  
 ART. 2497 – BIS C.C. DIREZIONE E COORDINAMENTO BENETTI srl R.I. TRIB. DI RE 01480690351  
 Web: <http://www.pa-etf.it> – E-mail: [info@pa-etf.it](mailto:info@pa-etf.it)



## VB 9 – Unloader valve with micro switch


**Technical manual: E 227**

Pressure regulating unloader valve connected to an electric switch, electro-mechanic type, which when reaching a preset calibrated pressure, opens or closes an electric contact.  
 At gun shut off, the water flow is bypassed at reduced pressure.

**DN 10**


- **60.2350.00** VB 9 w/micro

**G3/8 FF**

- Sturdy steel and brass construction.
- Electrical insulation: class IP55
- Electric drive shunted from valve functions with two positions:
  - 1) Unloader working in pressure
  - 2) Unloader with all the flow in bypass
- Mechanical control of the electric switch for a simple and reliable function.
- Hexagonal shaped check valve to avoid jamming.
- Version with knob, fitted with locknut for min. and max. pressure regulation.

### Technical specifications

Part Number	Rated pressure bar - MPa	Permissible pressure bar - MPa	Minimum adjustable pressure bar - MPa	Max. flow rate: 30 l/min.    Max temperature: 90°C (1)		Inlet Outlet bypass	Weight g
				(2) Trapped pressure at circuit closure %	(3) Pressure drop to reset bypass %		
60.2350.00	220 - 22	250 - 25	33 – 3.3	13	71	G3/8MF	1000

(1) The valve has been designed for a continuous use at a water temperature of 60°C. It can resist for short periods at a maximum temperature of 90°C.

(2) This is the maximum pressure increase implemented in the circuit for the intervention of the valve and to bring all the fluid in bypass (percentage figures of the pressure set up)

(3) This is the pressure reduction necessary in comparison to the set up, in order that the valve brings back pressure in the circuit. (percentage figures of the pressure set up)

#### TECHNICAL SPECIFICATIONS OF THE MICRO SWITCH

Max rated voltage:	250 V
Breaking switch:	6 (A) – resistive load - 2 (A) – inductive load
Cable length :	1000 mm – electric wire : 3 x 0.75 mm2
environment temperature:	75 °C – Type of action: 1C
Electrical component lifr:	50.000 commutations, T.85°C, a 250V in line with CEE 24- VDE 0630
Pollution situation of the device control:	High

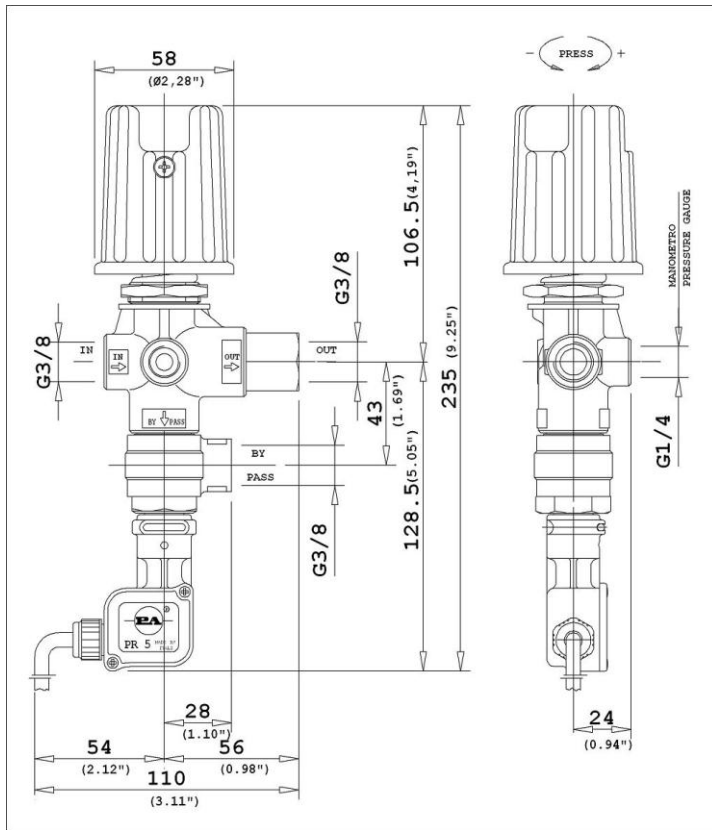
**Instruction manual, maintenance, installation, spare parts**

For a correct utilization, follow the directions of this manual

**Re-print them on the use and Maintenance booklet of the machine.**

n. 12.9227.00

**DIMENSIONAL DRAWING**



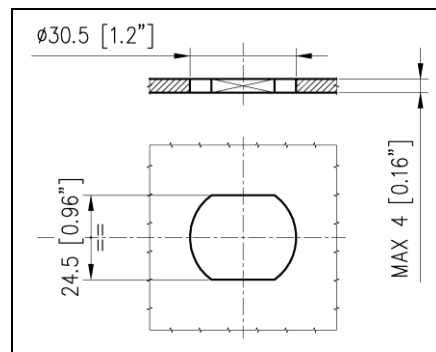
**INSTRUCTIONS**

**SELECTION** This product is to be utilized with clean fresh water, even slightly additivated with normal detergents. For use involving different or corrosive liquids, contact the PA Technical department. Appropriate filtration should be installed when using unclean liquids. Choose the valve in line with the data of nominal running (system rated pressure, max flow and max temperature). In any case, the pressure of the machine should not exceed the permissible pressure rate imprinted on the valve.

**INSTALLATION**

This accessory, on a system that produces hot water, must be fitted in **front of the heat generator**. This product is bound to be incorporated on a finished machine. On a system that generates hot water, anticipate the fitting of accessories that limit the accidental increase of fluid temperature.

**BULKHEAD INSTALLATION HOLES**

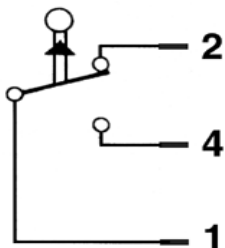


**Always install a safety valve that protects the pressurized inlet channel.**

Choose a correct nozzle size, which allows a regular discharge on bypass, at least 5% of the total flow of the system in order to achieve a constant pressure value and avoid troublesome pressure spikes at closure. If the nozzle wears out, the pressure drops. On installation of a new nozzle, re-adjust the system to the original pressure setting. Electrical installation must be carried out by qualified personnel

**ATTENTION: Always assure a correct earthing to this electric device**

**WIRING DIAGRAM**



1) Red wire - 2) Blue wire - 4) Brown wire

**OPERATIONS**

The valve regulates the max pressure of the system through a piston, which acts on a ball correctly positioned, that closes the bypass opening. A check valve cuts out the delivery section, the pressure of which controls the drive of the piston. Each regulation should be made when the system is operational and the nozzle open. In order not to overstep the max pressure, the nut pos.19 must be fastened securely. Mark the position with a drop of paint in order to prevent possible slackening and tampering. The balanced conformation of the valve allows a renewed pressure at very low readings giving a longer function in bypass and a progressive start, without unpleasant pressure spikes, useful with endothermic engines.

**ATTENTION: In order not to overstep the max pressure, the nut (pos 41) must be fastened and never removed otherwise a mechanical safety feature would lack that limits the max pressure avoiding serious damage to persons and machine. For the min pressure position the locknut (pos 44) on the nut (pos 45) blocking it with a dowel (pos 43). Mark the position with a drop of paint in order to prevent possible slackening and tampering.**

**DISCHARGE SYSTEM AND WATER ADDUCTION**

The bypass line should be returned into a tank with deflectors. By using a direct pump recycle, with elevated pressure intake, it is necessary to install a pressure reducer in order to have an even flow supply and to protect the circuit intake.

When the system is opened and closed frequently, it is recommended to install a thermal protector valve (VT3 or VT6) in order to eliminate excessive temperature build-up. It is advisable to fit, for the bypass line direct to the pump, an appropriate sized hose of at least 250mm length.

**PROBLEMS AND SOLUTIONS**

PROBLEMS	PROBABLE CAUSES	SOLUTIONS
Frequent unloader recycles	Damaged check valve O ring Leaking connections Restricted bypass	Replace Check and renew Clean or adapt
Imperfect electric signal	Loose wires Short control pin	Reconnect Adjust nut and ball holder
Unloader does not reach pressure	Unloader not properly sized Piston O rings worn out Material matter between seat and shutter Worn out nozzle	Change spring or type of valve Replace Clean the seat Replace
Pressure peaks	There is not a min of 5% of total flow in bypass Excessive flow in bypass Spring totally compressed	Reset Change type of valve or adjust passages Loosen knob and change nozzle
Unloader does not bypass at low pressure	Jammed check valve Check valve O ring worn out Material matter on check valve	Clean or replace Replace Clean

**REGULATIONS : see norm manual**

**The accessory hereby described bears the CE marking in accordance with the Norms and Directives applied on the Declaration of conformity.**

For a correct utilization, follow the directions described in this manual and re-print them on the Use and maintenance manual of the machine.

Make sure that you are given **the Original Conformity Declaration** for the accessory chosen. The present manual is valid for all unloader valves named **VB 9 with micro switch**

**MAINTENANCE**

Maintenance has to be carried out by **Specialized Technicians**.

STANDARD: every 400 working hours (circa 10,000 cycles), check and lubricate the seals with water resistant grease.

SPECIAL: every 800 working hours (circa 20,000 cycles), control the wear of the seals and internal parts and if necessary, replace with original PA parts taking care during installation and to lubricate with water resistant grease.

**ATTENTION: reassemble the valve in the correct manner paying special attention to the Nuts (pos 41) by fastening them with a drop of a strong glue.**

**The manufacturer is not to be considered responsible for damage as a result from incorrect fitting and maintenance**

Technical data, descriptions and illustrations are indicative and liable to modification without notice.



**P.A. – S.p.A. – EQUIPAGGIAMENTI TECNICI DEL LAVAGGIO**

VIA MILANO, 13 – CASELLA POSTALE 115 – 42048 RUBIERA (REGGIO EMILIA) – ITALY  
Tel. +39 0522 623611 – Fax. +39 0522 629600 – R.E.A. RE 156319 – R.I. RE11535 – Mecc. RE 013446  
C.F. e P. IVA 01035950359 – Cap. Soc. i.v. € 750.000,00 – Codice Identificativo C.E.E. IT 01035950359  
ART. 2497 – BIS C.C. DIREZIONE E COORDINAMENTO BENETTI srl R.I. TRIB. DI RE 01480690351  
Web: <http://www.pa-etf.it> – E-mail: [info@pa-etf.it](mailto:info@pa-etf.it)



**EU DECLARATION OF CONFORMITY**  
**DICHIARAZIONE DI CONFORMITA' UE**  
**2014/30/EU**

**We under signed declare under our responsibility that the product:**

*Noi firmatari della presente dichiariamo sotto la nostra responsabilità che il prodotto:*

**PRESSURE REGULATING VALVE WITH PRESSURE  
SWITCH “ Model VB9 + PR5”**

*VALVOLA DI REGOLAZIONE CON PRESSOSTATO “ Modello VB9 + PR5”*

**has been designed and manufactured according to a correct constructive and that, due to unaccounted norms match, the standards used were UNI EN 1829-1:2010, EN 55014-1:2008 + A1:2010 + A2:2012 + EN 55014-2:2015, CEI EN 60335-2-79:2015 (with relative annex);**  
*è stato progettato e fabbricato secondo una corretta prassi costruttiva e che in mancanza di norme armonizzate sono state adoperate le norme UNI EN 1829-1:2010, EN 55014-1:2008 + A1:2010 + A2:2012 + EN 55014-2:2016, CEI EN 60335-2-79:2015 (con relativi allegati),*

**following the provisions of the Directive: 2014/30/EU.**

*in base a quanto previsto dalla Direttiva: 2014/30/UE.*

**Restrictions**

**When installed with other products or as part of an assembly, the EMC characteristics might change. In this case the manufacturer of the final product has to check the EMC characteristics to ensure that they are still in compliance with EMC Directive.**

**Limitazioni**

*Quando installato in altri prodotti o come parte di un insieme, le caratteristiche EMC possono essere alterate. Pertanto in tal caso il costruttore del prodotto finito deve verificare nuovamente le caratteristiche EMC per assicurare che siano ancora in conformità con la Direttiva EMC.*

**We also declare:**

*Si dichiara inoltre:*

**that the pressure apparatus has been submitted with successful outcome to: electric test control according to the European norm EN 60204-1 and hydraulic pressure test;**

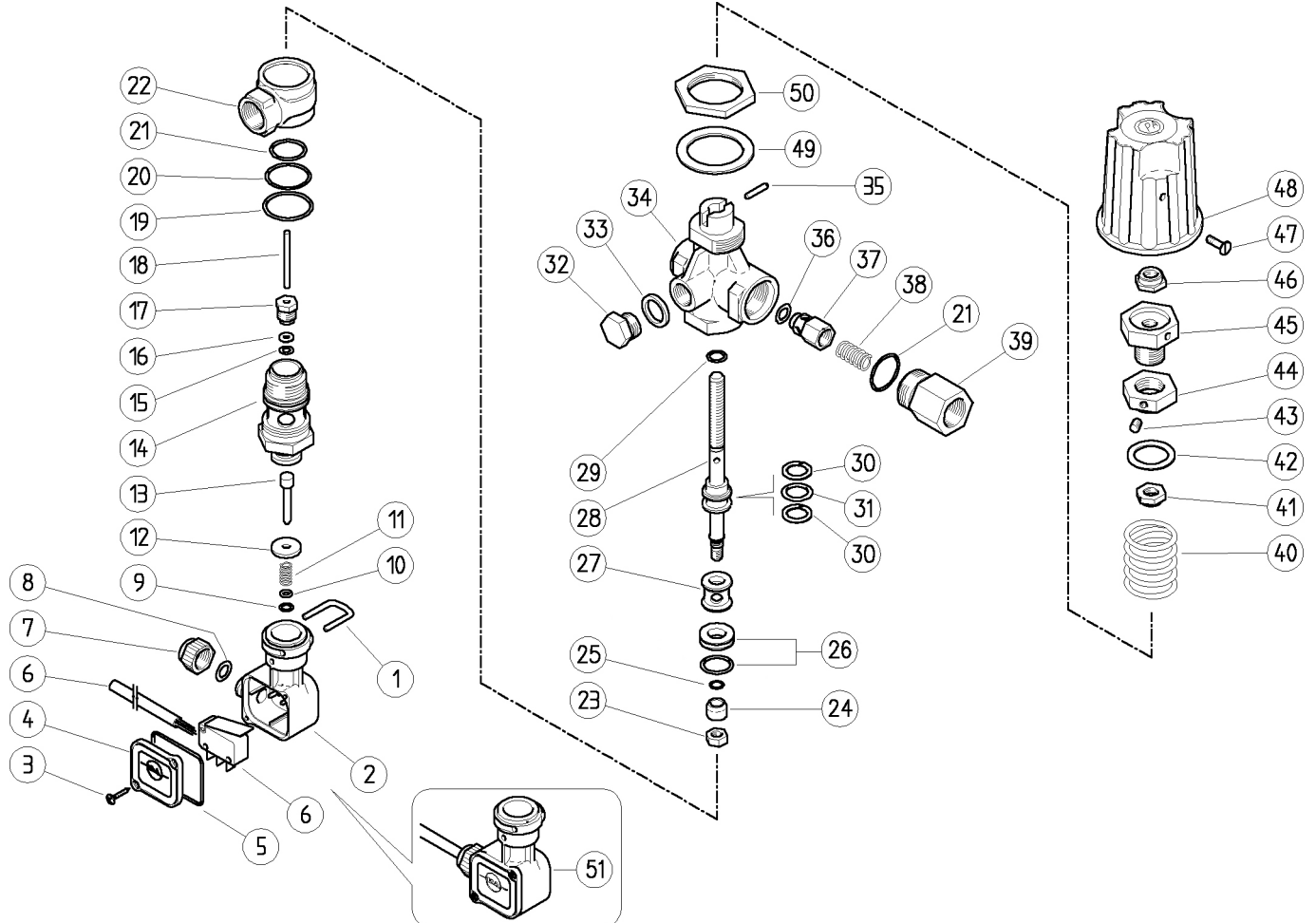
*che l'attrezzatura a pressione è stata sottoposta con esito favorevole a: prova di sicurezza elettrica secondo la norma europea EN 60204-1 e prova di pressione idraulica.*

Rubiera, lì 10/05/2017

P.A. SpA  
**II PRESIDENTE**  
Ing. Arnaldo Benetti

60.2350.00 VB9 valvola G3/8 F +m/int.+man.

60.2365.00 VB9 valv.byp.G3/8 +2xG1/4F + PR5+man



Pos.	Codice	Descrizione	Q.tà	K1	K2	K3	K4	Pos.	Codice	Descrizione	Q.tà	K1	K2	K3	K4
1	29.0087.51R	Cavallotto inox	1				10	27	60.2210.31R	An. distanziale 8,5x16,8x14,5 mm ott.	1				10
2	29.0089.84R	Scatola PR5 PA nera	1				10	28	60.2202.51R	Pistone M6-M8 inox	1				5
3	16.3020.00R	Vite autofil.2,5x12 mm chrom.	2				10	29	10.3170.08R	An.OR 2,62x7,6 mm Ni 85	1	•			10
4	29.0088.84R	Coperchio PR5 PA nero	1				10	30	10.4021.00R	An. anties. a. 11,5x15,9x1,2 mm	2	•			10
5	10.3206.01R	An.OR 2,62x28,25 mm	1	•			10	31	10.3175.00R	An.OR 2,62x10,77 mm	1	•			10
6	12.5006.00R	Cavo 3x0,75 L.1000 mm+ Microinter.	1				5	32	28.0013.31R	Tappo ott. G1/4	1				25
7	29.0109.84R	Ghiera pressacavo PA rosso	1				10	33	14.3911.00R	Rosetta 13,5x19x1,5 mm Cu	1				10
8	10.3169.00R	An.OR 2,62x6,02 mm	1	•			10	34	60.2201.35R	Corpo valvola VB9 G3/8F-G1/4F ott.	1				5
9	10.3038.00R	An.OR 1,78x3,68 mm	1	•			10	34	60.2211.35R	Corpo val.VB9 -2xG1/4F (1)	1				5
10	14.3519.00R	Rosetta 4x8x0,5 mm ott.	1				10	35	15.1021.00R	Spina elast. 3x14 mm inox	1				10
11	60.2303.51R	Molla 1,1x8x20 mm inox	1				10	36	10.3213.00R	An.OR 3x6 mm	1	•			10
12	29.0086.31R	Rosetta 4x16x2,5 mm ott.	1				10	37	60.0052.99R	Perno otturatore ott.+or 3x6 mm Ni	1				10
13	60.2351.31R	Pistone per microinterruttore ott.	1				10	38	60.0053.51R	Molla 0,7x9x20 mm inox	1				10
14	60.2353.31R	Racc. portasede ott.	1				3	39	60.0058.31R	Racc. mandata G3/8F ott.	1				5
15	10.3165.00R	An.OR 2,62x2,84 mm Vi 70	1	•			10	40	60.2203.61R	Molla 4,2x27,4x31 mm znc.	1				10
16	10.4018.00R	An. anties. 3,2x7,5x1,2 mm	1	•			10	41	60.2207.31R	Ghiera M8 ott.	1				10
17	30.4115.31R	Tappo ant. M10x1 ott.	1				10	42	60.2208.84R	Rosetta 19x26x1,5 mm PA nero	1				10
18	60.2352.51R	Spina cil. 3x41mm inox	1				10	43	16.2105.00R	Grano DIN913 M5x6 mm	1				10
19	10.3073.00R	An.OR 1,78x23,52 mm	1	•			10	44	60.2252.31R	Ghiera M16x1 ott.	1				10
20	10.3072.50R	An.OR 1,78x21,95 mm	1	•			10	45	60.2253.31R	Perno di regolazione ott.	1				10
21	10.3070.02R	An.OR 1,78x18,77 mm Ni 85	2	•			10	46	11.4589.10R	Dado es. M8 autobloc.	1				10
22	60.0733.35R	Collettore valvola ott.	1				5	47	16.1838.00R	Vite DIN7985 M4x10 mm zinc.	1				10
23	11.4540.00R	Dado es. M6 inox	1				10	48	60.2251.84R	Manopola regolaz. Valvola PA nera	1				5
24	60.2205.61R	Otturatore inox	1	•			10	49	14.3582.00R	Rosetta 30,5x42x2 mm	1				10
25	10.3001.01R	An.OR 1x4 mm Ni 85	1	•			10	50	60.2254.31R	Ghiera M30 ott.	1				10
26	60.2221.20R	Sede+ An.O-ring	1	•			3	51	29.0096.24R	Kit scatola completa PR5 40bar	1				5

Kit	Codice	Descrizione	Q.tà
K1	60.2355.24	Kit ripar. VB9/01+PR5, 14x1pz.	1

(1) 60.2365.00