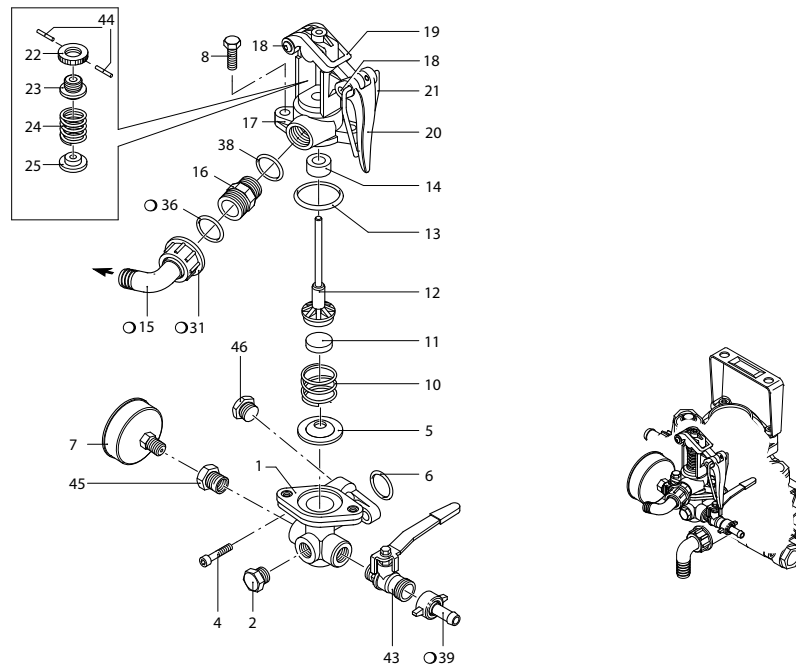


		Kit I
	1 via	
GI 30	902	973

CM 628645



106 - 1

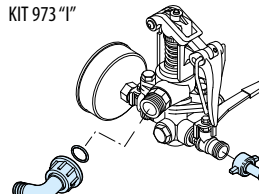
SL000115-GY

Pos	Cod.	Descrizione	Description	Q.ty	Note
1	620220	Gruppo comando	Control unit	1	
2	130171	Tappo 3/8" G	Plug	1	C ₂₀
4	780060	Vite TCEI M6x25	Screw	2	C ₂₀
5	450110	Sede	Seat	1	
6	550350	Guarnizione OR Ø 23,81x2,62	O-ring	2	
7	1880340	Manometro	Pressure gauge	1	0-50 bar C
8	180370	Vite TE M8x25	Screw	2	C ₂₀
10	320420	Molla	Spring	1	
11	110121	Pastiglia	Plug	1	Vulkolan
11	110120	Pastiglia	Plug	1	Gomma
11	110122	Pastiglia	Plug	1	Viton
12	320433	Funghetto completo	Stem	1	
13	320511	Guarnizione OR Ø 37,8x4	O-ring	1	
14	390140	Guarnizione	Gasket	1	
14	390141	Guarnizione	Gasket	1	Viton
15	550460	Curva Ø 18	Elbow	1	
16	550440	Raccordo 1/2" G - 3/4 G M-M	Fitting	1	
17	320410	Castello valvola	Body valve	1	
18	320480	Perno	Hub pin	2	
19	320460	Forcella	Fork	1	
20	320470	Leva	Lever	1	
21	320490	Supporto	Support	1	
22	320451	Piattello	Wobble plate	1	
23	320440	Ghiera	Ring nut	1	
24	110190	Molla	Spring	1	
25	230120	Piattello	Wobble plate	1	
31	550450	Girello 3/4" G	Ring nut	1	
36	880830	Guarnizione OR Ø 15,54x2,62	O-ring	1	
38	180101	Guarnizione OR Ø 17,5x2	O-ring	1	
39	110131	Girello 1/2" G	Ring nut	1	
43	130492	Rubinetto 3/8" G - 1/2" G M-M SX	Valve	1	C
44	1080360	Vite M3x4	Screw	2	
45	1880250	Raccordo	Fitting	1	
46	880581	Tappo 1/4" G	Plug	1	

o Non compreso nel GI 30 - No part of GI 30

Kit per/for GI 30

KIT 973 "I"



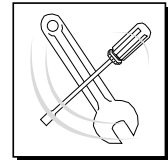
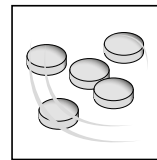
SL000119-JY

Comando incorporato e separato Build-in control unit and remote control

KIT 973 "I" Comando incorporato Build in control

Pos.	Q.ty	Pos.	Q.ty
15	1		
39	3		

Per / for AR 252



KIT 1921 Pastiglie gomma Buna valve seats

Pos.	Q.ty	Pos.	Q.ty
11	5	11	5

KIT 1922 Pastiglie Vulkolan Vulkolan valve seats

Pos.	Q.ty	Pos.	Q.ty
11	5	11	5

KIT 1925 Pronto intervento Maintenance repair

Pos.	Q.ty	Pos.	Q.ty
5	1		
10	1		
11	1		
12	1		
13	1		
14	1		

DI 628530