

Fig. 1

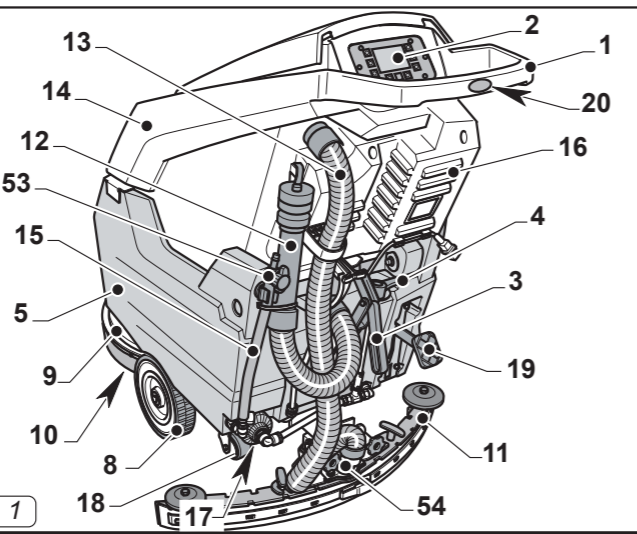


Fig. 2

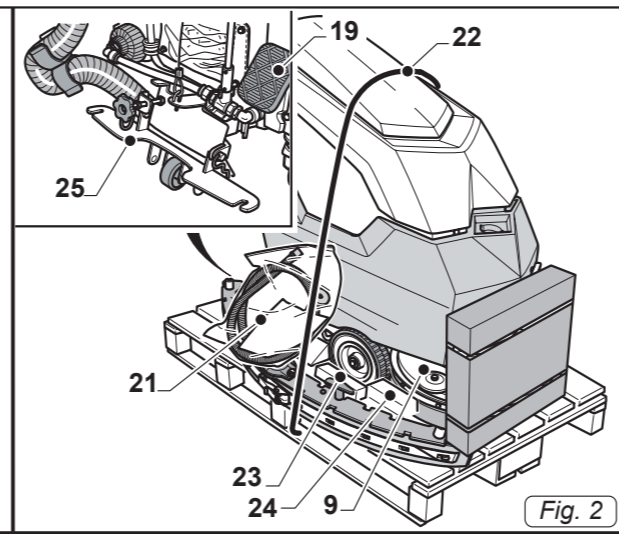


Fig. 3

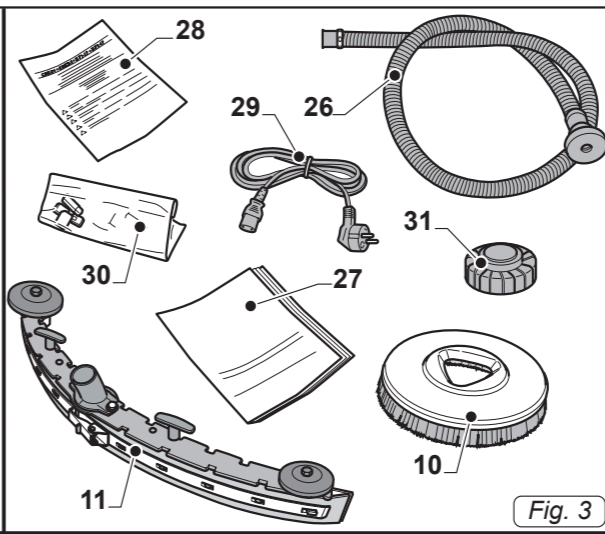


Fig. 4

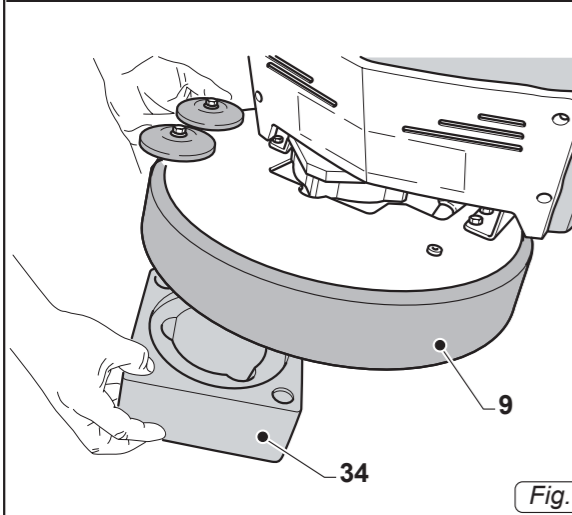
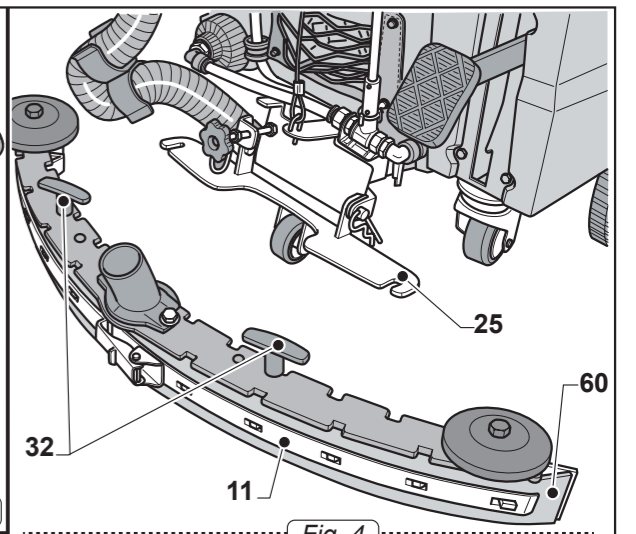


Fig. 6

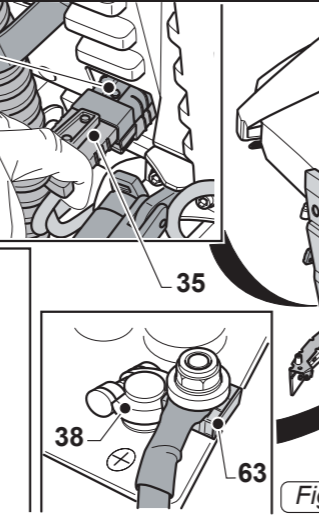
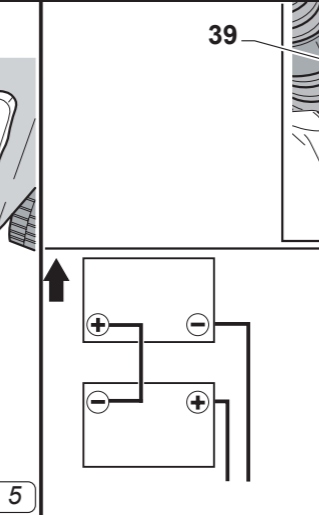


Fig. 8

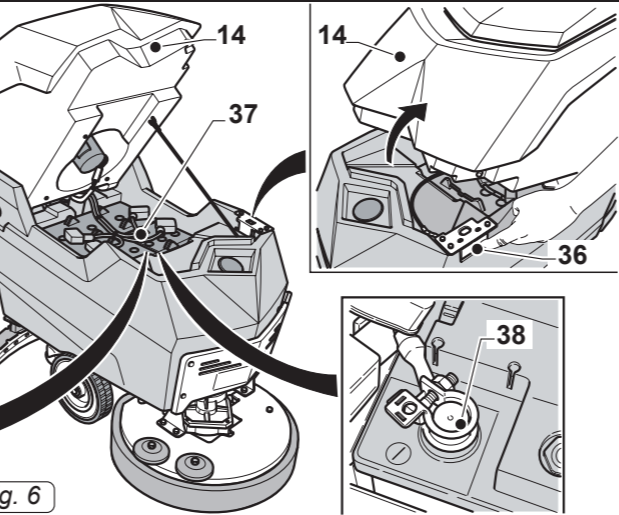


Fig. 9

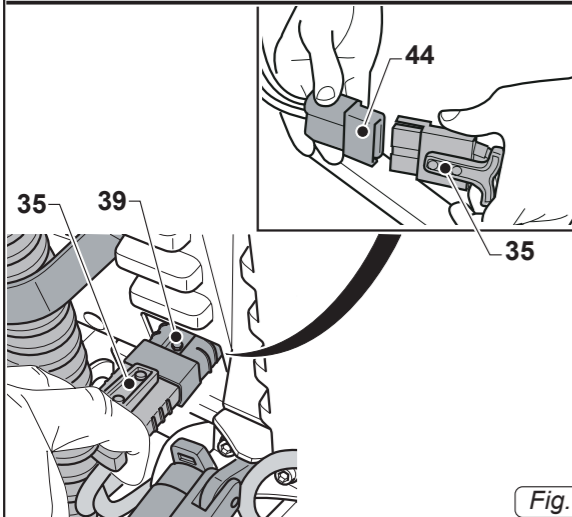
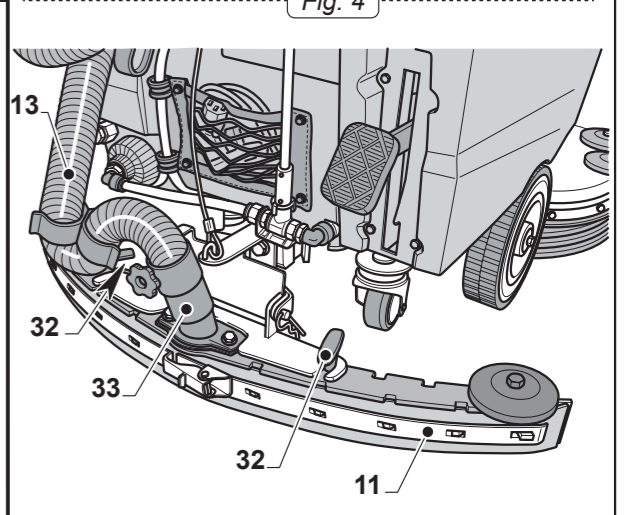
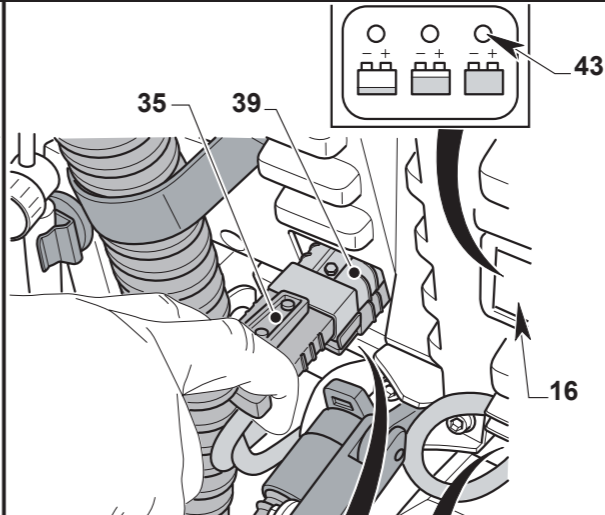


Fig. 12

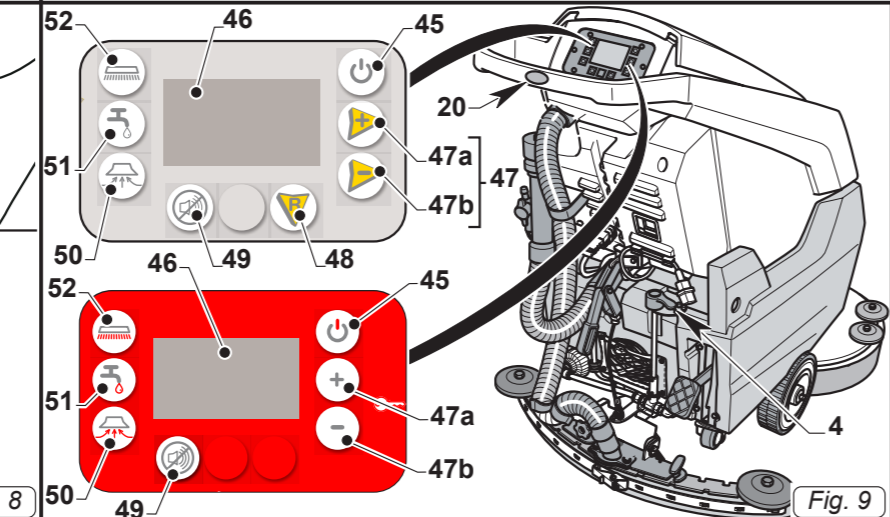


Fig. 13

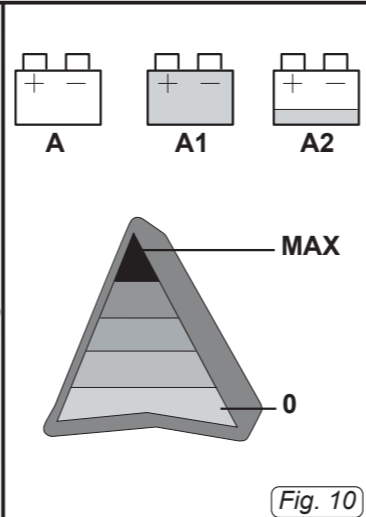


Fig. 14

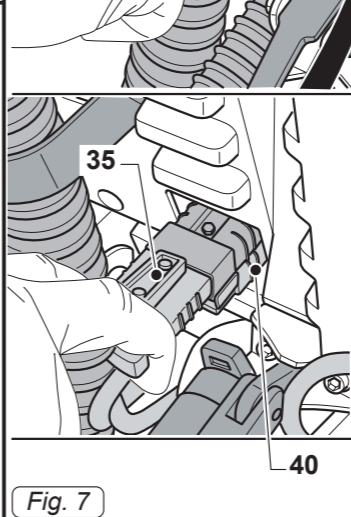


Fig. 15

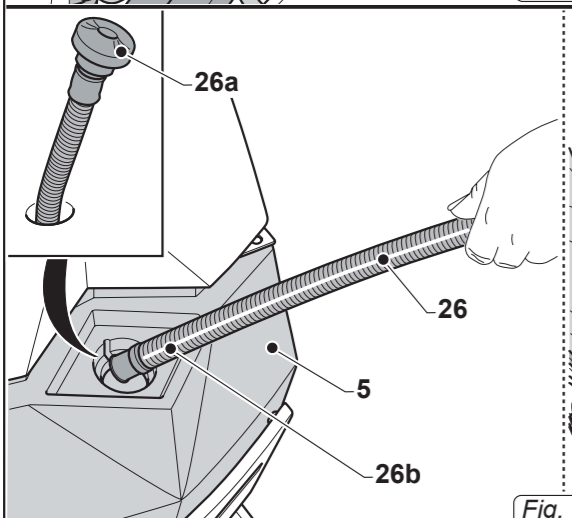
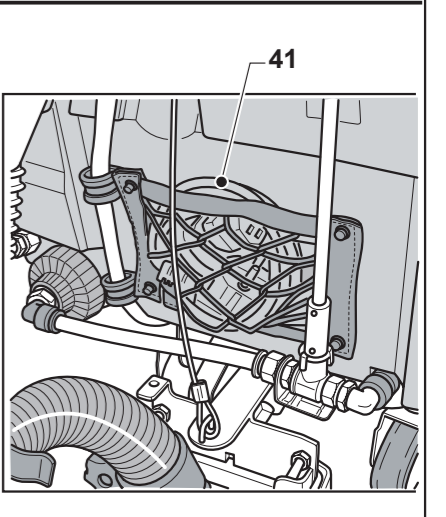
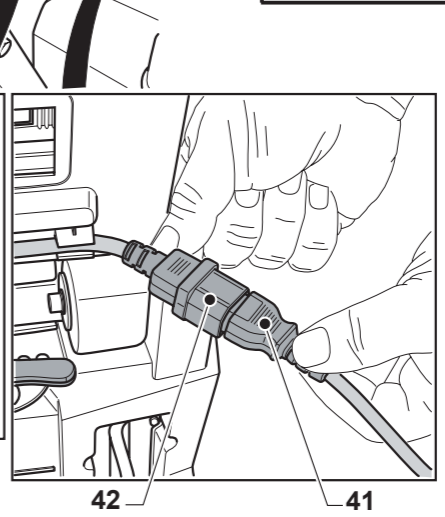


Fig. 18

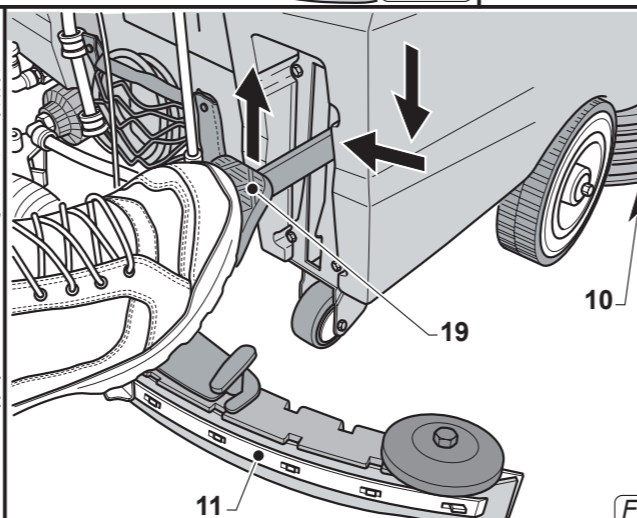
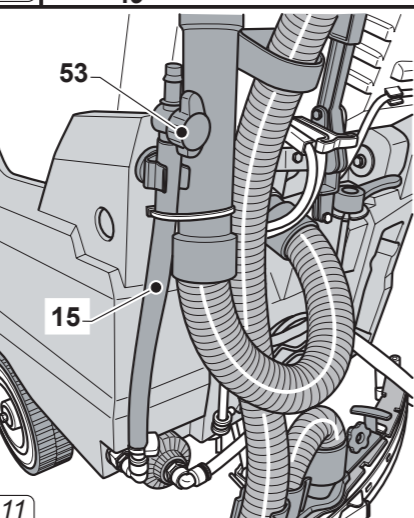


Fig. 20

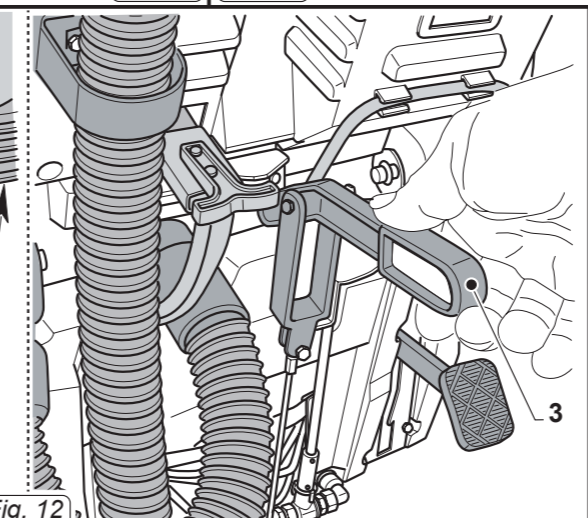
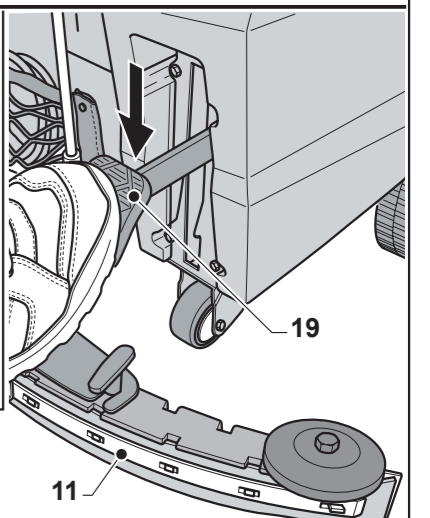
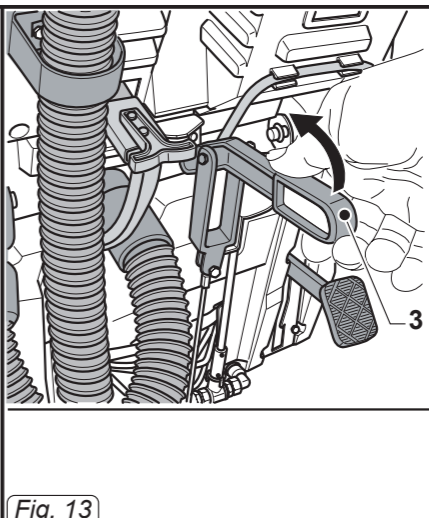


Fig. 21





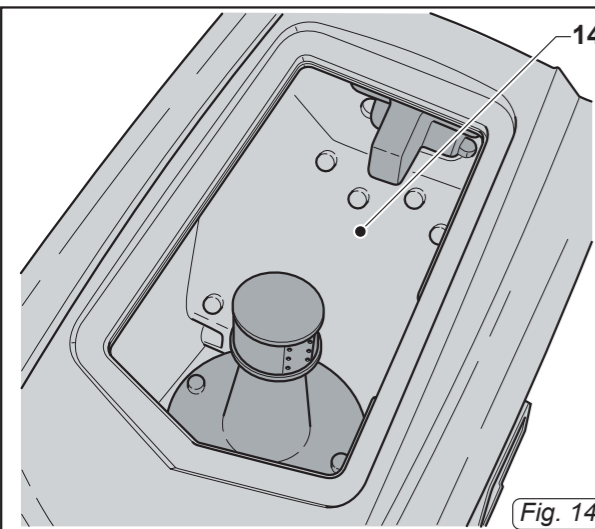


Fig. 14

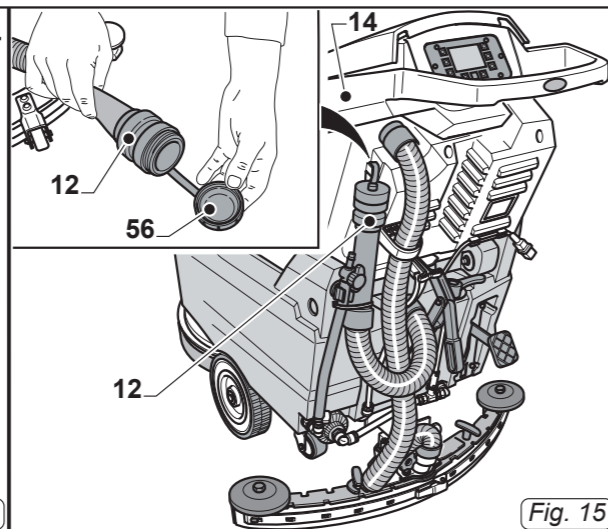


Fig. 15

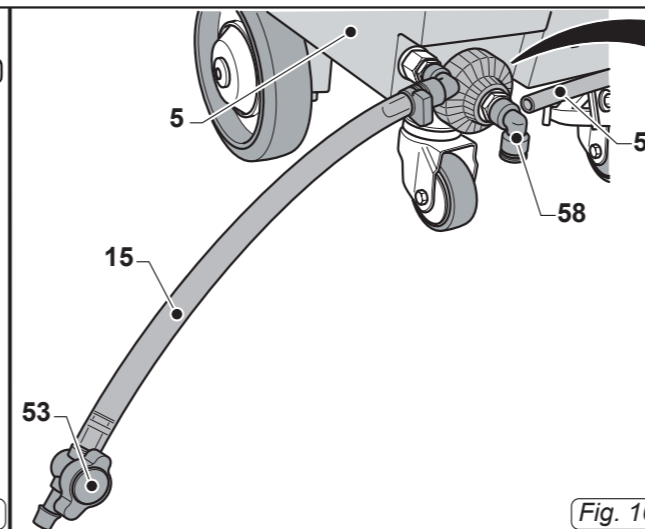


Fig. 16

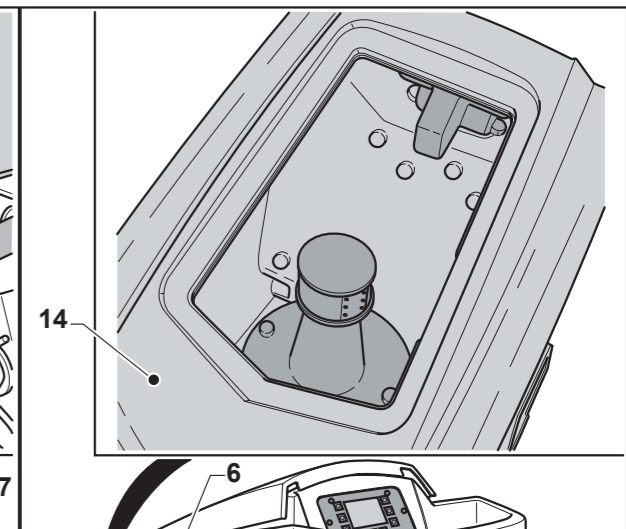
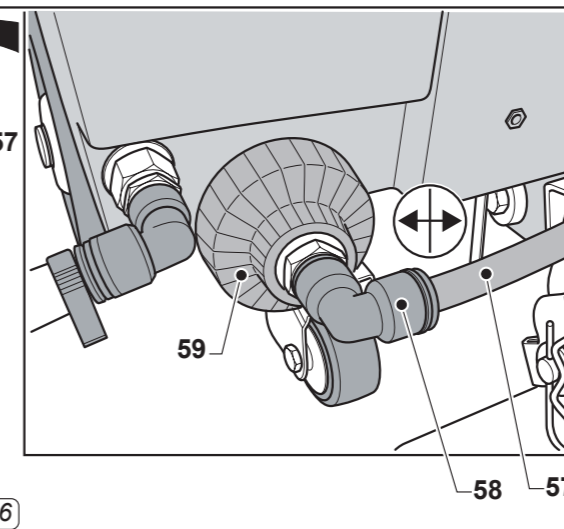


Fig. 17

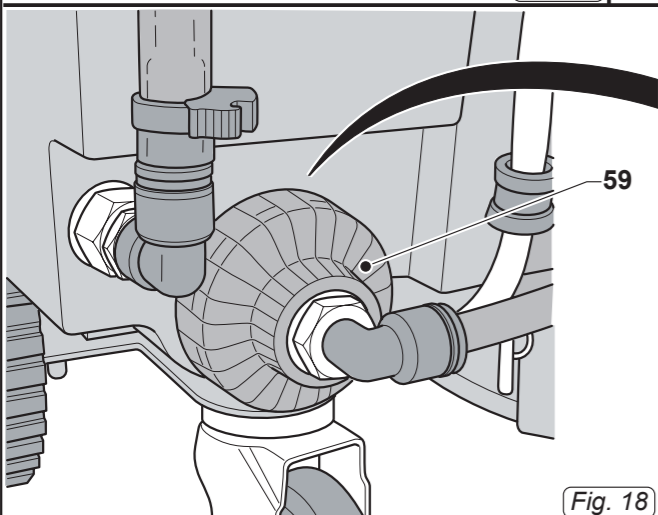


Fig. 18

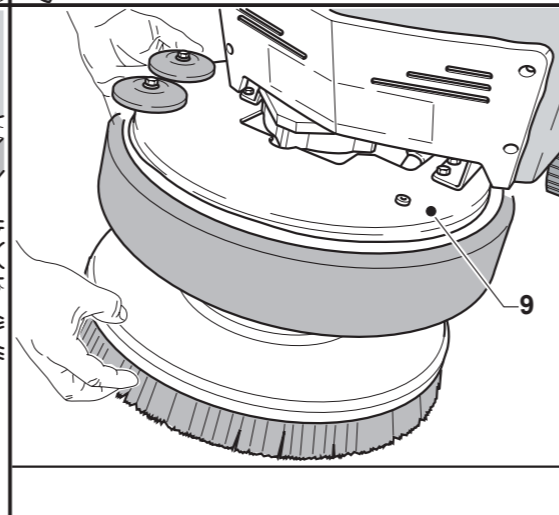
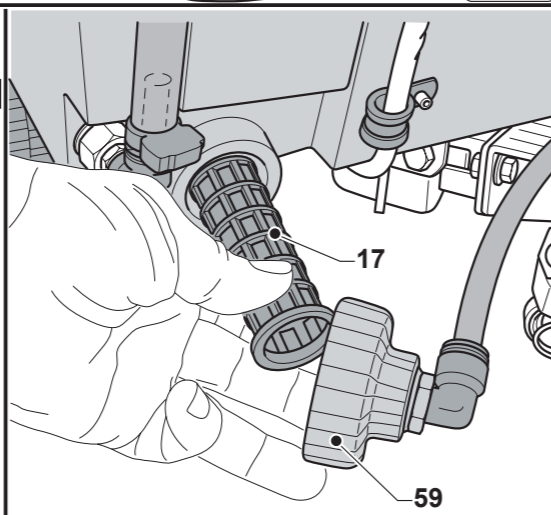


Fig. 19

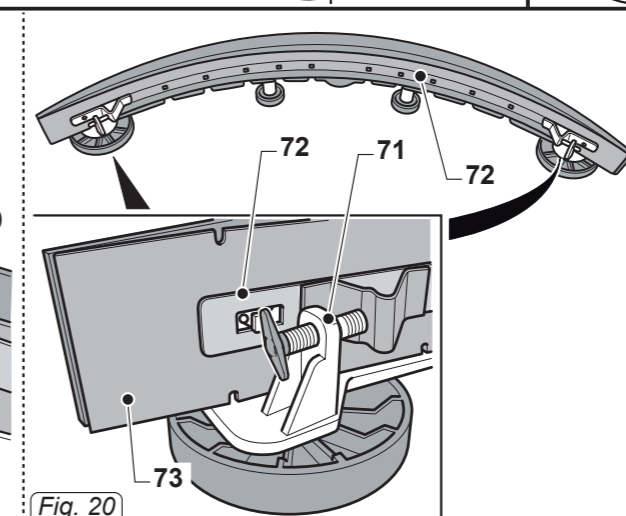
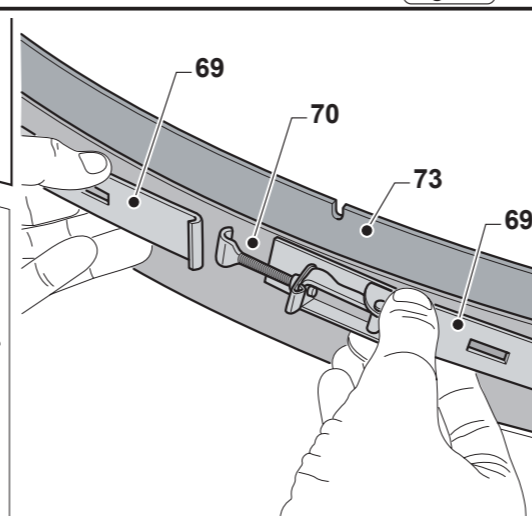
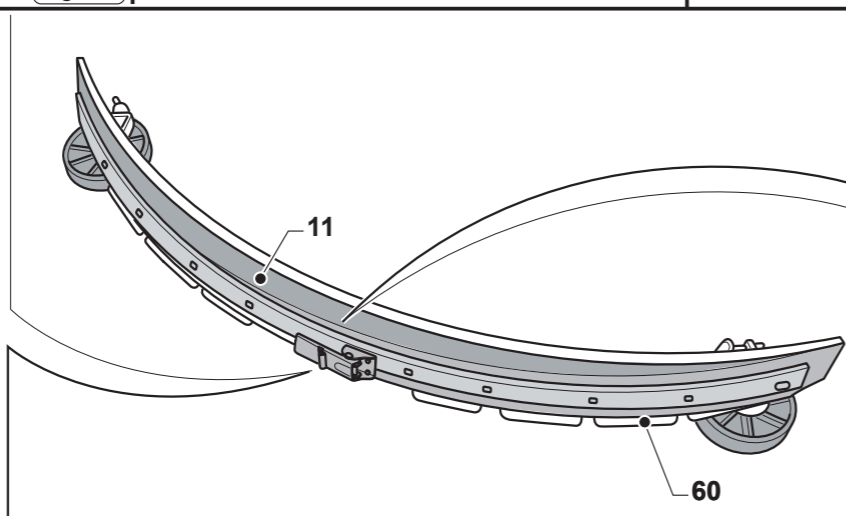
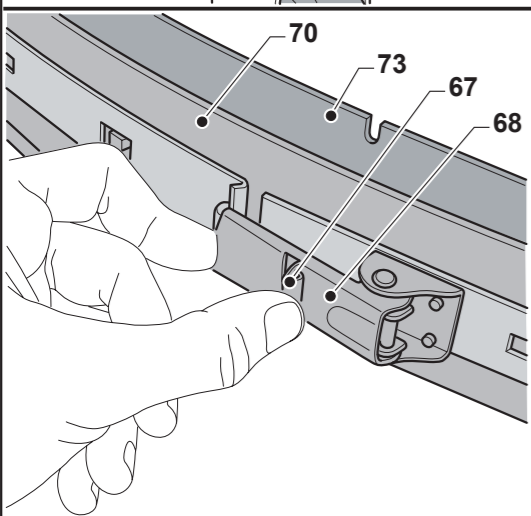
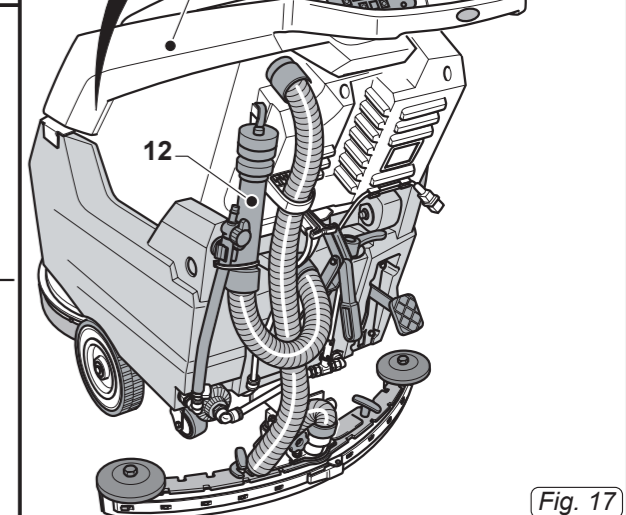
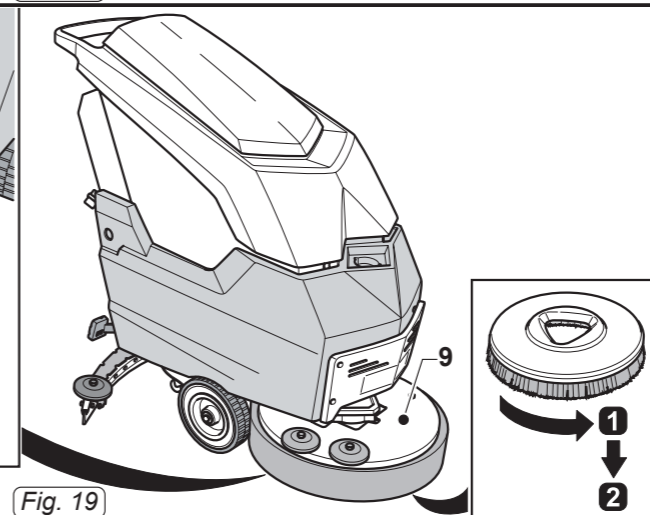


Fig. 20

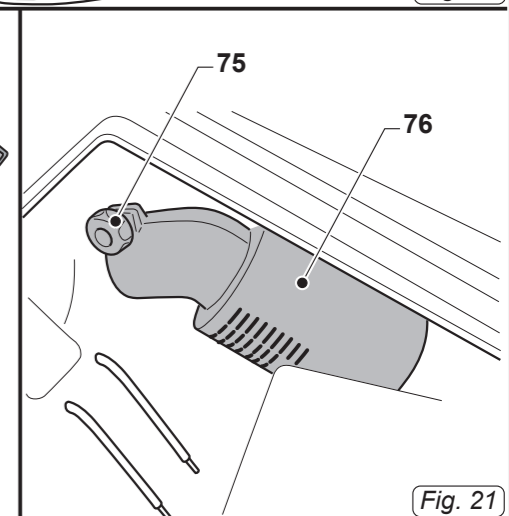


Fig. 21

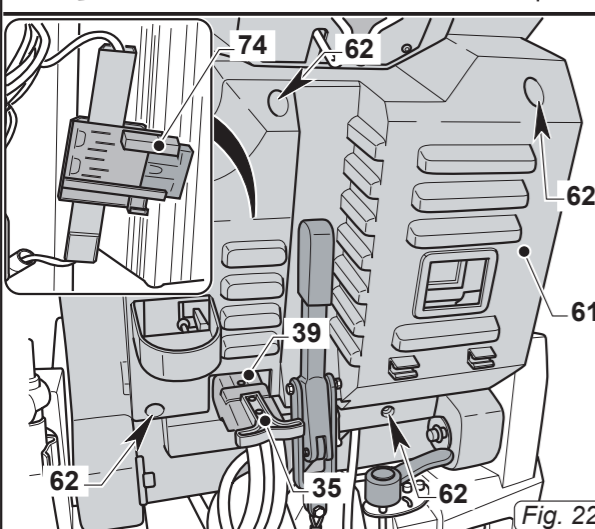


Fig. 22

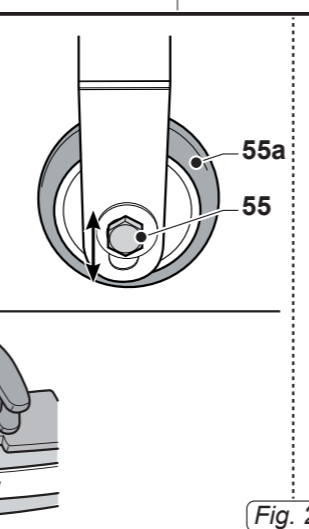
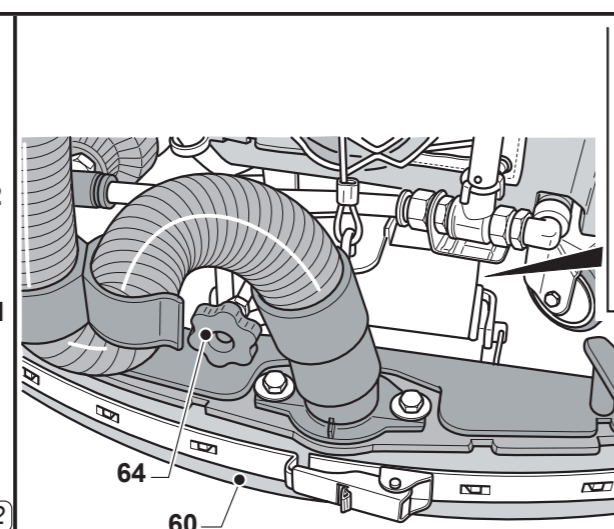


Fig. 23

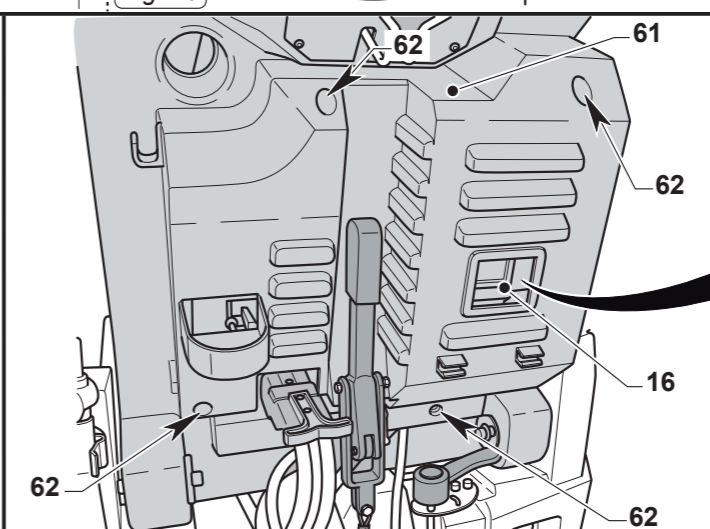
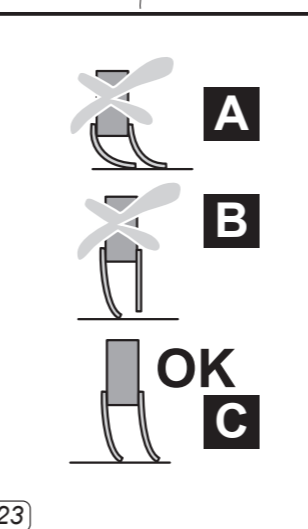
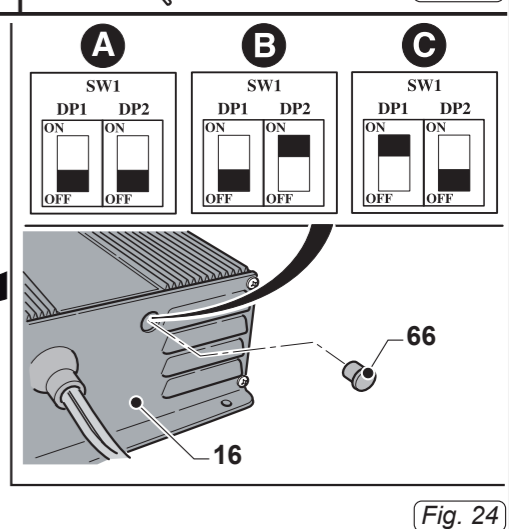
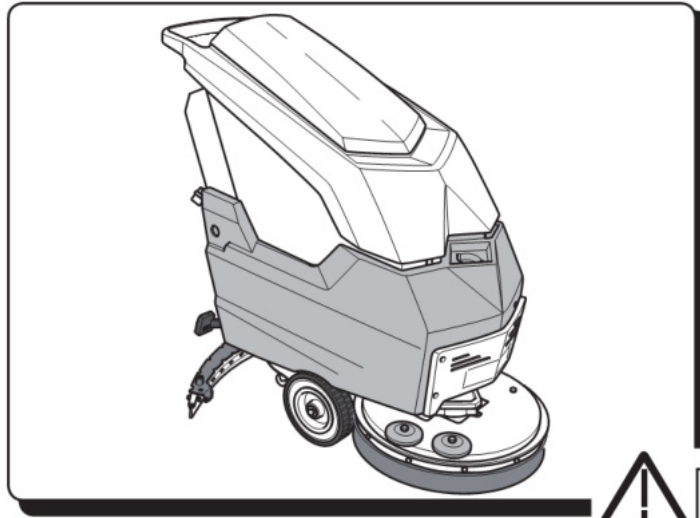


Fig. 24





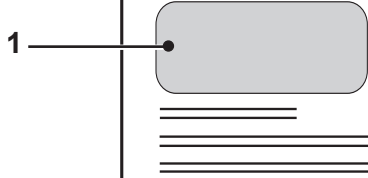
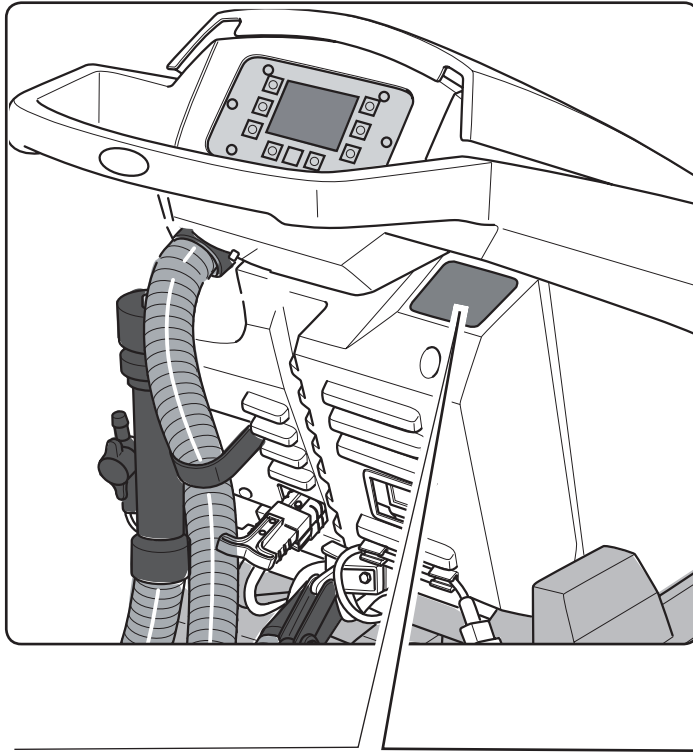
# GHIBLI®



## FR30 TOUCH

- IT**    **Usò e Manutenzione**
- EN**    **Use and Maintenance**
- FR**    **Utilisation et Entretien**
- DE**    **Gebrauch und wartung**
- ES**    **Usò y Mantenimiento**
- PT**    **Usò e manutençãò**
- NL**    **Gebruik en Onderhoud**
- NO**    **Bruk og vedlikehold**
- DK**    **Brug og vedligeholdelse**
- SV**    **Anvãndning och underhåll**
- PL**    **Obsluga i Konserwacja**
- CS**    **Použití a Údržba**
- SK**    **Použitie a údržba**
- TR**    **Kullanım ve Bakım**
- HU**    **Használat és karbantartás**
- RO**    **Folosire și Întreținere**
- EL**    **Χρήση και Συντήρηση**
- RU**    **Эксплуатация и обслуживание**
- HR**    **Upotreba i održavanje**
- SR**    **Употреба и одржавање**
- BG**    **Инструкции за използване и поддръжка**
- ET**    **Kasutamine ja hooldus**
- FI**    **Käyttö ja huolto**
- LV**    **Ekspluatācija un uzturēšana**
- LT**    **Ekspluatavimas ir priežiūra**
- SL**    **Delovanje in vzdrževanje**
- AR**    **الاستخدام والصيانة**





Scrubber Dryer

Mod: ..... 8

Battery mode: ..... V - ..... W Art.: ..... 7

Charging mode: ... - ... V ~ ... / ... Hz ...W

Nr. .... 3 IP.: ..... 6 GVW: .... Kg 5

MADE IN ITALY

Year: ..... 4





	1	2	3	4	5	6	7	8
IT	Produttore	Caratteristiche elettriche	N° Matricola	Grado di protezione	Peso in ordine di marca	Anno di costruzione	Codice articolo	Modello
EN	Manufacturer	Electrical characteristics	Serial N°	Degree of protection	Weight in running order	Year of manufacture	Item code	Model
FR	Producteur	Caractéristiques électriques	N° Matricule	Degré de protection	Poids en ordre de marche	Année de construction	Référence de l'article	Modèle
DE	Hersteller	Elektrische Eigenschaften	Matr.Nr.	Schutzgrad	Gewicht bei Betrieb	Baujahr	Artikelnummer	Modell
ES	Fabricante	Características eléctricas	N° Matricola	Grado de protección	Peso en orden de marcha	Año de fabricación	Código del artículo	Modelo
PT	Produtor	Características eléctricas	Número de série	Grau de protecção	Peso em ordem de marcha	Ano de constituição	Código do artigo	Modelo
NL	Productent	Elektrische eigenschappen	Serienummer	Beschermingsgraad	Gewicht in rijklare toestand	Bouwjaar	Artikelcode	Model
NO	Produsent	Elektriske egenskaper	Matrikkelnr.	Grad av beskyttelse	Vekt i kjøretilstand	Byggeår	Artikkelnummer	Modell
DK	Fabrikant	El-specifikationer	Matrikelnummer	Tæthedegrad	Vægt i køretilstand	Byggeår	Artiklenummer	Model
SV	Tillverkare	Elektriska egenskaper	Serienummer	Grad av skydd	Vikt i körklar skick	Byggnadsår	Artikelnummer	Modell
PL	Producent	Właściwości elektryczne	Nr. Fabryczny	Stopień ochrony	Ciepota w stanie pracy	Rok produkcji	Kod produktu	Model
CS	Výrobce	Elektrické údaje	Výrobní č.	Úroveň ochrany	Hmotnosť v prevádznom stave	Rok výroby	Kód položky	Model
SK	Výrobca	Elektrické vlastnosti	Výrobné č.	Úroveň ochrany	Hmotnosť v prevádznom stave	Rok výroby	Kód položky	Model
TR	Üretici	Elektriksel özellikler	Seri No	Koruma sınıfı	Çalışma halindeki ağırlık	Yapım yılı	Ürün Kodu	Model
HU	Gyártó	Elektronikus sajátosságok	Törzskönyvi szám	Védelmi szint	Súly működés közben	Gyártási év	Cikkszám	Modell
RO	Producător	Caracteristici electrice	Nr. Matricol	Grad de protecție	Greutate în stare de funcționare	Anul de construcție	Cod articol	Model
EL	Κατασκευαστής	Ηλεκτρικά χαρακτηριστικά	Αρ. Μητρώου	Βαθμύς προστασίας	Βόρος στην λειτουργία	Έτος κατασκευής	Κωδικός του άρθρου	Μοντέλο
RU	Изготовитель	Электрические характеристики	Заводской №	Степень защиты	Эксплуатационный вес	Год выпуска	Код изделия	Модель
HR	Proizvođač	Električna svojstva	Registracijski br.	Stopnja zaštitnosti	Težina u momentu rada	Godina proizvodnje	Kod artikla	Model
SR	Proizvođač	Električne karakteristike	Br. - Proizvođač	Stепен заштитности	Тегина у моменту рада	Година производње	Шифровање производа	Модел
BG	Производител	Електрични характеристики	Сериен номер	Степен на защита	Работно тегло	Година на производство	Код на продукта	Модел
ET	Tootja	Elektrilised omadused	Seerialnumber	Määrat kaitset	Kaali töökorras	Ehitamise aasta	Koodeteki artikkel	Model
FI	Valmistaja	Sähköiset ominaisuudet	Sarjnumero	Kotoliittoluokka	Paino ajokunnossa	Rakennusvuosi	Tuotenumero	malli
LV	Rabotājs	Elektriskie rakstnieku īpašības	Seriņas numurs	Aizsardzības pakāpe	Svars braukšanas laikā	Ģeas būvniecība	Vienības numurs	Modelis
LT	Gaminiojas	Elektrinės charakteristikos	Elės numeris	Apsaugos laipsnis	Eksploatacinė masė	Statybos metai	Prekės numeris	Modelis
SL	Proizvajalec	Električne značilnosti	Serijska številka	Stopnja zaščite	Teža pripravljenega za vožnjo	Leto izdelanja	Zaporedna številka	Model
AR	المصنع	الخصائص الكهربائية	الرقم التسلسلي	درجة الحماية	الوزن في وضعية التشغيل	سنة التصنع	رمز المنتج	النموذج



RU

Уважаемый клиент,  
Благодарим Вас за выбор нашего продукта для очистки окружающей среды.

Моющий пылесос, который Вы купили, был разработан для удовлетворения потребностей пользователей с точки зрения удобства использования и надежности в течение долгого времени.

Мы знаем, что хороший продукт, чтобы оставаться таким долгое время, требует постоянных обновлений, предназначены для удовлетворения ожиданий тех, кто ежедневно использует его. Таким образом, мы надеемся найти не только удовлетворенного клиента, но и партнер, который без колебаний, пришлёт нам свои мнения и идеи, вытекающие из личного повседневного опыта.

RU - 1







**RU**

## Индекс



<b>Технические характеристики.....</b>	<b>RU-3</b>
<b>1.1 Введение.....</b>	<b>RU-5</b>
<b>2.1 Знания об аппарате .....</b>	<b>RU-5</b>
<b>3.1 Распаковка .....</b>	<b>RU-5</b>
3.1.а Обеспеченности аппарата .....	RU-5
<b>4.1 Монтаж компонентов .....</b>	<b>RU-5</b>
4.1.а Установка скребка .....	RU-5
4.1.б Установка щеток .....	RU-6
4.1.в Установка и подключение аккумуляторных батарей .....	RU-6
<b>5.1 Заряд батареи.....</b>	<b>RU-6</b>
5.1.а Зарядка батареи с помощью зарядного устройства на борту (если таковые имеются).....	RU-6
5.1.б Зарядка батареи с помощью внешнего зарядного устройства.....	RU-7
<b>6.1 Панель управления .....</b>	<b>RU-7</b>
<b>6.2 Пример рабочего цикла .....</b>	<b>RU-8</b>
<b>7.0 Пароль безопасности .....</b>	<b>RU-9</b>
<b>7.1 Настройки параметры.....</b>	<b>RU-9</b>
7.1.а Установка языка .....	RU-10
7.1.б Установка типа батарей .....	RU-10
7.1.в Установка яркости / контраста.....	RU-11
<b>8.1 Экран .....</b>	<b>RU-11</b>
<b>9.1 Заполнение резервуара .....</b>	<b>RU-12</b>
<b>10.1 Эксплуатация машины.....</b>	<b>RU-12</b>
10.1.а Контроль при использовании .....	RU-12
10.1.б Подготовка аппарата и выбор цикла .....	RU-12
10.1.в Использование аппарата.....	RU-13
10.1.г Окончание использования и остановка .....	RU-13
10.1.д Сигнализация максимального уровня рециркулирующей воды.....	RU-13
10.1.е Список сигнализаций .....	RU-14
<b>11.1 Слив воды и восстановление .....</b>	<b>RU-15</b>
<b>12.1 Обслуживание и очистка пылесоса.....</b>	<b>RU-16</b>
12.1.а Опорожнение и очистка резервуара для сбора чистой воды ....	RU-16
12.1.б Очистка резервуара для восстановленной воды .....	RU-16
12.1.в Очистка скребка .....	RU-16
12.1.г Очистка фильтра чистой воды.....	RU-17
12.1.д Замена щетки .....	RU-17
12.1.е Замена резинового скребка.....	RU-17
12.1.ж Очистка фильтра резервуара для восстановления воды.....	RU-17
12.1.з Замена предохранителей .....	RU-18
12.1.и Регулировка скребка .....	RU-18
12.1.л Настройка зарядного устройства.....	RU-18
<b>Проблемы - Причины - Устранения .....</b>	<b>RU-19</b>
<b>13.1 Гарантия .....</b>	<b>RU-20</b>
<b>Электрическая схема .....</b>	<b>RU-21</b>
FR 30 D45 Touch - FR D50 Touch .....	RU-21
FR 30 M45 Touch.....	RU-22





RU

## Технические характеристики

	30M45	30D45	30D50
<b>Вид использования</b>	оператор		
<b>Характеристики</b>			
Питание	Батарея	Батарея	Батарея
Напряжение питания	Смотреть заводскую табличку с техническими данными		
Установленная мощность	750 W	930 W	1030 W
Функционирование	Сделанный ручным способом	Тяга	Тяга
Ширина полосы очистки *	430 мм	430 мм	500 мм
Ширина всасывающей балки	650 мм	650 мм	650 мм
Теоретическая мощность	1720 м <sup>2</sup> /ч	1935 м <sup>2</sup> /ч	2250 м <sup>2</sup> /ч
<b>Щетки / колодки</b>			
Диаметр / номер	430мм/17"x1	430мм/17"x1	250мм/10"x2
Мощность двигателя / номер	350 Втх1	350 Втх1	450 Втх1
Скорость двигателя	190 об / мин.	190 об / мин.	200 об / мин.
Удельное давление	33 gr/cm <sup>2</sup>	33 gr/cm <sup>2</sup>	33 gr/cm <sup>2</sup>
<b>Аспирация</b>			
Мощность двигателя	400 Вт	400 Вт	400 Вт
Понижение уровня	1189 ммH <sub>2</sub> O	1189 ммH <sub>2</sub> O	1189 ммH <sub>2</sub> O
Воздушный поток	28 л / сек	28 л / сек	28 л / сек
Уровень шума	Минимум 58 дБ (А)  / максимальный 64 дБ (А) 		
<b>Тяга</b>			
Мощность двигателя	---	180 W	180 W
<b>Резервуар</b>			
Переработка	Нет	Нет	Нет
Объем бака для раствора	30 л	30 л	30 л
Объем бака рециркуляции	33 л	33 л	33 л
<b>Размеры (ДхШхВ) без скребка</b>	1210 x 560 x 1020 mm	1210 x 560 x 1020 mm	1100 x 570 x 1020 mm
<b>Вибрация ISO 5349 м/с<sup>2</sup></b>	< 2,5	< 2,5	< 2,5
<b>Вес</b>			
Масса	68 Кг	74 Кг	76 Кг
Вес с батареями	121 Кг	127 Кг	129 Кг
Масса в рабочем состоянии	151 Кг	157 Кг	159 Кг

\* Моющая/рабочая дорожка означает, что машина в эксплуатацию и щётка опускается / нажатая

RU - 3





**RU**

	<b>30M45</b>	<b>30D45</b>	<b>30D50</b>
<b>Аксессуары</b>			
Щетки PPL ø 0,7	40.0002.00 POLY 0,7	40.0002.00 POLY 0,7	40.0010.00 POLY 0,7
Щетки для распыления	24.0237.00	24.0237.00	24.0261.00
Передний Резиновый скребок	39.0129.00	39.0129.00	39.0129.00
Задний Резиновый скребок	39.0130.00	39.0130.00	39.0130.00
<b>Дополнительные аксессуары</b>			
Щетки PPL strong ø 0,9	40.0102.00 POLY 0,9	40.0102.00 POLY 0,9	40.0110.00 POLY 0,9
Щетки тунех ø 1,2 grit 80	40.0202.00	40.0202.00	40.0210.00
Захват	40.1007.00	40.1007.00	40.1110.00
Передний Резиновый скребок	39.0131.00	39.0131.00	39.0131.00
Задний Резиновый скребок	39.0132.00	39.0132.00	39.0132.00

**RU - 4**



RU

## 1.1 ВВЕДЕНИЕ



### ОПАСНО:

Перед началом эксплуатации машины следует прочитать брошюру “ПРАВИЛА ТЕХНИКИ БЕЗОПАСНОСТИ ПРИ МЫТЬЕ И ЧИСТКЕ ПОЛОВ” В приложении к данной инструкции.

## 2.1 ЗНАНИЯ ОБ АППАРАТЕ (Рис. 1)

- 1) Рукоятка.
- 2) Панель управления.
- 3) Рычаг подъема/опускания швабры.
- 4) Водопроводный клапан.
- 5) Бачок для раствора.
- 6) Крышка резервуара.
- 7) Открытие для заливки чистой водой.
- 8) Колеса.
- 9) Платформа щетки/прокладкодержателя.
- 10) Щетка.
- 11) Швабра (или ракель).
- 12) Спускной шланг восстанавливающей воды.
- 13) Всасывающий шланг ракеля.
- 14) Бачок с восстанавливающей водой.
- 15) Шланг уровня / Шланг для слива чистой воды.
- 16) Зарядное устройство (опционально).
- 17) Фильтр для очистки воды.
- 18) Ведущие колеса / Передние колеса на закрепленной оси.
- 19) Педаль подъема/опускания щетки.
- 20) Сенсорный датчик для запуска тяги и вращения щеток.

## 3.1 РАСПАКОВКА (Рис.1-2)

Как только упаковка была удалена, как показано в инструкции на упаковке, проверить целостность аппарата и всех компонентов, поставляемых.

Если вы заметите видимых повреждений, обратитесь к Вашему дилеру и перевозчику в течение трех дней с момента получения.

- Снимите мешок (21) содержащий входящие в комплект аксессуары.
- Вырезать предохранительного пояса (22).
- Снимите блоки (23) и (24) древесины.
- Поднимите фланец для щеток (9) путем нажатия (19) (см. соответствующий раздел).
- Поднимите швабру (25) подняв ручку (3 Рис. 1) (см. соответствующий раздел).
- Установите спусковой фундамент, и разгрузить машину из поддонов.

## 3.1.a - Обеспеченности аппарата (Рис. 3)

Вспомогательное оборудование машины заключается в следующем:

- 10) щетки/щеток.
- 11) Скребок.
- 26) Гибкая трубка для водоснабжения.
- 27) Руководство по эксплуатации и техническому обслуживанию машины.
- 28) Инструкции по эксплуатации зарядного устройства (если применимо).
- 29) Кабель зарядного устройства (если применимо).
- 30) Предохранитель - 5А.
- 31) Внешний **фильтр**. Для бачка чистой воды.

## 4.1 МОНТАЖ КОМПОНЕНТОВ

### 4.1.a - Установка скребка (рис. 4)

- Ослабить те две ручки (32) которые находятся на рычаг скребка (11).
- Установите скребок (11) в держатель (25) и закрепите те две ручки (32).
- Присоединить разъем (33) шланга (13) к резиновому скребку.



### ПРИМЕЧАНИЕ:

Выполните описанные выше шаги при поддержке опущенной шваброй.

RU - 5



**RU**

#### 4.1.b - Установка щеток (рис. 5)



##### **ОПАСНОСТЬ:**

Данная операция должна быть выполнена двумя людьми!

- Аккуратно поднимите фланец (9) вращения щеток и снимите защиту полистирола (34).
- Установите щетку, как описано в разделе “Замена щеток”.

#### 4.1.c - Установка и подключение аккумуляторных батарей (Рис. 6)



##### **ПРЕДУПРЕЖДЕНИЕ:**

**УБЕДИТЕСЬ, ЧТО РЕЗЕРВУАР ВОССТАНОВЛЕНИЯ И РЕЗЕРВУАР ДЛЯ ЧИСТОЙ ВОДЫ ПУСТЫЕ.**

- Отсоединить разъем (35).
- Нажмите кнопку (36) и поднимите резервуар (14) до полного откидывания.
- Установите батареи (37), как показано на рисунке, и соедините их, как показано на схеме на рис. 6, с использованием прилагаемого кабеля.
- Винтовые соединения (38) с помощью одного ключа.
- Опустите резервуар (14) пока не услышите “щелчок” фиксации.
- Вставьте штекер (35) в верхний разъем (39).



##### **ПРИМЕЧАНИЕ**

Подключение батарей должно выполняться квалифицированным персоналом.

### 5.1 ЗАРЯД БАТАРЕИ



##### **ОПАСНО:**

Выполняйте зарядку аккумуляторных батарей в хорошо проветриваемых помещениях, как это предусмотрено правилами, действующими в стране использования.

Для получения информации о безопасности, следовать тому, что написано в 1 главе данного руководства.



##### **ПРЕДУПРЕЖДЕНИЕ:**

Для получения дополнительной информации и предупреждений питания от батареи следовать тому, что указано в руководстве зарядное устройство прикреплена к настоящему руководству.



##### **ПРЕДУПРЕЖДЕНИЕ:**

Аппарат откалиброван на заводе для использования с гелевых аккумуляторных батарей.

Если необходимо установить другие типы аккумуляторных батарей, смотрите раздел «Настройка параметров». И «Запрещается использовать устройства для всех видов кислотных и гелевых аккумуляторов.



##### **ПРИМЕЧАНИЕ:**

Чтобы полностью зарядить аккумулятор, необходимо 10 часов. Избегайте частичной нагрузке.

#### 5.1.a - Зарядка батареи с помощью зарядного устройства на борту (если таковые имеются) (Рис. 7)

- Передвиньте аппарат рядом с розеткой.
- Снимите штекер (35) аккумулятора от розетки (39) установки.
- Вставьте штекер (35) аккумулятора в розетку (40) зарядного устройства на борту (16).



##### **ПРЕДУПРЕЖДЕНИЕ:**

При подключении сначала важно подсоединить штекер (35) в зарядное устройство (40) затем подключите зарядное устройство в розетку, в противном случае аккумуляторные батарейки не заряжаются.

- Отсоедините кабель из его корпуса (41) и подключите его к разъему (42)

**RU - 6**





аппарата, а затем подключите другой конец кабеля к сетевой розетке.

- Убедитесь, что зеленый светодиод (43) загорается и мигает 2 раза, а затем « Зеленый » гаснет и загорается «Красный» светодиод.



#### ПРЕДУПРЕЖДЕНИЕ:

Убедитесь, что рабочее напряжение прибора соответствует напряжению сети зарядного устройства (230 Вакуумный для европейского рынка ; 115 Вакуумный для американского рынка, 50/60 Гц).

- Оставьте батареи для зарядки, до освещения зеленого светодиода (43), а затем отсоединить кабель питания (41) и отложите его в сторону.
- Подключите штекер (35) аккумулятора в розетку (39) установки.

### 5.1.6 - Зарядка батареи с помощью внешнего зарядного устройства (Рис. 8)



#### ПРЕДУПРЕЖДЕНИЕ:

При подключении сначала важно подсоединить штекер (35) в зарядное устройство (44) затем подключите зарядное устройство в розетку, в противном случае аккумуляторные батарейки не заряжаются.

- Передвиньте аппарат рядом с зарядной станцией аккумуляторов.
- Снимите штекер (35) аккумулятора от розетки (39) установки.
- Вставьте штекер (35) аккумулятора в розетку (44) внешнего зарядного устройства.
- При зарядке аккумулятора, подключите штекер (35) аккумулятора в розетку (39) установки.

## 6.1 ПАНЕЛЬ УПРАВЛЕНИЯ (Рис. 9)



#### ПРЕДУПРЕЖДЕНИЕ:

Перед началом эксплуатации машины необходимо выбрать цикл стирки, как показано в соответствующем пункте.

### 20) Сенсорный датчик для запуска тяги и вращения щеток

#### • (для моделей с тягой)

Убедитесь, что на экране, была установлена по крайней мере, минимальная скорость тяги.

При нажатии на датчик (20) кнопки

(45) “”, кнопка (52) “” и (51) “”

начнется тяговое усилие и вращения щетки / щеток и водоснабжение.

Аппарат автоматически начнет продвижения вперед; нажав и удерживая кнопку (48) “”, одновременно второй рукой потянуть за рычаг (20) машина начинает идти в обратном направлении.

Чтобы изменить, поднимите скребок.

### 20) Сенсорный датчик для запуска вращения щеток/ щетки

#### • (без тяги)

При нажатии на датчик (20) кнопки

(45) “”, кнопка (52) “” и (51) “”

начнется тяговое усилие и вращения щетки / щеток и водоснабжение.

### 45) Главный переключатель “”


При нажатии на кнопку напряжение войдет в схему, позволяя командам действовать и соответствующих кнопок; дисплей (46) загорится.

Для отключения питания устройства нажмите кнопку еще раз.


### 46) Дисплей

Загорается после включения питания на схему с помощью кнопки (45) “”. На дисплее отображается состояние аппарата, заряда батареи, часов работы и аварийных сообщений.



**RU****47) Кнопки регулировки скорости (только для модели, которые оснащены тягой)**Кнопка (47a) “”.

При нажатии увеличивается сила тяги.





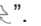











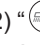
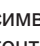

Кнопка (47b) “”.

При нажатии, сила тяги будет уменьшаться.

На дисплее (46) будет отображаться установленная скорость.

**48) Кнопка реверса “”****только для модели, которые оснащены тягой)**

Убедитесь, что на экране, была установлена по крайней мере, минимальная скорость тяги.

Нажав и удерживая в то время как датчик действует (20) машина начнет идти назад в сторону оператора. На экране появится следующий символ “”.**50) Кнопка “Запуск вакуумной установки” “”**Функциональная кнопка активируется (45) “” при нажатии кнопки.Нажмите кнопку (50) “”, запускается работа вакуума; на дисплее отображается символ “”.Чтобы остановить вакуум, нажмите кнопку (50), турбина будет продолжать работать в течение нескольких секунд, для того, чтобы высосать жидкость на полу, после чего он автоматически выключится. На дисплее отображается символ “”.**49) Кнопка тихой работы “”**При нажатии на кнопку (49) “” сила всасывания турбины будет уменьшаться, это позволяет значительно снизить шум машины; если эта функция активирована, на дисплее отображается символ “”.Повторное нажатие на кнопку (49) “”” функция деактивирована, и аппарат продолжит функционирование в стандартном режиме; на дисплее отображается символ “”.***i* ПРИМЕЧАНИЕ:**Остановка всасывающей турбиной с кнопкой «тихой работы» активированной, турбина будет автоматически перейдет в стандартный режим работы, все время задержки выключения.**51) Кнопка “Электромагнитные клапаны для воды” “”**Функциональная кнопка активируется при нажатии кнопки (45) “” при нажатии кнопки (52) “”.Нажмите кнопку (51) “” на дисплее появится символ “”, и готовится открытие электромагнитного клапана для воды. Его работа управляется с помощью датчика (20).Количество воды регулируется либо настройкой поплавкового клапана (4). Чтобы отключить водоснабжение нажмите кнопку (51) “”.**52) Кнопка активации вращения щеток / щетки “”**Функциональная кнопка активируется при нажатии кнопки (45) “”.Нажмите кнопку (52) “”, и вращение щетки / щеток будет активирована; на дисплее появится символ “”. Операция щетка / щеток контролируется датчиком (20).Чтобы включить щетку нажмите и удерживайте кнопку (52) “”.



#### 4) Клапан для регулирования количества воды

Поверните клапан (4) против часовой стрелки, чтобы увеличить количество раствора, чтобы уменьшить - обратную сторону.

## 6.2 ПРИМЕР РАБОЧЕГО ЦИКЛА (Фигура. 9)

Настройки циклов моечных программ щетки и сушки.

- Нажмите кнопку (51) для водоснабжения.
- Нажмите кнопку (52) для вращения щеток.
- Нажмите кнопку (50) и вакуум включится.



### ПРИМЕЧАНИЕ

В особых условиях можно активировать функцию подавления шума путем нажатия кнопки 49).



### ПРЕДУПРЕЖДЕНИЕ:

**При запуске должны быть осторожны, не прикасаться к сенсорным датчикам (20); устройство подаст сигнал тревоги.**

**При высвобождении датчика в течение двух секунд сигнал тревоги автоматически**

**выключается а после более двух секунд вам нужно остановить и перезапустить машину.**

- Выберите нужную скорость путем нажатия кнопки (47а) или (47 б) (только для моделей с тягой).



### ПРИМЕЧАНИЕ:

Можно изменить скорость, даже во время рабочего цикла с аппаратом в движении путем нажатия соответствующих кнопок.

- Нажмите кнопку слегка пальцем (20) с сенсорным экраном и устройство начнет выбранную программу и рабочий цикл.



### ПРИМЕЧАНИЕ:

Можно изменить график работы в соответствии с требованиями работы.

Чтобы изменить цикл работы необходимо выключить аппарат чтобы выбрать новый цикл и активировать цикл путем нажатия сенсорной кнопки (20).

## 7.0 ПАРОЛЬ БЕЗОПАСНОСТИ

Аппарат может быть оснащен паролем для безопасности, для активации или дезактивации, пожалуйста, свяжитесь со службой технической поддержки. Если пароль был включен, для введение выбранного значения следуйте инструкциям на экране.

## 7.1 НАСТРОЙКИ ПАРАМЕТРЫ (Рис. 9)

Оператор имеет доступ в меню **настройки** следующих параметров:  
**Язык;**

**Тип батареи;**

**яркость / Контраст.**

Выполните следующие действия для получения доступа к меню:

- Нажмите и удерживайте кнопки (47b)

и (52) “⊖”, а затем нажмите кнопку питания (45) “⏻” чтобы включить аппарат, пока вы не увидите следующее представление на экране:




ID CHECK = ИД. ПРОВЕРИТЬ  
INSERT PASSWORD = ВВЕДИТЕ ПАРОЛЬ

- Отпустите нажатые кнопки.
- Введите пароль, нажав кнопки (47а) (47 б), пока на экране не отображается номер “10”.






**RU**

- Затем нажмите кнопку (51) “

GENERAL SETS = ГЕНЕРАЛЬНЫХ СОВОКУПНО-СТЕЙ  
LANGUAGE SELECTION = ВЫБОР ЯЗЫКА  
ITALIANO = ИТАЛЬЯНСКИЙ  
MIN = МИН  
MAX = МИН

GENERAL SETS = ГЕНЕРАЛЬНЫХ СОВОКУПНО-СТЕЙ  
LANGUAGE SELECTION = ВЫБОР ЯЗЫКА  
ITALIANO = ИТАЛЬЯНСКИЙ  
MIN = МИН  
MAX = МИН

- Для перемотки меню параметров, нажмите кнопку (52) “

GENERAL SETS = ГЕНЕРАЛЬНЫХ СОВОКУПНО-СТЕЙ  
BATTERY SELECTION = ВЫБОР АККУМУЛЯТОРА  
GEL 24 = 24 ЛАРИ  
MIN = МИН  
MAX = МИН

GENERAL SETS = ГЕНЕРАЛЬНЫХ СОВОКУПНО-СТЕЙ  
BATTERY SELECTION = ВЫБОР АККУМУЛЯТОРА  
GEL 24 = 24 ЛАРИ  
MIN = МИН  
MAX = МИН



GENERAL SETS = ГЕНЕРАЛЬНЫХ СОВОКУПНО-СТЕЙ  
DISPLAY TUNE = ДИСПЛЕЙ ТЮНИНГ  
MIN = МИН  
MAX = МИН




GENERAL SETS = ГЕНЕРАЛЬНЫХ СОВОКУПНО-СТЕЙ  
DISPLAY BRIGHTNESS = ЯРКОСТЬ ДИСПЛЕЯ

### 7.1.a - Установка языка

- Войдите в меню параметров пока не увидите следующий экран:

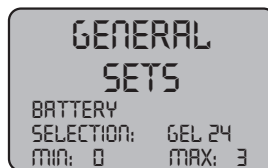


GENERAL SETS = ГЕНЕРАЛЬНЫХ СОВОКУПНО-СТЕЙ  
LANGUAGE SELECTION = ВЫБОР ЯЗЫКА  
ITALIANO = ИТАЛЬЯНСКИЙ  
MIN = МИН  
MAX = МИН

- Выберите язык с помощью (47а) и (47 б), затем нажмите кнопку (51) “

### 7.1.b - Установка типа батарей

- Войдите в меню параметров пока не увидите следующий экран:




GENERAL SETS = ГЕНЕРАЛЬНЫХ СОВОКУПНО-СТЕЙ  
BATTERY SELECTION = ВЫБОР АККУМУЛЯТОРА  
GEL 24 = 24 ЛАРИ  
MIN = МИН  
MAX = МИН

- Выберите тип аккумулятора с помощью кнопок (47а) и (47 б), затем





RU

нажмите кнопку (51) “” для подтверждения выбора;

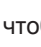
**GEL** = Гелевые аккумуляторы  
**AGM** = Аккумуляторные батареи с технологией AGM (Absorbed Glass Material)  
**WET** = Кислотные аккумуляторы

### 7.1.с - Установка яркости / контраста

- Войдите в меню параметров пока не увидите следующий экран:




GENERAL SETS = ГЕНЕРАЛЬНЫХ СОВОКУПНОСТЕЙ  
 DISPLAY BRIGHTNESS = ЯРКОСТЬ ДИСПЛЕЯ  
 MIN = МИН  
 MAX = МИН

- Установите яркость экрана путем установки значения “0 до 10” с помощью кнопок (47а) и (47 б), затем нажмите кнопку (52) “”, чтобы перейти к контрастности.



GENERAL SETS = ГЕНЕРАЛЬНЫХ СОВОКУПНОСТЕЙ  
 DISPLAY TUNE = ДИСПЛЕЙ ТЮНИНГ  
 MIN = МИН  
 MAX = МИН

- Установите контрастности экрана путем установки значения “5 до 50” с помощью кнопок (47а) и (47 б), затем нажмите кнопку (51) “” для подтверждения выбора.

### 8.1 ЭКРАН (Рис. 10)

На экране отображаются следующие пиктограммы:

“**A**”  = аккумулятор

Показывает уровень заряда аккумулятора;



“**A1**”  = аккумулятор заряжен;

“**A2**”  = аккумулятор разряжен.




= частота вращения диска (если присутствует)

Вы можете изменить скорость перехода от «0» до максимальной скорости в 5

стадий с использованием “” и “”, чтобы увеличить или уменьшить скорость.





“**V**” = задний ход (если присутствует)

Появляется на экране дисплея при выборе кнопки “” и вы делаете наоборот; отпуская кнопку, и пиктограмма исчезнет.





“**V**” = Вакуумный режим

Появляется на экране дисплея, при нажатии на кнопку “” чтобы указать, что вакуум работает; при повторном нажатии кнопки “” чтобы остановить работу, символ мигает в течение нескольких секунд и исчезает при остановке вакуума.




“**V**” = Тихая работа

Вакуум в работе.

Появляется на экране дисплея, при нажатии на кнопку “”, чтобы указать, что вакуум работает с пониженной скоростью двигателя, при повторном нажатии на кнопку “”, чтобы вернуться в нормальный режим работы, и пиктограмма исчезнет.




“**V**” = Включите водоснабжения


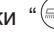
Появляется на экране дисплея, при нажатии на кнопку “” - о том, что электромагнитный клапан подачи воды включен;



**RU**

при повторном нажатии “” отключается электромагнитный клапан подачи воды, и пиктограмма исчезнет.

“” = **Вращение щеток**

Появляется на экране дисплея, при нажатии на кнопку “” указывает, что вращение щетки была включена; при повторном нажатии кнопки “” запрещает работу вращения двигателя щетки и пиктограмма исчезнет.

“” = **Максимальный уровень жидкости в резервуаре**

Отображается, когда уровень жидкость в бачке утилизации достиг максимального уровня.

## 9.1 ЗАПОЛНЕНИЕ РЕЗЕРВУАРА (Рис. 11)



### ВНИМАНИЕ!

**Наполните резервуар чистой водой с максимальной температурой 50 ° С.**

- Снимите шланг (26) оборудования, прикрепите конец (26a) клапана и вставьте другой конец (26b) в резервуар (5).
- Убедитесь, что клапан (53) открыт.
- Откройте выпускной клапан и заполните резервуар (5).
- Уровень воды, содержащейся в баке, отображается на прозрачный шланг (15).
- Налейте очищающую жидкость в резервуаре.



### ПРИМЕЧАНИЕ:

Используйте только непенящиеся моющие средства. Для выполнения следуйте инструкциям изготовителя моющего средства и типа загрязнения.



### ОПАСНО:

**При контакте с кожей, глазами или при проглатывании, обратитесь к паспорту безопасности и использования моющего средства.**

## 10.1 ЭКСПЛУАТАЦИЯ МАШИНЫ (Рис. 1)

### 10.1.a - Контроль при использовании

- Проверьте, что сливной шланг (12) резервуара для отработанной воды правильно подсоединен и правильно подключен.
- Проверьте, что разъем (54) швабры (11) не заблокирован и всасывающий шланг правильно подсоединен к резервуару.
- Убедитесь, прозрачный сливной шланг (15) для чистого расхода воды, подключен должным образом в соответствующей среде и что клапан (53) открыт.
- Нажмите кнопку (45) и проверить уровень заряда батареи на дисплее.

### 10.1.б - Подготовка аппарата и выбор цикла (Рис. 9-12)

- Нажмите кнопку (45 Рис. 9), подсветка дисплея (46 Рис. 9) с указанием состояния аккумуляторной батареи.
- Ослабить рычаг (3 Рис. 12) вниз; сопло (11 Рис. 12) вниз.
- Нажмите на педаль (19 Рис. 12), снять кронштейн педалей поднимите ее, щетка/ щетки (10 Рис. 12) снижены.

### Рабочий цикл:

- Машина имеет возможность выполнять 4 рабочих циклов:

### Цикл только для сушки:

- Чтобы запустить цикл сушки, нажмите кнопку (50 Рис. 9), а также вакуумные включится.  
Для моделей с тягой команды, нужно действовать необходимые для начала тяги.

### Цикл только для чистки:

- Для выполнения всего цикла чистки, нажмите кнопку (52 Рис. 9), Чтобы обеспечить вращение щетки/щеток. Нажмите на переключатель, который расположен на ручке, чтобы начать вращение щетки/щеток (полноприводные и тяги запускаются).







RU

### Цикл стирки, чистки:

- Нажмите кнопку (52 Рис. 9) чтобы начать вращение щетки/щеток; и нажмите кнопку (51 Рис. 9) чтобы включить подачу воды.

Нажмите на переключатель, который расположен на ручке, чтобы начать вращение щетки/щеток (для моделей с интегрированной тяги, запускаются и тяговые).

### Цикл стирки, чистки и сушки:

- Нажмите кнопку (50 Рис. 9) Чтобы запустить пылесос, и нажмите кнопку (52 Рис. 9) чтобы начать вращение щетки/щеток и нажмите кнопку (51 Рис. 9) чтобы включить подачу воды.

Нажмите на переключатель, который расположен на ручке, чтобы начать вращение щетки/щеток (для моделей с интегрированной тяги, запускаются и тяговые).

### 10.1.в - Использование аппарата (Рис. 1)

- После включения аппарат и выбора типа цикла, можете начать операции очистки, толкая машину с рукояткой (1 Фигура. 1) или действуя датчик (20 Фигура. 1), чтобы включить тягу (для моделей, оснащенные).



#### ПРИМЕЧАНИЕ:

Будьте осторожны деликатные покрытия пола, не используйте остановленную машину с вращающейся щеткой включеной. Вполне возможно, для очень грязных местах установить скорость на «0», так что щетки вращаются всегда в том же месте, без тяговое усилие от двигателя.



#### ПРИМЕЧАНИЕ:

Для правильной очистки и сушки пола толкните машину вперед, если вы вернетесь, машина не будет выполнять сушку; На данном этапе, поднимите всегда скребка, чтобы избежать повреждения лезвия.

- Регулировка скорости тяги (если присутствует), действуя, как показано на рисунке выше.
- Если необходимо, отрегулируйте количество моющего средства с помощью клапана (4 Рис. 1).
- Проверьте состояние зарядки батареи через экран.

### 10.1.г - Окончание использования и остановка (Рис. 9-13)

- После завершения очистки, прежде чем остановить машину, выключите воду и вращения щеток, нажав (51 Рис 9.) и (52 Рис. 9)
- Поднимите кисти, нажав на педаль (19 Рис. 13) к пределу и и закрепите его в специальном месте.
- Продолжать в вакууме для удаления всей жидкости с пола. Затем выключите вакуумный нажатием (50 Рис. 9).
- Поднять Рагель (11 Рис. 13), подняв рычаг (3 Рис. 13).



#### ВНИМАНИЕ!

**Всегда поднимайте скребка и головку до конца операции по очистке, в том, что это позволяет избежать деформации резиновых лопастей и щеток.**

- Нажмите (45 Рис 9), чтобы остановить машину.



#### ВНИМАНИЕ!

**Если устройство не будет использоваться в течение нескольких дней или более длительное время, выключите его вилку из розетки. (35 Рис. 7-8).**

### 10.1.д - Сигнализация максимального уровня рециркулирующей воды (Рис. 14)

Если в течение использования машины, вакуум останавливается и на дисплее появится "⚠" это означает, что жидкость в резервуаре для извлечения достигла максимального уровня.

Приблизиться к станции дренажных вод и

RU - 13



**RU**

опорожните бак утилизации, как указано в соответствующем разделе.

- Чтобы отключить сигнализацию, остановите и перезапустите машину.

**ПРИМЕЧАНИЕ:**

Для правильной работы датчиков уровня необходимо тщательно очистить внутреннюю часть резервуара. (14 Фигура. 14).

**10.1.e - Список сигнализаций (Рис. 9)**

Когда происходит сбой в работе машины, на дисплее (46) отображается тип сигнализации, как указано ниже:

Смотреть список и выполнять рекомендуемые процедуры для восстановления нормального функционирования устройства.

Если результаты не достигнуты по их предлагаемые решения, пожалуйста, обратитесь в службу технической поддержки.

Сигнализация	Значение	Решение
AL_1: Функция Амр. Щетки	Амперометрические защиты щетки	проверить профиль щетки. Была обнаружена перегрузка по току двигателя щетки.
AL_2: Функция Амр. Пылесос	Амперометрические защиты щетки Пылесоса	Проверьте всасывание вакуума двигателя. Была обнаружена перегрузка по току двигателя щетки.
AL_3: Функция Дефект питания	Режим питания повреждён	Питания щетки или вакуума были повреждены: Замените карту памяти
AL_4: Функция Перегрузка по току	Выход перегрузки по току - Щетки или вакуум	Обнаружено короткое замыкание тягового двигателя или вакуума: Проверьте соединения и состояние двигателя.
AL_5: Функция Превышение температуры	Тепловая защита - Щетки или вакуум	Перегревание блок питания щетки или вакуума: проверить всасывании.
AL_14: Рукоятка	Ошибка Процедуры запуска	Не прикасайтесь к сенсорной датчик при нажатии кнопки ON / OFF
AL_15: Тяга Превышение температуры	Тепловая защита для тяговых	Перегревание тяговых: Проверьте всасывании.





RU

Сигнализация	Значение	Решение
AL_16: Тяга Дефект питания	Тяговое усилие повреждена	Тяговое усилие повреждена: Замените карту памяти.
AL_17: Тяга Перегрузка по току	Выход перегрузки по току тяговых	Обнаружено короткое замыкание тягового двигателя.: Проверьте соединение и состояние двигателя.
AL_18: Тяга Амр. Тяга	Амперометрические защиты щетки тяги	Проверьте профиль функции тяги. Была обнаружена перегрузка по току тягового двигателя.
AL_20: Общие Еeprom Дефект	Ошибка чтения внутренней памяти	Замените карту памяти.
AL_22: Общие Генеральный реле	Генеральный реле поврежден	Генеральный реле панели поврежден: Замените карту памяти.
AL_23: Общие Сверхвысокое напряжение	Сверхвысокое напряжение	Было обнаружено перенапряжение функций панели. Проверьте подключение аккумулятора
AL_24: Тяга Подключение аккумулятора	Батарея не подключена к панели	Проверьте профиль функции тяги. Была обнаружена перегрузка по току тягового двигателя.
AL_25: Общие Подключение клавиатуры	Ошибка коммуникации приборная панель - Функции	Проверьте соединения функции и панель клавиатуры.

## 11.1 СЛИВ ВОДЫ И ВОССТАНОВЛЕНИЕ (Рис. 15)

В конце цикла стирки, или когда резервуар для отработанной воды (14) заполнен, необходимо опорожнить резервуара, следующим образом:

### **i** ПРИМЕЧАНИЕ:

Для слива отработанной воды, действовать в соответствии с настоящими Правилами в стране использования устройства.

- Поставьте машину вблизи сливного канала.
- Удалить шланг (12) от поддержки.

- Удалить пробку (56) трубы (12) и опорожните резервуар для отработанной воды.



### ПРИМЕЧАНИЕ:

Можно регулировать количество сбрасываемой воды, нажимая на длинный конец трубки (12).

- Наденьте крышку (56) на шланг (12) и переместите его.

RU - 15



**RU**

## 12.1 ОБСЛУЖИВАНИЕ И ОЧИСТКА ПЫЛЕСОСА



### ВНИМАНИЕ!:

Все работы по техническому обслуживанию должны выполняться на выключенной машине и пустым баком.

### ЕЖЕДНЕВНО ВЫПОЛНЯЕМЫЕ ОПЕРАЦИИ

#### 12.1.a - Опорожнение и очистка резервуара для сбора чистой воды (Рис. 16)



### ПРЕДУПРЕЖДЕНИЕ:

В конце стиральных операции, необходимо опорожнить резервуар (5) для отработанной воды, чтобы избежать накопления.

После опорожнения резервуара для отработанной воды опорожнить резервуар следующим образом:

- Поставьте машину вблизи сливного канала.
- Отсоединить шланг (15) из держателя, закройте клапан (53), снизьте сливной шланг на земле возле канализации, откройте клапан (53) и дайте воде полностью стечь.
- Промыть внутри резервуара, оставляя сливного шланга открытым, и введите чистой воды сверху.
- В конце очистки, поднимите шланг (15), оставив открытый клапан (53), прикрепите шланг в держатель.
- Чтобы полностью слить воду из бака (5) отсоедините шланг (57) от быстрого соединения (58), а затем поверните контакт нижней направлению, позволяет воде полностью стечь, или обратите крышку фильтра (59).

#### 12.1.б - Очистка резервуара для восстановленной воды (Рис. 17)



### ПРЕДУПРЕЖДЕНИЕ:

В конце стиральных операции, необходимо опорожнить резервуар для отработанной воды, чтобы избежать накопления и распространения бактерий, запахов.

- Слейте воду восстановленную воду как указано в соответствующем разделе; расположите машину вблизи канализации.
- снимите крышку (6).
- Оставьте шланг (12) вверх и со снятой крышкой. Залить воду через трубку внутри резервуара (14) и опорожните резервуар, пока чистая вода не появится со шланга.
- Очистить с помощью влажной ткани зонд уровня (55), стараясь не деформировать его.
- Установить в обратном порядке.

#### 12.1.в - Очистка скребка (Рис. 4)

Для того чтобы очистить правильно скребка (11), необходимо удалить его следующим образом:

- Отсоедините всасывающий шланг (13) от скребка (11).
- Ослабьте ручки (32) и снимите скребок (11).
- Промыть скребка и, особенно резиновые части (60) и внутри всасывающего патрубка (33).



### ПРИМЕЧАНИЕ:

Если во время стирки заметили что, резиновые (60) шины были повреждены или изношены, необходимо их заменить.

- Заменить все компоненты в порядке, обратном описанной выше процедуре.





## ОПЕРАЦИИ ВЫПОЛНЯЕМЫЕ В НЕОБХОДИМОСТИ

### 12.1.г - Очистка фильтра чистой воды (Рис. 18)



#### **ПРИМЕЧАНИЕ:**

Перед очисткой фильтра убедитесь, что резервуар свежей воды пуст.

- Открутите и снимите крышку (59).
- Выньте фильтр (17) и промойте его под струей воды.
- Установите фильтр (17) на своем месте, потом закрутите пробку (59).

### 12.1.д - Замена щетки (Рис. 19)

Необходимо заменить щетку, когда она имеет изнашиваемая деталь на 2 см или должна быть заменена в зависимости от типа пола для замены, выполните следующие действия:

- Поднимите щетку, нажав на педаль, как указано в соответствующем разделе.
- Положите одну руку под группу щетки (9); чтобы повернуть щетку вращайте ее с резким ударом в направлении вращения.
- Замените щетка, которая должна быть зафиксирована во фланец держателя (9).
- Удалите щеткодержателя (9) действия педалью, как указано в соответствующем разделе.
- Нажмите кнопку (45 Рис. 9) для того, чтобы включить систему управления.
- Нажмите кнопку (52 Рис. 9) чтобы начать вращение щетки/щеток.
- Установите датчик (20), расположенную на рукоятке, чтобы начать вращение щетки.

### 12.1.е - Замена резинового скребка (Рис. 20)

Если вы заметили, что пол сложный или сухой, что следы воды остаются, должны проверить состояние износа шин скребка (60):

- Удалить группу сопло (11), указанная в пункте « Очистка скребка».
- Нажмите на кнопку блокирующего механизма (67) и откройте ручку (68).
- Снимите два зажима шины (69) и снимите наружную шину (70).
- Ослабьте два талрепы (71) и удалите фиксирующий стержень (72) и внутреннюю шину (73).



#### **ПРИМЕЧАНИЕ:**

Если шины (70) или (73) изношены на одной стороне только один раз, можно поставить наоборот.

- Заменить или повернуть шин (70) или (73) без разворота.
- Соберите все в обратном порядке.



#### **ПРИМЕЧАНИЕ:**

Вы можете иметь два типа шин: Простые резиновые шины для всех типов полов и шины полиуретановые в семинарах с нефтяной грязи.

### 12.1.ж - Очистка фильтра резервуара для восстановления воды (Рис. 21)

Снимите верхнюю крышку для доступа к внутренней части резервуара для восстановленной воды.

- Ослабьте рукоятку (75) и и извлеките фильтр (76).
- Промойте фильтр (76) под струей воды и заменить его сжимая ручку (75).



**RU**

### 12.1.3 - Замена предохранителей (Рис. 6-22)



#### **ПРЕДУПРЕЖДЕНИЕ:**

Замените предохранитель с таким же номинала.

- Снимите разъем (35) из гнезда (39).
- Снимите крышку (61), ослабив винты (62) для доступа к безопасности.

#### **Предохранитель (74) - 5А**

Защита на электронное табло.

- Установите на место крышку (61).

#### **Предохранитель (63) - 75А**

Предохранитель аккумуляторов.

- Чтобы заменить безопасности на положительную клемму аккумулятора, действуйте следующим образом:



#### **ПРЕДУПРЕЖДЕНИЕ:**

Проверьте резервуар для извлечения чтобы был пуст.

- Снимите разъем (35).
- Нажмите кнопку (36 Рис. 6) , поднимите резервуар (14) полностью, затем замените предохранитель (63 Рис. 6).

### 12.1.и - Регулировка скребка (Рис. 23)

- Можно регулировать положение скребка чтобы отрегулировать высоту и угол падения ракеля к полу.

#### **Регулировка по высоте**

- Опустите скребок с помощью рычага.
- Ослабьте винт (55) и поднимите или опустите колесо (55а), пока скребок не позиционируется в нужное положение, затем затяните винт (55).

#### **Регулировка угла падения**

- Опустите скребок с помощью рычага.
- Включите вакуума и продолжайте на несколько метров, затем выключите вакуума и закройте устройство.

- Проверьте угол падения ракеля (60) на полу

**Рис. А** = Слишком низкая

**Рис. В** = слишком высокая

**Рис. С** = правильная положение

- Для регулировки повернуть серую (64) ручку против часовой стрелки и угол падения увеличивается, в обратной направлении - будет уменьшаться.

### 12.1.1 - Настройка зарядного устройства (Рис. 24)



#### **ПРЕДУПРЕЖДЕНИЕ:**

Машина покидает производственную линию со стандартной конфигурации для использования с гелевых батареи типа "Sonnenschein".



#### **ПРЕДУПРЕЖДЕНИЕ:**

Отключить вилку аккумулятора из розетки.

- Снимите крышку (61 Рис. 22), ослабив винты (62 Рис. 22).

#### **Стандартная конфигурация гелевых батареи типа "Sonnenschein"**

- Снимите небольшой колпачок (66) находится под зарядного устройства (16).
- Поверните переключатель (DP1) и (DP2), позиционирование их как показано на рисунке "А".

Можно изменить конфигурацию следующим образом:

#### **Конфигурация гелевых батареи различного типа, чем Sonnenschein**

- Снимите небольшой колпачок (66) находится под зарядного устройства (16).
- Поверните переключатель (DP1) и (DP2), позиционирование их как показано на рисунке «В».

#### **Конфигурация для свинцово-кислотных батарей**


- Снимите небольшой колпачок (66) находится под зарядного устройства (16).
- Поверните переключатель (DP1) и (DP2), позиционирование их как показано на рисунке «С».

**RU - 18**



RU

## ПРОБЛЕМЫ - ПРИЧИНЫ - УСТРАНЕНИЯ

ПРОБЛЕМЫ	ПРИЧИНЫ	УСТРАНЕНИЯ
При нажатии кнопки (45) “  ” экран не загорается.	Разряженные аккумуляторы. Общий переключатели является сожжен. Вилка батареи по-прежнему позиционируется в зарядное устройство	Проверьте состояние заряда батареи. Заменить общего предохранителя 5A sau 80A. Вставьте вилку правильным образом.
Щетка не вращается.	Функция карточки повреждена. Карта Дисплей повреждена. Сенсорный датчик рукоятки является дефектным. Мотор щетки поврежден. Кнопка для щетки не нажата.	Заменить. Заменить. Заменить. Заменить. Нажмите на соответствующую кнопку.
Пылесос не работает.	Функция карточки повреждена. Карта дисплея повреждена. Мотор щетки поврежден. Кнопка для щетки не нажата. Бак для отработанного раствора - полном объеме.	Заменить. Заменить. Заменить. Нажмите кнопку. Вымыть и очистить бак и зондов.
Машина не сушит или не сушит, хорошо оставляя влажных следов.	Пылесос выключен. Всасывающая труба забита. Грязный скребок. Резервуар для отработанной воды полон. Фильтр для грязной воды засорен. Изношенные шины скребка.	Включите Пылесос. Проверьте и при необходимости очистить всасывающую трубку, которая скребок и резервуар для отработанной воды. Очистите скребка. Опорожнить резервуар для отработанной воды. Очистите фильтр. Заменить или повернуть шины скребка.

RU - 19



**RU**

<b>ПРОБЛЕМЫ</b>	<b>ПРИЧИНЫ</b>	<b>УСТРАНЕНИЯ</b>
Вода не выходит.	Резервуар пуст.  переключатель активации электромагнитного клапана - не нажатый.  Клапан закрыт.  Фильтр заблокирован.  Электромагнитный насос не работает.	Заполните резервуар.  Нажмите переключатель.  Откройте кран.  Очистите фильтр.  Позвоните в техническую поддержку.
Недостаточной очистки пола.	Щетки или неподходящие моющие средства.    Щетки изношены.	Используйте щетки или чистящие средства соответствующие типу пола или грязи.    Заменить щетки

### **13.1 ГАРАНТИЯ**

В период гарантия будет отремонтирована или заменена бесплатно, любая неисправная деталь.

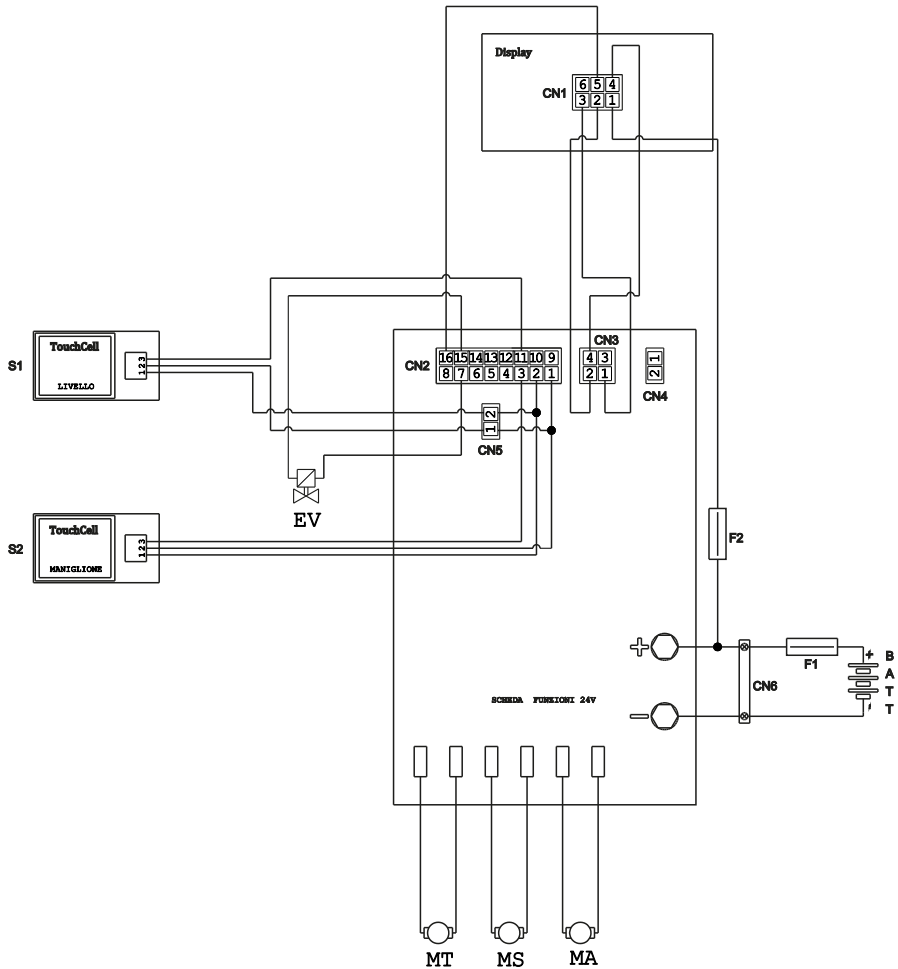
Гарантия не распространяется на все части, неправильного использования или применения, неправильного обращения устройства. Чтобы активировать процедуру гарантии обратитесь к продавцу или обращайтесь в сервисный центр, представляя документы, доступные для покупки.



RU

# ЭЛЕКТРИЧЕСКАЯ СХЕМА

## FR 30 D45 TOUCH - FR D50 TOUCH



**BATT** ..... Батарея 24. В  
**CN 1** ..... Коннектор экран  
**CN 2** ..... Коннектор карты  
**CN 3** ..... Розетка 50Аа  
**CN 4** ..... Свободно  
**CN 5** ..... Соединитель сенсорного датчика  
**CN 6** ..... Контакты аккумулятора  
**EV** ..... Электромагнитный клапан

**F1** ..... Предохранитель 75А  
**F2** ..... Предохранитель 5А  
**MA** ..... Вакуумный мотор  
**MS** ..... Мотор щетки  
**MT** ..... Тяговый двигатель  
**PC** ..... Химический насос  
**S1** ... Сенсорный датчик восстановления уровня  
**S2** ..... Сенсорный датчик рукоятки

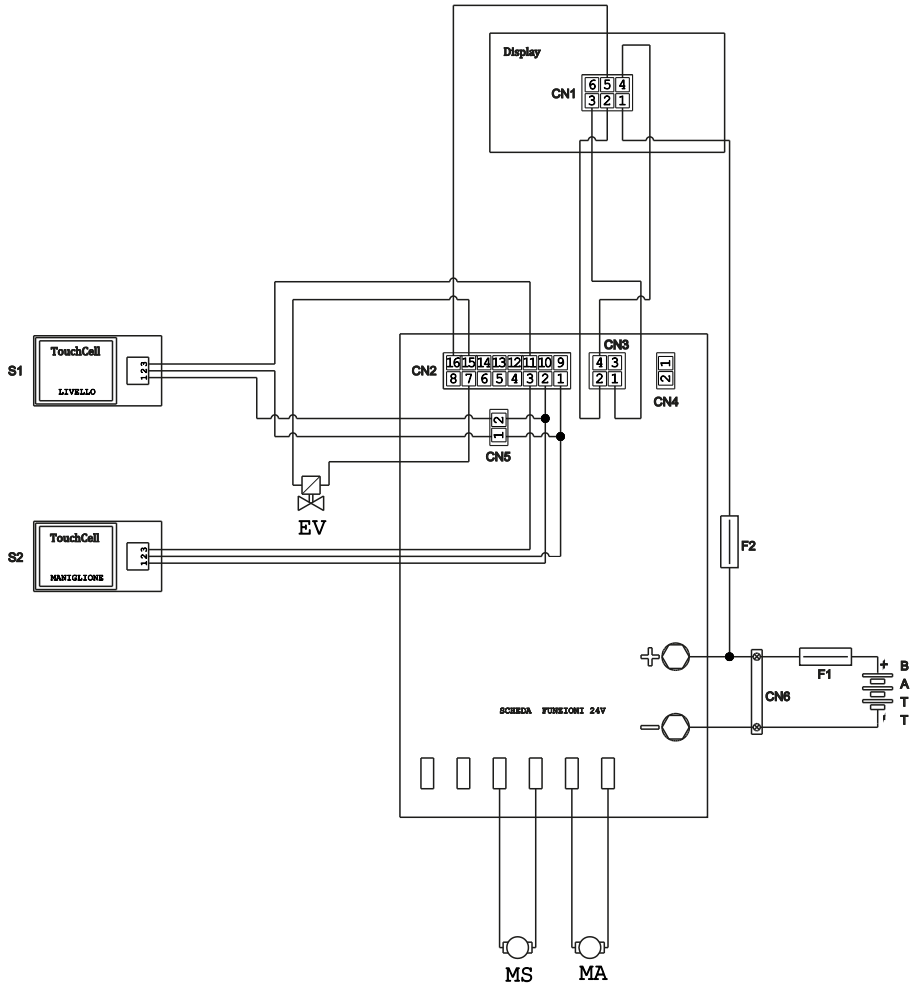
RU - 21





**RU**

# FR 30 M45 TOUCH



**BATT** ..... Батарея 24. В  
**CN 1** ..... Коннектор экран  
**CN 2** ..... Коннектор карты  
**CN 3** ..... Розетка 50Аа  
**CN 4** ..... Свободно  
**CN 5** ..... Соединитель сенсорного датчика  
**CN 6** ..... Контакты аккумулятора  
**EV** ..... Электромагнитный клапан

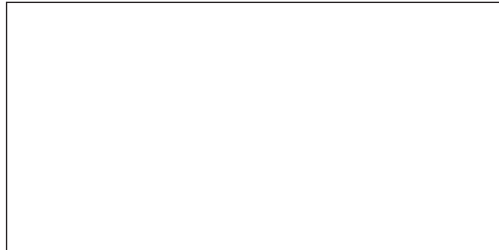
**F1** ..... Предохранитель 75А  
**F2** ..... Предохранитель 5А  
**MA** ..... Вакуумный мотор  
**MS** ..... Мотор щетки  
**PC** ..... Химический насос  
**S1** ... Сенсорный датчик восстановления уровня  
**S2** ..... Сенсорный датчик рукоятки







**DEALER**



ISO 9001:2008



**Ghibli S.p.a.**

via Circonvallazione, 5 - 27020 Dorno (PV) Italy

Tel. +39 0382.848811 - Fax +39 0382.84668

<http://www.ghibli.it> - e-mail: [info@ghibli.it](mailto:info@ghibli.it)

Cod. 49.0163.00 - 1^ ed. - 05/2014

