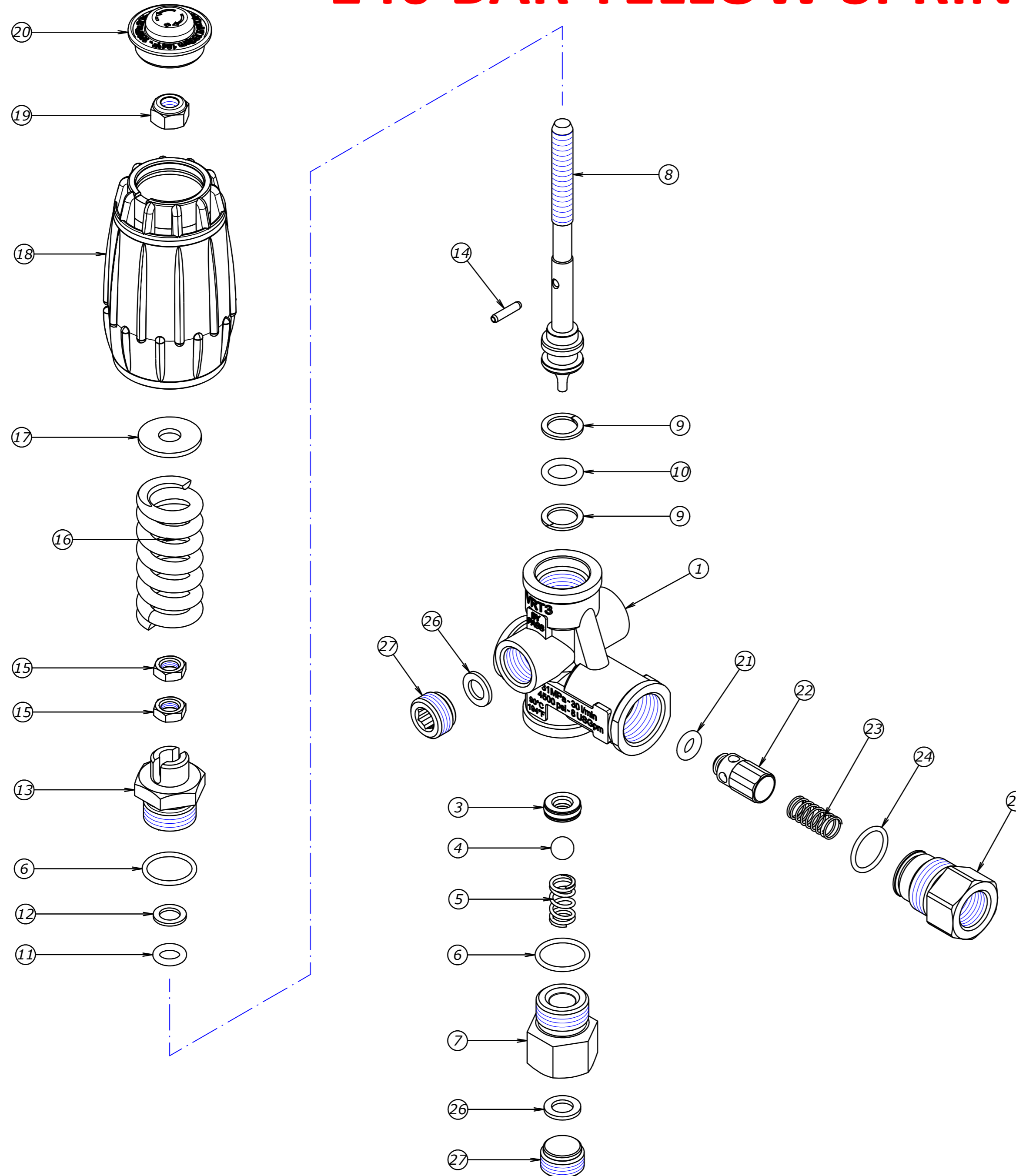



# 140 BAR YELLOW SPRING

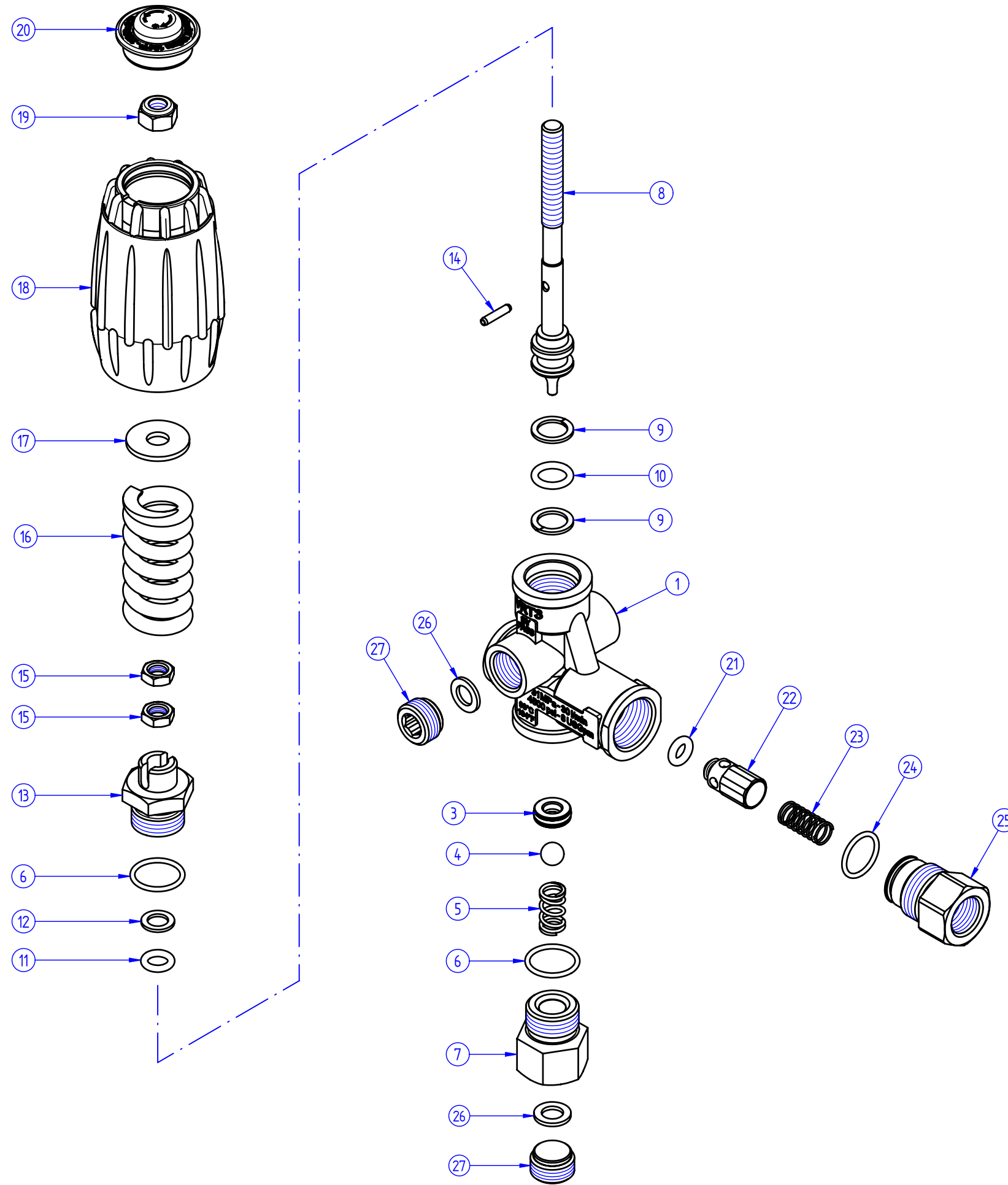


Num.	Codice	Descrizione Completa	Quant.	Kit
1	0109712650	CORPO VRT3 G 3/8 F MV 0316 01B	1	
3	4079500000	SEDE VRT3 Ø7 CONIATA CON OR NBR 90	1	X
4	0112720070	SFERA 11/32 AISI440 C GR10 ISO 3290	1	X
5	0107720820	MOLLA SFERA MV 0316 28	1	
6	0110751311	GUOR 1.78X17.17 2068 NBR 90 NERO	2	X
7	0115712380	RACC. SEDE G3/8F 11/32" MV 0316 29	1	
8	0104720230	STELO VRT3 MV 0316 04	1	
9	000125	A.A.11,50x15,9x1,20 TBT 000125B	2	X
10	0110750910	GUOR 2.62X10.78 3043 NBR 70 NERO	1	X
11	0110750170	GUOR 2.62X7.6 3030 NBR 70 NERO	1	X
12	0122790030	A.A.8X12,6X1,2 MV 0316 05	1	X
13	0115712250	RAC.GUIDA STELO VRT3 MV 0316 06	1	
14	0118720120	SPINA ELASTICA UNI ISO 28748 - 3X14	1	
15	030200	DADO VRT-VHP M 8 x 4 OTT.	2	
16	0107770060	MOLLA 5,0X20,3X56 16 MPA MV 0316 17	1	
17	150204	RONDELLA D. 8,5x24,0x2,0 Z.B.	1	
18	400305	MANOPOLA VRT2-VHP ROHS	1	
19	030101	DADO AUTOBLOC.BASSO M8x8 Z.B.	1	
20	0128740070	COPERCHIO MAN.16MPA MV 0316 20	1	
21	060109	GUOR 3.0X6.0 NBR 90 NERO	1	X
22	0157710040	OTTURATORE VRT3 MV 0316 07	1	
23	0107720800	MOLLA OTTURATORE VRT3 MV 0316 08A	1	
24	0110751321	GUOR 1.78X15.6 2062 NBR 90 NERO	1	X
25	0115712260	RACCORDO RITEGNO G3/8 F	1	
26	060200	GUARNIZIONE D.14 x8,3x1,5 RAME	2	
27	170101	TAPPO E.I. G3/8 CILINDRICO OTTONE	2	

KIT RICAMBIO VRT3 - 16 / 25 MPa - - - Cod. 4079900004

DENOMINAZIONE - TITLE VRT3 G 3/8 F 16 MPA + MANOPOLA		CODICE CLIENTE - CUSTOMER PART NO.	
VIETATO RIPRODURRE O DIVULGARE IN TOTO O IN PARTE IL PRESENTE DISEGNO SENZA AUTORIZZAZIONE SCRITTA DELLA TECOMECC S.p.A. IT IS FORBIDDEN TO PARTIALLY OR TOTALLY COPY, USE OR DISCLOSE THIS MATERIAL WITHOUT PRIOR WRITTEN CONSENT FROM TECOMECC S.p.A.			
		CODICE - PART NO.	REV.
		0215010240	3

# 220 BAR BLUE SPRING



(K)

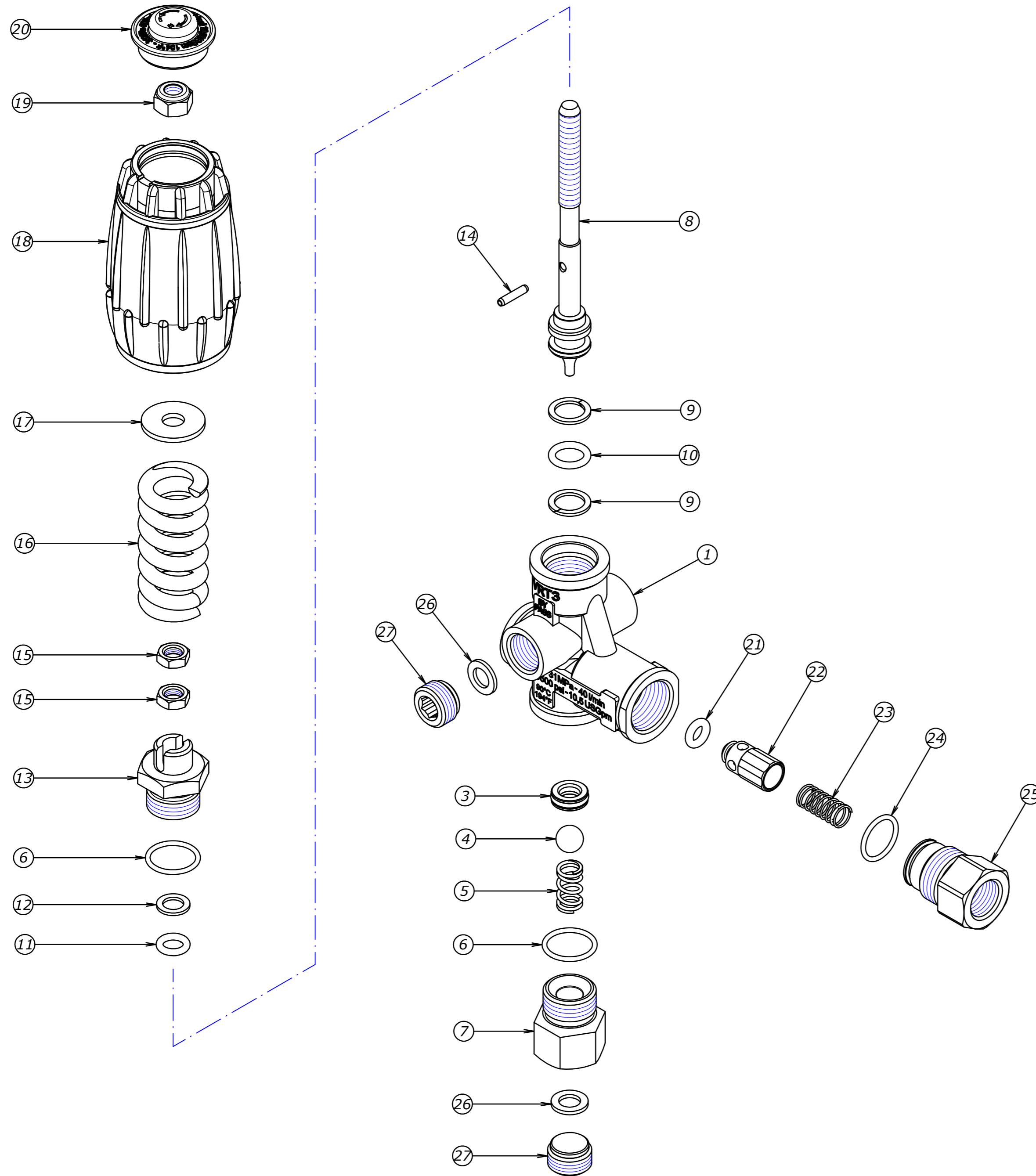
Num.	Codice	Descrizione Completa	Quant.
1	0109712650	CORPO VRT3 G 3/8 F MV 0316 01B	1
3	4079500000	SEDE VRT3 Ø7 CONIATA CON OR NBR 90	1
4	0112720070	SFERA 11/32 AISI440 C GR10 ISO 3290	1
5	0107720820	MOLLA SFERA MV 0316 28	1
6	0110751311	O RING 17,17X1,78 NBR 90	2
7	0115712380	RACC. SEDE G3/8F 11/32" MV 0316 29	1
8	0104720230	STELO VRT3 MV 0316 04	1
9	000125	A.A.11,50x15,9x1,20 TBT 000125B	2
10	0110750910	O RING 3043 NBR 70 10.78 X 2.62	1
11	0110750170	O RING NBR 7,6 X 2,62	1
12	0122790030	A.A.8X12,6X1,2 MV 0316 05	1
13	0115712250	RAC.GUIDA STELO VRT3 MV 0316 06	1
14	0118720120	SPINA ELASTICA UNI ISO 28748 - 3X14	1
15	030200	DADO VRT-VHP M 8 x 4 OTT.	2
16	0107770070	MOLLA 5,7X20,7X56 25 MPA MV 0316 18	1
17	150204	RONDELLA D. 8,5x24,0x2,0 Z.B.	1
18	400305	MANOPOLA VRT2-VHP ROHS	1
19	030101	DADO AUTOBLOC.BASSO M8x8 Z.B.	1
20	0128740080	COPERCHIO MAN.25MPa MV 0316 21	1
21	060109	OR. 6,00x3,00 NBR 90 SH	1
22	0157710040	OTTURATORE VRT3 MV 0316 07	1
23	0107720800	MOLLA OTTURATORE VRT3 MV 0316 08A	1
24	0110751321	O RING 15,6X1,78 NBR 90	1
25	0115712260	RACCORDO RITEGNO G 3/8 F MV 0316 09	1
26	060200	GUARNIZIONE D.14 x8,3x1,5 RAME	2
27	170101	TAPPO VRT-VRT2 3/8Gm OT	2

(K) KIT RICAMBIO VRT3 - 16 / 25 MPa - - - Cod. 4079900004

DENOMINAZIONE - TITLE VRT3 G 3/8 F - 25 MPA + MANOPOLA		SOSTITUISCE IL - REPLACE		SCALA SCALE 1: 1,25
MATERIALE - MATERIAL TRATT.SUPERF. - SURF. COATING		RICAVATO DA - MADE BY		DISEGN. DWG CTondelli
COLORE - COLOR A2		PESO - WEIGHT 0,845 Kg		VISTO APPROVED c.corbelli
TRATT.TERM. - HEAT TREATMENT		RESIST. - STRENGTH Kg/mm <sup>2</sup>		DATA DATE 13/05/10
PROF.CMT - CASE HARDENING DEPTH		DUREZZA - HARDNESS		CODICE CLIENTE - CUSTOMER PART NO.
● CARATTERISTICA CRITICA CRITICAL PRODUCT CHARACTERISTIC		✓ CARATTERISTICA IMPORTANTE MAJOR PRODUCT CHARACTERISTIC		CODICE - PART NO. 0215010250
		NESSUN SIMBOLO: CARATT. NORMALE NO SYMBOL-FIRST PART PRODUCT CHARACTER.		REV. 3


VIETATO RIPRODURRE O DIVULGARE IN TUTTO O IN PARTE IL PRESENTE DISEGNO SENZA AUTORIZZAZIONE SCRITTA DELLA TECOMEC S.p.A.  
IT IS FORBIDDEN TO PARTIALLY OR TOTALLY COPY, USE OR DISCLOSE THIS MATERIAL WITHOUT PRIOR WRITTEN CONSENT FROM TECOMEC S.p.A.

# 280 BAR BLACK SPRING



Num.	Codice	Descrizione Completa	Quant.	Kit
1	0109712650	CORPO VRT3 G 3/8 F MV 0316 01B	1	
3	4079500001	SEDE VRT3 Ø8 CONIATA CON OR NBR 90	1	X
4	0112720010	SFERA DIAM.13/32 AISI 440C TEMP G20	1	X
5	0107720820	MOLLA SFERA MV 0316 28	1	
6	0110751311	GUOR 1.78X17.17 2068 NBR 90 NERO	2	X
7	0115712280	RAC.SEDE3/8GF SF13/32' MV 0316 15A	1	
8	0104720230	STELO VRT3 MV 0316 04	1	
9	000125	A.A.11,50x15,9x1,20 TBT 000125B	2	X
10	0110750910	GUOR 2.62X10.78 3043 NBR 70 NERO	1	X
11	0110750170	GUOR 2.62X7.6 3030 NBR 70 NERO	1	X
12	0122790030	A.A.8X12,6X1,2 MV 0316 05	1	X
13	0115712250	RAC.GUIDA STELO VRT3 MV 0316 06	1	
14	0118720120	SPINA ELASTICA UNI ISO 28748 - 3X14	1	
15	030200	DADO VRT-VHP M 8 x 4 OTT.	2	
16	0107770080	MOLLA 5,7X20,7X56 31 MPA MV 0316 19	1	
17	150204	RONDELLA D. 8,5x24,0x2,0 Z.B.	1	
18	400305	MANOPOLA VRT2-VHP ROHS	1	
19	030101	DADO AUTOBLOC.BASSO M8x8 Z.B.	1	
20	0128740090	COPERCHIO MAN.31MPa MV 0316 22	1	
21	060109	GUOR 3.0X6.0 NBR 90 NERO	1	X
22	0157710040	OTTURATORE VRT3 MV 0316 07	1	
23	0107720800	MOLLA OTTURATORE VRT3 MV 0316 08A	1	
24	0110751321	GUOR 1.78X15.6 2062 NBR 90 NERO	1	X
25	0115712260	RACCORDO RITEGNO G3/8 F	1	
26	060200	GUARNIZIONE D.14 x8,3x1,5 RAME	2	
27	170101	TAPPO E.I. G3/8 CILINDRICO OTTONE	2	

KIT RICAMBIO VRT3 - 31 MPa - - - Cod. 4079900005

DENOMINAZIONE - TITLE VRT3 G 3/8 F - 31 MPA + MANOPOLA		CODICE CLIENTE - CUSTOMER PART NO.	
VIETATO RIPRODURRE O DIVULGARE IN TOTO O IN PARTE IL PRESENTE DISEGNO SENZA AUTORIZZAZIONE SCRITTA DELLA TECOMECC S.p.A. IT IS FORBIDDEN TO PARTIALLY OR TOTALLY COPY, USE OR DISCLOSE THIS MATERIAL WITHOUT PRIOR WRITTEN CONSENT FROM TECOMECC S.p.A.			
		CODICE - PART NO.	REV.
		0215010260	3