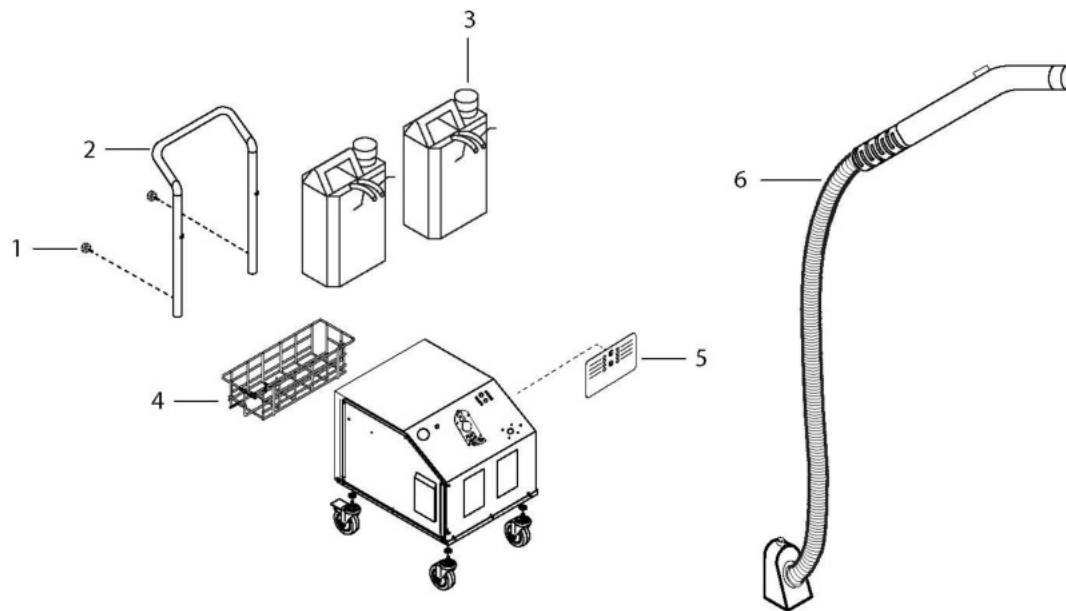















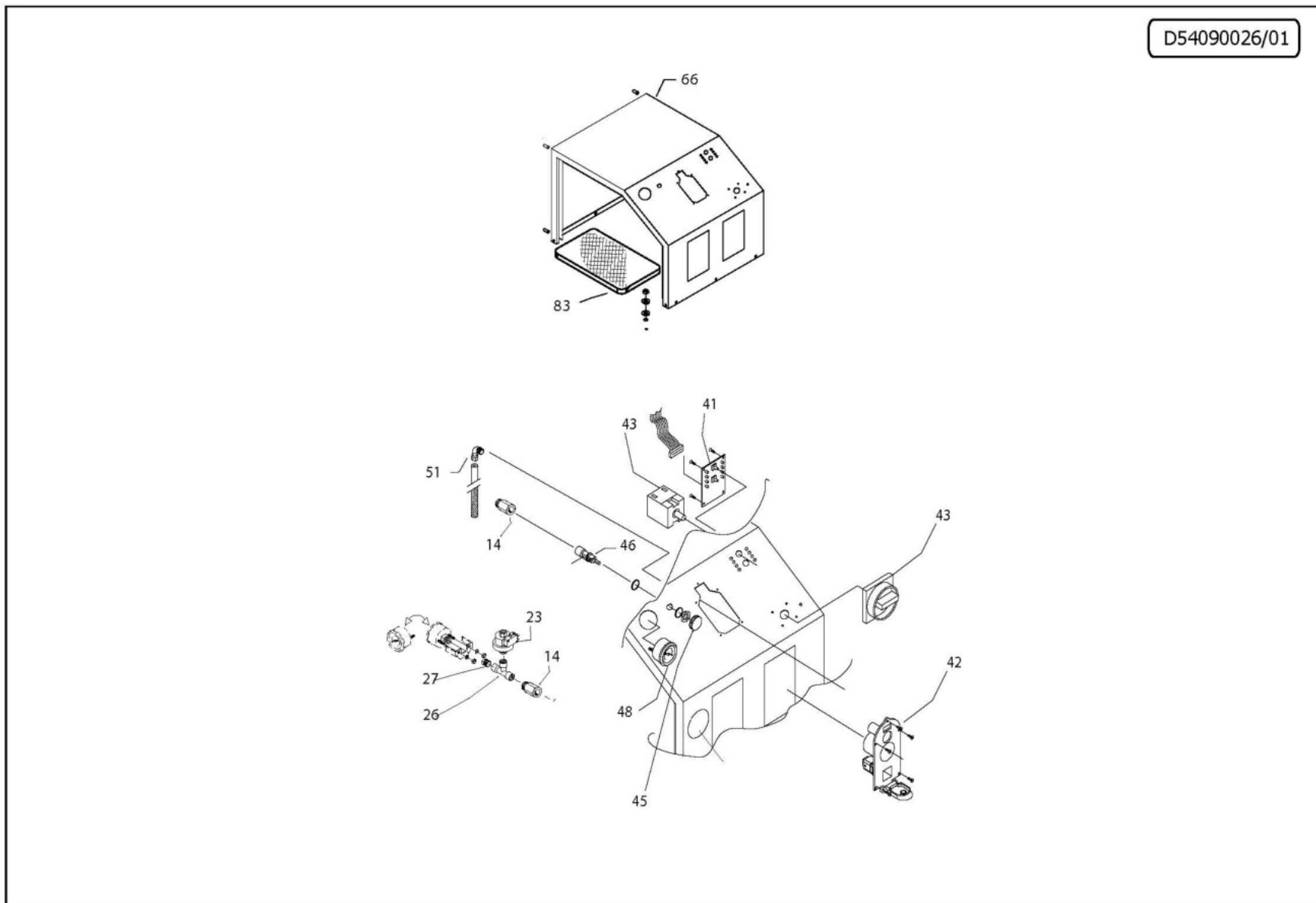
D84500037/01



- | | | | |
|----|---|----|--|
| 21 |  | 26 |  |
| 22 |  | 27 |  |
| 23 |  | 28 | 
NYLON Ø50 |
| 24 |  | 29 |  |
| 25 |  | 30 |  |
| | | 31 | 
NYLON Ø28 |
| | | 32 | 
BRASS Ø28 |
| | | 33 | 
STEEL Ø28 |

Pos.	componente	Descrizione	Description	Qta
1	1817 0123	MANOPOLA M6X16	KNOB M6X16	2
2	1411 0087	MANIGLIONE INOX	STAINLESS STEEL HANDLE	1
3	3029 0112	TANICA PLASTICA 5LT	PLASTIC TANK5LT	2
4	3002 1117	CESTELLO SERBATOIO 5LT	TANK BASKET 5LT	1
5	3215 9045	TARGHETTA PANNELLOCOMANDI	STICKER FOR CONTROL PANEL	1
6	2410 0290	ASSIEME PISTOLA COMPLETA 3MT	COMPLETE LANCE WITH 3MT HOSE	1
21	3208 1432	TUBO PROLUNGA VAPORE	STEAM EXTENSION PIPE	2
22	3046 0146	SPAZZOLA RETTANGOLARE VAPORE	RECTANGULAR BRUSH FOR STEAM	1
23	2803 3461	SNODO PER SPAZZOLA TRIANGOLARE/RETTANGOLARE	JOIN FOR BRUSH	1
24	3046 0147	SPAZZOLA TRIANGOLARE VAPORE	TRIANGULAR BRUSH FOR STEAM	1
25	1002 0345	CUFFIA PER SPAZZOLA TRIANGOLARE	TOWEL WIPE FOR INDUSTRIAL USE	1
26	0219 0039	TERGIVETRO VAPORE	STEAM GLASS WIPER	1
27	1603 0149	LANCIA VAPORE TURBO CON UGELLO	STEAM TURBO LANCE WITH NOZZLE	1
28	3046 0150	SPAZZOLINO D.50 SETOLE NYLON	NYLON BRISTLES BRUSH D.50	1
29	3046 0149	SPAZZOLINO TRIANGOLARE PER PISTOLA SPRUZZATORE	TRIANGULAR BRUSH FOR LANCE	1
30	1014 0053	RASCHIETTO PLASTICA NERO L=50	BLACK PLASTIC SCRAPER L=50	1
31	3046 0164	SPAZZOLINO D.28 SETOLE NYLON	NYLON BRISTLES BRUSH D.28	1
32	3046 0165	SPAZZOLINO D.28 SETOLE OTTONE	BRASS BRISTLES BRUSH D.28	1
33	3046 0166	SPAZZOLINO D.28 SETOLE INOX	STAINLESS STEEL BRISTLES BRUSH D.28	1

D54090026/01

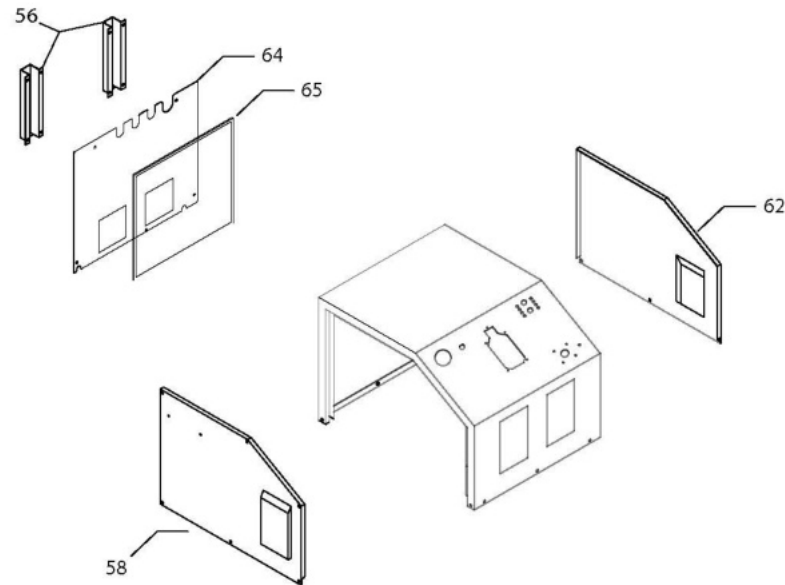


GRUPPO PANNELLO COMANDI+QUADRO ELETTRICO / CONTROL PANEL + ELECTRIC PANEL ASSEMBLY

D54090026/01

Pos.	componente	Descrizione	Description	Qta
14	2803 3503	CORPO PER RACCORDO	JOINT CASING	1
23	2421 0062	PRESSOSTATO 9BAR G1/4" M	PRESSURE SWITCH 9 BAR G1/4" M	1
26	2803 3504	RACCORDO A T 1/4" F/F/F	T CONNECTION 1/4" FFF	1
27	2825 0112	RIDUZIONE 1/4"M 1/8"F ESAGONO CH.14	REDUCTION 1/4"M - 1/8"F WR. 14	1
41	3043 0092	SCHEDA ELETTRONICA PER PANNELLO DI CONTROLLO	ELECTRONIC CARD FOR CONTROL PANEL	1
42	0501 0311	PRESA VAPORE PIU' ASPIRAZIONE COMPLETA	COMPLETE STEAM INLET AND SUCTION	1
43	1410 0184	INTERRUTTORE GENERALE 16A-2P	MAIN POWER SWITCH 16A-2P	1
45	1817 0119	MANOPOLA REGOLAZIONE VAPORE	STEAM ADJUSTMENT KNOB	1
46	1215 0685	REGOLATORE VAPORE 1/4"FF OTTONE	STEAM REGULATOR 1/4" F-F BRASS	1
48	1816 0173	MANOMETRO A FLANGIA D.40 0-10 BAR	FLANGED PRESSURE GAUGE D.40 0-10BAR	1
51	2803 3505	CORPO PER RACCORDO	JOINT CASING	1
66	0477 0650	ASSIEME CARENATURA INOX	STAINLESS STEEL COVER ASSEMBLY	1
83	2822 0032	ISOLANTE TERMICO PER COPERCHIO	THERMAL INSULATION FOR COVER	1

D54090022/01

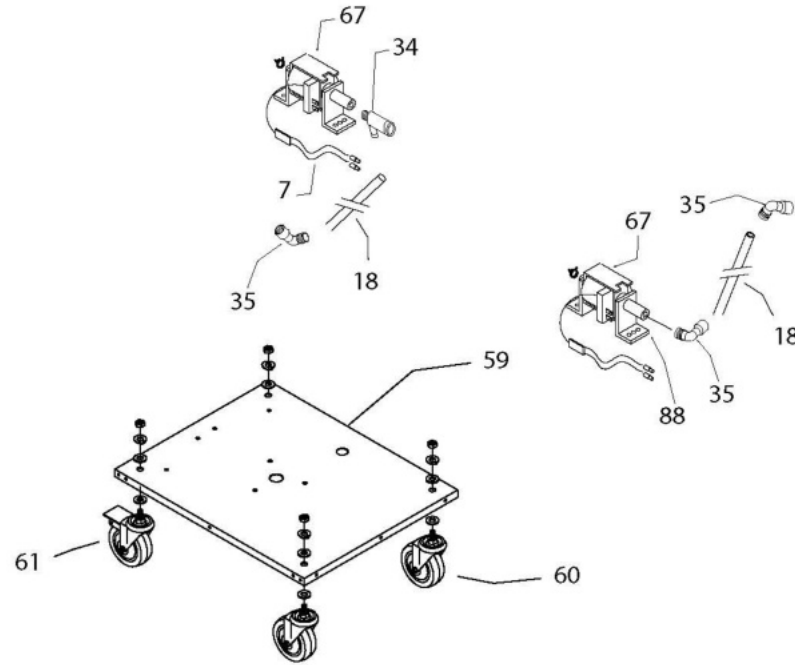


CARPENTERIA INOX / STAINLESS STEEL CARPENTRY

D54090022/01

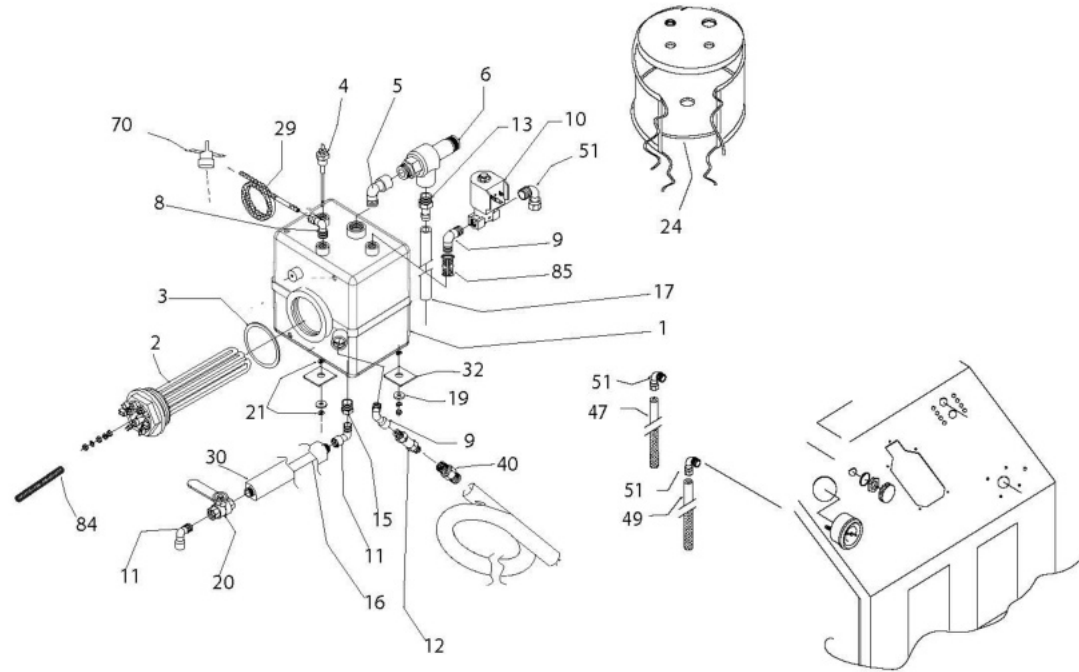
Pos.	componente	Descrizione	Description	Qta
56	3002 1118	SUPPORTO INOX PER MANIGLIONE	STAINLESS STEEL SUPPORT FOR HANDLE	2
58	0404 0056	CARTER LATERALE DESTRO INOX	STAINLESS STEEL CARTER RIGHT SIDE	1
62	0404 0057	CARTER LATERALE SINISTRO INOX	STAINLESS STEEL CARTER LEFT SIDE	1
64	0404 0058	LAMIERA POSTERIORE INOX	STAINLESS STEEL REAR PLATE	1
65	1201 0302	GUARNIZIONE ADESIVA GOMMA MOUSSE 9X4 L=1200mm	ADHESIVE RUBBER GASKET9X4 L=1200mm	1

D54090023/02



Pos.	componente	Descrizione	Description	Qta
7	3230 0058	TERMOSTATO UP62 130°C	TEMPERATURE SWITCH UP62 130°C	2
18	3208 1490	TUBO TEFLON D.6x4 L=460mm	TEFLONHOSE D.6x4 L=460mm	1
34	3610 0007	DEAREATORE S22 TAPPO ROSSO	AIR REMOVER S22 RED CAP	1
35	2803 3458	RACCORDO 90 OTT. G1/8" PER VAPORE	CONNECTION 90° BRASS G1/8" FOR STEAM	1
59	3002 1119	ASSIEME BASE INOX	STAINLESS STEEL BASE ASSEMBLY	1
60	2830 0157	RUOTA D.80 SU PERNO M10 GIREVOLE	WHEEL D.80 ON M10 ROTATING PIN	2
61	2830 0158	RUOTA D.80 SU PERNO M10 CON FRENO	WHEEL D.80 M10 PIN WITH BRAKE	2
67	2422 0059	POMPA EK2/M 59W 220-240V 50/60Hz	PUMP EK2/M 59W 220-240V 50/60Hz	2
88	3002 0926	ANTIVIBRANTE A L PER POMPA VIBRANTE	L ANTIVIBRATION DEVICE FOR VIBRATING PUMP	4

D54090024/01



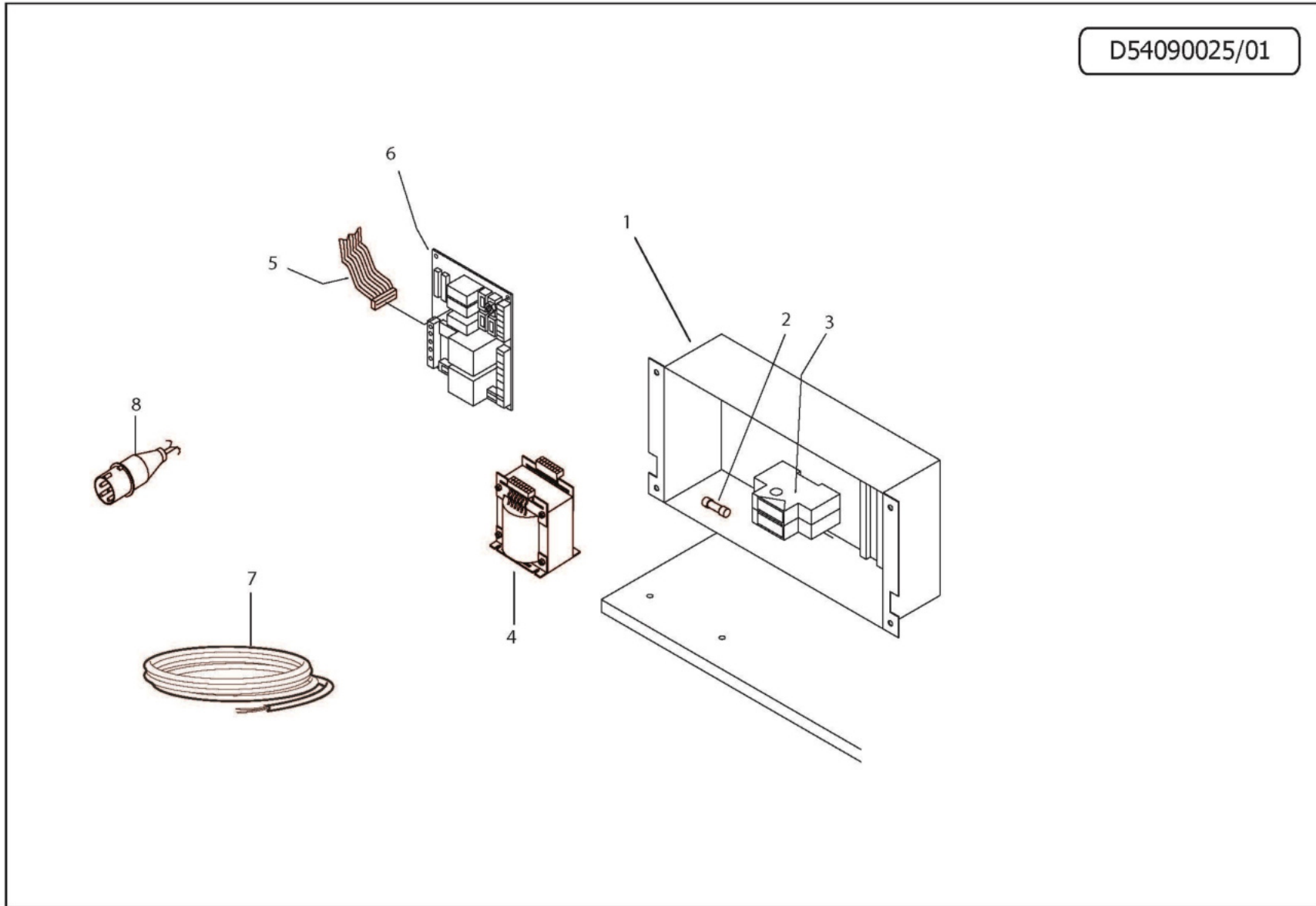
GRUPPO CALDAIA / BOILER ASSEMBLY

D54090024/01

Pos.	componente	Descrizione	Description	Qta
1	0532 0104	ASSIEME CALDAIA 6-9BAR	BOILER ASSEMBLY 6-9BAR	1
2	2828 0025	RESISTENZA 3300W 230V MONOFASE	RESISTANCE 3300W 230V SINGLE PHASE	1
3	2812 0176	RONDELLA RAME RICOTTO D.60X68 SPESSORE 1.5	COPPER WASHER D.60X68 TICKNESS 1.5	1
4	3042 0052	ASSIEME SENSORE DI LIVELLO L=118 + RACC.1/8" +TUBI	SENSOR LEVEL ASSEMBLY + HOSES+ JOIN 1/8"	1
5	2803 3506	RACCORDO A GOMITO 1/2"F - 1/2"F OTTONE	ELBOW FITTING 1/2"F - 1/2"F BRASS	1
6	1219 2079	VALVOLA DI SICUREZZA G3/8" TARATA 10,8bar -20/+200°C	SAFETY VALVE G3/8" 10,8bar -20/+200°C	1
8	2803 3507	CORPO PER RACCORDO	CASING FOR FITTING	1
9	2803 3508	RACCORDO A GOMITO 1/4"M 1/8"M CONICO	ELBOW 1/4"M 1/8"M CONICAL	2
10	0802 0046	ELETTROVALVOLA VAPORE 230V 50Hz D.2,8	STEAM SOLENOID VALVE 230V 50Hz D.2,8	1
11	2803 3491	RACCORDO A GOMITO 1/4" M/F	ELBOW 1/4" M/F	1
12	3600 0141	VALVOLA DI RITEGNO 1/4" FF A MOLLA	CHECK VALVE 1/4" FF WITH SPRING	1
13	2800 0549	PORTAGOMMA D.12 1/2"M (OTTONE)	HOSE FITTING 1/2" M BRASS	1
15	2825 0111	RIDUZIONE 3/8"M CONICO 1/4"F OTTONE	BRASS REDUCTION 3/8" M CONIC 1/4"F	1
16	3208 1489	TUBO INOX G1/4" D.13x1.5sp L=210	STAINLESS STEEL HOSE G1/4" D.13x1.5th L=210	1
17	3204 0123	TUBO SILICONE TRASPARENTE D.16x10 0.2MT	TRANSPARENT SILICONE PIPE D.16x10 0.2MT	1
19	2812 0177	RONDELLA PIANA D.5x15 Sp.1,2 INOX	STAINLESS STEEL WASHER D.5x15X1.2	3
20	2826 0069	VALVOLA A SFERA DA 1/4" F/F	BALL VALVE 1/4" F/F	1
21	2812 0178	RONDELLA SPACCATA 5 INOX	SPLIT WASHER 5 STAINLESS STEEL	2
24	2822 0031	ISOLANTE PER CALDAIA M 6-9BAR	INSULATING COVER FOR BOILER M 6-9BAR	1
29	1229 0046	GUAINA VETRO-SILICONE D.6	SILICONE-GLASS SLEEVE D.6	0,73
30	1231 0024	GUAINA TELA MET.+ISOLANTE 3/8"	CANVAS MET. SLEEVE+INSULATION 3/8"	0,22
32	2822 0030	LISTELLO ISOLANTE 35x30 FORO D.10	INSULATING STRIP 35x30 HOLE D.10	3
40	2803 3509	RACCORDO DIRITTO 1/4"M NYLON	STRAIGHT CONNECTION 1/4"M NYLON	1
47	3208 1491	ASSIEME TUBO RAME MM.6x4 SAGOM. L=700mm	COPPER PIPE MM.6x4 SAGOM. L=700mm	1

49	3208 1492	ASSIEME TUBO RAME COTTO MM.6x4 SAGOM. L=360mm	SHAPED COPPER PIPE MM.6x4 L=360mm	1
51	2803 3505	CORPO PER RACCORDO	CASING FOR JOINT	1
70	3230 0057	TERMOSTATO CERAMICO CON RIPRISTINO	TEMPERATURE SWITCH WITH RESET	1
84	3605 0224	BARRA FILETTATA M4x55mm INOX	THREADED BAR M4x55mm STAINLES STEEL	1
85	1002 0343	FILTRO INOX D.6x50 500 micron	STAINLES STEEL FILTER D.6X50 500 micron	1

D54090025/01

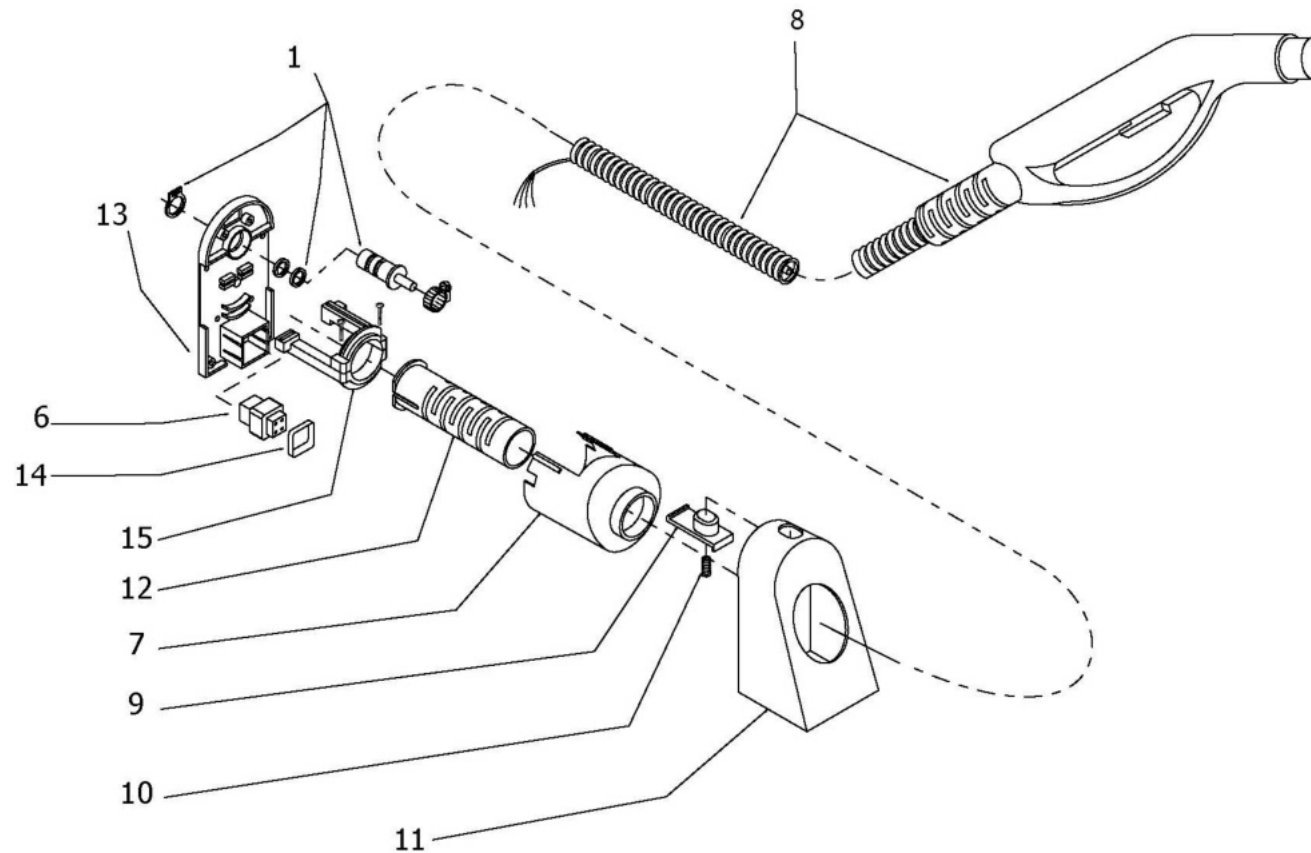


QUADRO ELETTRICO / ELECTRIC PANEL

D54090025/01

Pos.	componente	Descrizione	Description	Qta
1	3001 0577	SCATOLA ELETTRICA INOX	STAINLESS STEEL ELECTRIC BOX	1
2	1012 0050	FUSIBILE FCF 16AG 10X38 WIMEX 3300W	FUSE FCF 16AG 10X38 WIMEX 3300 W	2
3	2435 0010	PORTAFUSIBILE PER FUSIB. 10x38	FUSE HOLDER FOR FUSE10x38	2
4	3226 0121	TRASFORMATORE VA40 V230/18 D.78mm	TRANSFORMER VA40 V230/18 D.78 mm	1
5	0456 0548	CAVO FLAT 16POLI PER SCHEDA 6003 (3027096)	FLAT 16POLE WIRE FOR CARD 6003 (3027096)	1
6	3043 0096	SCHEDA ELETTRONICA COMPLETA	COMPLETE ELECTRONIC BOARD	1
7	0456 0549	CAVO ALIMENT. 3X2,5 FROR 3,1MT	POWER SUPPLY WIRE 3X2.5 FROR 3.1MT	1
8	3038 0037	SPINA 2P + TERRA 16A (3007034)	PLUG 2P + EARTH 16A (3007034)	1

D54090012/01



KIT SPINA ATTACCO VAPORE / STEAM CONNECTOR KIT

D54090012/01

Pos.	componente	Descrizione	Description	Qta
1	3410 0407	UGELLO COMPLETO DI OR E SEEGER (3001089)	NOZZLE (O-RING AND SEEGER INCLUDED)	1
6	2423 0023	FRUTTO PRESA ILME FERRO-BRACCI	CORE OF ILME PLUG IRON-ARMS	1
7	0402 0629	ATTACCO VAPORE CON ALETTE PER SPINA VAPORE	STEAM JOINT FOR STEAM PLUG	1
8	1411 0086	IMPUGNATURA VAPORE COMPLETA DI TUBO 3MT	COMPLETE STEAM HANDLE WITH 3MT HOSE	1
9	2436 0022	PULSANTE DI AGGANCIAMENTO	HOOK BUTTON	1
10	1802 0400	MOLLA PER PULSANTE	SPRING FOR BUTTON	1
11	0404 0053	CARTER SPINA	PLUG CASING	1
12	2420 0021	PASSAFILO DIAM.30 PER FLEX NERO	CABLE ENTRY D.30	1
13	0402 0630	FONDO SPINA VAPORE	STEAM PLUG BOTTOM	1
14	3002 1114	TELAIO FISSAGGIO FRUTTO IN PLASTICA 25x25 L=12mm	PLASTIC FIXING FRAME 25X25	1
15	3002 1115	REGGIGUAINA INTERNO PER SPINA VAPORE	INNER CASE HOLDER FOR PLUG	2