

- IT ATTENZIONE: leggere le istruzioni prima dell' utilizzo.
- EN WARNING: read the instructions carefully before use.
- FR ATTENTION: lire attentivement les instructions avant l'usage.
- DE ACHTUNG: die anweisungen bitte vor gebrauch sorgfältig lesen.
- ES ADVERTENCIA: leer atentamente las advertencias antes el uso de aparato.
- PT ATENÇÃO: ler atentamente as instruções antes da utilização.
- TR DİKKAT: Kullanmadan önce talimatları okuyun.
- RU ВНИМАНИЕ: перед использованием прочитайте инструкцию по эксплуатации.

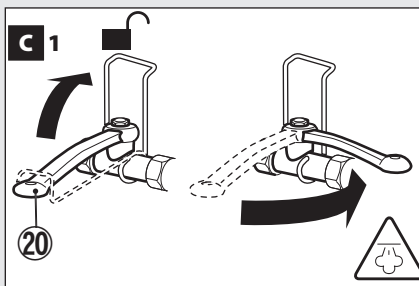
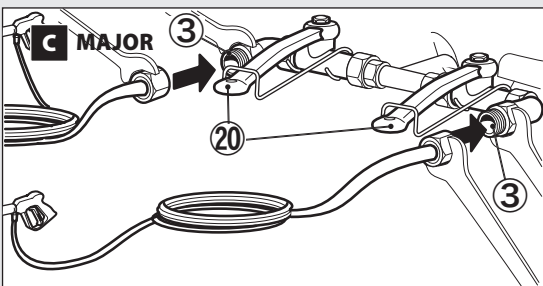
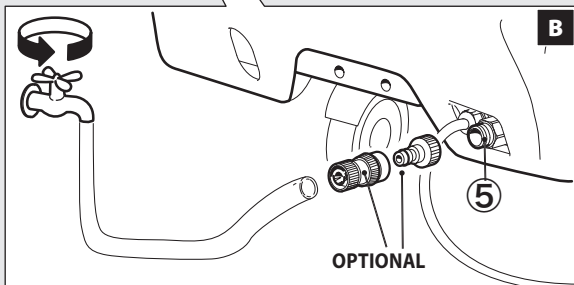
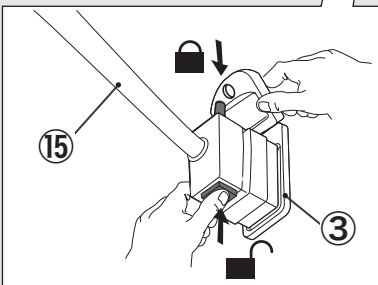
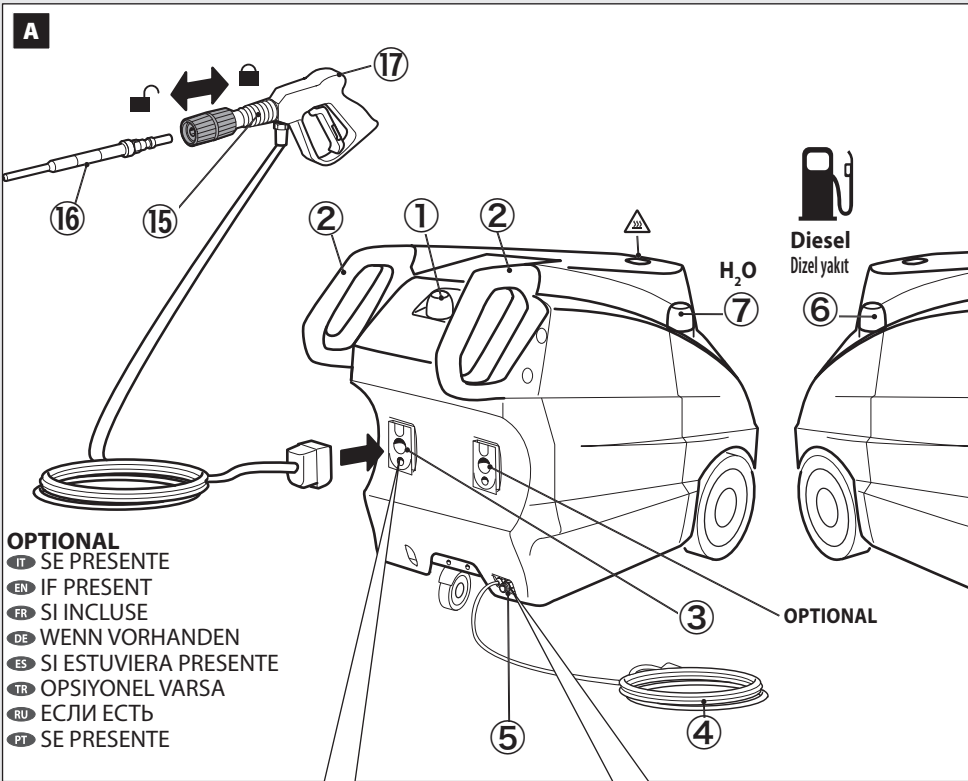


- IT **MANUALE DI ISTRUZIONI**
Generatore di Vapore..... Pag. 6
- EN **INSTRUCTION MANUAL**
Steam generator Page 16
- FR **MANUEL D'INSTRUCTIONS**
Générateurs de Vapeur..... Page 26
- DE **BEDIENUNGSANLEITUNG**
Dampferzeuger..... Seite 37
- ES **MANUAL DE INSTRUCCIONES**
Generador de Vapor Pág. 47
- TR **KULLANMA KILAVUZU**
Buhar Jeneratörü S. 57
- RU **РУКОВОДСТВО ПО ЭКСПЛУАТАЦИИ**
Парогенератор..... стр. 67

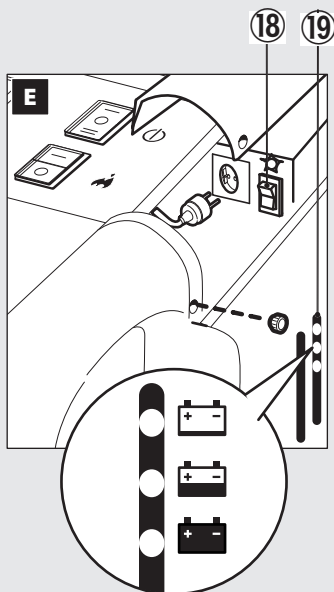
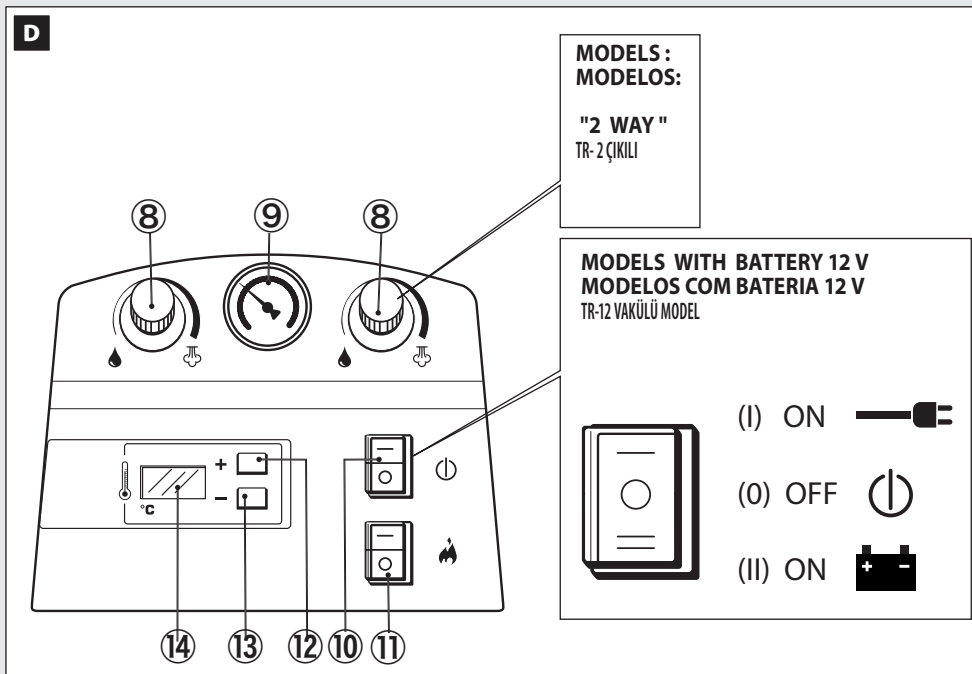
AR **التعليمات**
موئد بخار صفحة 88

MAJOR
KOLUMBO
KOLUMBO 2WAY
KOLUMBO CORDLESS 12V
KOLUMBO GRAFFITI WASTER 12V

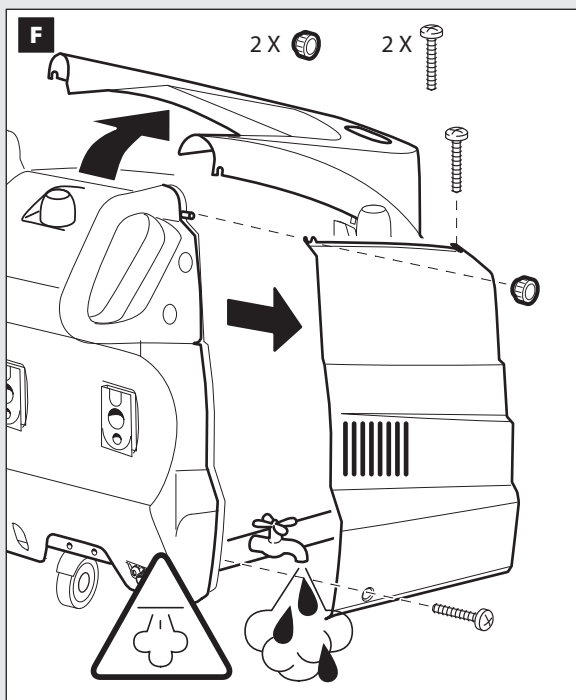
IT In base al modello si possono verificare delle differenze nella fornitura. **EN** Depending on the model, there are differences in the scopes of delivery. **FR** Suivant le modèle, la fourniture peut varier. **DE** Je nach Modell gibt es Unterschiede im Lieferumfang. **ES** Según el modelos, hay diferencias en el contenido suministrado. **PT** Consoante o



modelo, existem diferenças no volume de fornecimento. **TR** Modele göre temin edilen ürünler defarklılıklar olabilir. **RU**
 В данном руководстве по эксплуатации дано описание прибора с максимальной комплектацией. Комплектация
 отличается в зависимости от модели



**MODELS WITH BATTERY 12 V
 MODELOS COM BATERIA 12 V
 12V AKÜL Ü MODEL**



**MODELS
MODELOS**

"Graffiti Waster "

- IT kit sabbiante
- EN Sand blasting set
- FR kit de sablage
- DE Sandstrahlkit

- ES kit lanza arenadora
- PT kit de lança de projecção
- TR Kumlama kiti
- RU Пескоструйный набор

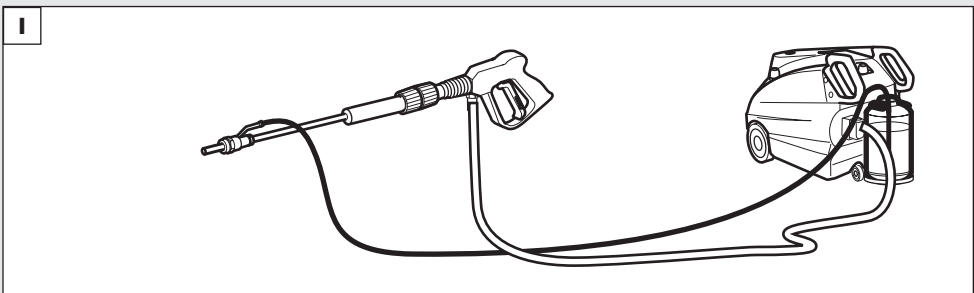
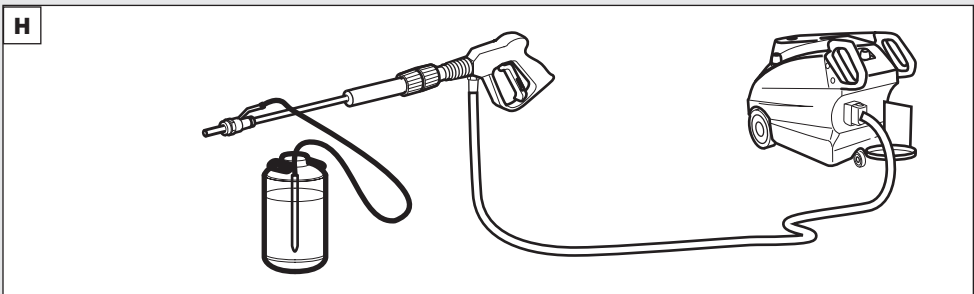
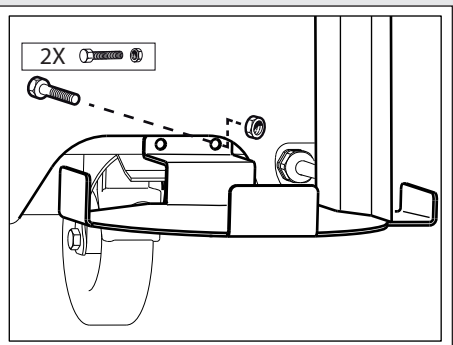
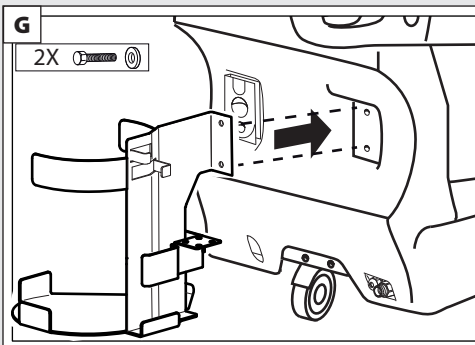
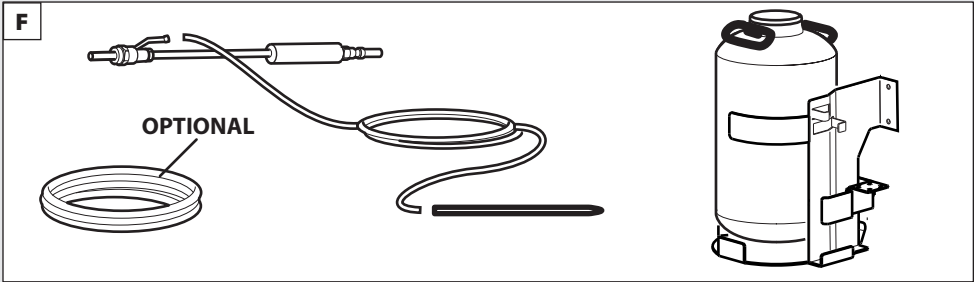
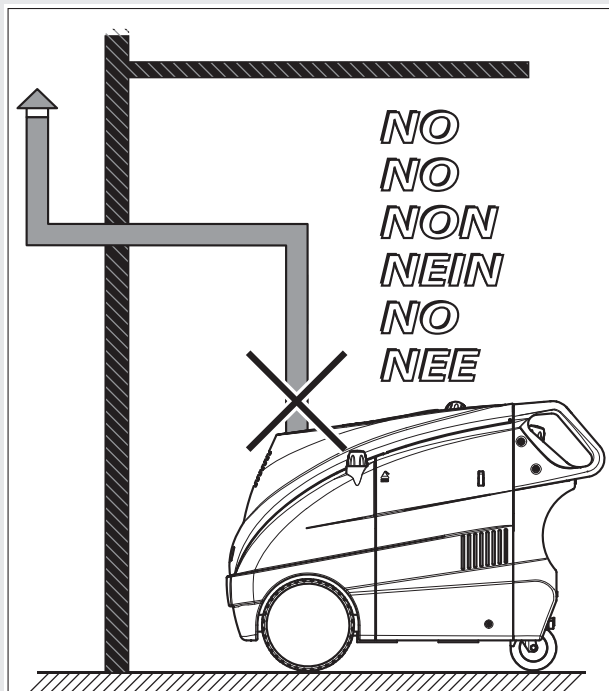
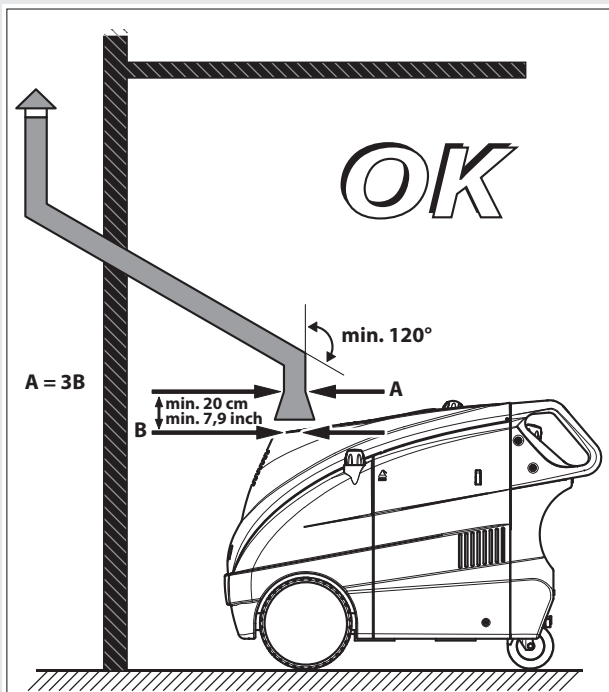


fig. M



IT Indicazioni tipo di gasolio da utilizzare: **Diesel** per autotrazione e senza additivi. **EN** Information on the type of **Diesel** fuel to be used: **Diesel** for transport uses and without additives. **FR** Indications du type de **gazole** à utiliser : **Fioul routier sans additifs**. **DE** Angaben bezüglich des zu verwendenden **Dieseltyps**: **Diesel** für den Fahrzeugantrieb und ohne Zusatzstoffe. **ES** Indicaciones tipo de **gasóleo** que se debe usar: **Diésel** para auto-tracción y sin aditivos. **NL** Indicatie te gebruiken type **Diesel**: **Diesel** voor voertuigen zonder toevoegingen. **EL** Ενδείξεις τύπου πετρελαίου που πρέπει να χρησιμοποιηθεί: **Diesel** για αυτοκίνηση και χωρίς πρόσθετα. **PT** Indicações sobre o tipo de gasóleo a utilizar: **Diesel** automotivo e sem aditivos. **CS** Doporučený typ nafty k použití: Nafta pro automobily a bez aditiv. **FI** Käytettävän polttoainetyypin ohjeistukset: **Diesel** ajoneuvoille ja ilman isäaineita. **SL** Podatki o ustreznem gorivu: uporabite dizelsko gorivo za vozila. Gorivo ne sme vsebovati dodatkov. **SV** Indikationer om vilket **Dieselbränsle** som ska användas: **Diesel** för fordon och utan tillsatse. **HR** Indikacije vrste goriva za uporabu: Dizel za automobile, te bez aditiva. **TR** Kullanılacak olan motorü türün ait bilgiler: motorlu araçlara yönelik katkısız motorin. **ET** **NO** Veiledning for hvilket brennstoff som skal benyttes: **Diesel** for kjøretøy og uten tilsetningsstoffer. **PL** Wskazówki dotyczące rodzaju oleju napędowego, który ma być użyty: olej napędowy przeznaczony do transportu i bez dodatków. **RU** Указания по используемому виду топлива: **Diesel** для тягачей без присадок.



INTRODUZIONE

> UTILIZZO PREVISTO

- Le prestazioni e la semplicità d'uso dell'apparecchio sono idonee ad un utilizzo PROFESSIONALE.
- Il generatore di vapore per la pulizia industriale rende possibile la pulizia e la disinfezione di qualsiasi oggetto in modo facile ed ecologico, anche nei punti più difficili, con o senza l'ausilio di prodotti detergenti.

> DATI TECNICI

(vedi targhetta dati tecnici)

> SIMBOLI



ATTENZIONE! Prestare attenzione per motivi di sicurezza.



IMPORTANTE



BLOCCATO



APERTO



SE PRESENTE



Attenzione: non toccare
Attenzione : pericolo di emissione calore
- vapore;



Attenzione simbolo: non inalare



Tanica detergente



Solo acqua



Pericolo provocato da vapore bollente.



-INDOSSARE GUANTI DI PROTEZIONE NELL'UTILIZZO DELLA MACCHINA;



-DI INDOSSARE OCCHIALI PROTETTIVI NELL'UTILIZZO DELLA MACCHINA.

SICUREZZA

⚠ATTENZIONE: Prestare attenzione per motivi di sicurezza.

AVVERTENZE IMPORTANTI

⚠ 04 ATTENZIONE: Questo apparecchio è stato progettato per essere utilizzato con il detergente fornito o prescritto dal costruttore, tipo shampoo detergente neutro a base di tensioattivi biodegradabili anionici. L'impiego di altri detergenti o sostanze chimiche può compromettere la sicurezza dell'apparecchio.

⚠ 1° I getti ad alta pressione possono essere pericolosi se usati impropriamente. Il getto non deve essere indirizzato verso persone, attrezzature sotto tensione o la macchina stessa.

⚠05 ATTENZIONE: Non utilizzare l'apparecchio in prossimità di persone, salvo il caso in cui queste indossino abiti protettivi.

⚠23 ATTENZIONE: Non dirigere il getto verso se stessi oppure verso altre persone per pulire abiti o scarpe.

⚠21 ATTENZIONE: Rischio di esplosione. Non spruzzare liquidi infiammabili.

⚠24 ATTENZIONE: Non permettere che l'apparecchio venga usato da bambini o da personale non addestrato.

⚠22 ATTENZIONE: Per garantire la sicurezza della macchina, usare solo pezzi di ricambio originali presso il produttore o approvati dal fabbricante.

⚠16E ATTENZIONE: Manutenzioni e riparazioni devono essere effettuate sempre da personale specializzato; le parti che eventualmente si guastassero vanno sostituite solo con ricambi originali.

⚠24-XX ATTENZIONE: L'acqua che è passata attraverso i dispositivi antiriflusso è considerata non potabile.

⚠03 ATTENZIONE: Non usare l'apparecchio se il cavo elettrico o parti importanti dell'apparecchio risultano danneggiate, es. dispositivi

di sicurezza, tubo alta pressione pistola ecc.

- △ XY **ATTENZIONE:** Prolunghe non adeguate possono essere pericolose.
- △ 2^a. Qualora venga utilizzato un cavo di prolunga, questo deve essere idoneo per un utilizzo all'esterno e il collegamento deve essere mantenuto asciutto e sollevato dal suolo.
- △ 2^b. Si consiglia di utilizzare un'avvolgitore per cavo in grado di mantenere la presa a un'altezza di circa 60 mm dal suolo.
- △ 3°. Non utilizzare macchine alimentate con motore a combustione in ambienti interni a meno che non siano forniti di adeguata ventilazione come previsto dalle autorità nazionali competenti in materia di lavoro.
- △ 4°. Assicurarsi che qualsiasi emissione di scarico non avvenga in prossimità delle prese d'aria.
- △ 5°. Per macchine alimentate a gas o carburante è importante fornire una ventilazione idonea e assicurarsi che i fumi vengano scaricati adeguatamente.
- △ 11 Spegnerne completamente l'apparecchio (interruttore generale in posizione (0)OFF ogni qualvolta lo si lascia incustodito.
- △ XZ (page 19) Carburanti non idonei non devono essere utilizzati poiché possono essere pericolosi.

△ AVVERTENZE GENERALI

- △ 01 **ATTENZIONE:** Apparecchio da utilizzarsi solo all'aperto.
- △ 02 **ATTENZIONE:** Alla fine di ogni lavoro, scollegare sempre il collegamento elettrico e idrico.
- △ 03 **ATTENZIONE:** Non usare l'apparecchio se il cavo elettrico o parti importanti dell'apparecchio risultano danneggiate, es. dispositivi di sicurezza, tubo alta pressione pistola ecc.
- △ 04 **ATTENZIONE:** Questo apparecchio è stato progettato per essere utilizzato con il detergente fornito o prescritto dal costruttore, tipo shampoo detergente neutro a base di tensioattivi biodegradabili anionici. L'impiego di altri detersivi o sostanze chimiche può compromettere la sicurezza dell'apparecchio.
- △ 05a **ATTENZIONE:** Non utilizzare l'apparecchio in prossimità di persone, salvo il caso in cui queste indossino abiti protettivi.
- 05b - durante il lavoro non ammettete la presenza di persone o animali entro un raggio di 5 metri.
- 05c - operate sempre con abbigliamento ade-

guato per proteggersi contro l'eventuale rimbalzo di materiale asportato dal getto d'acqua ad alta pressione.

05d - non toccare la spina elettrica e l'apparecchio con le mani bagnate e a piedi nudi.

05e - indossare eventualmente occhiali di protezione e calzature con suola in gomma.

- NELL' UTILIZZO DELLA MACCHINA È OBBLIGATORIO L'USO DI GUANTI DI PROTEZIONE.
- NELL' UTILIZZO DELLA MACCHINA È OBBLIGATORIO L'USO DI OCCHIALI PROTETTIVI.

△ 06 **ATTENZIONE:** Il getto della lancia non deve essere indirizzato verso parti meccaniche contenenti grasso lubrificante: in caso contrario il grasso verrà disciolto e disperso sul terreno. I pneumatici e le valvole d'aria dei pneumatici devono essere lavati mantenendo una distanza minima di 30 cm; in caso contrario essi potrebbero essere danneggiati dal getto d'acqua alta pressione. Il primo segno di tale danneggiamento è dato dallo sbiadimento del pneumatico. Pneumatici e valvole d'aria dei pneumatici danneggiati sono pericolosi per la vita.



07ATTENZIONE: I getti ad alta pressione possono essere pericolosi se usati impropriamente. I getti non devono essere diretti verso le persone, gli animali, verso le apparecchiature elettriche vive oppure verso l'apparecchio stesso.

△ 08 **ATTENZIONE:** I tubi flessibili, gli accessori e i raccordi per l'alta pressione, sono importanti per la sicurezza dell'apparecchio. Utilizzare solamente tubi flessibili, accessori e raccordi prescritti dal costruttore (è estremamente importante preservare l'integrità di questi componenti evitando un uso improprio e prevenendoli da pieghe, urti, abrasioni).

△ 11 **ATTENZIONE:** Spegnerne completamente l'apparecchio (interruttore generale in posizione (0)OFF ogni qualvolta lo si lascia incustodito.

△ 12 **ATTENZIONE:** Ogni macchina viene collaudata nelle sue condizioni d'uso, per cui è normale che alcune gocce d'acqua rimangano presenti al suo interno.

△ 13 **ATTENZIONE:** Fare attenzione a non danneggiare il **cavo elettrico**. Se il cavo di alimentazione è danneggiato deve essere sostituito dal costruttore oppure dal servizio assistenza, oppure da personale qualificato al fine di evitare situazioni di pericolo.

△ 14 **ATTENZIONE:** Macchina con fluido in pressione. Impugnare la pistola saldamente per prevenire la forza di reazione. Utilizzare solo l'ugello di alta pressione in dotazione alla mac-

china.

⚠16 ATTENZIONE: Questo apparecchio non è destinato all'utilizzo da parte di persone (bambini compresi) con ridotte capacità fisiche, sensoriali o mentali o mancanza di esperienza e conoscenza, a meno che non abbiano avuto istruzioni per l'uso o la supervisione dell'apparecchio da parte di una persona responsabile della loro sicurezza.

⚠17 ATTENZIONE: I bambini devono essere sorvegliati per assicurarsi che non giochino con l'apparecchio.

⚠18 ATTENZIONE: Non mettere in funzione l'apparecchio prima di aver srotolato il tubo ad alta pressione.

⚠19 ATTENZIONE: Avvolgere e svolgere il tubo avendo cura di non causare il ribaltamento dell'apparecchio.

⚠20 ATTENZIONE: Quando si svolge o avvolge il tubo, la macchina deve essere spenta ed il tubo scarico dalla pressione (fuori servizio).

⚠21 ATTENZIONE: Rischio di esplosione. Non spruzzare liquidi infiammabili.

⚠22 ATTENZIONE: Per garantire la sicurezza della macchina, usare solo pezzi di ricambio originali presso il produttore o approvati dal fabbricante.

⚠23 ATTENZIONE: Non dirigere il getto verso se stessi oppure verso altre persone per pulire abiti o scarpe.

⚠24 ATTENZIONE: Non permettere che l'apparecchio venga usato da bambini o da personale non addestrato.

⚠ATTENZIONE: L'acqua che è passata attraverso i dispositivi antiriflusso è considerata non potabile.

⚠XXATTENZIONE: Scollegare l'apparecchio dalla rete elettrica, **staccando la spina dalla presa elettrica**, prima di effettuare qualsiasi intervento di manutenzione e pulizia.

⚠XYATTENZIONE: Prolunghe non adeguate possono essere pericolose.

⚠XJ ATTENZIONE: Se viene utilizzata una prolunga, la spina e la presa dovranno essere impermeabili all'acqua

⚠ATTENZIONE: È assolutamente vietato usare la macchina in ambienti o zone classificate potenzialmente esplosive.

⚠ATTENZIONE:

- NON TOCCARE L'APPARECCHIO CON MANI BAGNATE E A PIEDI NUDI
- NON TIRARE IL CAVO DI ALIMENTAZIONE O L'APPARECCHIO STESSO PER STACCARE LA SPINA DALLA PRESA DI CORRENTE

- NEL CASO IN CUI DURANTE IL FUNZIONAMENTO VENGA A MANCARE L'ALIMENTAZIONE DI CORRENTE, PER MOTIVI DI SICUREZZA, SPENGERE LA MACCHINA (OFF).

⚠K1 Tutte le operazioni di regolazione o manutenzione descritte nel presente manuale di istruzioni vanno eseguite solamente dopo aver spento la macchina, posizionando l'interruttore generale in posizione off (0) e scollegato il cavo di alimentazione, se non è chiaramente indicato che l'operazione deve essere eseguita con la macchina accesa.

⚠K2 Tutti gli interventi di regolazione o sostituzione non descritti in questo manuale devono essere effettuati da personale qualificato ed esperto per evitare eventuali infortuni o danni alla macchina ed all'operatore.

⚠K3 **Prima di utilizzare la vs. Macchina, leggere attentamente il manuale informativo.** Fornirà importanti indicazioni riguardanti la sicurezza d'installazione, d'uso e manutenzione.

⚠K4 La mancata osservanza di qualsiasi indicazione relativa alla sicurezza può dar luogo a gravi lesioni personali e può inoltre arrecare gravi danni all'apparecchiatura.

⚠K5 Conservare con cura questo libretto per ogni ulteriore consultazione fino allo smantellamento della macchina.

⚠K6 Dopo aver tolto l'imballaggio, assicurarsi dell'integrità della macchina e di tutti i suoi componenti. In caso di dubbio rivolgersi al rivenditore.

⚠K7 Prima di collegare la macchina accertarsi che i dati di targa siano rispondenti a quelli della rete di distribuzione elettrica.

⚠K8 Prima di effettuare qualsiasi operazione di pulizia o di manutenzione, disinserire la macchina dalla rete di alimentazione elettrica.

⚠K9 Non lasciare la macchina inutilmente inserita. Spegner l'interruttore generale della macchina quando la stessa non viene utilizzata.

⚠K10 In caso di guasto e/o cattivo funzionamento, scollegare dalla rete senza manomettere i comandi e le apparecchiature. Per le riparazioni rivolgersi solamente ad un centro di assistenza tecnica autorizzato dal costruttore e richiedere l'utilizzo di ricambi originali.

⚠V11 I tubi di scarico e di carico, le guaine di protezione, le elettrovalvole non vanno tagliati e manomessi. In caso di danneggiamento disinserire la macchina dalla rete.

⚠V12 Qualsiasi impiego diverso da quello per cui la macchina è stata costruita rappresenta una con-

dizione anomala e può arrecare danno al mezzo di lavoro e costituire un serio pericolo per l'operatore.

- △K13 Le etichette di avvertenza attaccate davanti e sui fianchi della macchina non devono essere tolte o nascoste.
- △V14 Le istruzioni valgono per diversi modelli; di conseguenza, alcuni dettagli possono essere differenti secondo il modello di macchina.
- △V15 Non toccare e non far funzionare la macchina con le mani bagnate o a piedi scalzi
- △K16 Non togliere le carenature, i pannelli di chiusura dei quadri elettrici senza prima aver spento la macchina ed aver tolto le spine di alimentazione elettrica;
- △K17 Non tirare il cavo di alimentazione per staccare la spina dalla presa di corrente.

Allo scopo di prevenire incendi ed esplosioni:

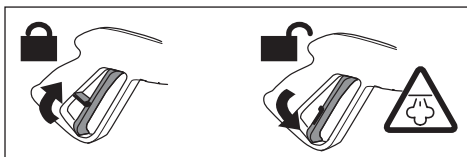
- △K18 Mantenere l'area intorno all'apparecchiatura libera da prodotti infiammabili o combustibili.
- △K19 Le istruzioni sopra riportate non sono certamente in grado di prevenire qualsiasi incidente; è quindi responsabilità dell'utente agire con la massima cautela.
- △K20 La macchina non deve essere modificata o cambiata in nessun modo senza l'autorizzazione scritta del fabbricante.

△**ATTENZIONE:** si raccomanda l'utilizzo di acqua demineralizzata.

△**ATTENZIONE:** Mai spostare l'apparecchio utilizzando il cavo d'alimentazione o il tubo della pistola.

> **DISPOSITIVI DI SICUREZZA**

△**ATTENZIONE:** La pistola è dotata di un fermo di sicurezza. Ogni qualvolta si interrompe l'uso della macchina è importante azionare il fermo di sicurezza per evitare aperture accidentali.



△**ATTENZIONE:** la macchina è dotata di sicurezze:

- Valvola di sicurezza
- Pressostato
- Termostato
- Pump with a by-pass valve or stopping device.

> **STABILITÀ**

△**ATTENZIONE:** La macchina deve essere sempre mantenuta su una base orizzontale, in modo sicuro e stabile.

> **ALIMENTAZIONE IDRICA**

Collegamento idrico



ATTENZIONE (simbolo): apparecchio non adatto al collegamento alla rete dell'acqua potabile.

L'idropulitrice può essere collegata direttamente alla rete di distribuzione dell'acqua POTABILE solamente se nella tubazione di alimentazione è installato un dispositivo antiriflusso con svuotamento conforme alle normative vigenti.

Assicurarsi che il tubo sia almeno Ø 13mm - 1/2 inch e che sia rinforzato.

△**ATTENZIONE:** L'acqua che è passata attraverso i dispositivi antiriflusso è considerata non potabile.

⚠**IMPORTANTE:** Aspirare solamente acqua filtrata o pulita. Il rubinetto di prelievo acqua deve garantire una erogazione pari al doppio della portata massima della pompa.

- Temperatura massima dell'acqua in ingresso: 40°C
- Pressione massima dell'acqua in ingresso: 1Mpa
- Collocare l'apparecchio il più vicino possibile alla rete idrica di approvvigionamento.

La non osservanza delle suddette condizioni provoca gravi danni meccanici alla pompa nonché il decadimento della garanzia.

Alimentazione dalla condotta dell'acqua

- Collegare un tubo flessibile di alimentazione (non compreso nella fornitura) al raccordo per l'acqua dell'apparecchio ed all'alimentazione dell'acqua.
- Aprire il rubinetto.

Alimentazione dell'acqua dal serbatoio interno alla macchina

Riempimento del serbatoio dell'acqua

- spegnere la macchina posizionando l'interruttore generale in posizione OFF;
- effettuare il riempimento del serbatoio;

△**ATTENZIONE:**

- si raccomanda l'utilizzo di acqua demineralizzata.

> **ALIMENTAZIONE ELETTRICA**

- Il collegamento elettrico dell'apparecchio deve essere conforme alla norma IEC 60364-1.

IMPORTANTE Prima di collegare l'apparecchio, accertarsi che i dati di targa siano rispondenti a quelli della rete elettrica e che la presa sia protetta con un interruttore magnetotermico differenziale "SALVAVITA" con sensibilità di intervento inferiore a 0,03 A - 30ms.

- In casi di incompatibilità tra la presa e la spina dell'apparecchio, fare sostituire la presa con altra di tipo adatto da personale professionalmente qualificato.

- Non utilizzare l'apparecchio in caso di temperatura ambiente inferiore a 0°C, se esso è equipaggiato con cavo in PVC (H VV-F).

⚠️XY ATTENZIONE: Prolunghe non adeguate possono essere pericolose.

⚠️XJ ATTENZIONE: Se viene utilizzata una prolunga, la spina e la presa dovranno essere impermeabili all'acqua e il cavo deve avere le dimensioni indicate nella tabella sottostante.

230-240V	400-415V
3G 2,5 mm ²	4G 2,5 mm ²
max 20 m	max 30 m

USO

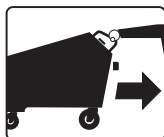
> DISIMBALLO

Togliere i ganci superiori e inferiori che fissano il cartone al pallet. Sfilare la gabbia di cartone, appoggiare due ruote della macchina a terra e sfilare il pallet.

> Movimentazione e trasporto della macchina

- Per spostare l'apparecchio utilizzare unicamente la maniglia di cui è dotato.

⚠️ATTENZIONE: Mai spostare l'apparecchio utilizzando il cavo d'alimentazione o il tubo della pistola.



> DESCRIZIONE DELL'APPARECCHIO

vedi fig. **A B**

- ① serbatoio detergente
- ② maniglia
- ③ presa collegamento pistola
- ④ cavo elettrico
- ⑤ ingresso acqua
- ⑥ serbatoio Diesel
- ⑦ serbatoio acqua

vedi fig. **C**

Modello: Major

- ③ presa collegamento pistola
- ⑳ rubinetto uscita vapore, chiuso

vedi fig. **D**

- ⑧ regolatore vapore secco / vapore umido
- ⑨ manometro
- ⑩ interruttore generale ON/OFF
- ⑪ interruttore caldaia
- ⑫ + regolatore temperatura
- ⑬ - regolatore temperatura
- ⑭ display del termoregolatore

vedi fig. **A**

- ⑮ pistola vapore + tubo flessibile
- ⑯ accessorio
- ⑰ pulsante erogatore detergente

vedi fig. **E**

- ⑱ interruttore inverter (mod. 12V)
- ⑲ spie della batteria (mod. 12V)

> INSTALLAZIONE ED AVVIAMENTO

IMPORTANTE:

- La temperatura dell'ambiente di installazione della macchina dovrà essere compresa tra i 10°C e 35°C.

> DISPOSIZIONE DELLA CANNA FUMARIA IN LUOGHI CHIUSI

(vedi fig. **M**)

⚠️ATTENZIONE: In caso di funzionamento in ambiente chiuso deve essere assicurata sufficiente aerazione e scarico dei gas.

Talvolta è necessario utilizzare una canna fumaria

per lo scarico dei prodotti della combustione dell'idropulitrice.

Questo problema non esiste se si utilizza la macchina all'aperto, ma se la sua installazione avviene in un luogo chiuso è necessario seguire alcune avvertenze di seguito riportate:

- Lo sviluppo della canna fumaria deve essere sempre in salita, possibilmente verticale e preferibilmente non eccedere i 5 m.

- La canna deve possedere un coperchio a cappello per impedire entrate d'acqua piovana sulla sua parte terminale superiore, senza ovviamente impedire l'uscita dei fumi.

- La sezione A della canna fumaria deve essere tripla di quella di uscita del camino della macchina B ed ad una distanza di almeno 20 cm.

Si deve poi sottolineare l'importanza dei punti suddetti ai fini di limitare al massimo la caduta di condensa in macchina. L'acqua che si condensa nella canna fumaria e penetra in macchina è altamente corrosiva per caldaia e serpentina. Essa contiene infatti acido solforico e condensa fino alla temperatura di 180° C circa. Si deve cercare di evitare la condensazione, ma in ogni caso la condensa non deve entrare nella macchina.

La non osservanza di queste istruzioni può arrecare danno alla macchina in breve tempo.

SEZIONE CAMINO DI PRESA:

3 volte l'area del camino minimo.

Diametro tubazione = 150 mm.

SEZIONE CAMINO DI PRESA PER 2 CALDAIE:

6 volte l'area del camino minimo.

Diametro tubazione = 225 mm.

RIFORMIMENTO

Diesel (vedi fig. **A**) **25 l**

Indicazioni tipo di gasolio da utilizzare:

Diesel per autotrazione e senza additivi.

Riempire il serbatoio con combustibile indicato sulla targhetta dati tecnici (**Diesel**).

Evitare che il serbatoio si vuoti durante il funzionamento per non danneggiare la pompa del gasolio.

⚠ATTENZIONE: L'uso di combustibili non adeguati può causare pericolo.

Detergente (vedi fig. **A**) **2,4 l**

Riempire il serbatoio del **detergente** con prodotti consigliati adatti al tipo di lavaggio da effettuare.

⚠ATTENZIONE: Usare solamente detergenti liquidi, evitare assolutamente prodotti acidi o molto alcalini. Vi consigliamo di usare i nostri prodotti che sono stati studiati appositamente per l'uso con

questo apparecchio.

Acqua (vedi fig. **A**) **25 l**

vedi capitolo: "ALIMENTAZIONE IDRICA"

Modello: Major:

- Collegare il tubo **3** **15**,
- Sollevare la sicura **2**
- Poi aprire il rubinetto del vapore **20**.



Pericolo provocato da vapore bollente.

> **PRIMA DEL 1° uso**

Modello a batteria 12 V

-assicurarsi che l'interruttore generale **10** sia su (0) OFF

vedi fig. **E**

-svitare i 2 pomelli e sollevare la protezione

-attaccare la spina al inverter .

-posizionare l'interruttore dell'inverter su (I) ON **18**

- L'indicatore luminoso "LED" si accende.

-Abbassare la protezione e avvitare i 2 pomelli.

> **Batteria**

(Modello a batteria 12 V)

-Controllare il livello di carica della batteria e procedere alla ricarica:

-**19** indicatore luminoso "led" verde
batteria carica

-**19** indicatore luminoso "led" giallo
batteria carica 50%

-**19** indicatore luminoso "led" rosso
batteria scarica

Per caricare la batteria:

- Posizionare l'interruttore su **10** (0) OFF

-Collegare la spina alla presa corrente elettrica

- Il caricabatteria sta caricando

⚠IMPORTANTE:

Il caricabatteria funziona anche con interruttore principale **10** in posizione (I) (II) (0).

⚠IMPORTANTE: Seguire il manuale di utilizzo e sicurezza del costruttore delle batterie.

> **Kit sabbiante**

solo Modello "**Graffiti Waster**"

(vedi fig. **F** **G** **H** **I**)

Con opportuni accessori si possono svolgere lavori di sabbatura.

- Riempire la tanica per sabbia (sabbia non fornita) con sabbia per sabbatura, sabbia calibrata Ø 0,5 mm.

IMPORTANTE: usare sabbia asciutta.

> Regolazione della temperatura

(vedi fig. **D**)

Per effettuare la regolazione della temperatura, agire sul termoregolatore, posto sul pannello di comando.

Questo apparecchio è munito di un termoregolatore elettronico che permette di controllare e regolare la temperatura, e quindi la pressione in caldaia da un minimo di **5 bar** ad un massimo di **10 bar**.

- All'accensione dell'apparecchio, il display mostra la temperatura letta in caldaia.

Per effettuare la regolazione della temperatura procedere come segue:

- Tenere premuto contemporaneamente (+) e (-) per alcuni secondi
- Premere il pulsante (+) per incrementare la temperatura o il pulsante (-) per decrementare.

Per poter lavorare a **10 bar** è indispensabile che il termoregolatore sia regolato su **190° C**.

°C	BAR	TABELLA COMPARATIVA TRA GRADI CENTIGRADI E PRESSIONE VAPORE IN BAR
152	5	
159	6	
165	7	
170	8	
175	9	
180	10	

ATTENZIONE:

- La macchina è preimpostata alla temperatura massima di 190° C.
- Per ogni intervento di regolazione, fasatura e sostituzione non contemplata in questo manuale, consultare personale qualificato del costruttore o del rivenditore.
- Sono possibili diverse regolazioni in modo da adattare la macchina alle diverse esigenze di produzione.

> Regolazione quantità vapore e acqua

(vedi fig. **D**)

Per effettuare la regolazione della quantità di vapore e acqua da erogare, bisogna agire sulla manopola **8**.

H₂O vapore umido;  vapore secco;

> Comandi elettrici (riferimento - descrizione)

10 - INTERRUOTTORE GENERALE: selettore a 2 posizioni che da corrente alla macchina premuto in

posizione (I) ON. Se premuto in posizione (0) OFF, la macchina viene disarmata.

Modello a batteria **12 V:**

10 - INTERRUOTTORE GENERALE:

(I) ON: funzionamento a corrente elettrica

(0) OFF: la macchina viene disarmata

(II) ON: funzionamento a batteria

11 - Pulsante di ACCENSIONE CALDAIA: da premere per accendere la caldaia.

12/13 - TERMOREGOLATORE: riferirsi al paragrafo "Regolazione della temperatura"

14 - Display:

- Indicatore della temperatura

- Segnale "H2O": quando manca acqua nel serbatoio.

- Segnale "GAS" - quando manca DIESEL nel serbatoio.

> Pistola a vapore

Uso della pistola a vapore

- Inserire la spina di cui è dotata la pistola nell'apposita presa, dopodiché bloccare con le due leve;
- per ottenere l'erogazione di vapore, azionare la leva della pistola;

ATTENZIONE:

- Per ogni intervento di regolazione, fasatura e sostituzione non contemplata in questo manuale, consultare personale qualificato del Costruttore o del Rivenditore.
- Per ogni intervento di sostituzione accertarsi che: l'interruttore generale sia in posizione (0) OFF.

> AVVIAMENTO

Descrizione della sequenza di accensione:

Dopo essersi accertati di aver effettuato tutti gli allacciamenti ed i controlli preventivi descritti nei capitoli precedenti, avviare la macchina agendo come descritto di seguito:

1) Prima di procedere all'accensione del generatore, portare a livello i serbatoi di acqua e **DIESEL**.

2) Premere l'interruttore generale, posto sul pannello di comando **10**, in posizione

(I) ON - funzionamento a rete elettrica

oppure

(II) ON - funzionamento a batteria

IMPORTANTE: la macchina funziona a batteria

sia con la spina attaccata alla rete elettrica che con la spina staccata dalla presa elettrica.

- 3) Premere il pulsante di **ACCENSIONE CALDAIA**, posto sul pannello di comando (1) ⑪.

> EROGAZIONE DEL DETERGENTE

Per erogare e miscelare il detergente con il vapore: Premere il pulsante ⑰ sulla pistola.

> Arresto (fine lavoro)

Alla fine del turno di lavoro, per arrestare la macchina occorre:

- 1) ⑪ interruttore CALDAIA su (0) OFF
- 2) ⑩ interruttore generale su (0) OFF
- 3) Scollegare la spina dell'alimentazione elettrica.

Scarico caldaia

Agire nel seguente modo:

- qualche minuto prima del termine del turno di lavoro, spegnere la caldaia tramite il pulsante luminoso di ACCENSIONE CALDAIA, proseguendo l'utilizzo della pistola a vapore fino a quando il manometro indica una pressione da 0 a 1 BAR; vedi fig. **F** Scarico caldaia (Optional)

Agire nel seguente modo:

- aprire lentamente il rubinetto di scarico caldaia, posto nella parte laterale destra della macchina e far defluire l'acqua contenuta nella caldaia in un contenitore adeguato.



Pericolo provocato da vapore bollente.

⚠️ **IMPORTANTE:**

Se per qualsiasi motivo fosse necessario disar-

mare tempestivamente la macchina, posizionare l'interruttore generale, posto sul pannello di controllo, in posizione OFF.

⚠️ **ATTENZIONE:**

V15 È assolutamente vietato, durante il funzionamento della macchina, togliere le protezioni predisposte dal Costruttore allo scopo di salvaguardare l'incolumità dell'operatore.

- L'utilizzo della macchina è consentito a personale esperto e qualificato.
- Evitare di dirigere la pistola vapore contro persone o contro oggetti delicati quali plastiche, cristalli o altro materiale che col contatto del vapore a 180°C si possa sciogliere o deteriorare.
- Non lasciare mai l'apparecchio incustodito.
- Ad ogni riempimento dei serbatoi, disinserire la corrente.
- Si raccomanda l'utilizzo di acqua demineralizzata.

CURA E MANUTENZIONE

PROGRAMMA MANUTENZIONI PROGRAMMATE

Visita il sito e scarica il piano manutenzioni programmate.

⚠️ ATTENZIONE: Prima di effettuare qualsiasi manutenzione alla l'apparecchio scaricare la pressione, togliere il collegamento elettrico e idrico.

MANUTENZIONE (VEDI TABELLA)

⚠️ ATTENZIONE:

Prima di effettuare ogni intervento di manutenzione o di sostituzione ricordarsi sempre di:

- Arrestare la macchina (selettore INTERRUTTORE

OPERAZIONE	PARTE MACCHINA	PERIODICITÀ	
1 Pulizia caldaia	1 Togliere il calcare dalla caldaia 1 Pulire i sensori di livello dell'acqua	1 Ogni anno 1 Ogni 3 mesi	Centro Assistenza Autorizzato Centro Assistenza Autorizzato
2 Controllo visivo	2 Macchinario + pistola	2 Settimanale	Utilizzatore
	2 Parti elettriche		
	2 Tenuta condotte vapore e acqua + pistola	2 Mensile	Utilizzatore
3 Pulizia bruciatore	3 Elettrodi accensione	3 Ogni anno	Centro Assistenza Autorizzato
	3 Ugello gasolio		
4 Pulizia generale	4 Esterno	4 Settimanale	Utilizzatore

GENERALE in posizione OFF),

- Scollegare il cavo di alimentazione elettrico.
- ▲ K1 Le operazioni di manutenzione, sostituzione e riparazione devono essere affidate a personale tecnico qualificato, che sia a conoscenza delle tecnologie applicate alla macchina.

▲ K2 **ATTENZIONE:**

- Per ogni intervento di regolazione, fasatura e sostituzione non contemplata in questo manuale, consultare personale qualificato del Costruttore o del Rivenditore.

▲ **ATTENZIONE:** Indossare sempre guanti di protezione durante la pulizia della macchina

La valvola di sicurezza e gli accessori vanno controllati secondo quanto stabilito dal DM 329/04.

Pulizia generale della macchina

Ogni fine settimana pulire la macchina rimuovendo la polvere mediante l'uso di aria compressa. Eseguire una pulizia esterna del corpo della macchina con idonei prodotti detergenti.

INCONVENIENTI E RIMEDI (VEDI TABELLA)

▲22 **ATTENZIONE:** Per garantire la sicurezza della macchina, usare solo pezzi di ricambio originali presso il produttore o approvati dal fabbricante.

Rumorosità della macchina LpA 75 dB (A)

👉 **IMPORTANTE:** la macchina non presenta controindicazioni per un utilizzo continuativo nell'arco dell'intera giornata lavorativa e soddisfa quanto previsto dal D.L. N° 277 del 15/08/91.

CONDIZIONI DI GARANZIA

Tutti i nostri apparecchi sono stati sottoposti ad accurati collaudi e sono coperti da garanzia da difetti di fabbricazione in conformità alle normative vigenti applicabili nei vari Paesi.

La garanzia decorre dalla data di acquisto.

Sono esclusi dalla garanzia: le parti soggette a normale usura, le parti in gomma, spazzole di carbone, i filtri, gli accessori e gli optional; i danni accidentali, per trasporto, per incuria o inadeguato trattamento, per uso ed installazione errati o impropri.

La garanzia non contempla la pulizia degli organi funzionanti, delle incrostazioni, dei filtri e ugelli in genere.

SMALTIMENTO



Quale proprietario di un apparecchio elettrico o elettronico, la legge (conformemente alla direttiva 2012/19/EU sui rifiuti da apparecchiature elettriche ed elettroniche e alle legislazioni nazionali degli Stati membri UE che hanno messo in atto tale direttiva) le vieta di smaltire questo prodotto o i suoi accessori elettrici / elettronici come rifiuto domestico solido urbano e le impone invece di smaltirlo negli appositi centri di raccolta. E' possibile smaltire il prodotto direttamente dal distributore mediante l'acquisto di un prodotto nuovo, equivalente a quello da smaltire. Abbandonando il prodotto nell'ambiente si potrebbero creare gravi danni all'ambiente stesso e alla salute umana. Il simbolo in figura rappresenta il bidone dei rifiuti urbani ed è tassativamente vietato riporre l'apparecchio in questi contenitori. La non ottemperanza alle indicazioni della direttiva 2012/19/EU e ai decreti attuativi dei vari Stati comunitari è sanzionabile amministrativamente.

PROBLEMI	cause	SOLUZIONI	
1 IL GENERATORE NON SALE IN PRESSIONE	1- Pressostato 1- Bruciatore 1- Termoresistenza PT100	1- Controllare il pressostato 1- Verificare elettrodi, ugello gasolio 1- Controllare che la temperatura indichi almeno 150°C	- Centro Assistenza Autorizzato - Utilizzatore - Utilizzatore - Centro Assistenza Autorizzato
2 LA POMPA DELL'ACQUA NON FUNZIONA	2.1- Serbatoio acqua vuoto 2.1- Pompa 2.1- Filtro intasato 2.1- Sensori di livello	2.1- Riempire il serbatoio 2.1- Sostituire la pompa 2.1- Pulire filtro 2.1-Pulire i sensori di livello dell'acqua	- Utilizzatore - Centro Assistenza Autorizzato - Utilizzatore - Centro Assistenza Autorizzato
2.1 Non carica acqua	2.2- Mancanza d'acqua nel serbatoio 2.2- Controllo galleggiante	2.2- Riempire il serbatoio 2.2- Controllarlo ed eventualmente sostituirlo	- Utilizzatore - Centro Assistenza Autorizzato
2.2 Segnale acustico			
3 LA VALVOLA DI SICUREZZA SI APRE RIPETUTAMENTE	3- Sonda livello acqua caldaia 3- Pressostato.	3-Pulire i sensori di livello dell'acqua 3- Sostituire il pressostato e controllare che il tubo di scarico sia libero da incrostazioni.	- Centro Assistenza Autorizzato -Centro Assistenza Autorizzato
3.1 Carica acqua continuamente	3- Valvola di sicurezza	3- Sostituire la valvola di sicurezza.	- Centro Assistenza Autorizzato. La valvola di sicurezza può essere sostituita solo da personale qualificato o dai centri assistenza. La valvola di sicurezza sostitutiva deve essere tarata a 12 bar ed essere corredata di certificato PED secondo quanto previsto per la categoria IV

GENERAL INFORMATION

- This appliance's performance and userfriendliness make it suitable for **PROFESSIONAL** use.
- The steam generator for industrial cleaning is used for the cleaning and disinfecting of any object in an easy and ecological way, also in the most difficult points with or without detergents.

> TECHNICAL DATA

(see technical data plate)

SYMBOLS



WARNING: It is important to be careful of the following items.



IMPORTANT



LOCKED



OPEN



IF PRESENT



WARNING: do not touch - a warning label relative to the danger of heat - steam emissions;



WARNING: symbol do not inhale



Detergent tank



only water



WARNING: symbol, Danger from hot steam.



- IT IS OBLIGATORY TO WEAR PROTECTIVE GLOVES WHEN USING THE MACHINE.



- IT IS OBLIGATORY TO WEAR PROTECTIVE GOGGLES WHEN USING THE MACHI

SAFETY PRECAUTIONS

⚠ WARNING: It is important to be careful of the following items.

⚠ IMPORTANT WARNINGS

⚠04 This machine has been designed for use with the cleaning agent supplied or recommended by the manufacturer. The use of other cleaning agents or chemicals may adversely affect the safety of the machine.

⚠1°. High pressure jets can be dangerous if subject to misuse. The jet must not be directed at persons, live electrical equipment or the machine itself.

⚠05a Do not use the machine with in range of persons unless they wear protective clothing.

⚠23 Do not direct the jet against yourself or others in order to clean clothes or footwear.

⚠21 Risk of explosion - Do not spray flammable liquids.

⚠24 High pressure cleaners shall not be used by children or untrained personnel.

⚠22 High pressure hoses, fittings and couplings are important for the safety of the machine. Use only hoses, fittings and couplings recommended by the manufacturer.

⚠16e To ensure machine safety, use only original spare parts from the manufacturer or approved by the manufacturer.

⚠24-XX Water that has flowed through backflow preventers is considered to be non potable.

⚠03 Do not use the machine if a supply cord or important parts of the machine are damaged, e.g. safety devices, high pressure hoses, trigger gun.

⚠XY Inadequate extension cords can be dangerous.

⚠2°a. If an extension cord is used, it shall be

suitable for outdoor use, and the connection has to be kept dry and off the ground.

- △2°b. It is recommended that this is accomplished by means of a cord reel which keeps the socket at least 60 mm above the ground.
- △3°. Do not use combustion engine powered machines indoors unless adequate ventilation is assessed by national labour authorities.
- △4°. Ensure that any exhaust emissions are not in the vicinity of air intakes.
- △5°. For gas or oil-heated machines it is important to provide adequate ventilation and make sure that the flue gases are properly discharged.
- △11 Always switch off the mains disconnecting switch when leaving the mach unattended.
- △XZ Incorrect fuels shall not be used as the y may prove hazardous .

> GENERAL WARNINGS

- △**01WARNING:** This appliance is for outdoor use only.
- △**02WARNING:** Always disconnect the electricity and water supplies on completion of every job.
- △**WARNING:**
 - 05b** - Do not allow other people or animals within a range of 5m when operating the machine.
 - 05c** - Always wear suitable protective clothing in order to protect yourself against ricocheting parts.
 - 05d** - Do not touch the plug and the appliance with wet hands or when barefoot.
 - 05e** - Wear safety goggles and non-slip rubber footwear.
 - IT IS OBLIGATORY TO WEAR PROTECTIVE GLOVES WHEN USING THE MACHINE.
 - IT IS OBLIGATORY TO WEAR PROTECTIVE GOGGLES WHEN USING THE MACHINE.
- △**06WARNING:** Do not direct the nozzle toward mechanical parts containing lubricant grease, as the grease will dissolve and spread over the surrounding ground. Vehicle tyres/tyre valves may only be cleaned from a minimum distance of 30 cm, otherwise the vehicle tyre/tyre valve could be damaged by the high-pressure jet. The first indication of this is a discoloration of the tyre. Damaged vehicle tyres/tyre valves can

be deadly dangerous.



- △**07WARNING:** High pressure jets can be dangerous if subject to misuse. The jet must not be directed at persons, animal, live electrical equipment or the machine itself.
- △**08WARNING:** High pressure hoses, fittings and couplings are important for the safety of the machine. Use only hoses, fittings and couplings recommended by the manufacturer. (it is extremely important to protect these components against damage by avoiding their improper use and protecting them against bending, knocks and scratches).
- △**12WARNING:** Every machine is tested in its operating conditions, so it is normal for a few drops of water to be left inside it.
- △**13WARNING:** Take care not damage the electric cable. If the supply cord is damaged, it must be replaced by the manufacturer, its service agent or similarly qualified persons in order to avoid a hazard
- △**14WARNING:** Appliance with fluid under pressure. Keep a firm hold on the gun and be prepared to take the kickback pressure. Only use the high pressure nozzle provided with the appliance.
- △**16WARNING:** This appliance is not intended for use by persons (including children) with reduced physical, sensory or mental capabilities, or lack of experience and knowledge, unless they have been given supervision or instruction concerning use of the appliance by a person responsible for their safety.
- △**17WARNING:** Children should be supervised to ensure that they do not play with the appliance.
- △**18WARNING:** Never start this appliance without first completely unwinding the high-pressure hose.
- △**19WARNING:** When winding and unwinding the pipe take care not to cause this appliance to overturn.
- △**20WARNING:** Before unwinding or winding the hose, switch the machine off and release the pressure in the hose itself (switching off).
- △**XX WARNING:** the machine shall be disconnected from its power source, by removing the plug from the socket-outlet, during cleaning or maintenance and when

replacing spare parts

⚠ **XJ WARNING:** If an extension cord is used, the plug and socket must be of watertight construction.

⚠ **WARNING:** It is absolutely forbidden to use the machine in potentially explosive environments or areas.

⚠ **WARNING:**

- NEVER EVER TOUCH THE MACHINE WITH WET HANDS OR BARE FEET.

- NEVER PULL THE POWER SUPPLY CABLE OR MACHINE IN ORDER TO DISCONNECT THE PLUG FROM THE SOCKET.

- IF DURING FUNCTIONING THE POWER SUPPLY RUNS OUT, FOR SAFETY REASONS, TURN THE MACHINE OFF.

⚠ K1 All the maintenance and adjustment activities described in this handbook must be carried out only after stopping the machine (main switch turned to off) and disconnecting the power cord, if not clearly indicated that the operation must be carried out when the machine is on.

⚠ K2 All the adjustment and activities that are not described in this handbook must be carried out by qualified and skilled operators to avoid any accident or damage to the machine and to the operator.

⚠ K3 Carefully read this operating handbook before use.

It provides important information about a safe installation, use and maintenance of the machine.

⚠ K4 The non-compliance with the safety measures may entail serious injuries to the operator and damages to the machine.

⚠ K5 Carefully keep this handbook for consultation purposes up to the machine final dismantling. The use and maintenance activities must be carried out correctly; otherwise, the builder cannot be held responsible for the damages to people, animals or things deriving from the non-compliance with the following instructions.

⚠ K6 Check that both the machine and its components are undamaged when unpacking them. Contact your reseller in case of doubts.

⚠ K7 Make sure that the rating corresponds to the factory power line before energising the machine.

⚠ K8 De-energise the machine before any cleaning or maintenance activity.

⚠ K9 Never leave the machine energised if

unused. Turn the main switch off.

⚠ K10 De-energise the machine in case of failure and / or troubles. Do not tamper with its controls and equipment. Just contact the authorised after-sales service points for servicing purposes and always order original spare parts.

⚠ K11 The draining and loading pipes, the safety sheaths and the solenoid valves must not be cut and tampered with. De-energise the machine in case of damages

⚠ K12 Any use of the machine other than the one it has been built for represents an anomalous condition and can cause serious damages to the operating means and entail a serious risk for the operator using it.

⚠ K13 Never remove or hide the warning labels applied to the machine.

⚠ K14 The same instructions are valid for various models; some details may differ according to the machine model.

⚠ K15 Never touch or start the machine with wet hands or bare feet;

⚠ K16 Remove the casings and the doors of the electric boards only once the machine has been stopped and de-energised;

For fire-prevention purposes:

⚠ K18 Keep all inflammable or combustible products away from the equipment area.

⚠ K19 Obviously, the above-mentioned instructions are not sufficient to prevent all sorts of accidents; therefore, the user will have to be cautious.

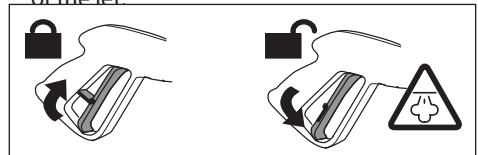
⚠ K20 The machine must not be modified or changed in any way without the builder's written authorisation.

⚠ **WARNING:** We recommend the use of demineralized water.

⚠ **WARNING:** Never use the power cable or the gun cable to move it.

> SAFETY DEVICE

⚠ **WARNING:** the gun is fitted with a safety catch. Whenever use of the machine is interrupted it is important to operate the safety catch to prevent accidental activation of the jet



Safety features:

- Safety valve
- Manostat
- Thermostat
- Pump with a by-pass valve or stopping device.

> **STABILITY**

⚠ WARNING: The machine must be always kept on horizontal bases, in a safe and stable way.

> **WATER SUPPLY**

Water supply collection

Water supply from the water main

- Connect a supply hose (not included) to the water inlet of the unit and to the water supply.
- Open the water supply.



WARNING: (symbol) machine not suitable for connection to the potable water mains.

The cleaner can only be connected to the water mains if the water mains is separated by a backflow preventer. Make sure that the hose is at least Ø 13mm-1/2 inch and that it is reinforced.

⚠ WARNING: Water that has flown through backflow preventers is considered to be nonpotable.

ⓘ IMPORTANT: Only clean or filtered water should be used for intake. The delivery of the water intake tap should be equal to the double of the maximum pump range.

- Maximum intake water temperature: 40°C
- Max inlet water pressure: 1Mpa

Place the machine as close to the water supply system as possible.

Failure to comply with the above conditions causes serious mechanical damage to the pump and the loss of warranty cover.

Water supply from the water tank build-in

- Switch off the unit.

⚠ WARNING: We recommend the use of demineralized water.

> **ELECTRICITY SUPPLY**

- The appliance's electrical connection must comply with the IEC 60364-1 standard.

ⓘ IMPORTANT: Before connecting the appliance, make sure that the nameplate data are the same as those of the electrical mains and that the socket is protected by a differential security breaker with tripping sensitivity below 0.03 A - 30 ms.

- If the appliance's plug is not compatible with the socket, have the socket replaced with another of suitable type by professionally qualified staff.
- Never use the appliance in ambient temperatures below 0° C if it is equipped with a PVC (H VV-F) cable.

⚠ XY WARNING: Inadequate extension cords can be dangerous.

⚠ XJ WARNING: If an extension cord is used, the plug and socket must be of watertight construction.

Information for supply may also be obtained from the plug manufacturer.

230-240V	400-415V
3G 2,5 mm ²	4G 2,5 mm ²
max 20 m	max 30 m

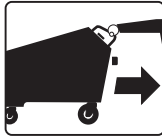
USAGE

> **UNPACKING**

Remove the upper and the lower hooks retaining the cardboard box to the pallet, take the cardboard box off, place two wheels of the machine on ground and withdraw the pallet.

> **Machine handling and transport**

- Always use the handle supplied to move the machine.
- ⚠ WARNINGS** Never move the machine by using the power cable or **steam hose**.



> MACHINE DESCRIPTION

see fig. **A B**

- ① Detergent tank
- ② Handle
- ③ Steam gun connection plug
- ④ Electric cable
- ⑤ Water inlet
- ⑥ Diesel tank
- ⑦ Water tank
- ⑨ Switch detergent device

see fig. **C**

Model: Major

- ③ Steam gun connection plug
- ⑩ Steam outlet valve, closed

see fig. **D**

- ⑧ dry steam / wet steam adjuster
- ⑨ Pressure gauge
- ⑩ Main switch ON/OFF
- ⑪ Boiler switch
- ⑫ + temperature adjuster
- ⑬ - temperature adjuster
- ⑭ Thermo regulator display

see fig. **A**

- ⑮ Steam gun + hose
- ⑯ Accessory
- ⑰ Detergent spray switch

see fig. **E**

- ⑱ inverter swich (mod. 12V)
- ⑲ battery pilot lights (mod. 12V)

> INSTALLATION AND START-UP

IMPORTANT: The machine installation environment should be kept at between 10°C and 35°C.

> POSITIONING OF THE CHIMNEY FOR INDOOR APPLICATION

(see fig. **M**)

⚠ WARNING: In case of operation indoors, adequate ventilation and gas venting must be assured.

Sometimes a chimney is necessary to remove the exhausts from the pressure cleaner.

This problem hasn't to be faced when the machine operates outdoor, but when it's installed indoor, the following recommendations must be followed:

- The chimney path must be always in ascent, straight vertical if possible, and preferably not exceeding a 5 m lenght.
- The exit of the chimney must be sheltered to avoid the dripping of rain and to allow the exhaust flow.
- The chimney section A must be 3 times the outlet chimney of the machine B and at distance of at least 20 cm.

It must be underlined that the above recommendations are extremely important to prevent the condensate from back dripping into the machine. The exhausts contain sulphuric acid, condensating at a temperature of approximately 180° C. The condensation shall be avoid, but in any case the condensate from chimney shall not enter the machine.

The non observance of these recommendations may lead to the damage of the machine.

CHIMNEY SECTION: 3 times the area of chimney
Chimney pipe diameter = 150 mm.

CHIMNEY SECTION FOR 2 BOILER: 6 times the area
of chimney.

Chimney pipe diameter = 225 mm.

FUELLING

Information on the type of diesel fuel to be used:

Diesel for transport uses and without additives.

DIESEL

(see fig. **A**) **25 l**

Fill the tank with the fuel indicated on the technical data plate (**Diesel**)

In order not to damage the fuel pump, ensure that the tank never empties while running.

⚠ WARNING: Use of unsuitable fuel may result in dangerous situations.

DETERGENT

(see fig. **A**) 2,4 I

Fill the **detergent** tank with the product recommended for the task to be carried out.

⚠ WARNING: Make use only of liquid detergent, do not absolutely use acid or too much alkaline products. We suggest you to make use of our products, which have been studied for the use with washer machines.

WATER

see fig. **A**) 25 I

see section on "**WATER SUPPLY**"

only model : **Major**

- Connect the hose **③****⑮**,
- turn up the safety catch **②**
- then open the steam tap **⑳**.



WARNING: Danger from hot steam.

> **1ST START-UP (BEFORE INITIAL USE)**

12 V battery model

- Ensure that the main switch **⑩** is set to (0) OFF

see fig. **E**

- Unscrew the 2 hand screws and lift the cover away
- Connect the plug to the inverter.
- Position the inverter switch to (I) ON **⑱**
- The illuminating "LED" lights up.
- Lower the cover and screw the hand screws back up.

> **Batteria**

12 V battery model

- Check the battery charge level and recharge:
- **⑲** when the green "LED" is lit, the battery is charged
- **⑲** when the yellow "LED" is lit, the battery is at 50% charge
- **⑲** when the red "LED" is lit, the battery is discharged

To charge the battery:

- Place the switch to **⑩** (0) OFF
- Connect the plug to the electricity supply

- The charger charges the battery

⚠ IMPORTANT: The battery charger works also with the main switch **⑩** in position (I) (II) (0).

⚠ IMPORTANT: Follow the battery manufacturer use and safety manual.

> **Sand blasting kit**

only model "**Graffiti Waster**"

(see fig. **F G H I**)

Sand blasting work may be carried out with suitable accessories.

- Fill the container with sand (sand not supplied), sand for blasting, sand calibrated at \varnothing 0.5 mm..

⚠ IMPORTANT: use dry sand.

> **Temperature adjustment**

(see fig. **D**)

Adjust the temperature by means of the thermo regulator situated on the control panel.

This machine is equipped with an electronic thermo regulator to check and adjust the boiler temperature as well as the pressure from min. **5 bar** to max. **10 bar**.

- When turning the unit on, the display shows the temperature reading in the boiler.

Adjust the temperature as follows:

- Hold the (+) and (-) buttons pressed simultaneously for a few seconds;
- Press the (+) button to increase the temperature, or the (-) button to decrease it.

It is essential that the thermo regulator is set to **190°C** in order to be able to work at **10 bar**.

TABLE OF COMPARISON BETWEEN DEGREES CENTIGRADE AND STEAM PRESSURE EXPRESSED IN BAR

°C	bar
152	5
159	6
165	7
170	8
175	9
180	10

⚠ WARNING:


- The machine is pre-set at the max temperature of **190 °C**.
- For any adjustment, timing or replacement action not described in this handbook,

contact qualified personnel at the manufacturer or resale outlet.

- Adjustments can be made to adapt the machine to various production requirements.

> **Steam and water output adjustment**


(see fig. )

Adjust the steam and water output by using the two knobs situated on the the left hand side of the machine .


H₂O wet steam ;  dry steam ;


> **Electric controls**

(Reference Description)

-  MAIN SWITCH: It is a 2-position selector that energises the machine if to (I) ON, the machine is de-energised if to (0) OFF.


12 V battery model:

-  - MAIN SWITCH:
 (I) ON: machine works on mains power
 (0) OFF: the machine is unpowered
 (II) ON: machine works on battery power

-  BOILER ON button: press to turn the boiler on.

-  THERMO REGULATOR: refer to paragraph

"Temperature adjustment".

-  Display:
- Temperature indicator
 - Indicates "H₂O" when water is missing from the tank.
 - Indicates "GAS" when diesel is missing from the tank.

> **Steam gun**

Use of the steam gun

- Plug the lance jack into the appropriate socket and lock it with the two levers;
- To obtain a spray of steam, press the trigger on the pistol grip;

⚠ WARNING:

- For any subsequent adjustment, setting or replacement of parts not foreseen in this manual, please contact qualified personnel at the manufacturer or resale outlet.
- Before carrying out any replacement, ensure that the main switch is in the (0) OFF position.

> **START-UP**

Description of the start sequence

After carrying out all the connections and preventative inspections described in the previous chapters, start the machine according to the following instructions:


- 1) Before starting the generator, fill the tanks with water and DIESEL up to the set level.

OPERATION	MACHINE PART	PERIODICITY	
1 Boiler cleaning	1 Remove limestone from the boiler 1 Clean the water level sensors	1 Every year 1 Every three months	Authorized After Sales Service
2 Visual checks	2 Machinery + gun	2 Every week	The user
	2 Electrical parts		
	2 Integrity of the water and steam hoses and gun	2 Every mont	The user
3 Cleaning the burner	3 Ignition electrodes, Diesel nozzle	3 Every year	Authorized After Sales Service
4 General cleaning	4 External cleaning	4 Every week	The user

2) Press the main switch situated on the control panel to the (I) ON ⑩ position -for working on mains power

or

(II) ON - for working on battery

 **IMPORTANT:** the machine is battery operated with either the plug attached to the electrical mains or the machine operated with the plug disconnected from the electrical mains.

3) Press the **BOILER ON** button situated on the control panel to (I) ⑪.

6) If the display show H2O , it means that there is no water in the tank. Fill the tank (see "Filling the tanks with water and detergent")

> TO SPRAY DETERGENT

To spray and mix the detergent with steam:

- Press button ⑰ on the pistol grip.

> Machine stop (at end of work)

At the end of the work shift, stop the machine in the following way:

- 1) Press boiler switch button to (0) OFF ⑪
- 2) Press main switch to (0) OFF ⑩.
- 3) Unplug the machine from the electrical power supply.

Boiler steam discharge

Follow the instructions below:

- A few minutes before the end of the work shift, turn off the boiler by pressing the **BOILER START** luminous green push-button, continuing to use the steam gun until the pressure gauge indicates a value of **0-1 bar**;


see fig.  (Optional)

Follow the instructions below:


- Carefully open the boiler drain cock, situated on the machine right side and drain all the water from the boiler into a suitable container;



WARNING: Danger from hot steam.

 **IMPORTANT:** Should it be necessary for any reason to de-activate the machine quickly, place the main switch on the control panel to the OFF position.

WARNING:


 V15 While the machine is functioning, it is strictly forbidden to remove safety devices set by the Manufacturer for the purpose of protecting the operator against incidents.

- Only skilled and qualified operators must use the machine.
- Avoid aiming the steam lance towards personnel or delicate objects such as plastic, crystal or other materials which may melt or deteriorate with contact to steam at **180°C**.
- Never leave the machine unattended.
- Always remove the power supply from the machine before filling the tanks.
- We recommend the use of demineralized water.

CARE AND MAINTENANCE

SCHEDULED MAINTENANCE PLAN


Visit website and download the scheduled maintenance plan.


 **IMPORTANT:** Before doing any work on the cleaner, discharge the pressure and disconnect the electricity and water supplies.

SEE ROUTINE MAINTENANCE TABLE

WARNING

Before any maintenance or replacement activity, remember to:

- stop the machine (MAIN SWITCH turned to OFF)
- unplug it.
-  K1 Maintenance, replacement or servicing activities described in this handbook must be entrusted only to skilled operators familiar with the technology used on the machine.

 K2 Consult qualified personnel at the manufacturer or sales outlet for any adjustment, tuning or replacement actions not included in this manual.

The safety valve and accessories should be checked according to the provisions of DM 329/04 and the national regulations and laws.

Machine general cleaning

Once a week, remove all the dust from the machine using compressed air.
Clean the machine body externally with suitable detergents.

WARNING:

Always wear protective gloves when cleaning the machine.


TROUBLESHOOTING

(see table)

- **22WARNING:** To ensure machine safety, use only original spare parts supplied or approved by the manufacturer.

Machine noise level

Determination of the resonant level: **75 dB (A)**

 **IMPORTANT:** the machine shows no adverse indications if used throughout the working day and complies with the provisions of Legislative Decree No. 277 of 15/8/91

WARRANTY CONDITIONS

All our machines are subjected to strict tests and are covered against manufacturing defects in accordance with applicable regulations. The warranty is effective from the date of purchase.

The following are not included in the warranty: - Parts subject to normal wear. - Rubber parts, charcoal, filters and the accessories and optional accessories. - Accidental damage, caused by transport, neglect or inadequate treatment, incorrect or improper use and installation failing - The warranty shall not cover any cleaning operations to which the operative components may be subjected, such as clogged nozzles and filter blocked due to limestones.



DISPOSAL (WEEE)

As the owner of electrical or electronic equipment, the law (in accordance with the EU Directive 2012/19/EU on waste from electrical and electronic equipment and the national laws of the EU Member States that have implemented this Directive) prohibits you from disposing of this product or its electrical / electronic accessories as municipal solid waste and obliges you to make use of the appropriate waste collection facilities. The product can be disposed of by returning it to the distributor when a new product is purchased. The new product must be equivalent to that being disposed of. Disposing of the product in the environment can cause great harm to the environment itself and human health.

The symbol in the figure indicates the urban waste containers and it is strictly prohibited to dispose of the equipment in these containers. Non-compliance with the regulations stipulated in the Directive 2012/19/EU and the decrees implemented in the various EU Member States is administratively punishable.

	TROUBLES	CAUSES	SOLUTIONS	
1	1 THE GENERATOR PRESSURE DOES NOT INCREASE	1- Pressure switch 1-Burner 1-Resistance temperature detector PT100	1-Check the pressure switch 1-Check electrodes, diesel nozzle 1-Check that the temperature is at least 150°C	- Authorized After Sales Service - The user - The user
2	2 THE PUMP CANNOT RUN 2.1 It loads no water 2.2 Sound allarm	2.1 The water tank is empty 2.1 Pump 2.1 Clogged filter 2.1 Water level sensors 2.2 Lack of water in the tank 2.2 Check the electronic level 2.2 water solenoid valve	2.1 Fill the tank 2.1 Replace the pump 2.1 Clean the filter 2.1 Clean the water level sensors 2.2 Fill the tank 2.2 Replace the solenoid valve 2.2 Check and eventually replace it	- The user - Authorized After Sales Service - The user - The user - Authorized After Sales Service
3	3 THE SAFETY VALVE OPENS REPEATEDLY 3.1 It keeps on loading water	3.1Boiler water level probe 3.1Pressure switch 3.1Safety valve	3.1 Clean the water level sensors 3.1Replace the pressure switch and check that the connection discharging tube is free from incrustations. 3.1Replace the safety valve	- Authorized After Sales Service - Authorized After Sales Service - Authorized After Sales Service The safety valve can be replaced only by or qualified service center. Safety valve replacement must be set at 12 bar and be accompanied by certified PED as provided for category IV

INDICATIONS GÉNÉRALES

> UTILISATION PRÉVUES

- Les performances et la simplicité d'utilisation de l'appareil en permettent un usage **PROFES-SIONNEL**.
- Le générateur de vapeur pour le nettoyage industriel permet de nettoyer et de désinfecter n'importe quel objet de façon simple et écologique, même aux endroits les plus difficiles, avec ou sans l'aide de produits détergents.

> Données techniques

(voir plaque données techniques)

> SYMBOLES



ATTENTION! Redoublez d'attention pour des motifs de sécurité.



IMPORTANT



FERMÉ



OUVERT



SI INCLUE (optionnelle, pas fournie)



ATTENTION! ne pas toucher .

- une plaquette de mise en garde relative au danger d'émission de chaleur - vapeur;



ATTENTION! ne pas inhaler



Réservoir de détergent



eau seulement



ATTENTION! Danger provoqué par de la vapeur bouillante.



- LE PORT DE GANTS DE PROTECTION EST OBLIGATOIRE LORSQU'ON UTILISE LA MACHINE.



- LE PORT DE LUNETTES DE PROTECTION EST OBLIGATOIRE LORSQU'ON UTILISE LA MACHINE.

SECURITÉ

> AVERTISSEMENTS

⚠ ATTENTION! Redoublez d'attention pour des motifs de sécurité.

IMPORTANT AVERTISSEMENTS

⚠04ATTENTION: Cet appareil a été conçu pour être utilisé avec le détergent fourni ou préconisé par le fabricant, type shampoing neutre à base de tensioactifs biodégradables non ioniques. Le recours à d'autres détergents ou d'autres substances chimiques peut compromettre la sécurité de l'appareil.

⚠1°.Les jets haute pression peuvent résulter dangereux si non correctement utilisés. Le jet ne doit pas être dirigé vers des personnes, le matériel électrique sous tension ou la machine même.

⚠05a ATTENTION: Avant d'utiliser l'appareil s'assurer que toute personne se trouvant près de celui-ci portent des vêtements de protection, dans le cas contraire ne pas l'utiliser.

⚠23 ATTENTION: Ne pas adresser le jet de l'appareil vers l'utilisateur même ou vers des autres personnes pour nettoyer vêtements ou chaussures

⚠21 ATTENTION: Risque d'explosion. Ne vaporiser pas de liquides inflammables.

⚠24 ATTENTION: Ne pas permettre à des enfants ou à du personnel non formé d'utiliser l'appareil.

⚠22ATTENTION: Afin d'assurer la sécurité de l'appareil, utiliser uniquement des pièces détachées d'origine ou agréées par le fabricant.

⚠16e ATTENTION: L'entretien et les réparations doivent être assurés par des personnes spécialisées; les pièces qui éventuellement sont endommagées seront remplacées par

des pièces de rechange d'origine.

24-XX **ATTENTION:** L'eau qui passe par les dispositifs anti-refoulement est considérée eau non potable.

03ATTENTION: Ne pas utiliser l'appareil si le câble électrique ou des parties importantes de l'appareil même sont détériorés (ex.: dispositifs de sécurité, tube haute pression, pistolet, etc.).

XY ATTENTION: tous rallonges non conformes peuvent se révéler dangereuses.

2°a. En cas d'utilisation de rallonge, elle doit être appropriée à l'emploi à l'extérieur et la connexion doit être gardée au sec et hors-sol.

2°b. Il est recommandé de réaliser la connexion au moyen d'une bobine de câble à même de garder la prise au moins à une distance de 60 mm depuis le sol.

3°. Ne pas utiliser de machines d'intérieur alimentées par moteur à combustion sans prévoir la ventilation adéquate prescrite par les autorités nationales compétentes en matière de travail.

4°. S'assurer que les émissions d'échappement ne soient pas à proximité de l'admission d'air.

5°. Il est fondamental pour les machines à chauffage par huile ou gaz de prévoir une ventilation adéquate et une évacuation correcte des gaz de combustion.

11ATTENTION: Éteindre complètement l'appareil (interrupteur général sur (O)OFF chaque fois qu'il est laissé sans surveillance.

XZ ATTENTION: L'utilisation de combustibles non adaptés peut causer un danger.

PRINCIPALES MISES EN GARDE

01ATTENTION: Appareil ne devant être utilisé qu'en plein air.

02ATTENTION: Toujours débrancher, à la fin de chaque utilisation, l'alimentation électrique ainsi que le raccordement au réseau de distribution d'eau.

ATTENTION:

05b - pendant l'utilisation, éloigner toute personne ou animal situé dans un rayon de 5 m.

05c - travailler toujours avec des vêtements appropriés pour se protéger contre le rebond possible de matériau soulevé par le jet d'eau haute pression.

05d - Ne touchez pas la fiche électrique et cet appareil avec les mains mouillées et les pieds nus.

05e - Porter des lunettes de protection et des chaussures avec semelles en caoutchouc.

- LE PORT DE GANTS DE PROTECTION EST OBLIGATOIRE LORSQU'ON UTILISE LA MACHINE.

- LE PORT DE LUNETTES DE PROTECTION EST OBLIGATOIRE LORSQU'ON UTILISE LA MACHINE.

06ATTENTION: Le jet de la lance ne doit pas être dirigé vers les parties mécaniques contenant de la graisse lubrifiante: dans le cas contraire la graisse sera dissoute et répandue sur le terrain. Les pneus et valves de gonflage ne doivent être nettoyés qu'en maintenant le jet à une distance de 30 cm minimum, sinon le pneu/la valve risque d'être endommagé(e) par le jet haute pression. Le premier symptôme est la décoloration des pneus. Tout pneu/toute valve de gonflage détérioré(e) représente un danger de mort.



07ATTENTION: Les jets haute pression peuvent être dangereux s'ils ne sont pas correctement utilisés. Ne pas les diriger sur des personnes, des animaux, des appareils électriques branchés ou sur l'appareil lui-même

08ATTENTION: Les tubes flexibles, les accessoires et les raccords haute pression sont importants pour la sécurité de l'appareil. N'utiliser que des tubes flexibles, des accessoires et des raccords prescrits par le constructeur (il est extrêmement important de conserver ces composants intacts en évitant qu'ils ne soient utilisés de façon impropre et en les protégeant contre les plis, les chocs et les abrasions).

12ATTENTION: Chaque machine est essayée dans ses conditions d'utilisation, il est donc normal que quelques gouttes d'eau soient présentes à l'intérieur.

13ATTENTION: Faire attention à ne pas endommager le câble électrique. Si le câble d'alimentation est endommagé, il doit être remplacé par le fabricant, son service après-vente ou une personne de qualification similaire afin d'éviter un danger.

14ATTENTION: Appareil avec fluide sous pression. Saisissez fermement le pistolet afin de prévenir à force de réaction. Utilisez seu-

lement la buse de haute pression faisant partie de l'équipement en dotation de l'appareil.

⚠16ATTENTION: Cet appareil n'est pas prévu pour être utilisé par des personnes (enfants compris) avec des capacités physiques, sensorielles ou mentales réduites, ou ayant un manque d'expérience et de connaissances sauf si elles ont été formées et sont encadrées par une personne responsable de leur sécurité pour l'utilisation de cet appareil.

⚠17ATTENTION: Les enfants doivent être surveillés afin de s'assurer qu'ils ne jouent pas avec l'appareil.

⚠18ATTENTION: Ne jamais mettre en marche le nettoyeur haute pression avant d'avoir complètement déroulé le tuyau pour haute pression.

⚠19ATTENTION: Enrouler et dérouler le tuyau en faisant attention à ne pas renverser le nettoyeur hydrique sous pression.

⚠20ATTENTION: En cas d'enroulement ou de déroulement du tuyau, la machine doit être à l'arrêt et le tuyau vide de pression (Fin de l'utilisation).

⚠XX ATTENTION: débrancher toujours l'appareil de l'alimentation électrique, en enlevant la fiche de la prise électrique, avant d'effectuer chaque types de maintenance et de nettoyage.

⚠XJ ATTENTION: en cas d'utilisation d'une rallonge, la fiche et la prise devront être imperméables à l'eau.

⚠ATTENTION: Il est absolument interdit d'utiliser la machine à des endroits ou dans des zones classées comme potentiellement explosives.

⚠ATTENTION: Ne pas couvrir l'appareil en fonctionnement et ne pas le placer à un endroit mal ventilé.

⚠ATTENTION: Ne pas utiliser l'appareil sous la pluie et ne pas diriger le jet sur celui-ci.

⚠ATTENTION: Ne pas utiliser l'appareil sur des surfaces inflammables.

⚠ATTENTION: - NE PAS TOUCHER L'APPAREIL AVEC LES MAINS MOUILLEES ET LES PIEDS NUS.

- NE PAS TIRER LE CABLE D'ALIMENTATION OU LE NETTOYEUR POUR DEBRANCHER LA FICHE DE LA PRISE DE COURANT.

- SI DURANT LE FONCTIONNEMENT, IL DEVAIT Y AVOIR UNE COUPURE DE COURANT, ETEINDRE LA MACHINE (OFF) POUR DES

RAISONS DE SECURITE.

⚠K1 Toutes les opérations de réglage ou d'entretien décrites dans le présent manuel d'instructions ne doivent être effectuées qu'après avoir éteint la machine en plaçant l'interrupteur général sur off et avoir débranché le câble d'alimentation, à moins qu'il ne soit clairement indiqué que l'opération doit être exécutée lorsque la machine est allumée.

⚠K2 Toutes les interventions de réglage ou de substitution non décrites dans ce manuel doivent être effectuées par un personnel qualifié et expérimenté, afin d'éviter d'éventuels accidents ou dommages à la machine et à l'opérateur.

⚠K3 Avant toute utilisation de la machine, lisez attentivement le manuel d'instructions. Il vous fournira des indications importantes au sujet des mesures de sécurité à adopter durant l'installation, l'utilisation et les opérations d'entretien de la machine.

⚠K4 La non observance des indications relatives à la sécurité pourrait provoquer de graves lésions personnelles et, en outre, causer de graves dommages à l'outillage.

⚠K5 Conservez soigneusement ce livret pour une ultérieure consultation jusqu'au démantèlement de la machine.

Les procédures d'utilisation et d'entretien doivent être effectuées correctement; si ces procédures étaient négligées, le constructeur ne pourrait être considéré responsable des éventuels dommages causés à des personnes, à des animaux ou à des objets dérivant de la non observance de ce qui suit.

⚠K6 Après avoir ôté l'emballage, assurez-vous de l'intégrité de la machine et de toutes ses composantes. En cas de doutes, adressez-vous directement à votre détaillant.

⚠K7 Avant de brancher la machine, assurez-vous que les données présentes sur la plaquette d'identification correspondent bien à celles du réseau de distribution électrique.

⚠K8 Avant d'effectuer une quelconque opération de nettoyage ou d'entretien, débranchez la machine du réseau d'alimentation électrique.

⚠K9 Ne laissez pas la machine inutilement branchée. Éteignez l'interrupteur général de la machine lorsqu'elle n'est pas utilisée.

⚠K10 En cas de panne et / ou de mauvais fonctionnement, débranchez-la du réseau sans altérer les commandes et les équipements. Pour les réparations, adressez-vous uniquement à un centre d'assistance technique autorisé par le constructeur et demandez des pièces de rechange

d'origine.

△ K11 Les tubes d'évacuation et de chargement, les gaines de protection, les électrovannes ne doivent pas être coupés ni altérés. En cas de dommage, débranchez la machine du réseau.

△ K12 Toute utilisation différente de celle pour laquelle la machine a été construite représente une condition anormale et pourrait causer des dommages à l'outil de travail et constituer un grave danger pour l'opérateur.

△ K13 Les étiquettes de mise en garde placées sur la face avant et sur les côtés de la machine ne doivent pas être ôtées ni cachées.

△ K14 Les instructions sont valables pour plusieurs modèles: certains détails pourraient, par conséquent, être différents en fonction du modèle de machine.

△ K15 Ne touchez pas ni ne faites fonctionner la machine en ayant les mains mouillées ou les pieds nus;

△ K16 Ne retirez pas les carters, les panneaux de fermeture des tableaux électriques sans avoir au préalable éteint la machine et avoir ôté les fiches d'alimentation électrique;

△ K17 Ne tirez pas sur le câble d'alimentation pour détacher la fiche de la prise de courant.

Afin de prévenir incendies et explosions:

△ K18 Maintenir l'aire autour de l'outillage libre de tous produits inflammables ou combustibles.

△ K19 Les instructions susmentionnées ne sont certes pas en mesure de prévenir tous les incidents; il revient donc à l'utilisateur d'agir avec le plus de précautions possibles.

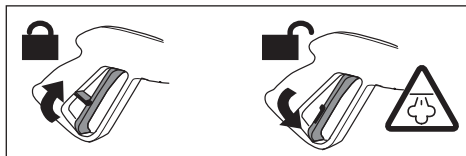
△ K20 La machine ne doit en aucune manière être modifiée ou changée sans l'autorisation écrite du constructeur.

△ **ATTENTION:** Nous recommandons l'utilisation de l'eau déminéralisée.

△ **ATTENTION:** Ne jamais le déplacer en utilisant le câble d'alimentation ou celui du pistolet.

> **DISPOSITIFS DE SÉCURITÉ:**

△ **ATTENTION:** Le pistolet est doté d'un arrêt de sécurité. À chaque interruption de l'utilisation de la machine, il est important d'actionner l'arrêt de sécurité pour éviter toute ouverture accidentelle.



Dispositifs de sécurité:

- Soupape de sécurité
- Pressostat
- Thermostat
- Pompe avec une soupape de by-pass ou dispositif d'arrêt.

> **STABILITÉ**

△ **ATTENTION:** L'appareil doit être toujours maintenu en position horizontale, de façon sûr et ferme

> **ALIMENTATION EN EAU**

Branchement hydrique



ATTENTION (symbol): l'appareil n'est pas indiqué pour la connection au réseau de l'eau potable.

Le nettoyeur ne peut être raccordé directement au réseau public de distribution de l'eau potable que si, dans la tuyauterie d'alimentation, se trouve un dispositif antireflux avec vidange conforme aux normes en vigueur.

S'assurer que le tuyau ait un diamètre d'au moins 13 mm et qu'il soit renforcé.

△ **ATTENTION:** L'eau qui passe par les dispositifs anti-refoulement est considérée eau non potable.

☞ Aspirer uniquement de l'eau filtrée ou propre. Le robinet de prélèvement de l'eau doit garantir une arrivée correspondant au double du débit de la pompe.

- Température maximale de l'eau à l'entrée: 40°C
- Pression maximale de l'entrée d'eau: 1Mpa
- Placer le nettoyeur le plus près possible du réseau d'alimentation en eau.

Le non-respect des conditions susmentionnées provoque non seulement de graves détériorations mécaniques à la pompe mais aussi la déchéance de la garantie.

Alimentation en eau par un robinet

- A la prise d'eau de l'appareil, raccordez un flexible d'alimentation (non livré d'origine) et connectez-le à la source d'eau.
- Ouvrez le robinet d'eau.

Alimentation en eau à partir de Réservoir d'eau intégré

- Éteindre la machine en plaçant l'interrupteur général sur OFF;
- effectuer le remplissage des réservoirs;

⚠ ATTENTION: Nous recommandons l'utilisation de l'eau déminéralisée.

> ALIMENTATION ÉLECTRIQUE

- Le branchement électrique de l'appareil doit être conforme à la norme IEC 364.

👉 Avant de brancher l'appareil, s'assurer que les données de la plaque correspondent aux données du réseau électrique et que la prise est protégée par un interrupteur magnétothermique différentiel "disjoncteur" ayant une sensibilité d'intervention inférieure à 0,03 A – 30 ms.

- En cas d'incompatibilité entre la prise et la fiche de l'appareil, remplacer la prise par une autre de même type. Cette opération doit être effectuée par du personnel professionnellement qualifié.
- Ne pas utiliser l'appareil en cas de température ambiante inférieure à 0°C, si celui-ci est doté d'un câble en PVC (H VV-F).

⚠ XY ATTENTION: tous rallonges non conformes peuvent se révéler dangereuses.

⚠ XJ ATTENTION: en cas d'utilisation d'une rallonge, la fiche et la prise devront être imperméables à l'eau.

Le câble doit présenter les dimensions indiquées dans le tableau ci-dessous.

230-240V	400-415V
3G 2,5 mm ²	4G 2,5 mm ²
max 20 m	max 30 m

UTILISATION

> DEBALLAGE

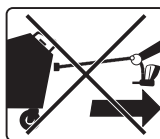
(voir fig. **B**)

Retirer les crochets supérieurs et inférieurs qui fixent le carton à la palette. Dégager la cage en carton, appuyer deux roues de la machine au sol et dégager la palette.

> TRANSPORT DE LA MACHINE

Pour déplacer l'appareil, utiliser uniquement la poignée dont il est équipé.

⚠ ATTENTION: Ne jamais le déplacer en utilisant le câble d'alimentation ou le tuyau du pistolet



> DESCRIPTION DU L'APPAREIL

voir fig. **A**

- ① réservoir détergent
- ② poignée
- ③ prise branchement pistolet
- ④ câble d'alimentation électrique
- ⑤ entrée eau
- ⑥ réservoir Diesel
- ⑦ réservoir eau

voir fig. **C**

Model: Major

- ③ prise branchement pistolet
- ⑩ Vanne de sortie de vapeur fermé.

voir fig. **D**

- ⑧ régulateur vapeur sèche / vapeur humide
- ⑨ manomètre
- ⑩ interrupteur général ON/OFF
- ⑪ interrupteur chaudière
- ⑫ + régulateur température
- ⑬ - régulateur température
- ⑭ écran du thermorégulateur


voir fig. **A**

- ⑮ **pistolet vapeur + tuyau souple**
- ⑯ **accessoire**
- ⑰ **bouton distributeur détergent**

voir fig. **E**

- ⑱ **Interrupteur inverter (mod. 12V)**
- ⑲ **Voyants batterie (mod. 12V)**

> INSTALLATION ET MISE EN MARCHÉ

 **IMPORTANT** : La température de la pièce d'installation de la machine devra être comprise entre 10°C et 35°C.

> MISE EN PLACE DE LA MACHINE DANS UN ENDROIT FERME

(voir fig. **M**)

ATTENTION : En cas de fonctionnement dans un local fermé, une aération suffisante et l'évacuation du gaz d'échappement doivent être prévues.

Dans ce cas il faut se tenir aux instructions suivantes:

- Installer le conduit de fumées pour évacuer les produits de combustion de la nettoyeur hydrique.
 - La structure du conduit des fumées doit absolument monter, si possible en vertical, et être inférieure à 5m.
 - Le conduit doit être pourvu d'un couvercle ou d'un chapeau pour empêcher les infiltrations d'eau pluviale, tout en permettant la sortie des fumées.
 - La section du conduit de fumée A doit être trois fois la section de sortie de la cheminée de la machine B et à une distance d'au moins 20 cm.
- Il faut aussi suivre ces conseils afin de limiter au maximum la chute de condensation dans la machine.

L'eau qui se condense sur le conduit des fumées et qui s'infiltré dans la machine est extrêmement corrosive pour la chaudière et pour le serpent. Le refroidissement des fumées en sortie de la chaudière, en diminuant jusqu'à des valeurs inférieures à 180° C, cause la condensation qui contient de l'acide sulfurique, très corrosif pour les parties de la machine où il va s'infiltrer.

Ne pas suivre ces indications rendrait la machine inutilisable à brève échéance.

SECTION CHEMINÉE: 3 fois la surface de la cheminée.

Diamètre de la canalisation = 150 mm.

SECTION CHEMINÉE POUR 2 CHAUDIÈRE:

6 fois la surface de la cheminée

Diamètre de la canalisation = 225 mm

RAVITAILLEMENT

Indications du type de gazole à utiliser :

Fioul routier sans additifs.

Diesel (voir fig. **A**) **25 l**

Remplir le réservoir avec le combustible indiqué sur la plaque données techniques (Diesel).

Éviter que le réservoir ne se vide durant le fonctionnement afin de ne pas endommager la pompe du gazole.

ATTENTION: L'utilisation de combustibles non adaptés peut causer un danger.

Détergent (voir fig. **A**) **2,4 l**

Remplir le réservoir du **détergent** avec des produits conseillés adaptés au type de lavage à effectuer.

ATTENTION: Utiliser uniquement des détergents liquides, éviter absolument des produits acides ou très alcalins. Nous vous conseillons d'utiliser nos produits qui ont été étudiés spécialement pour l'utilisation avec cet appareil.

Eau (voir fig. **A**) **25 l**

voir chapitre: "ALIMENTATION HYDRIQUE"

uniquement Modèle : **Major**

- Avant connecter le tuyau ③⑮,
- Elever le cran de sûreté **G2**
- après l'ouverture du robinet de la vapeur ⑳.



ATTENTION! Danger provoqué par de la vapeur bouillante.

> AVANT LA 1^o UTILISATION

Modèle à batterie 12 V

- s'assurer que l'interrupteur général ⑩ soit sur (0)

OFF

voir fig. **E**

- Dévisser les 2 poignées et soulever la protection
- Accrocher la prise à l'inverseur.
- Positionner l'interrupteur de l'inverseur sur (I) ON **18**.
- L'indicateur lumineux "LED" s'allume.
- Baisser la protection et visser les 2 poignées.

> BATTERIE

(Modèle à batterie 12 V)

- Contrôler le niveau de charge de la batterie et procéder à la recharge :
- **19** indicateur lumineux "led" vert batterie chargée
- **19** indicateur lumineux "led" jaune batterie chargée 50%
- **19** indicateur lumineux "led" rouge batterie déchargée

Pour charger la batterie :

- Amener l'interrupteur sur **10** (0) OFF
- Brancher la fiche à la prise de courant électrique
- Le chargeur est en train de charger

IMPORTANT: Le chargeur fonctionne également avec l'interrupteur principal **10** en position (I) (II) (0).

IMPORTANT: Suivre le manuel d'utilisation et de sécurité du constructeur des batteries.

> Kit de sablage

uniquement Modèle **Graffiti Waster**"(voir fig. **F G H I**)

Avec les bons accessoires, on peut effectuer des travaux de sablage.

- Remplir la jerrycane pour sable (sable non fourni) avec du sable pour sablage, sable calibré Ø 0,5 mm.

IMPORTANT: utiliser du sable sec.

> RÉGLAGE DE LA TEMPÉRATURE

(vedi fig. **D**)

Pour effectuer le réglage de la température, agir sur

le thermorégulateur qui se trouve sur le panneau de commande.

Cet appareil est muni d'un thermorégulateur électronique qui permet de contrôler et de régler la température, et donc la pression dans la chaudière depuis un minimum de 5 bars jusqu'à un maximum de **10 bar**.

- Au moment de la mise en marche de l'appareil, l'écran indique la température lue dans la chaudière.

Pour effectuer le réglage de la température, procéder comme ce qui suit :

- Garder (+) et (-) enfoncés en même temps pendant quelques secondes
- Appuyer sur le bouton (+) pour augmenter la température ou sur le bouton (-) pour la diminuer.

Afin de pouvoir travailler à **10 bar**, le thermorégulateur doit absolument être réglé sur **190°C**.

TABLEAU COMPARATIF ENTRE DEGRES CENTIGRADES ET PRESSION VAPEUR EN BAR

°C	bar
152	5
159	6
165	7
170	8
175	9
180	10

ATTENTION: La machine est programmée à la température maximale de **190°C**.

- Pour chaque intervention de réglage, de mise en phase ou de remplacement non traitée dans ce manuel, consulter le personnel

qualifié du fabricant ou du revendeur.

- Différents réglages sont possibles de façon à adapter la machine aux différentes exigences de production

> RÉGLAGE QUANTITÉ VAPEUR ET EAU

(voir fig. **D**)Pour effectuer le réglage de la quantité de vapeur et d'eau à distribuer, il faut agir sur le bouton de réglage **8**.

H₂O

vapeur humide;



vapeur sèche ;

> COMMANDES ÉLECTRIQUES

(référence - description)

10 - INTERRUPTEUR GENERAL : sélecteur à 2 po-

sitions qui donne du courant à la machine si en position (I) ON. Si en position (0) OFF, la machine est désarmée.

Modèle à batterie 12 V :

⑩ - INTERRUPTEUR GENERAL :

(I) ON : fonctionnement à courant électrique

(0) OFF : la machine est désarmée

(II) ON : fonctionnement à batterie

⑪ - Bouton de MISE EN MARCHÉ CHAUDIERE : à enfoncer pour mettre la chaudière en marche.

⑫⑬ - THERMOREGULATEUR : se reporter au paragraphe "Réglage de la température"

⑭ - Ecran :

- Indicateur de la température

- Signal "H2O" : quand l'eau manque dans le réservoir.

- Signal "GAS" - quand le DIESEL manque dans le réservoir.

> PISTOLET À VAPEUR

Utilisation du pistolet à vapeur

- Introduire la fiche dont est équipé le pistolet dans la prise adaptée puis bloquer avec les deux leviers;
- pour obtenir la distribution de vapeur, actionner le levier du pistolet ;

⚠ ATTENTION:

- Pour toute intervention de réglage, de mise en phase et de remplacement non traitée dans ce manuel, consulter le personnel qualifié du Fabricant ou du Revendeur.
- Pour toute intervention de remplacement, s'assurer que : l'interrupteur général soit en position (0) OFF.

> MISE EN MARCHÉ

Description de la séquence de mise en marche :

Après s'être assuré d'avoir effectué tous les branchements et les contrôles préalables décrits dans les chapitres précédents, mettre la machine en marche en agissant comme décrit ci-dessous :

- 1) Avant de procéder à l'allumage du générateur, amener les réservoirs d'eau et de DIESEL à niveau.
- 2) Appuyer sur l'interrupteur général qui se situe sur

le panneau de commande ⑩, en position (I) ON - fonctionnement avec réseau électrique

ou bien

(II) ON - fonctionnement avec batterie

✋ IMPORTANT: la machine fonctionne aussi bien avec la fiche attachée au réseau électrique qu'avec la fiche détachée de la prise électrique.

- 3) Appuyer sur le bouton d'ALLUMAGE CHAUDIERE ⑪, qui se trouve sur le panneau de commande (I).

> DISTRIBUTION DU DETERGENT

Pour distribuer et mélanger le détergent avec la vapeur :

Appuyer sur le bouton ⑰ sur le pistolet.

> Arrêt (fin de travail)

A la fin du cycle de travail, pour arrêter la machine, il faut :

1) ⑪ interrupteur CHAUDIERE sur (0) OFF

2) ⑩ interrupteur général sur (0) OFF

3) Débrancher la fiche de l'alimentation électrique.

Vidange chaudière

Agir de la façon suivante :

- quelques minutes avant la fin du cycle de travail, éteindre la chaudière à l'aide du bouton lumineux d'ALLUMAGE CHAUDIERE et continuer à utiliser le pistolet jusqu'à ce que la manomètre indique une pression de **0 à 1 bar** ;

voir fig. **F** (Optionnelle)

Procéder de la façon suivante:

- ouvrir lentement le robinet d'évacuation de la chaudière situé dans la partie latérale droite de la machine et faire couler l'eau contenue dans la chaudière dans un récipient adapté;



ATTENTION! Danger provoqué par de la vapeur bouillante.

✋ IMPORTANT:

Si, pour quelque raison que ce soit, on devait désarmer la machine rapidement, amener l'interrupteur général, qui se trouve sur le panneau de contrôle, en position OFF.

⚠ ATTENTION:

- V15 Il est formellement interdit, durant le fonctionnement de la machine, de retirer les protections prévues par le Fabricant afin de protéger la sécurité de l'opérateur.
- L'utilisation de la machine est autorisée à un personnel expert et qualifié.
 - Eviter de diriger le pistolet vapeur contre des personnes ou des objets délicats comme plastique, cristal ou autre matériau qui pourrait fondre ou se détériorer en contact avec la vapeur à **180°C**.
 - Ne jamais laisser l'appareil sans surveillance.
 - Chaque fois qu'on remplit le réservoir, désengager le courant.
 - Nous recommandons l'utilisation de l'eau déminéralisée.

⚠ ATTENTION:

Avant d'effectuer une quelconque intervention d'entretien ou de remplacement, ne jamais oublier de :

- Arrêter la machine (sélecteur INTERRUPTEUR GENERAL en position OFF),
- Débrancher le câble d'alimentation électrique.

⚠K1 Les opérations d'entretien, de remplacement et de réparation doivent être confiées à un personnel technique qualifié qui connaît les technologies appliquées à la machine.

⚠ K2 Pour toute intervention de réglage, de mise en phase et de remplacement non abordée dans ce manuel, consulter le personnel qualifié du Fabricant ou du Revendeur.

La soupape de sécurité et les accessoires doivent être contrôlés suivant ce qui est établi par le DM 329/04.

SOIN ET ENTRETIEN
PLAN D'ENTRETIEN PROGRAMMÉ
Visitez le site et téléchargez le plan
d'entretien programmé.

⚠ **ATTENTION:** Avant d'effectuer un entretien quelconque de l'appareil, vidanger la pression, retirer le branchement électrique et hydrique.

> VOIR TABLEAU D'ENTRETIEN**Nettoyage général de la machine**

Tous les week-ends, nettoyer la machine en retirant la poussière à l'aide d'air comprimé.

Effectuer un nettoyage externe du corps de la machine avec des produits détergents adaptés.

⚠ ATTENTION:

Toujours porter des gants de protection durant le nettoyage de la machine.

OPÉRATION	PARTIE DE LA MACHINE	PÉRIODICITÉ	
1 Nettoyage chaudière	1 Nettoyage chaudière pour le calcaire 1 Nettoyer les capteurs de niveau d'eau	1 Chaque année 1 Tous les 3 mois	Centre d'assistance technique autorisé
2 Contrôle visuel	2 Machine + pistolet	2 Hebdomadaire	Utilisateur
	2 Parties électriques		
3 Nettoyage brûleur	2 Etanchéité conduits vapeur et eau, pistolet	2 Mensuel	Utilisateur
	3 Electrodes mise en marche	3 Hebdomadaire	Centre d'assistance technique autorisé
4 Nettoyage général	3 Buse gazole	3 Chaque année	Centre d'assistance technique autorisé
	4 Externe	4 Hebdomadaire	Utilisateur

INCONVENIENTS ET REMEDES

⚠️ ATTENTION: Afin de garantir la sécurité de la machine, utiliser uniquement des pièces de rechange originales du producteur ou approuvées par le constructeur.

Niveau bruit de la machine

Détermination du niveau sonore : 75 dB (A)

🔊 IMPORTANT la machine ne présente aucune contre-indication pour une utilisation continue durant la journée de travail et répond à ce qui est prévu par le D.L. N° 277 du 15/08/91.

du produit dans l'environnement pourrait provoquer de graves dommages à l'environnement et à la santé de l'homme.

Le symbole sur la figure représente le bidon des déchets urbains et il est impérativement interdit de placer l'appareil dans ces conteneurs. Le non respect des indications de la directive 2012/19/EU et des décrets de mise en œuvre des différents Etats communautaires peut être sanctionné du point de vue administratif.

CONDITIONS DE GARANTIE

Tous nos appareils ont été soumis à de nombreux essais et sont sous garantie pour tous les défauts de fabrication conformément aux normes en vigueur. La garantie s'applique à partir de la date d'achat du produit.

Sont exclus de la garantie: Les parties sujettes à normale usure; Les composants en gomme, les balais de charbons, les filtres, les accessoires et les accessoires sont en option.
- Les dommages accidentels dus au transport, à négligence et à une utilisation incorrecte, provoqués par une mise en place impropre ou incorrect. - La garantie n'envisage pas le nettoyage des organes de fonctionnement, des filtres et buses obstrués des incrustations, es



ÉLIMINATION

En tant que propriétaire d'un appareil électrique ou électronique, la loi (conformément à la directive EU 2012/19/EU sur les déchets des appareils électriques et électroniques et aux législations nationales des Etats membres UE qui ont mis en œuvre cette directive) vous défend d'éliminer ce produit ou ses accessoires électriques/électroniques comme un déchet domestique solide urbain et vous impose au contraire de l'éliminer dans les centres de collecte prévus à cet effet. On peut éliminer le produit directement du distributeur moyennant l'achat d'un nouveau produit, équivalent à celui que l'on doit éliminer. L'abandon

	PROBLÈMES	CAUSES	SOLUTIONS	
1	LE GÉNÉRATEUR NE MONTE PAS EN PRES-SION	1- Pressostat 1- Brûleur 1- Thermo-résistance PT100	- Contrôler le pressostat - Vérifier électrodes, buse gazole - Contrôler que la température indique au moins 150°C	- Centre Assistance Autorisé - Utilisateur - Utilisateur
2	LA POMPE de l'eau NE FONCTIONNE PAS 2.1 Ne charge pas d'eau 2.2 Signal sonore	2.1- Réservoir eau vide 2.1- Pompe 2.1- Filtre obstrué 2.1- Capteurs de niveau d'eau 2.2- Manque d'eau dans le réservoir 2.2- Contrôler flotteur	2.1-Remplir le réservoir 2.1-Remplacer la pompe 2.1-Nettoyer le filtre 2.1-Nettoyer les capteurs de niveau d'eau 2.2- Remplir le réservoir 2.2- Contrôler le flotteur, le remplacer si nécessaire	- Utilisateur - Centre Assistance Autorisé - Utilisateur - Utilisateur - Centre Assistance Autorisé
3	LA SOUPAPE DE SECURITE S'OUVRE REGULIÈREMENT 3.1 Charge de l'eau sans arrêt	3-Sonde niveau eau chaudière 3-Pressostat 3-Soupape de sécurité	- Nettoyer les capteurs de niveau d'eau - Remplacer le pressostat et contrôler que le tuyau de vidange soit libre d'incrustations. - Remplacer la soupape de sécurité	- Centre Assistance Autorisé - Centre Assistance Autorisé - Centre Assistance Autorisé La soupape de sécurité peut être remplacée uniquement par un personnel qualifié ou par les centres d'assistance. La soupape de sécurité de substitution doit être calibrée à 12 bars et être munie du certificat PED conformément à ce qui est prévu pour la catégorie IV PED

ENLEITUNG

> BESTIMMUNGSGEMÄSSER GEBRAUCH

- Die Leistungen und die Einfachheit der Benutzung des Gerätes entsprechen einer PROFESSIONELLEN Verwendung.
- Der Dampferzeuger ist ein leicht zu bedienender und umweltfreundlicher Dampfreiniger und Desinfizierer für beliebige Gegenstände und kann auch an schwierigen Stellen sowohl mit als auch ohne Reinigungsmittel verwendet werden.

> TECHNISCHE DATEN

(siehe das Typenschild)

> SYMBOL



ACHTUNG! Wichtiger Hinweis, der aus Sicherheitsgründen zu beachten ist.



WICHTIG



VERRIEGELT



OFFEN



WENN VORHANDEN
(siehe Verpackung)



Warnung: nicht berühren, - Ein Hinweisschild hinsichtlich der Gefahr durch Hitze und Dampfaustritt; Technische Merkmale der Maschine



Warnung: nicht einatmen



Reinigungsmittelbehälter



nur Wasser (Behälter)



Gefahr durch heißen Wasserdampf.



- BEI VERWENDUNG DER MASCHINE HAT DER BEDIENER SCHUTZHANDSCHUHE ZU TRAGEN.



- BEI VERWENDUNG DER MASCHINE HAT DER BEDIENER EINE SCHUTZBRILLE ZU TRAGEN.

SICHERHEIT

> WARNHINWEISE

⚠️ACHTUNG! Wichtiger Hinweis, der aus Sicherheitsgründen zu beachten ist.

ALLGEMEINE WARNHINWEISE

⚠️04 ACHTUNG: Dieses Gerät wurde für den Einsatz mit dem vom Hersteller beigestellten oder vorgeschriebenen Reinigungsmittel (Typ neutrales Reinigungs-Shampoo auf der Basis biologisch abbaubarer anionischer Tenside) entwickelt. Die Verwendung anderer Reinigungsmitteln oder chemischer Substanzen kann die Sicherheit des Gerätes beeinträchtigen.

⚠️1°. ACHTUNG: Hochdruckstrahlen können gefährlich sein, wenn diese zweckentfremdet werden. Der Strahl darf nicht auf Personen, elektrische Anlagen oder die Maschine selbst gerichtet werden.

⚠️05a. ACHTUNG: 05a. Das Gerät nicht in der Nähe von Personen benutzen, es sei denn, sie tragen Schutzkleidung.

⚠️23 ACHTUNG: Den Strahl nicht auf sich selbst oder andere Personen richten, um Schuhe oder Kleider zu reinigen.

⚠️21 ACHTUNG: Explosionsgefahr. Sprühen Sie keine brennbaren Flüssigkeiten..

⚠️24 ACHTUNG: Nicht zulassen, dass das Gerät von Kindern oder ungeschultem Personal benutzt wird.

⚠️22 ACHTUNG: Die Maschinensicherheit zu gewährleisten, verwenden Sie nur Original-Ersatzteile vom Hersteller oder vom Hersteller zugelassen.

⚠️16e Service und Reparaturen dürfen nur durch qualifiziertes Personal ausgeführt werden; Defekte Teile des Gerätes dürfen nur mit Originalteilen ersetzt werden.

⚠️24-XX ACHTUNG: Das Wasser, das durch Rückfussverhinderer geflogen wird als nicht trinkbar

ist.

- △ **03 ACHTUNG:** Das Gerät nicht benutzen, wenn das Stromkabel oder wichtige Geräteteile beschädigt sind, z.B. Sicherheitsvorrichtungen, Hochdruckschlauch der Pistole usw.
- △ **XY ACHTUNG:** Ungeeignete Verlängerungen können gefährlich sein.
- △ **2a.ACHTUNG:** Wenn ein Verlängerungskabel verwendet wird, muss es für die Verwendung im Außenbereich geeignet sein und der Anschluss muss trocken und vom Boden entfernt sein.
- △ **2b.ACHTUNG:** Wir empfehlen daher die Verwendung eines Kabelaufwicklers, durch den die Steckdose mindestens 60 mm über dem Boden gehalten wird.
- △ **3.ACHTUNG:** Bitte verwenden Sie Maschinen mit Verbrennungsmotor nicht im Innenbereich, wenn nicht für ausreichende Belüftung gesorgt wird, welche durch die nationalen Arbeitsbehörden bewertet wurde.
- △ **4.ACHTUNG:** Stellen Sie sicher, dass keine Abgasemissionen in der Nähe von Lufterlässen auftreten.
- △ **5. ACHTUNG:** Im Fall von durch Öl oder Gas erhitzten Maschinen ist es wichtig, für ausreichende Belüftung zu sorgen und sicherzustellen, dass die entstehenden Gase ordnungsgemäß abgelassen werden
- △ **11 ACHTUNG:** Das Gerät jedes Mal völlig ausschalten (Hauptschalter in Position (0)OFF, wenn es unbeaufsichtigt bleibt.
- △ **XZ ACHTUNG:** Die Verwendung ungeeigneter Kraftstoffe kann Gefährdungen verursachen.

WICHTIGSTEN WARNHINWEISE

- △ **01 ACHTUNG:** Gerät darf nur im Freien benutzt werden.
- △ **02 ACHTUNG:** Nach Beendigung jeder Arbeit Strom- und Wasserversorgung immer absperren.
- △ **ACHTUNG:**
 - 05b- Das Geräte nicht verwenden wenn sich andere Personen oder Tier in Reichweite (5 M.) befinden;
 - 05c- Benutzen Sie das Geräte immer mit entsprechender Kleidung, um sich von dem Material aus dem Jet-Hochdruckreiniger entfernt schützen.
 - 05d- Berühren Sie nicht das Gerät und Stecker mit nassen Händen und nackten Füßen.
 - 05e- Es wird empfohlen einen Schutzbrille und Schuhsohle in Gummi zu tragen
- BEI VERWENDUNG DER MASCHINE HAT DER DIENER SCHUTZHANDSCHUHE ZU TRAGEN.
- BEI VERWENDUNG DER MASCHINE HAT DER BE-

DIENER EINE SCHUTZBRILLE ZU TRAGEN

- △ **06 ACHTUNG:** Bei der Reinigung von Fahrzeugen darf der Strahl nicht direkt auf Achslager gerichtet werden, da sonst das Fett ausgewaschen wird. Fahrzeugreifen/ Reifenventile dürfen nur mit einem Mindestabstand von 30 cm gereinigt werden, sonst kann der Fahrzeugreifen/ Reifenventil durch den Hochdruckstrahl beschädigt werden. Erstes Anzeichen hierfür ist eine Verfärbung des Reifens. Beschädigte Fahrzeugreifen/Reifenventile sind lebensgefährlich.



07 ACHTUNG:

Hochdruckwasserstrahlen können gefährlich sein, wenn sie auf unangebrachte Weise benutzt werden. Der Strahl darf nicht auf Personen, Tiere, eingeschaltete Elektrogeräte oder das Gerät selbst gerichtet werden.

- △ **08 ACHTUNG:** Die Hochdruckschläuche, Zubehörteile und Anschlüsse sind wichtig für die Sicherheit des Gerätes. Benutzen Sie nur die vom Hersteller vorgeschriebenen Schläuche, Zubehörteile und Anschlüsse (es ist äußerst wichtig, dass diese Teile unversehrt bleiben, daher eine unangebrachte Verwendung vermeiden und sie vor Knicken, Stößen und Abschürfungen schützen).
- △ **12 ACHTUNG:** Jede Maschine wird einer Endkontrolle unter Benutzungsbedingungen unterzogen, daher ist es normal, dass sich in ihrem Innern noch ein paar Wassertropfen befinden.
- △ **13 ACHTUNG:** Darauf achten, dass das Stromkabel nicht beschädigt wird. Beschädigte Anschlussleitung unverzüglich durch autorisierten Kundendienst/ Elektro-Fachkraft austauschen lassen.
- △ **14 ACHTUNG:** Die Maschine enthält unter Druck stehende Flüssigkeiten. Die Spritzpistole gut festhalten, um der Reaktionskraft vorzubeugen. Nur die der Maschine beige stellte Hochdruckdüse verwenden.
- △ **16 ACHTUNG:** Dieses Gerät ist nicht für die Nutzung durch Personen (einschließlich Kinder) mit stark reduzierten physischen, sensorischen oder geistigen Fähigkeiten oder Mangel an Erfahrung und Wissen, es sei denn, sie Überwachung oder Belehrung über die Verwendung des Geräts durch eine verantwortliche Person für Ihre Sicherheit gegeben wurden.
- △ **17 ACHTUNG:** Die Kinder sollten beaufsichtigt werden, um sicherzustellen, dass sie nicht mit dem Gerät spielen.
- △ **18 ACHTUNG:** Nehmen Sie den Hochdruckreiniger erst in Betrieb, wenn der Hochdruckschlauch vollkommen ausgerollt ist.

- ⚠ **19 ACHTUNG:** Beim Auf- und Abwickeln des Schlauches darauf achten, dass der Hochdruckreiniger nicht umkippt.
- ⚠ **20 ACHTUNG:** Beim Auf- und Abwickeln des Schlauches muss die Maschine ausgeschaltet und das Rohr druckentlastet sein (betrieb Beenden).
- ⚠ **XX ACHTUNG!** Das Gerät vom Stromnetz bei Lossen des Steckers von der Steckdose abtrennen, bevor Reinigungsarbeiten durchgeführt werden.
- ⚠
- ⚠ **XJ ACHTUNG:** Bei Verwendung eines Verlängerungskabels müssen Steckdose und Stecker gegen Spritzwasser geschützt sein.
- ⚠ **ACHTUNG:** Während des Betriebs die Maschine in keine ungenügend belüftete Zone stellen und sie nicht decken.
- ⚠ **ACHTUNG:** Es ist zu vermeiden, die Maschine unter dem Regen zu benutzen und den Hochdruckstrahl gegen die Maschine selbst zu richten.
- ⚠ **ACHTUNG:** Haben Sie das Gerät nicht auf brennbaren Flächen.
- ⚠ **ACHTUNG:**
- DAS GERÄT NIEMALS MIT FEUCHTEN ODER NASSEN HÄNDEN ODER BARFUSS ANFASSEN.
 - NICHT AM GERÄTEKABEL ODER AM GERÄT SELBST ZIEHEN, UM DEN GERÄTESTECKER AUS DER STECKDOSE ZU ZIEHEN.
 - SOLLTE WÄHREND DES BETRIEBES DER STROM AUSFALLEN, MUß DIE MASCHINE AUSSCHALTET WERDEN (SCHALTER AUF OFF POSITION).
- ⚠ **ACHTUNG:** Kein destilliertes Wasser verwenden! Die Maschine würde nicht richtig funktionieren.
- ⚠ **ACHTUNG:** Auf keinen Fall darf die Maschine am Netzkabel oder am Pistolenkabel gezogen werden.
- ⚠ **K1** SÄMTLICHE IN DER VORLIEGENDEN BEDIENUNGSANLEITUNG BESCHRIEBENEN EINSTELL- UND WARTUNGSARBEITEN DÜRFEN ERST VORGENOMMEN WERDEN, NACHDEM DIE MASCHINE DURCH DREHEN DES HAUPTSCHALTERS AUF OFF ABGESCHALTET UND DER NETZSTECKER GEZOGEN WURDE, SOFERN NICHT AUSDRÜCKLICH ANGEZEIGT IST, DASS DIESER VORGANG BEI LAUFENDER MASCHINE DURCHFÜHRT WERDEN MUSS.
- ⚠ **K2** ALLE NICHT IN DER VORLIEGENDEN BEDIENUNGSANLEITUNG BESCHRIEBENEN EINSTELL- ODER WARTUNGSARBEITEN SIND VON FACHPERSONAL VORZUNEHMEN, UM PERSONEN- ODER SACHSCHÄDEN ZU VERMEIDEN.
- ⚠ **K3** VOR GEBRAUCH DER MASCHINE IST DIE BEDIENUNGSANLEITUNG ZU LESEN.
- DIESE LIEFERT WICHTIGE HINWEISE ZU INSTALLATIONSSICHERHEIT, GEBRAUCH UND WARTUNG.
- ⚠ **V4** EINE NICHTBEACHTUNG DER SICHERHEITSHINWEISE KANN ZU SCHWEREN PERSONENSCHÄDEN FÜHREN UND DAS GERÄT BESCHÄDIGEN
- ⚠ **V5** DIE VORLIEGENDE BEDIENUNGSANLEITUNG IST ALS NACHSCHLAGWERK BIS ZUR ENDGÜLTIGEN DEMONTAGE DER MASCHINE AUFBEWAHREN. DIE GEBRAUCHS- UND WARTUNGSANLEITUNGEN SIND RICHTIG ZU BEFOLGEN; BEI NICHTBEACHTUNG ÜBERNIMMT DER HERSTELLER WEDER FÜR PERSONEN- NOCH FÜR SACHSCHÄDEN, DIE AUF AUSSERACHTLASSUNG DER NACHSTEHENDEN HINWEISE ZURÜCKZUFÜHREN SIND, EINE HAFTUNG.
- ⚠ **V6** NACHDEM DAS VERPACKUNGSMATERIAL ENTFERNT WURDE, SIND MASCHINE UND MASCHINENTEILE AUF IHREN EINWANDFREIEN ZUSTAND ZU ÜBERPRÜFEN. BEI ZWEIFELN WENDEN SIE SICH BITTE DIREKT AN DEN ZUSTÄNDIGEN HÄNDLER.
- ⚠ **V7** VOR ANSCHLUSS DER MASCHINE IST SICHERZUSTELLEN, DASS DIE DATEN AUF DEM MASCHINENSCHILD DEN DATEN DES STROMNETZES ENTSPRECHEN.
- ⚠ **V8** VOR DURCHFÜHRUNG VON BELIEBIGEN REINIGUNGS- ODER WARTUNGSARBEITEN IST DER MASCHINENSTECKER ZU ZIEHEN.
- ⚠ **V9** LASSEN SIE DIE MASCHINE NICHT UMSONST EINGESCHALTET. SCHALTEN SIE SIE STETS AM HAUPTSCHALTER AB.
- ⚠ **V10** BEI EINER STÖRUNG DEN STECKER ZIEHEN, OHNE DIE STEUERUNGEN ODER EINRICHTUNGEN ZU VERSTELLEN. ZUR INSTANDSETZUNG EINEN VOM HERSTELLER BEFUGTEN KUNDENDIENSTSERVICE HINZUZIEHEN UND DIE VERWENDUNG VON ORIGINALERSATZTEILEN VERLANGEN.
- ⚠ **V11** DIE ZU- UND ABLAUFLEITUNGEN, DIE SCHUTZUMANTELUNGEN UND DIE MAGNETVENTILE DÜRFEN NICHT BESCHÄDIGT ODER VERSTELLT WERDEN. BEI BESCHÄDIGUNG DEN NETZSTECKER ZIEHEN.
- V12** JEDER GEBRAUCH DER MASCHINE, DER DER URSPRÜNGLICHEN VERWENDUNG ENTGEGENSTEHEN, STELLT EINE ANORMALE BEDINGUNG DAR UND KANN SCHÄDEN VERURSACHEN UND DEN BEDIENER GEFÄHRDEN.
- ⚠ **V13** DIE HINWEISSCHILDER VORNE UND SEITLICH AN DER MASCHINE DÜRFEN WEDER VERSTECKT, NOCH ENTFERNT WERDEN.
- ⚠ **V14** DIE ANLEITUNGEN GELTEN FÜR VERSCHIEDENE MODELLE, DAHER KANN ES VON MASCHINENMODELL ZU MASCHINENMODELL UNTERSCHIEDE GEBEN.
- ⚠ **V15** DIE MASCHINE WEDER MIT NASSEN HÄNDEN ODER BARFUSS BERÜHREN ODER IN BETRIEB NEHMEN;
- ⚠ **V16** DIE MASCHINENVERKLEIDUNG UND DIE VER-SCHLUSSPANEELN DER SCHALTKÄSTEN NICHT

ENTFERNEN, OHNE DIE MASCHINE VORHER ABGESCHALTET UND DEN STECKER GEZOGEN ZU HABEN;

⚠ V17 DEN STECKER NICHT AM KABEL ZIEHEND AUS DER STECKDOSE ZIEHEN.

ZUR VERMEIDUNG VON BRÄNDEN UND EXPLOSIONEN:

⚠ V18 DEN BEREICH UM DAS GERÄT HERUM FREI VON BRENN- UND ENTZÜNDBAREN STOFFEN HALTEN.

⚠ V19 DIE GENANNTEN HINWEISE REICHEN SICHERLICH ALLEIN NICHT AUS, UM JEGLICHEN BRAND AUSZUSCHLIESSEN, DAHER IST DER BETREIBER DAFÜR VERANTWORTLICH, DASS SEHR VORSICHTIG VORGEGANGEN WIRD.

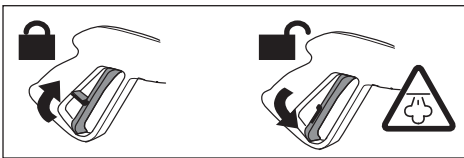
⚠ V20 DIE MASCHINE DARF OHNE SCHRIFTLICHE ERLAUBNIS DES HERSTELLERS NICHT AB- ODER VERÄNDERT WERDEN.

⚠ **ACHTUNG: Wir empfehlen die Verwendung von entmineralisiertem Wasser.**

⚠ **ACHTUNG:** Niemals das Versorgungskabel oder den Schlauch der Pistole zum Verstellen benutzen.

> SICHERHEITSEINRICHTUNGEN

⚠ **ACHTUNG:** Die Pistole ist mit einer Sicherheitsperre ausgerüstet. Es ist wichtig, dass Sie jedes Mal, wenn die Benutzung des Gerätes unterbrochen wird, diese Sicherheitsperre betätigen, um ein zufälliges Öffnen zu verhindern.



⚠ **ACHTUNG:**

Beveiligungen:

- Sicherheitsventil
- Betriebsdrukschakelaar
- Thermostat
- Pumpe mit einem Bypass-Ventil oder Stoppvorrichtung.

> STABILITÄT

⚠ **ACHTUNG:** Das Gerät darf nicht auf Halterungen, Sockeln oder ähnlichen Unterlagen aber auf Horizontalfäche, stetig und sicher gestellt werden.

> WASSERVERSORGUNG

Wasseranschluß



ACHTUNG! (Symbol) Durch einen Rückflussverhinderer geflossenes Wasser ist nicht trinkbar.

Der direkte Anschluss des Hochdruckreinigers an die Trinkwasserleitung ist nur dann zulässig, wenn in der Zuleitung eine vorschriftsmäßige Schutzvorrichtung gegen Rückfluss mit Ablauf installiert ist. Der Schlauchdurchmesser muss mindestens \varnothing 13mm - 1/2 inch betragen; der Schlauch selbst muss verstärkt sein.

⚠ **ACHTUNG:** Das Wasser, das durch Rückflussverhinderer geflogen wird als nicht trinkbar ist.

👉 **WICHTIG:** Nur gefiltertes oder sauberes Wasser ansaugen. Der Wasserhahn muss mindestens eine der Förderleistung der Pumpe zweifach Wassermenge liefern.

- Max. Wassertemperatur am Einfluss: 40°C

- Max. Eingangsdruck: 1Mpa

Den Hochdruckreiniger so nahe wie möglich am Wassernetzanschluss aufstellen.

Das Nichtbeachten dieser Bedingungen verursacht ernsthafte mechanische Schäden an der Pumpe sowie den Verfall der Garantieansprüche.

Wasserversorgung aus der Wasserleitung

- Einen Zulaufschlauch (nicht im Lieferumfang) am Wasseranschluß des Gerätes und am Wasserzulauf anschließen.

- Wasserzulauf öffnen.

Wasserversorgung aus der Wasserbehälter

- Kontrollieren Sie, dass der Hauptschalter in Position "OFF"(0) steht

- Den Wasserbehälter mit Wasser befüllen

- Gerät ausschalten und Hochdruckschlauch wieder anschrauben.

⚠ **ACHTUNG:**

- Wir empfehlen die Verwendung von entmineralisiertem Wasser.

> STROMVERSORGUNG

- Der elektrische Anschluss des Gerätes muss der Norm IEC 60364-1 entsprechen.

👉 **WICHTIG** Bevor Sie das Gerät anschließen, vergewissern Sie sich, dass die Angaben auf dem Typenschild denen des Stromnetzes entsprechen und dass die Steckdose durch einen Fehlerstromschutzschalter mit einer Ansprechempfindlichkeit unter 0,03 A - 30ms abgesichert ist.

- Passen Steckdose und Gerätestecker nicht zusammen, lassen Sie die Steckdose von geschultem Fachpersonal durch eine andere, passende ersetzen.
- Das Gerät nicht bei Temperaturen unter 0°C benutzen, wenn es mit einem Schlauch aus PVC (H VV-F) ausgerüstet ist.

⚠ **XY ACHTUNG:** Ungeeignete Verlängerungen können gefährlich sein.

⚠ **XJ ACHTUNG:** Bei Verwendung eines Verlängerungskabels müssen Steckdose und Stecker gegen Spritzwasser geschützt sein. Das Kabel muss die in der untenstehenden Tabelle aufgeführten Abmessungen haben

230-240V	400-415V
3G 2,5 mm ²	4G 2,5 mm ²
max 20 m	max 30 m

BEDIENUNG

> AUSPACKEN

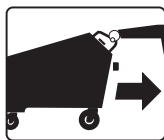
(Abb. **B**)

Die oberen und unteren Haken lösen, die den Karton an die Palette fixieren. Pappkarton herausziehen, zwei Räder der Maschine auf den Boden aufsetzen und Palette herausziehen.

> HANDHABUNG UND TRANSPORT DER MASCHINE

Zum Verstellen des Geräts ist nur der vorgesehene Griff zu verwenden.

⚠ **ACHTUNG:** Niemals das Versorgungskabel oder den Schlauch der Pistole zum Verstellen benutzen.



> BESCHREIBUNG DES GERÄTS

Abb. **A B**

- 1 **Reinigungsmittelbehälter**
- 2 **Griff**
- 3 **Steckanschluss Pistole**
- 4 **Stromkabel**
- 5 **Wassereinlauf**
- 6 **Dieseltank**

7 **Wassertank**

Abb. **C**

Modell **Major**

③ **Steckanschluss Pistole**

⑳ **DampfAblassventil geschlossen.**

Abb. **D**

⑧ **Regler Trockendampf / Nassdampf**

⑨ **Manometer**

⑩ **Hauptschalter ON/OFF**

⑪ **Kesselschalter**

⑫ **+ Temperaturregler**

⑬ **- Temperaturregler**

⑭ **Display des Temperaturreglers**

Abb. **A**

⑮ **Dampfpistole + Schlauch**

⑯ **Zubehör**

⑰ **Drucktaste Reinigungsmittelabgabe**

Abb. **E**

⑱ **Inverter-Schalter (Mod. 12V)**

⑲ **Kontrollleuchten der Batterie (Mod. 12V)**

> INSTALLATION UND START

⚠ **WICHTIG:**

- Die Temperatur der Installationsumgebung der Maschine muss zwischen **10°C** und **35°C** liegen.

> DIE AUFSTELLUNG DES RAUCHFANG

(see Abb. **M**)

⚠ **ACHTUNG:** Bei Verwendung des Hochdruckreinigers in einem geschlossenen Raum ist für eine ausreichende Belüftung und für eine ordnungsgemäße Ableitung der Abgase zu sorgen.

- Der Rauchfang muß tippen Deckel haben A, um den Zutritt vom Regenwasser zu vermeiden, ohne den Austritt von dem Rauch zu behindern B und von einer Entfernung von mindestens 20 cm.

Das Wasser, das in den Rauchfang eindöpft und das in die Maschine tropft, ist sehr korrosiv für den Kessel und die Heizschlange. Wenn die Kühlung des Rauches an dem Austritt von dem Heizkessel die Temperatur von 180° C erreicht, kondensiert sich der Rauch.

Das Kondenswasser enthält Schwefelsäure, die

sehr Korrosiv ist.

RAUCHFANG-ANTEIL: 3 mal die Fläche des Rauchfanges.

Rohrleitungsdiameter = 150 mm.

RAUCHFANG-ANTEIL FÜR 2 KESSEL: 6 mal die Fläche des Rauchfanges.

Rohrleitungsdiameter = 225 mm.

EINFÜLLEN VON KRAFTSTOFF

Angaben bezüglich des zu verwendenden Dieseltyps:

Diesel für den Fahrzeugantrieb und ohne Zusatzstoffe.

DIESEL (Abb. **A**) behälter **25 l**

Tank mit dem auf dem Schild mit den technischen Angaben angegebenen Kraftstoff füllen (**Diesel**).

Es ist zu vermeiden, dass sich der Tank während des Betriebs leert, um die **Dieselmotorkraftstoffpumpe** nicht zu beschädigen

⚠️ ACHTUNG: Die Verwendung ungeeigneter Kraftstoffe kann Gefährdungen verursachen.

REINIGUNGSMITTEL FÜLLUNG

(Abb. **A**) behälter **2,4 l**

Den Behälter des **Reinigungsmittels** mit empfohlenen Produkten füllen, die sich für die durchzuführende Wäsche eignen.

⚠️ ACHTUNG: Nur flüssige **Reinigungsmittel** verwenden; säurehaltige oder sehr alkalische Produkte sind absolut zu vermeiden. Wir empfehlen den Gebrauch unserer Produkte, die eigens für die Verwendung mit diesem Gerät entwickelt wurden.

WASSER (Abb. **A**) behälter **25 l**

Siehe Kapitel: "WASSERVERSORGUNG"

Major

- Vor dem Anschließen des Schlauches **③**/**⑮**
- Die Sicherungsvorrichtung zu heben.
- Nach dem Öffnen der Dampfahne **⑳**.



Gefahr durch heißen Wasserdampf.

> ERSTE ANLASSEN (VOR DEM 1. Gebrauch)

Modell mit Batterie 12 V

- prüfen, dass der Hauptschalter **⑩** auf (0) OFF steht

Siehe Abb. **E**

- die 2 Knöpfe abschrauben und den Schutz anheben
- Stecker in den Inverter stecken.
- Inverter-Schalter auf (I) ON **⑮** stellen.
- Der Leuchtanzeiger „LED“ schaltet sich ein.
- Schutz senken und die 2 Knöpfe anschrauben.

> BATTERIE

Modell mit Batterie 12 V

- Batterieladung prüfen und wie folgt wieder aufladen:
- **⑲** Leuchtanzeiger „LED“ grün Batterie geladen
- **⑲** Leuchtanzeiger „LED“ gelb Batterie 50% geladen
- **⑲** Leuchtanzeiger „LED“ rot Batterie leer Zum Wiederaufladen der Batterie:
- Schalter auf **⑩** (0) OFF stellen
- Stecker in die elektrische Steckdose stecken
- Das Batterieladegerät beginnt mit dem Wiederaufladen.

⚠️ WICHTIG: Das Batterieladegerät funktioniert auch mit Hauptschalter **⑩** in Position (I) (II) (0).

⚠️ WICHTIG: Gebrauchs- und Sicherheitshandbuch des Batterieherstellers befolgen.

> Sandstrahlkit

Nur Modell " **Graffiti Waster**"

(siehe Abb. **F G H I**)

Mit angebrachten Zubehörteilen können Sandstrahlarbeiten durchgeführt werden.

- Sandkanister mit Sand (nicht im Lieferumfang enthalten) für Sandstrahlreinigung füllen, kalibrierter Sand **Ø 0,5 mm**.

⚠️ WICHTIG: Trockenem Sand verwenden.

> Temperaturregelung

(Siehe Abb. **D**)

Temperatur durch den Temperaturregler auf der Steuertafel einstellen.

Dieses Gerät ist mit einem elektronischen Temperaturregler ausgerüstet, der die Kontrolle und Einstellung der Temperatur und des Drucks im Kessel zwischen mindestens **5 bar** und maximal **10 bar** gestattet.

- Beim Einschalten des Geräts zeigt das Display die im Kessel gelesene Temperatur.

Die Temperatur ist wie folgt einzustellen:

- Die Tasten (+) und (-) gleichzeitig einige Sekunden gedrückt halten
- Zur Erhöhung der Temperatur die Taste (+) oder zur Verringerung die Taste (-) drücken.

Um bei **10 bar** zu arbeiten muss der Temperaturregler auf **190° C** eingestellt sein.

°C	BAR	VERGLEICHSTABELLE ZWISCHEN GRAD CELSIUS UND DAMPFD RUCK IN bar
152	5	
159	6	
165	7	
170	8	
175	9	
180	10	

⚠ ACHTUNG

- Die Maschine ist auf eine Höchsttemperatur von **190° C** vor eingestellt.

- Für jede nicht in diesem Handbuch beschriebene Regulierung, Einstellung und Auswechslung ist qualifiziertes Personal des Herstellers oder Wiederverkäufers zu kontaktieren.
- Es sind verschiedene Einstellungen möglich, sodass die Maschine den unterschiedlichen Produktionsanforderungen angepasst werden kann.

> Einstellung der Dampf- und Wassermenge

(Siehe Abb. **D**)

Um die Dampf- und Wassermenge einzustellen ist auf den Drehknopf **8** einzuwirken.

H₂O Nassdampf;  Trockendampf;

> Elektrische Steuerungen

(Bezug - Beschreibung)

10 Modell mit Batterie (12 V:

10 - HAUPTSCHALTER:

(I) ON: Betrieb mit elektrischem Strom

(0) OFF: Die Maschine wird abgeschaltet

(II) ON: Batteriebetrieb

11 - Drucktaste EINSCHALTUNG KESSEL: Schaltet den Kessel ein.

12/13 - TEMPERATURREGLER: Paragraph „Temperatureinstellung“ nachschlagen

14 - Display:

- Temperaturanzeiger

- Signal „H₂O“: wenn Wasser im Tank fehlt.

- Signal „GAS“ - wenn DIESEL im Tank fehlt.

> Dampfpistole

Gebrauch der Dampfpistole

- Stecker der Pistole in die vorgesehene Buchse

einführen und dann mit den beiden Hebeln blockieren;

- Die Dampfabgabe erfolgt durch Betätigung des Pistolenhebels;

⚠ ACHTUNG:

- Für jede nicht in diesem Handbuch beschriebene Regulierung, Einstellung und Auswechslung ist qualifiziertes Personal des Herstellers oder Wiederverkäufers zu kontaktieren.
- Vor jeder Auswechslung ist zu prüfen, dass sich der Hauptschalter in der Position (0) OFF befindet.

> INBETRIEBSETZUNG

Beschreibung der Einschaltungsfolge:

Nachdem sichergestellt wurde, dass alle in den vorhergehenden Kapiteln beschriebenen Anschlüsse und Vorkontrollen durchgeführt worden sind, ist die Maschine wie folgt zu starten:

1) Vor dem Einschalten des Generators sind die Tanks für Wasser und **DIESEL** bis zur Füllstandsanzeige zu füllen.

2) Hauptschalter auf der Steuertafel **10** in die Position

(I) ON - Strombetrieb stellen

Oder

(II) ON - Batteriebetrieb

⚠ WICHTIG: Die Maschine funktioniert sowohl mit dem an das Stromnetz angeschlossenen als auch aus der Steckdose herausgezogenen Stecker mit Batteriebetrieb.

3) Drucktaste EINSCHALTUNG KESSEL auf der Steuertafel drücken (I) **11**.

> ABGABE REINIGUNGSMITTEL

Um Reinigungsmittel abzugeben und mit Dampf zu vermischen:

Drucktaste **17** auf der Pistole drücken.

> Stopp (Arbeit zu Ende)

Abschaltung der Maschine

Am Ende der Arbeit ist die Maschine wie folgt auszuschalten:

1) **11** Schalter KESSEL auf (0) OFF

2) **10** Hauptschalter auf (0) OFF

3) Stromstecker herausziehen.

Dampf aus Kessel ablassen

Wie folgt vorgehen:

- Kessel einige Minuten vor Ende der Arbeitsschicht mit der Leuchttaste EINSCHALTUNG **KESSEL** ausschalten, Dampfpistole dabei solange weiter betreiben, bis das Manometer einen Druck von 0 bis **1 bar** anzeigt;

siehe Abb. **F** (Optional)

Wie folgt vorgehen:

- den Ablaufhahn an der rechten Maschinenseite langsam öffnen und das Wasser aus dem Dampfkessel in einen geeigneten Behälter ablaufen lassen;



Gefahr durch heißen Wasserdampf.

WICHTIG:

- Falls die Maschine aus einem beliebigen Grund sofort ausgeschaltet werden muss, ist der Hauptschalter auf der Steuertafel in die Stellung OFF zu bringen.

ACHTUNG:

- V15 Bei Betrieb der Maschine ist es absolut verboten, die vom Hersteller zum Schutz des Bedieners angebrachten Schutzvorrichtungen zu entfernen.
- Der Gebrauch der Maschine ist erfahrenem und qualifiziertem Personal vorbehalten.
- Es ist zu vermeiden, die Dampfpistole auf Personen oder zerbrechliche Gegenstände zu richten, wie Kunststoffe, Fenster oder sonstiges Material, das bei einem Kontakt mit dem **180°C** heißen Dampf schmelzen oder beschädigt werden kann.
- Gerät niemals unbeaufsichtigt lassen.
- Bei jedem Füllen der Tanks ist der Strom abzuschalten.

- Wir empfehlen die Verwendung von entmineralisiertem Wasser.

PFLEGE UND WARTUNG WARTUNGSPROGRAMM

Öffnen Sie die Website und laden Sie sich dort das Wartungsprogramm herunter.

- ⚠ **ACHTUNG:** Vor jeglicher Wartungsarbeit ist der Dampf aus dem Gerät abzulassen, das auch vom Strom- und Wasseranschluss zu trennen ist.

SIEHE WARTUNGSTABELLE

TABELLE DER REGELMÄSSIGEN WARTUNGSARBEITEN

⚠ **ACHTUNG:**

- Vor allen Wartungseingriffen und Auswechslungen ist immer auf Folgendes zu achten:
 - Maschine anhalten (HAUPTSCHALTER in OFF-Stellung),
 - Elektrisches Speisekabel aus dem Stecker ziehen.
 - ⚠ K1 Die Wartungs-, Auswechslungs- und Reparaturarbeiten sind technisch qualifiziertem Personal zu übertragen, das mit der für die Maschine verwendeten Technologie vertraut ist.
 - ⚠ K2 Für jede nicht in diesem Handbuch beschriebene Regulierung, Einstellung und Auswechslung ist qualifiziertes Personal des Herstellers oder Wiederverkäufers zu kontaktieren.
- Sicherheitsventil und Zubehör sind nach den Anordnungen des italienischen Ministerialdekrets 329/04

VORGANG	MASCHINENTEIL	ZEITRAUM	
1 Kessel-reinigung	1 Kessel von Kalk befreien 1 Die Sensoren für den Wasserfüllstand reinigen.	1. Jedes Jahr 1. Alle 3 Monate	Vertragskundendienstzentren
2 Sichtkontrolle	2 Maschine + Pistole	Wöchentlich	Betreiber
	2 Elektrische Teile		
3 Reinigung Brenner	2 Dichtung der Dampf- und Wasserleitungen, Pistole	Monatlich	Betreiber
	3 Zündelektroden 3 Dieseldüse	Jedes Jahr	Vertragskundendienstzentren
4 Allgemeine Reinigung	4 Außenreinigung	Wöchentlich	Betreiber

zu kontrollieren.

Allgemeine Maschinenreinigung

Maschine jedes Wochenende reinigen, wobei Staub durch Druckluft zu beseitigen ist.

Die Außenseite des Maschinenkörpers ist mit geeigneten Reinigungsprodukten zu säubern.

⚠️ ACHTUNG:

Bei der Reinigung der Maschine immer Schutzhandschuhe tragen

STÖRUNGEN UND ABHILFEN

⚠️ **22ACHTUNG:** Zur Gewährleistung der Maschinsicherheit sind ausschließlich Originalersatzteile vom Hersteller oder vom Hersteller genehmigte Teile zu benutzen.

Geräusentwicklung der Maschine

Bestimmung des Lärmpegels : 75 dB (A)

🔊 **WICHTIG:** Es spricht nichts dagegen, die Maschine den ganzen Arbeitstag lang kontinuierlich zu gebrauchen, außerdem erfüllt sie die Anordnungen der italienischen Gesetzesverordnung Nr. 277 vom 15.08.91.

GARANTIE

Alle unsere Geräte wurden sorgfältigen Prüfungen unterzogen. Die Garantie deckt gemäß der herrschenden Vorschriften Fabrikationsfehler ab. Die Garantie gilt vom Verkaufsdatum an.

Von der Garantie ausgeschlossen sind: - die sich bewegenden, der Abnutzung unterliegenden Teile - Gummiteile, Kohlebürsten, Filter, Zubehör und Optional-Zubehörteile. - Zufällige Schäden und Schäden, die durch Transport, Nachlässigkeit oder falsche Behandlung, falsche und zweckentfremdete Benutzung und Installation verursacht werden. - Die Garantie beinhaltet nicht das gg. erforderliche Reinigen der funktionstüchtigen Teile, verstopfte Düsen und Filter, blockierte Düsen durch Verkalkung.



ENTSORGUNG

Das Gesetz (gemäß der EU-Richtlinie 2012/19/EU über Elektro- und Elektronikaltgeräte und der nationalen Gesetzgebungen der EU-Mitgliedsstaaten, die diese Richtlinie umgesetzt haben) verbietet dem Besitzer eines elektrischen oder elektronischen Gerätes, dieses Produkt oder dessen elektrisches/elektronisches Zubehör als gemeinen Hausmüll zu entsorgen und macht ihm zur Auflage, das Gerät bei einer entspre-

chenden Sammelstellen zu entsorgen.

Das Produkt kann auch direkt bei dem Händler, bei dem man ein neues, dem zu entsorgenden gleichwertiges Produkt erwirbt, entsorgt werden. Lässt man das Produkt einfach in der Umwelt zurück, können dadurch schwere Schäden an der Umwelt selbst und der menschlichen Gesundheit verursacht werden. Das abgebildete Symbol stellt eine Tonne für Siedlungsabfälle dar; es ist ausdrücklich untersagt, den Apparat in diesen Behältern zu entsorgen. Die Nichtbeachtung der Anweisungen der Richtlinie 2012/19/EU und der ausführenden Verordnungen der einzelnen EU-Staaten kann verwaltungsrechtlich bestraft werden.

STÖRUNGEN	URSACHE	ABHILFE	
1 DRUCK IM GENERATOR STEIGT NICHT AN	1- Druckwächter 1- Brenner 1- Widerstandsthermometer PT100	1- Druckwächter kontrollieren 1- Elektroden, Dieseldüse überprüfen 1- Kontrollieren, dass eine Temperatur von mindestens 150°C angezeigt wird	- Autorisierter Kundendienst - Anwender - Anwender
2 WASSERPUMPE FUNKTIONIERT NICHT 2.1 Lädt kein Wasser 2.2 Akustisches Signal	2.1- Wassertank leer 2.1- Pumpe 2.1- Filter verstopft 2.1-Sensoren für den Wasserfüllstand 2.2- Wassermangel im Tank 2.2- Sensoren für den Wasserfüllstand	2.1- Tank füllen 2.1- Pumpe austauschen 2.1- Filter reinigen 2.1-Die Sensoren für den Wasserfüllstand reinigen. 2.2-Tank füllen 2.2-Die Sensoren für den Wasserfüllstand reinigen.	- Anwender - Autorisierter Kundendienst - Anwender - Anwender - Autorisierter Kundendienst
3 SICHERHEITSVENTIL ÖFFNET SICH WIEDERHOLT 3.1 Lädt fortlaufend Wasser	3-Wasserstandsfühler Kessel 3- Druckwächter 3-Sicherheitsventil	3- Sensoren für den Wasserfüllstand 3- Druckwächter austauschen und kontrollieren, dass das Abflussrohr frei von Verkrustungen ist. 3- Sicherheitsventil ersetzen	- Autorisierter Kundendienst - Autorisierter Kundendienst - Autorisierter Kundendienst Das Sicherheitsventil kann nur von qualifiziertem Personal oder dem Kundendienst ersetzt werden. Das Ersatzventil muss auf 12 Bar geeicht und nach den Anordnungen für die Kategorie IV mit dem PED-Zertifikat versehen sein.

INTRODUCCIÓN

> USO PREVISTO

- Les prestaciones y la sencillez de uso del aparato son adecuadas para un uso **PROFESIONAL**
- El generador de vapor para la limpieza industrial hace posible la limpieza y la desinfección de cualquier objeto de forma fácil y ecológica incluso en los puntos más difíciles con o sin la ayuda de productos detergentes.

> DATOS TÉCNICOS

(ver la placa de datos técnicos)

> SÍMBOLOS



¡ATENCIÓN! Prestar atención por motivos de seguridad.



IMPORTANTE



CERRADO



ABIERTO



Optional

SI ESTUVIERA PRESENTE



advertencia de no tocar. - una placa de advertencia relativa al peligro de emisión de calor - vapor;



símbolo de advertencia: no inhalen el humo



Depósito detergente



sólo agua



Peligro provocado por el vapor a alta temperatura.



-AL USAR LA MÁQUINA ES OBLIGATORIO EL USO DE GUANTES DE PROTECCIÓN.



-AL USAR LA MÁQUINA ES OBLIGATORIO EL USO DE GAFAS PROTECTORAS.

SEGURIDAD

> ADVERTENCIAS DE SEGURIDAD

⚠ ¡ATENCIÓN! Prestar atención por motivos de seguridad..

⚠ ADVERTENCIAS PRINCIPALES

⚠ 04 ATENCIÓN: Este aparato ha sido proyectado para ser utilizado con el detergente suministrado o prescrito por el constructor, tipo champú detergente neutro a base de tensioactivos biodegradables aniónicos. El uso de otros detergentes o sustancias químicas, puede perjudicar la seguridad del aparato.

⚠ 1°: Los chorros de alta presión pueden resultar peligrosos si se utilizan incorrectamente. Este chorro no debe dirigirse a personas, equipos eléctricos activos o a la propia máquina.

⚠ 05a ATENCIÓN: No utilizar el aparato cerca de personas, a no ser que vistan prendas protectoras.

⚠ 23 ATENCIÓN: No dirigir el chorro hacia sí mismo o bien hacia otras personas para limpiar vestidos o zapatos.

⚠ 21 ATENCIÓN: Riesgo de explosión. No rocíe líquidos inflamables.

⚠ 24 ATENCIÓN: No permitir que niños o personal no adestrado utilicen el aparato.

⚠ 22 ATENCIÓN: Para garantizar la seguridad de la máquina, utilice sólo piezas de repuesto originales del fabricante o aprobados por el fabricante..

⚠ 16e ATENCIÓN: El mantenimiento y las reparaciones deben ser realizadas por personal cualificado. Cualquier parte rota o en mal estado debe ser sustituida con piezas originales.

⚠ 24-XX ATENCIÓN: El agua que ha volado a través de preventores de retorno se considera no potable.

⚠ 03 ATENCIÓN: No use el aparato si el cable eléctrico o partes importantes del mismo están dañadas, como por ejemplo, los dispositivos de seguridad, el tubo de alta presión de la pistola, etc.

⚠ XY ATENCIÓN: extensiones eléctricas inadecuadas pueden resultar peligrosas.

⚠ 2°a. ATENCIÓN: Si se utiliza un cable de extensión, este debe ser adecuado para el uso en exterior, y la conexión tiene que mantenerse seca y fuera del suelo.

- △2^b. **ATENCIÓN:** Se recomienda que esto se cumpla mediante un carrete de cable que mantenga el enchufe a una distancia de 60 mm como mínimo por encima del suelo.
- △3°. **ATENCIÓN:** No utilice máquinas propulsadas con motor de combustión en interior a menos que las autoridades laborales nacionales consideren que existe una ventilación adecuada.
- △4°. **ATENCIÓN:** Asegúrese de que ninguna emisión de escape se encuentre en las proximidades de las tomas de aire.
- △5°. **ATENCIÓN:** Para máquinas calentadas con gas o aceite, es importante proporcionar una ventilación adecuada y asegurarse de que los gases de salida sean descargados convenientemente.
- △11 **ATENCIÓN:** Apagar completamente el aparato (interruptor general en posición (0)OFF cada vez que se deje sin vigilancia.
- △XZ **ATENCIÓN:** El uso de combustibles no adecuados puede causar peligro.

△ADVERTENCIAS GENERALES

- △01 **ATENCIÓN:** La hidrolimpiadora debe utilizarse sólo al aire libre.
- △02 **ATENCIÓN:** Al final de cada trabajo, desconecte siempre la conexión eléctrica y la hídrica.
- △ **ATENCIÓN:**
- 05b - Durante el trabajo, no admita la presencia de otras personas o animales dentro de un radio de 5m.
- 05c - Trabaje siempre con ropa adecuada para protegerse contra el rebote de piezas.
- 05d - No toque el enchufe eléctrico y el aparato con las manos mojadas o los pies descalzos.
- 05e - lleve gafas de protección y calzado de goma contra resbalones.
- AL USAR LA MÁQUINA ES OBLIGATORIO EL USO DE GUANTES DE PROTECCIÓN.
 - AL USAR LA MÁQUINA ES OBLIGATORIO EL USO DE GAFAS PROTECTORAS.
- △06 **ATENCIÓN:** El chorro de la lanza no debe dirigirse hacia piezas mecánicas con grasa lubricante: en caso contrario, la grasa se disolverá y se dispersará en el entorno. Los neumáticos de vehículos y las válvulas de neumáticos sólo se limpiarán desde la habitual distancia de trabajo de 30 cm. En caso de no observar estos consejos anteriores, el chorro de alta presión puede causar daños en los neumáticos de los vehículos y en las válvulas de los mismos. El primer indicio de esto es la decoloración del neumático. Un neumático defectuoso o deteriorado puede tener consecuencias mortales.
- △ **07ATENCIÓN:** Los chorros a alta presión



pueden ser peligrosos si se usan impropriadamente. Los chorros no deben dirigirse hacia personas, animales, instalaciones o aparatos eléctricos bajo tensión o bien hacia el mismo aparato.

- △08 **ATENCIÓN:** Los tubos flexibles, los accesorios y los racores para la alta tensión, son importantes para la seguridad del aparato. Utilizar exclusivamente los tubos flexibles, accesorios y racores aconsejados por el fabricante (es de suma importancia cuidar la integridad de estos componentes evitando un uso impropio e impidiendo dobleces, golpes o abrasiones).
- △12 **ATENCIÓN:** Cada máquina se prueba en sus condiciones de uso antes de entregarla, por lo que es normal que queden algunas gotas de agua en su interior.
- △13 **ATENCIÓN:** Atención a no dañar el cable eléctrico. Si el cable de alimentación resulta dañado, debe ser sustituido por el fabricante, por el servicio técnico o bien por personal cualificado con el fin de evitar que se generen peligros.
- △14 **ATENCIÓN:** Máquina con fluido bajo presión. Coger la pistola con firmeza para prevenir la fuerza de reacción. Utilizar sólo la boquilla de alta presión suministrada con la máquina.
- △16 **ATENCIÓN:** Este aparato no está destinado al uso por personas (incluyendo niños) con reducción de las capacidades físicas, sensoriales o mentales, ni tampoco con falta de experiencia y de conocimiento, a menos que hayan recibido las instrucciones de uso del aparato o la supervisión por una persona responsable de su seguridad.
- △17 **ATENCIÓN:** Los niños deben ser controlados para asegurarse de que no jueguen con el aparato.
- △18 **ATENCIÓN:** No poner en funcionamiento la hidrolimpiadora antes de desplegar el tubo de alta presión.
- △19 **ATENCIÓN:** Enrollar y desenrollar el tubo prestando atención a que no se voltee la hidrolimpiadora.
- △20 **ATENCIÓN:** Cuando recoja o libere el tubo, la máquina deberá estar conectada y el tubo de descarga de presión (para del aparato).
- △XX **ATENCIÓN:** Desconectar el aparato de la red eléctrica, desconectar el enchufe de la toma, antes de realizar cualquier tipo de intervención de mantenimiento y limpieza.
- △XJ **ATENCIÓN:** Si se utiliza una prolongación, el enchufe y la toma deben ser impermeables al agua
- △ **ATENCIÓN:** Está absolutamente prohibido usar la máquina en ambientes o en zonas clasificadas como potencialmente explosivas.
- △ **ATENCIÓN:** Durante el funcionamiento, no colocar la máquina en zonas de mala aireación y mucho menos cubrirla.
- △ **ATENCIÓN:** Evitar de utilizar la máquina bajo la lluvia y no dirigir el chorro contra ella.
- △ **ATENCIÓN:** No utilice la unidad sobre superficies inflamables.
- △ **ATENCIÓN:**
- NO TOCAR EL APARATO CON LAS MANOS MOJADAS O DESCALZO.
 - NO TIRAR DEL CABLE DE ALIMENTACION O DEL APARATO MISMO PARA DESCONECTARLO.
 - EN EL CASO DE QUE DURANTE EL FUNCIONAMIENTO FALTE LA

CORRIENTE ELÉCTRICA, POR RAZONES DE SEGURIDAD, APAGAR LA MÁQUINA (OFF).

⚠ **ATENCIÓN:** No se puede usar agua destilada! La máquina no funcionaría correctamente.

⚠ **ATENCIÓN:** No desplazarlo nunca utilizando el cable de alimentación o el cable de la pistola

⚠K1 Todas las operaciones de regulación o mantenimiento descritas en el presente manual de instrucciones se realizarán únicamente después de haber apagado la máquina poniendo el interruptor general en posición off y haber desenchufado el cable de alimentación, a no ser que esté claramente indicado que el operador debe realizarlas con la máquina encendida.

⚠K2 Todas las intervenciones de regulación o sustitución que no estén descritas en este manual debe efectuarlas personal cualificado y experto para evitar posibles accidentes o daños en la máquina y al operador.

⚠K3 Antes de utilizar la máquina, lean atentamente el manual informativo. Les proporcionará importantes indicaciones relacionadas con la seguridad de instalación, el uso y el mantenimiento.

⚠K4 El incumplimiento de cualquiera de las indicaciones dadas respecto a la seguridad puede dar lugar a graves lesiones personales y puede además ocasionar graves daños a los dispositivos.

⚠K5 Hay que conservar cuidadosamente este libro para posteriores consultas hasta que se desmantele la máquina.

Los procedimientos de uso y mantenimiento deben llevarse a cabo de forma correcta. Si se descuidan el fabricante no podrá considerarse como el responsable de los posibles daños que pudieran sufrir personas, animales o cosas como consecuencia del incumplimiento de lo que sigue.

⚠K6 Después de haber quitado el embalaje asegurarse de que la máquina esté en buen estado y también todos sus componentes. En caso de duda, consulte directamente al vendedor autorizado.

⚠K7 Antes de conectar la máquina hay que comprobar que los datos de la matrícula correspondan a los de la red de distribución eléctrica.

⚠K8 Antes de efectuar cualquier operación de limpieza o mantenimiento hay que desenchufar

la máquina de la red de alimentación eléctrica.

⚠K9 No se debe dejar la máquina conectada sin motivo. Apagar el interruptor general de la máquina cuando ésta no se utilice.

⚠K10 En caso de avería y / o mal funcionamiento desenchufarla sin manipular los mandos o los dispositivos. Para las reparaciones diríjense a un centro de asistencia técnica autorizado por el fabricante y soliciten el uso de repuestos originales.

⚠K11 Los tubos de entrada y evacuación, las fundas de protección, las electroválvulas no deben cortarse ni manipularse. En caso de daño, desenchufar la máquina.

1⚠K2 Cualquier uso diferente al establecido al fabricar la máquina representa una condición anómala, puede ocasionar daños al medio de trabajo y constituir un serio peligro para el operador.

⚠K13 Las etiquetas de advertencia colocadas delante y en los lados de la máquina no deben ni quitarse ni cubrirse.

⚠K14 Las instrucciones valen para varios modelos y por lo tanto algunos detalles pueden ser diferentes, según el modelo de la máquina.

⚠K15 No toquen y no hagan funcionar la máquina con las manos mojadas o descalzos;

⚠K16 No quiten las protecciones, los paneles de cierre de los cuadros eléctricos sin haber apagado antes la máquina y haberla desenchufado;

⚠K17 No tiren del cable de alimentación para desenchufarla de la red.

Con el fin de prevenir incendios y explosiones:

⚠K18 Mantener el área alrededor del aparato libre de productos inflamables o combustibles.

⚠K19 Las instrucciones que se indican arriba obviamente no previenen todos los accidentes y por lo tanto será responsabilidad del usuario moverse con la máxima precaución.

⚠K20 La máquina no debe modificarse ni cambiarse bajo ningún concepto sin la autorización escrita del fabricante.

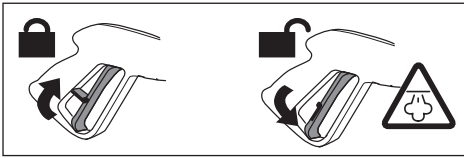
⚠ Se recomienda el uso de agua desmineralizada.

⚠ No desplazarlo nunca utilizando el cable de alimentación o el manguera de la pistola.

> **DISPOSITIVOS DE SEGURIDAD:**

⚠ **ATENCIÓN:** La pistola está provista de un pasador

de seguridad. Cuando se interrumpe el uso de la máquina, es importante accionar el pasador de seguridad para evitar aperturas accidentales.



⚠ ATENCIÓN: EL aparato esta equipado con :

- Válvula de seguridad
- Presión
- Termostato
- La bomba tiene una válvula de derivación o dispositivo de detención.

> ALIMENTACIÓN HÍDRICA

Enlace hídrico



⚠ ATENCIÓN: (símbolo) el aparato no podrá ser conectado directamente a la red pública de distribución del agua POTABLE

La hidrolimpiadora podrá ser conectada directamente a la red pública de distribución del agua POTABLE sólo si en la tubería de alimentación se instala un dispositivo antirretorno con vaciado conforme con lo dispuesto por las normas vigentes. Controlar que la sección del tubo sea de al menos \varnothing 13mm y que el tubo esté reforzado.

⚠ ATENCIÓN: El agua que ha volado a través de preventores de retorno se considera no potable.

👉 Aspirar sólo agua filtrada o limpia. El grifo de toma del agua debe garantizar un suministro igual al doble del caudal de la bomba.

- Caudal mínimo: 30 l/ min.
- Temperatura máxima del agua en entrada: 40°C
- Presión máxima entrada de agua: 1Mpa
- Colocar la hidrolimpiadora lo más próximo posible a la red hídrica de aprovisionamiento.
- El incumplimiento de las citadas condiciones provoca graves daños mecánicos a la bomba, así como la anulación de la garantía.

Alimentación de agua del aparato desde la red pública de abastecimiento

- Acoplar la manguera de alimentación de agua (no incluida en el equipo de serie del aparato) a la toma de agua del aparato y a la conexión de la red

de agua.

- Abrir el grifo de agua.

Alimentación de agua del aparato desde el depósito de agua

- Controle que el interruptor general esté en posición "OFF" (0)
- Efectuar el llenado de el depósito de agua;

⚠ ATENCIÓN

Se recomienda el uso de agua desmineralizada.

> ALIMENTACIÓN ELÉCTRICA

- La conexión eléctrica del aparato debe ser conforme con la norma IEC 60364-1.

👉 Antes de conectar el aparato, asegúrese de que los datos de la placa coincidan con los de la línea eléctrica y que su toma esté protegida con un interruptor magnetotérmico diferencial, con sensibilidad de intervención inferior a 0,03 A - 30ms.

- En casos de incompatibilidad entre la toma y el enchufe del aparato, sustituya la toma por otra del tipo adecuado. Esta operación debe efectuarla personal profesionalmente cualificado.

- No utilice el aparato en caso de temperatura ambiente inferior a 0°C, si el mismo está equipado con cable de PVC (H VV-F).

⚠ XY ATENCIÓN: extensiones eléctricas inadecuadas pueden resultar peligrosas.

⚠ XJ ATENCIÓN: Si se utiliza una prolongación, el enchufe y la toma deben ser impermeables al agua y el cable ha de tener las dimensiones indicadas en la tabla inferior.

230-240V	400-415V
3G 2,5 mm ²	4G 2,5 mm ²
max 20 m	max 30 m

USO

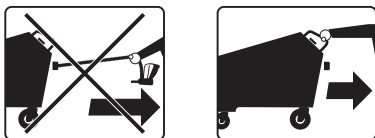
> DESEMBALAJE

Quitar los ganchos superiores e inferiores que fijan el cartón al palé. Extraer la caja de cartón, apoyar dos ruedas de la máquina en el suelo y extraer el palé.

> Transporte de la máquina

Para desplazar el aparato utilizar únicamente la empuñadura con que cuenta.

⚠ ATENCIÓN No desplazarlo nunca utilizando el cable de alimentación o el manguera de la pistola.



> DESCRIPCIÓN DEL APARATO

véase fig. **A**

- ① depósito de detergente
- ② empuñadura
- ③ toma conexión pistola
- ④ cable eléctrico
- ⑤ entrada de agua
- ⑥ depósito diésel
- ⑦ depósito de agua

véase fig. **A**

C

Modelo: **Major**

- ③ toma conexión pistola
- ⑫ Válvula de salida de vapor cerrada.

véase fig. **D**

- ⑧ regulador vapor seco / vapor húmedo
- ⑨ manómetro
- ⑩ interruptor general ON/OFF
- ⑪ interruptor caldera
- ⑫ + regulador temperatura
- ⑬ - regulador temperatura
- ⑭ pantalla del termostato

véase fig. **A**

- ⑮ pistola vapor + Manguera flexible
- ⑯ accesorio
- ⑰ botón dosificador detergente

véase fig. **E**

- ⑱ interruptor e inversor (mod. 12V)
- ⑲ testigos de la batería (mod. 12V)

> INSTALACIÓN Y PUESTA EN MARCHA

⚠ IMPORTANTE:

- La temperatura del ambiente de instalación de la máquina deberá estar comprendida entre **10°C y 35°C**.

> DISPOSICION DE LA CHIMENEA EN LUGARES CERRADOS

(vedi fig. **M**)

⚠ ATENCIÓN: cuando se trabaja en un entorno cerrado, se debe garantizar una ventilación y un gas de escape suficientes..

A veces es necesario usar una chimenea de escape de humos y gases para eliminar los productos de la combustión de la hidrolimpiadora.

Este problema no existe si se usa la máquina en espacios abiertos, pero si la instalación se produce en lugares cerrados es necesario seguir algunas advertencias que se indican a continuación:

- La disposición de la chimenea debe ser absolutamente en subida posiblemente vertical y no superior a los 5 metros de longitud.
- La chimenea debe tener una tapa en la parte terminal superior para impedir que entre el agua de lluvia, sin impedir la salida de los humos.
- La sección de la chimenea de escape debe ser el triple A de aquel que tiene en la salida la chimenea de la máquina B y a una distancia de al menos 20 cm.
- La chimenea debe tener una protección contra-ventos.

Se debe subrayar la importancia de los puntos antes indicados para evitar al máximo la penetración de condensación en la máquina. El agua que se condensa en la chimenea y penetra en la máquina es muy corrosiva para la caldera y el serpentín; ésta contiene ácido sulfúrico ineliminable de los gases y que se forma por condensación con temperatura inferior a 180° C.

De no seguir estas instrucciones la máquina se dañará en breve tiempo.

SECCIÓN CHIMENEA: 3 veces l'área de la chimenea.

Diámetro chimenea = 150 mm.

SECCIÓN CHIMENEA PARA 2 CALDERAS: 6 veces l'área de la chimenea.

Diámetro chimenea = 225 mm.

> LLENADO

Indicaciones tipo de gasóleo que se debe usar: Diésel para auto-tracción y sin aditivos.

Diesel (reabastecimiento combustible) véase fig. **E 25 I**

Llenar el depósito con el combustible indicado en la placa de datos técnicos (Diésel).

Evitar que el depósito se vacíe durante el funcionamiento para no dañar la bomba del gasóleo.

⚠XC ATENCIÓN: El uso de combustibles no adecuados puede causar peligro.

Detergente (reabastecimiento) véase fig. **E 2,4 I**

Llenar el depósito del detergente con productos aconsejados y adecuados al tipo de lavado por efectuar.

⚠ATENCIÓN: Usar solamente detergentes líquidos, evitar absolutamente productos ácidos o muy alcalinos. Le aconsejamos usar nuestros productos, que han sido estudiados específicamente para el uso con este aparato.

Agua (reabastecimiento) véase **E 25 I**

véase capítulo: "**ALIMENTACIÓN HÍDRICA**"

> ANTES DEL 1er uso

(antes del primer uso, arranque)

Modelo : **Major**

- Antes conectar la manguera **③⑮**,
- Levante el **②** seguridad
- Después abrir el grifo de vapor **⑳**.



Peligro provocado por el vapor a alta temperatura.

Modelo con batería 12 V

- asegurarse de que el interruptor general **⑩** esté en (0) OFF
- véase fig. **E**

- aflojar los 2 pomos y elevar la protección
- conectar la clavija al inversor.
- poner el interruptor del inversor en (I) ON **⑱**.
- El indicador luminoso "LED" se enciende.
- Bajar la protección y apretar los 2 pomos.

> Batería

(Modelo con batería 12 V)

- Comprobar el nivel de carga de la batería y

proceder a la recarga:

- **⑲** indicador luminoso "led" verde batería cargada
- **⑲** indicador luminoso "led" amarillo batería cargada 50%
- **⑲** indicador luminoso "led" rojo batería descargada

Para cargar la batería:

- Poner el interruptor en **⑩** (0) OFF
- Conectar la clavija a la toma de corriente eléctrica
- El cargador de batería está cargando
- ⚠IMPORTANTE:** El cargador de batería funciona también con el interruptor principal **⑩** en posición (I) (II) (0).
- ⚠IMPORTANTE:** Seguir el manual de uso y seguridad del fabricante de las baterías.

> Kit de arenado

solo Modelo "**Graffiti Waster**"

(véase fig. **F G H I J**)

Con los correspondientes accesorios se pueden efectuar trabajos de arenado.

- Llenar el bidón para arena (arena no suministrada) con arena para arenado, arena calibrada \varnothing **0,5 mm**.

⚠IMPORTANTE: usar arena seca.

> REGULACIÓN DE LA TEMPERATURA

(véase fig. **D**)

Para efectuar la regulación de la temperatura, hay que servirse del termostato, situado en el panel de mando.

Este aparato está dotado de un termostato electrónico que permite controlar y regular la temperatura, y por tanto la presión en la caldera desde un mínimo de 5 bar hasta un máximo de **10 bar**.

- Al encendido del aparato, la pantalla muestra la temperatura leída en la caldera.

Para efectuar la regulación de la temperatura hay que seguir los siguientes pasos:

- Mantener pulsados al mismo tiempo (+) y (-) durante algunos segundos
- Pulsar el botón (+) para incrementar la temperatura o el botón (-) para disminuir.

Para poder trabajar a 10 bar es indispensable que

el termostato esté regulado en 190° C.

° C	BAR	TABLA COMPARATIVA ENTRE GRADOS CENTÍGRADOS Y PRESIÓN DEL VAPOR EN bar
152	5	
159	6	
165	7	
170	8	
175	9	
180	10	

⚠ ATENCIÓN

- La máquina está preconfigurada a la temperatura máxima de **190° C**.
- Para cualquier intervención de regulación, puesta en fase y sustitución no prevista en este manual, consultar con personal cualificado del fabricante o del distribuidor.
- Se pueden realizar distintas regulaciones con el fin de adaptar la máquina a las distintas exigencias de producción.

> Regulación de la cantidad de vapor y agua

(véase fig. **D**)

Para efectuar la regulación de la cantidad de vapor y agua para dosificar, hay que usar la llave **⑧**.

H₂O

vapor húmedo ;



vapor seco.

> Mandos eléctricos

(referencia - descripción)

⑩ - INTERRUPTOR GENERAL: selector de 2 posiciones que da corriente a la máquina pulsado en posición (I) ON. Si se pulsa en posición (0) OFF, la máquina se desactiva.

Modelo con batería **12 V**:

⑩ - INTERRUPTOR GENERAL:

(I) ON: funcionamiento con corriente eléctrica

(0) OFF: la máquina se desactiva

(II) ON: funcionamiento con batería

⑪ - Botón de ENCENDIDO DE LA CALDERA: se pulsa para encender la caldera.

⑫ ⑬ - TERMORREGULADOR: consultar el apartado "Regulación de la temperatura"

⑭ - Pantalla:

- Indicador de la temperatura

- Señal "H₂O": cuando falta agua en el depósito.

- Señal "GAS" - cuando falta **DIÉSEL** en el depósito.

> Pistola de vapor

- Introducir la clavija con que cuenta la pistola en la toma correspondiente y después bloquear con las dos palancas;
- para obtener la dosificación de vapor, accionar la palanca de la pistola

⚠ ATENCIÓN

- Para cualquier intervención de regulación, puesta en fase y sustitución no prevista en este manual, consultar con personal cualificado del fabricante o del distribuidor.
- Para cualquier intervención de sustitución hay que cerciorarse de que: el interruptor general esté en posición (0) OFF.

> PUESTA EN MARCHA

Descripción de la secuencia de encendido:

Tras haber comprobado que se han efectuado todas las conexiones y las comprobaciones previas descritas en los capítulos anteriores, poner en marcha la máquina siguiendo los siguientes pasos:

1) Antes de proceder a encender el generador, poner a nivel los depósitos de agua y **DIÉSEL**.

2) Pulsar el interruptor general, situado en el panel de mando **⑩**, en posición

(I) ON - funcionamiento con red eléctrica

o bien

(II) ON - funcionamiento con batería

⚠ IMPORTANTE: la máquina funciona con batería tanto con la clavija conectada a la red eléctrica como con la clavija no conectada a la toma eléctrica.

3) Pulsar el botón de ENCENDIDO DE LA CALDERA, situado en el panel de mando (I) **⑪**.

> DOSIFICACIÓN DEL DETERGENTE

Para dosificar y mezclar el detergente con el vapor: Pulsar el botón **⑰** en la pistola.

> Parada (fin de trabajo)

- Al final del turno de trabajo, para parar la máquina hay que:

1) **⑪** interruptor de la CALDERA en (0) OFF

2) **⑩** interruptor general en (0) OFF

3) Desconectar la clavija de la alimentación eléctrica.

Descarga de la caldera

Actuar de la siguiente manera:

- varios minutos antes del término del turno de trabajo, apagar la caldera mediante el botón luminoso de **ENCENDIDO DE LA CALDERA**, continuando con el uso de la pistola de vapor hasta que el manómetro indique una presión de **0 a 1 bar**;

véase fig. **F** (Optional)

Actuar de la siguiente manera:

- abrir lentamente la llave de evacuación de la caldera, situada en la parte lateral derecha de la máquina y hacer que salga el agua contenida en la caldera, hasta un contenedor adecuado.



Peligro provocado por el vapor a alta temperatura.

IMPORTANTE: Si por cualquier motivo fuese necesario desactivar temporalmente la máquina, poner el interruptor general, situado en el panel de control, en posición OFF.

⚠️ ATENCIÓN:

- V15 Está totalmente prohibido, durante el funcionamiento de la máquina, quitar las protecciones preparadas por el fabricante con objeto de proteger la integridad del operador.
- El uso de la máquina está permitido a personal experto y cualificado.
- Evitar dirigir la pistola de vapor contra personas o contra objetos delicados como plásticos, cristales u otro material que con el contacto del vapor a 180°C se pueda disolver o deteriorar.
- No dejar nunca el aparato sin vigilancia.
- Cada vez que se vayan a llenar los depósitos, cortar la corriente.
- Se recomienda el uso de agua desmineralizada.

> CUIDADO Y MANTENIMIENTO PROGRAMA MANTENIMIENTO

Visita el sitio y descarga el plan de mantenimiento programado.

⚠️ ATENCIÓN:

Antes de efectuar cualquier mantenimiento del aparato descargar la presión, quitar la conexión eléctrica e hídrica.

VÉASE TABLA DE MANTENIMIENTO ORDINARIO

⚠️ ATENCIÓN:

Antes de efectuar cualquier intervención de mantenimiento o de sustitución, recordar siempre:

- Parar la máquina (selector INTERRUPTOR GENERAL en posición OFF).
- Desconectar el cable de alimentación eléctrica.

K1ATENCIÓN: Las operaciones de mantenimiento, sustitución y reparación deben ser encomendadas a personal técnico cualificado, que tenga conocimiento de las tecnologías aplicadas a la máquina.

K2ATENCIÓN: Para cualquier intervención de regulación, puesta en fase y sustitución no prevista en este manual, consultar con personal cualificado del fabricante o del distribuidor.

ATENCIÓN: Llevar siempre guantes de protección durante la limpieza de la máquina

La válvula de seguridad y los accesorios deben comprobarse según lo establecido por el DM 329/04 en Italia y la normativa nacional en su caso.

Limpieza general de la máquina

Cada fin de semana hay que limpiar la máquina eliminando el polvo mediante el uso de aire comprimido.

Realizar una limpieza externa del cuerpo de la máquina con los productos detergentes adecuados.

PROBLEMAS Y SOLUCIONES

A continuación se indican una serie de posibles inconvenientes que pueden producirse en la máquina.

⚠️ 22ATENCIÓN

- Para garantizar la seguridad de la máquina, usar solo piezas de recambio originales del productor o aprobadas por el fabricante

Nivel sonoro de la máquina

Determinación del nivel sonoro en LwA 75 dB (A)

IMPORTANTE: La máquina no presenta contraindicaciones para un uso continuado a lo largo de toda la jornada laboral y satisface lo previsto por el D.L. N° 277 del 15/08/91.

OPERACIÓN	PPARTE MÁQUINA	PERIODICIDAD	
1 Limpieza caldera	1 Limpieza caldera de la cal 1 Limpiar los sensores de nivel del agua.	Cada año Cada 3 meses	Centro de Asistencia Autorizado
2 Comprobación visual	2 Máquina + pistola	Semanal	Usuario
	2 Partes eléctricas		
	2 Estanqueidad conductos vapor y agua, pistola	Mensual	Usuario
3 Limpieza quemador	3 Electrodo encendido	Cada año	Centro de Asistencia Autorizado
	3 Boquilla gasóleo		
4 Limpieza general	4 Exterior	Semanal	Usuario

CONDICIONES DE GARANTÍA

Nuestros aparatos han sido sometidos a pruebas precisas y están cubiertos por una garantía por defecto de fabricación de acuerdo a las normas vigentes. La garantía comienza desde la fecha de compra.

La garantía no incluye: - Las partes sujetas a desgaste. - Piezas de goma, las escobillas de carbón, filtros, accesorios y accesorios opcionales. - Los daños accidentales, causados por el transporte, negligencia o tratamiento inadecuado y consecuentes a un uso o una instalación erróneos o impropios - La garantía no contempla la eventual limpieza de los órganos funcionantes, boquillas obstruidas, filtros bloqueados para los residuos de caliza.



ELIMINACIÓN

Como propietario de un aparato eléctrico o electrónico, la ley (conforme a la directiva 2012/19/EU sobre los residuos de equipos eléctricos y electrónicos y conforme a las legislaciones nacionales de los estados miembros UE que han puesto en práctica dicha directiva) le prohíbe eliminar este producto o sus accesorios eléctricos / electrónicos como residuo doméstico sólido urbano y le impone eliminarlo en los centros apropiados de recogida. Puede también eliminar el producto directamente en el establecimiento de su vendedor mediante la compra de uno nuevo, equivalente al que debe eliminar. Abandonar el

producto en el ambiente puede crear graves daños al mismo ambiente y a la salud.

El símbolo en la figura representa el contenedor de los residuos urbanos y está absolutamente prohibido eliminar el aparato en estos contenedores. El incumplimiento de las indicaciones de la directiva 2012/19/EU y de los decretos ejecutivos de los diferentes estados comunitarios es sancionable administrativamente.

PROBLEMAS	CAUSAS	SOLUCIONES	
1 EL GENERADOR NO SUBE EN PRESIÓN	1.1- Presostato 1.1- Quemador 1.1- Termorresistencia PT100	1.1- Comprobar el presostato 1.1-Verificar electrodos, boquilla de gasóleo 1.1-Comprobar que la temperatura indique al menos 150°C	- Centro de Asistencia Autorizado - Usuario - Usuario
2 LA BOMBA del agua NO FUNCIONA 2.1 No carga agua 2.2 Señal acústica	2.1- Depósito de agua vacío 2.1- Bomba 2.1- Filtro atascado 2.1-sensores de nivel del agua. 2.2- Falta agua en el depósito 2.2- Comprobar el flotador	2.1- Llenar el depósito 2.1- Sustituir la bomba 2.1- Limpiar el filtro 2.1- Limpiar los sensores de nivel del agua. 2.2- Llenar el depósito 2.2- Comprobar el flotador y si es necesario sustituirlo	- Usuario - Centro de Asistencia Autorizado - Usuario - Usuario - Centro de Asistencia Autorizado
3 LA VÁLVULA DE SEGURIDAD SE ABRE REPETIDAMENTE 3.1Carga agua continuamente	3.1-Sonda nivel de agua de la caldera 3.1-Presostato 3.1-Válvula de seguridad	3.1Limpiar los sensores de nivel del agua. 3.1Sustituir el presostato y comprobar que el tubo de descarga esté libre de incrustaciones 3.1Sustituir la válvula de seguridad	- Centro de Asistencia Autorizado - Centro de Asistencia Autorizado - Centro de Asistencia Autorizado. La válvula de seguridad puede ser sustituida solamente por personal cualificado o de los centros de asistencia. La válvula de seguridad sustitutiva debe ser calibrada a 12 bar y estar acompañada de certificado PED según lo previsto para la categoría IV.

GİRİŞ

> AMAÇLANAN KULLANIM

- Bu cihazın performansı ve kullanımındaki sadelik PROFESYONEL kullanıma uygundur.
- Endüstriyel temizlik amaçlı buhar jeneratörü Erişimi en zor noktalar dahil, her türlü eşyanın deterjan ürünlerinden yardım almaksızın, kolay ve çevreye duyarlı bir şekilde temizlenmesini ve dezenfekte edilmesini sağlar

> TEKNİK VERİLER

(teknik veriler plakasına bakın)

> İŞARETLER



DİKKAT! Güvenlikle ilgili nedenlerden ötürü dikkatli olun.



ÖNEMLİ AÇIK



ALDE



KİLİTLENMİŞTİR



VARSA



Dikkat: dokunmayın Dikkat: ısı yayılma tehlikesi - buhar;



İşarete dikkat edin: deterjan kutusunu



solamayın



Yalnızca su



Kızgın buhar kaynaklı tehlike.



-MAKİNEYİ KULLANIRKEN KORUYUCU ELDİVEN TAKIN.;



-MAKİNEYİ KULLANIRKEN KORUYUCU GÖZLÜK TAKIN.

GÜVENLİK

⚠DİKKAT: Güvenlikle ilgili nedenlerden ötürü dikkatli olun.

⚠ ÖNEMLİ UYARILAR

⚠04 DİKKAT: Bu cihaz, imalatçı tarafından temin edilen veya önerilen deterjanla, anyonik biyolojik olarak çözünen yüzey aktif madde tabanlı nötr şampuan tipi deterjanla kullanılmak üzere tasarlanmıştır. Diğer deterjanların veya kimyasal maddelerin kullanılması, cihazın güvenliğini tehlikeye atabilir.

⚠1° DİKKAT: Yüksek basınçlı püskürtücüler, hatalı kullanıldıkları takdirde tehlike arz edebilir. Püskürtücüler insanlara, devredeki elektrik akısına veya makinenin kendisine doğru yönlendirilmemelidir

⚠05a DİKKAT: Cihazı koruyucu giysi giymiş olanlar dışındaki kişilerin yakınında kullanmayın.

⚠23 DİKKAT: Püskürtülen jeti giysileri ya da ayakkabıları temizlemek amacıyla kendinize veya başka kişilere doğrultmayın

⚠21 DİKKAT: Patlama riski. Yanıcı sıvıları püskürtmeyin.

⚠24 DİKKAT: Cihazın çocuklar veya eğitimsiz kişiler tarafından kullanılmasına izin vermeyin.

⚠22 DİKKAT: Makinenin güvenliğini sağlamak için yalnızca üreticiden aldığınız veya imalatçı tarafından onaylı orijinal yedek parçaları kullanın.

⚠16e DİKKAT: Bakım ve onarım işleri, her zaman konusunda uzman bir personel tarafından gerçekleştirilmelidir; bozulan parçaların yerine sadece orijinal yedek parçaları takılmalıdır.

⚠24-XX DİKKAT: Geriye akışı önleyen donanımlardan geçen su içilebilir olarak kabul edilmez.

⚠03 DİKKAT: Elektrik kablosu veya örneğin güvenlik donanımları, yüksek basınçlı boru, tabanca, vb. gibi cihazın önemli parçaları hasar görmüşse, cihazı kullanmayın.

- △XY **DİKKAT:** Uygun olmayan uzatmalar tehlikeli olabilir.
- △2^a. **DİKKAT:** Bir uzatma kablosu kullanılması durumunda, kablo açık havada kullanıma uygun olmalı ve bağlantısı kuru ve zeminden yukarıda tutulmalıdır.
- △2^b. **DİKKAT:** Bu koşulun sağlanabilmesi için prizi yerden en az 60 mm yukarıda tutacak bir kablo makarasının kullanılması önerilir.
- △3°. **DİKKAT:** Yanma motoru beslemeli makineleri, ulusal iş güvenliği yetkililerince denetlenen uygun havalandırma bulunmayan kapalı ortamlarda kullanmayın.
- △4°. **DİKKAT:** Hava girişlerinin yakınında herhangi bir egzoz salınımı bulunmadığından emin olun.
- △5°. **DİKKAT:** Gaz veya yağ ısıtılmalı makinelerde uygun havalandırmanın sağlanması önemlidir, baca gazlarının gerekli şekilde tahliye edildiğinden emin olunması gerekir.
- △11 **DİKKAT:** Gözetimsiz bırakacağınız zaman her seferinde cihazı tamamen kapatın (ana şalteri (0) OFF konumuna getirin).
- △XZ **DİKKAT:** Y insan sağlığı için zararlı labileceğinden uygun olmayan yakıtlar kullanılmamalıdır

△GENEL UYARILAR

- △01 **DİKKAT:** Cihaz yalnızca açık alanda kullanılmalıdır.
- △02 **DİKKAT:** Her yıkama işleminin sonunda elektrik ve su bağlantılarını daima ayırın.
- △05b - Çalışma sırasında 5 metrelik yarıçap içinde hiç bir insanın veya hayvanın bulunmasına izin vermeyin.
- △05c - Yüksek basınçlı su jetinin çıkardığı malzemelerin sıçramasına karşı kendinizi korumak için daima uygun giysiler giyerek çalışın.
- △05d - Elektrik fişine veya cihaza elleriniz ıslak ve ayaklarınız çıplakken dokunmayın.
- △05e - Gerekirse koruyucu gözlük takın ve kauçuk tabanlı ayakkabı giyin.
- MAKİNEYİ KULLANIRKEN KORUYUCU ELDİVEN TAKILMASI ZORUNLUDUR.
- MAKİNEYİ KULLANIRKEN KORUYUCU GÖZLÜK TAKILMASI ZORUNLUDUR.
- △06 **DİKKAT:** Nozülден çıkan jet yağlama amaçlı gres içeren mekanik aksama doğru tutulmamalıdır: aksi halde gres eriyerek yere saçılır. Lastikler ve lastik supapları en az 30 cm mesafe korunarak yıkanmalıdır; aksi halde yüksek basınçlı

su jeti hasar verebilir. Lastiğin renginde solma meydana gelmesi, bu hasarın ilk belirtisidir. Hasar gören lastikler ve lastik supapları ölümcül tehlike doğurabilir.



- 07**DİKKAT:** Yüksek basınçlı jetler uygunsuz şekilde kullanıldıklarında zararlı olabilirler. Bu jetler kesinlikle insanlara, hayvanlara, canlı elektrikli cihazlara veya makinenin kendisine doğru tutulmamalıdır.
- △08 **DİKKAT:** Yüksek basınca uygun esnek borular, aksesuarlar ve rakorlar cihazın güvenliği açısından önemlidir. Yalnızca imalatçı tarafından tavsiye edilen esnek boruları, aksesuarları ve rakorları kullanın (bu aksamın sağlamlığının korunması, uygun olmayan şekilde kullanılmalarının önlenmesi ve bükülme, darbe, aşınmaya maruz bırakılmaması son derece önemlidir).
- △12 **DİKKAT:** Her bir makine kullanım koşullarında testte tabi tutulduğundan, içinde birkaç damla su kalması normaldir.
- △13 **DİKKAT:** Elektrik kablosuna zarar vermeye özen gösterin. Güç kablosu zarar görürse, tehlikeli durumları önlemek için imalatçı veya yetkili servis ya da ehil bir personel tarafından değiştirilmelidir.
- △14 **DİKKAT:** Makinede basınçlı akışkan vardır. Geri tepmesini önlemek için tabancayı sağlam bir şekilde tutun. Yalnızca makineyle birlikte gelen yüksek basınç nozülü kullanın.
- △16 **DİKKAT:** Bu cihaz; kullanımı konusunda bilgi verilmedikçe ve güvenliklerinden sorumlu bir kişinin gözetimi altında olmadıkça, fiziksel, duyuşsal veya zihinsel kapasiteleri düşük (çocuklar dahil) veya deneyim ve bilgiden yoksun kişiler tarafından kullanılmaya uygun değildir.
- △17 **DİKKAT:** Cihazla oynamadıklarından emin olmak için çocuklar gözetim altında bulundurulmalıdır.
- △18 **DİKKAT:** Önce yüksek basınçlı boruyu açmadan cihazı çalıştırmayın.
- △19 **DİKKAT:** Boruyu sararken veya sarımını açarken cihazı devirmemeye özen gösterin.
- △20 **DİKKAT:** Boruyu sararken veya sarımını açarken, makine kapalı ve borudaki yüksek basınç tahliye edilmiş (servis dışı) olmalıdır.
- △XX **DİKKAT:** Herhangi bir bakım ve temizlik işlemi yapmadan önce fişi elektrik prizinden çekerek cihazın elektrik şebekesiyle olan bağlantısını kesin.
- △XJ **DİKKAT:** Uzatma kullanılıyorsa, fiş ve priz su geçirmez olmalıdır.

⚠**DİKKAT:** Makinenin potansiyel patlayıcı olarak sınıflandırılan ortamlar veya bölgelerde kullanılması kesinlikle yasaktır.

⚠**DİKKAT:**

- CİHAZA ELLERİNİZ ISLAK VE AYAKLARINIZ ÇIPLAKKEN DOKUNMAYIN.
- FIŞI ELEKTRİK PRİZİNDEN ÇEKMEK İÇİN GÜÇ KABLOSUNU VEYA CİHAZIN KENDİSİNİ ÇEKMEYİN.
- ÇALIŞMA SIRASINDA ELEKTRİK KESİLİRSE, GÜVENLİKLE İLGİLİ NEDENLERDEN ÖTÜRÜ MAKİNEYİ KAPATIN (OFF).

⚠K1 Bu kullanım kılavuzunda verilen tüm ayarlama ve bakım işlemleri, işlemin makine açıkken yapılacağı açıkça belirtilmedikçe, yalnızca makine kapatıldıktan, ana şalter kapalı konuma (0) getirildikten ve güç kablosunun bağlantısı kesildikten sonra yapılmalıdır.

⚠K2 Kazaları veya makinenin ve operatörün zarar görmesini önlemek amacıyla bu kılavuzda açıklanmayan her türlü bakım veya değiştirme işlemi ehil ve uzman personel tarafından yapılmalıdır.

⚠K3 **Makinenizi kullanmadan önce bilgi kılavuzunu dikkatle okuyun.**
Kurulum, kullanım ve bakım sırasındaki güvenliği ilişkin önemli bilgiler verir

⚠K4 Güvenlikle ilgili talimatların herhangi birine uygun hareket edilmemesi, kişilerde ağır yaralanmalara veya cihazın ciddi hasar görmesine neden olabilir.

⚠K5 Bu kitapçığı, ileride başvurmak üzere makinenin bertarafına kadar özenle saklayın.

⚠K6 Ambalajından çıkardıktan sonra makinenin ve tüm aksamının sağlam olup olmadığını kontrol edin. Şüpheye düşerseniz, satıcıyla bağlantı kurun.

⚠K7 Makinenin bağlantısını yapmadan önce elektrik dağıtım şebekesinin değerlerinin bilgi plakasında belirtilen değerlere uygun olduğundan emin olun.

⚠K8 Herhangi bir temizlik veya bakım işlemi yapmadan önce, makinenin elektrik şebekesiyle olan bağlantısını kesin.

⚠K9 Makineyi gereksiz yere bağlı halde bırakmayın. Kullanılmadığında makinenin ana şalterini kapatın.

⚠K10 Arıza ve/veya çalışma bozukluğu olması halinde, kumandaları ve aksamı kurcalamadan önce elektrik şebekesiyle olan bağlantısını kesin. Onarım işlemlerinde yalnızca imalatçı tarafından yetki verilen teknik servise başvurun ve orijinal yedek parça kullanılmasını isteyin.

⚠V11 Doldurma ve boşaltma boruları, koruma muhafazaları ve elektrovalflerin kesilmemesi ve kurcalanmaması gerekir. Hasar meydana gelmesi halinde makinenin elektrik şebekesiyle olan bağlantısını kesin.

⚠V12 Makinenin imal edildiği kullanma şekli farklı şekilde kullanılması, anormal durumların meydana gelmesine yol açabilir, çalışma aracında zarara neden olabilir ve operatörün ciddi tehlikeye maruz kalmasına yol açabilir.

⚠K13 Makinenin önünde ve yanlarında bulunan ikaz etiketleri çıkarılmamalı veya üzerleri örtülmemelidir.

⚠V14 Talimatlar farklı modeller için geçerlidir; bu nedenle, bazı ayrıntılar makine modeline göre farklılık gösterebilir.

⚠V15 Ellerinizi ıslak veya ayaklarınız çıplakken makineye dokunmayın ve makineyi çalıştırmayın.

⚠K16 Önce makineyi kapatmadan ve elektrik fişini prizden çekmeden elektrik panolarının muhafazalarını ve panellerini çıkarmayın.;

⚠K17 Fişi prizden çıkarmak için güç kablosundan çekmeyin.

Yangın ve patlamaları önlemek için:

⚠K18 Cihazın çevresindeki alanda parlayıcı veya yanıcı ürünleri bulundurmayın.

⚠K19 Yukarıda verilen talimatlar her türlü yangının önlenmesini sağlamayabilir; bu nedenle azami dikkatle hareket etmek kullanıcının sorumluluğundadır.

⚠K20 Makine imalatçının yazılı izni olmaksızın hiçbir şekilde tadil edilmemeli veya değiştirilmemelidir.

⚠**DİKKAT:** Demineralize su kullanılması tavsiye edilir.

⚠**DİKKAT:** Cihazı kesinlikle güç kablosunu veya tabancanın hortumunu kullanarak hareket ettirmeyin.

> GÜVENLİK DONANIMLARI

⚠**DİKKAT:** Tabanca durdurma emniyetiyle donatılmıştır. Makinenin kullanımına her ara verildiğinde kazara açılmasını önlemek için durdurma emniyetini devreye sokulması önemlidir.



⚠DİKKAT: Makine aşağıdaki emniyet tertibatlarıyla donatılmıştır:

- Emniyet vanası
- Basınç anahtarı
- Termostat
- Baypas vanalı veya durdurma aygıtlı pompa.

> DENGELİ

⚠DİKKAT: Makine daima güvenli ve dengeli bir şekilde düz bir zeminde tutulmalıdır.

> SU BESLEMESİ

Su bağlantısı



DİKKAT (işaret): Bu cihaz içme suyu şebekesine bağlanmaya uygun değildir.

Basıncılı yıkama makinesi yalnızca besleme borusuna yürürlükteki yönetmeliklere uygun, tahliyelili bir geriye akışı önleyici donanım takılması halinde İÇME suyu dağıtım şebekesine doğrudan bağlanabilir. Borunun Ø 13mm - 1/2 inç ve takviyelili tip olduğundan emin olun.

⚠DİKKAT: Geriye akışı önleyen donanımlardan geçen su içilebilir olarak kabul edilmez.

⚠ÖNEMLİ: Yalnızca filtreden geçirilmiş veya temiz su çekin. Su alma musluğu, pompanın azami debisinin iki katında dağıtım yapabilmelidir.

- Giriş suyu azami sıcaklığı: 40°C
- Giriş suyu azami basıncı: 1Mpa
- Cihazı mümkün olan en yakın su temini şebekesine bağlayın.

Yukarıda belirtilen şartlara uygun hareket edilmesinin, pompanın ağır mekanik hasar görmesine

Su borusundan besleme

- Cihazın su rakoru ile su besleme borusuna esnek bir besleme hortumu (temine dahil değildir) bağlayın.
- Musluğu açın.

Makinenin içindeki depodan su besleme

Depoya su doldurma

- Ana şalteri OFF konumuna getirerek makineyi kapatın.
- Depoyu doldurun.

⚠DİKKAT:

- Demineralize su kullanılması tavsiye edilir.

> ELEKTRİK BESLEMESİ

- Cihazın elektrik bağlantısı IEC 60364-1 standardına uygun olmalıdır.

⚠ÖNEMLİ: Cihazın bağlantısını yapmadan önce elektrik şebekesinin değerlerinin bilgi plakasında verilen değerlere uygun olduğundan ve priz in hassasiyeti 0,03 A - 30ms arasında olan "DEVRE KESİCİ" manyetotermik şalterle korunduğundan emin olun.

- Priz ile cihazın fişi arasında uyumsuzluk olması halinde, ehil ve profesyonel bir personelin priz in uygun tipte değiştirmesini sağlayın.
- PVC kabloyla (H VV-F) donatılmışsa, sıcaklığın 0°C değerinin altına düştüğü durumlarda cihazı kullanmayın.

⚠XY DİKKAT: Uygun olmayan uzatmalar tehlikeli olabilir.

⚠XJ DİKKAT: Uzatma kullanılıyorsa, fiş ve priz su geçirmez özellikte, kablolu ebatları ise, aşağıda bulunan tabloda belirtilenlere uygun olmalıdır.

230-240V	400-415V
3G 2,5 mm2	4G 2,5 mm2
en çok 20 m	en çok 30 m

KULLANMA

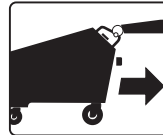
> AMBALAJINDAN ÇIKARMA

Kartonu paletle sabitleyen alt ve üst kancaları çıkarın. Karton kafesi çıkarıp, makineyi yerde iki tekerinin üzerine oturtun ve paleti çıkarın.

> Makinenin nakliyesi ve taşınması

- Makineyi taşımak için yalnızca üzerinde bulunan tutma yerlerini kullanın.

⚠DİKKAT: Cihazı kesinlikle güç kablosunu veya tabancanın hortumunu kullanarak hareket ettirmeyin.



> CİHAZIN AÇIKLAMASI

bkz. Şekil **A B**

- ① deterjan haznesi
- ② tutma yerleri
- ③ tabanca bağlantı noktası
- ④ elektrik kablosu
- ⑤ su girişi
- ⑥ Dizel deposu
- ⑦ su deposu

bkz. Şekil **C**

Model: Major

- ③ tabanca bağlantı noktası
- ② buhar çıkış musluğu, kapalı

bkz. Şekil **D**

- ⑧ kuru buhar / yağ buhar regülatörü
- ⑨ manometre
- ⑩ ana şalter ON/OFF
- ⑪ kazan şalteri
- ⑫ + sıcaklık ayarı
- ⑬ - sıcaklık ayarı
- ⑭ ısı ayarı göstergesi

bkz. Şekil **A**

- ⑮ buhar tabancası + esnek boru
- ⑯ aksesuar
- ⑰ deterjan dağıtma düğmesi

bkz. Şekil **E**

- ⑱ invertör şalteri (mod. 12V)
- ⑲ akü ikaz lambaları (mod. 12V)

> KURULUM VE ÇALIŞTIRMA ÖNEMLİ:

Makinenin kurulumunun yapılacağı ortamın

⚠️ ÖNEMLİ:

- sıcaklığı **10°C ilâ 35°C** arasında olmalıdır.

⚠️3°. **DİKKAT:** Yanma beslemeli makineleri, ulusal iş güvenliği yetkililerince denetlenen uygun havalandırma bulunmayan kapalı ortamlarda kullanmayın.

⚠️4°. **DİKKAT:** Hava girişlerinin yakınında herhangi bir egzoz salınımı bulunmadığından emin olun.

⚠️5°. **DİKKAT:** Gaz veya yağ ısıtmalı makinelerde uygun havalandırmanın sağlanması önemlidir, baca gazlarının gerekli şekilde tahliye edildiğinden emin olunması gerekir.

CHIMNEY BÖLÜMÜ: Baca yüzeyinin 3 katı.

Boru hattının çapı = 150 mm.

2 KAZAN İÇİN BESLENME BÖLÜMÜ: Baca yüzeyinin 6 katı.

Borunun çapı = 225 mm

YAKIT İKMÂLİ

Kullanılacak olan motorü türün ait bilgiler: motorlu araçlara yönelik katkısız motorin.

Dizel (bkz. Şekil **A**) **25 l**

Depoyu teknik bilgi plakasında belirtilen tipte yakıtla (**Dizel**) doldurun.

Motorin pompasının zarar görmemesi için çalışma sırasında depodaki yakıtın tamamen bitmesini önleyin.

⚠️**DİKKAT:** Y insan sağlığı için zararlı olabileceğinden uygun olmayan yakıtlar kullanılmamalıdır .

Deterjan (bkz. Şekil **A**) **2,4 l**

Deterjan haznesini yapılacak yıkama işlemine uygun olduğu tavsiye edilen ürünlerle doldurun.

⚠️**DİKKAT:** Yalnızca sıvı deterjanları kullanın, asitli veya alkali oranı yüksek ürünlerden kesinlikle uzak durun. Özellikle bu cihazda kullanılmak üzere geliştirilmiş firmamıza ait ürünleri kullanmanızı tavsiye ederiz.

Su (bkz. Şekil **A**) **25 l**

Şu bölüme bakın: "SU BESLEMESİ"

Model: Major:

- Boruyu ③⑮ bağlayın.
- Emniyeti **C2** kaldırın.
- Ardından buhar musluğunu ⑲ açın.



Kızgın buhar kaynaklı tehlike mevcuttur.

> İLK KULLANIMDAN ÖNCE

12 V akülü model

- Ana şalterin **E** (0)

OFF konumunda olduğundan emin olun.

bkz. Şekil E

- 2 vidayı sökün ve korumayı kaldırın.
- Fişi invertöre takın.
- İnvörtör şalterini (I) ON **18** konumuna getirin.
- "LED" ışıklı göstergesi yanar.
- Korumayı indirip, 2 vidayı yerine takın.

> Akü

(12 Vakülü model)

- Akü şarj seviyesini kontrol edin, gerekirse şarj edin.
 - Yeşil ışıklı "led" gösterge **19** akünün şarjı tam
 - Sarı ışıklı "led" gösterge **19** akünün şarjı %50
 - Kırmızı ışıklı "led" gösterge **19** akünün şarjı yok
- Aküyü şarj etmek için
- Şalteri **10** (0) OFF konumuna getirin.
 - Fişi elektrik prizine takın.
 - Akü şarj cihazı şarj işlemi yapar.

🔔 ÖNEMLİ:

10 (I) (II) (0) konumlarında çalışır..

🔔 **ÖNEMLİ:** Akü üreticisinin kullanım ve güvenlik kılavuzunu izleyin.

> Kumlama kiti

yalnızca " **Graffiti Waster**" modeli

(bkz. Şekil **F G H I**)

Özel aksesuarı kullanarak kumlama işlemleri yapabilirsiniz.

- Kum kutusunu kumlamaya özel kumla doldurun (kum temin edilmez); kum boyutu Ø 0,5 mm olmalıdır.

🔔 **ÖNEMLİ:** Kuru kum kullanın.

> Sıcaklık ayarı

(bkz. Şekil **D**)

Sıcaklık ayarı yapmak için, kumanda panelinde bulunan ısı ayarını kullanın.

Bu cihaz, sıcaklığın kontrol edilmesini ve ayarlanmasını sağlayan bir elektronik ısı ayarlama sistemiyle donatılmıştır ve dolayısıyla kazandaki basınç en az **5 bar** ilâ en çok **10 bar** arasındadır.

- Cihaz açıldığında ekranda kazanda okunan sıcaklık gösterilir.
- Sıcaklık ayarını yapmak için aşağıdaki gibi hareket edin:

- (+) ve (-) düğmelerini aynı anda birkaç saniye basılı tutun.
- Sıcaklığı arttırmak için (+) düğmesine, azaltmak içinse (-) düğmesine basın.
- 10 bar basınçta çalışabilmek için ısı ayarlama sisteminin 190° C değerine getirilmesi zorunludur.

° C	BAR	SANTİGRAT CİNSİNDEN SICAKLIK VE BAR CİNSİNDEN BASINÇ KARŞILAŞTIRMA TABLOSU
152	5	
159	6	
165	7	
170	8	
175	9	
180	10	

⚠ DİKKAT:

- Makine azami 190° C sıcaklığa göre önceden ayarlanmıştır.
- Bu kılavuzda belirtilmeyen her türlü ayarlama, faz ayarı ve değiştirme işlemi için imalatçının veya satıcının ehil personeline başvurun.
- Makineyi farklı üretim gereksinimlerine uygun hale getirecek şekilde farklı ayarlar yapılabilir.

> Buhar ve su miktarı ayarı

(bkz. Şekil **D**)

Dağıtımı yapılacak buhar ve su miktarını ayarlamak için çevirmeli düğmenin **8** kullanılması gerekir.

H₂O yaş buhar;  kuru buhar;

> Elektrik kumandaları

(referans - açıklama)

- 10** - ANA ŞALTER: 2 konumlu seçim düğmesidir, (I) ON konumuna getirildiğinde makineye akım verir. (0) OFF konumuna getirilirse, makine kapatılmış olur.

12 V akülü model:

10 - ANA ŞALTER:

(I) ON: Elektrik akımıyla çalışma

(0) OFF: Makine kapatılır

(II) ON: Aküyle çalışma

11 - KAZAN YAKMA düğmesi: Kazanı yakmak

için kullanılır.

⑫⑬ - ISI AYARI: bkz.

"Sıcaklık ayarı" paragrafı

⑭ - Gösterge:

- Sıcaklık göstergesi
- "H2O" işareti: Depoda su kalmadığında
- "GAS" işareti - Depoda Dizel yakıt kalmadığında.

> **Buhar tabancası**

Buhar tabancasının kullanımı

- Tabancanın donatımında bulunan bağlantı fişini özel bağlantı noktasına takıp, iki kolla kilitleyin;
- buhar dağıtımı elde etmek için, tabancanın tetiğine bastırın.

⚠DİKKAT:

- Bu kılavuzda belirtilmeyen her türlü ayarlama, faz ayarı ve değiştirme işlemi için İmalatçının veya Satıcının ehil personeline başvurun.
- Her türlü değiştirme işleminde ana şalterin (0) OFF konumunda olduğundan emin olun.

> **ÇALIŞTIRMA**

Çalıştırma sırasının açıklaması:

Önceki bölümlerde açıklanan tüm bağlantıları ve önleyici kontrolleri yaptığınızdan emin olduktan sonra, aşağıdaki gibi hareket ederek makineyi çalıştırın:

- 1) Jeneratörü açmadan önce su ve **DİZEL** yakıt haznelerini gereken seviyeye kadar doldurun.
- 2) Kumanda panelinde bulunan ana şalteri ⑩ şu konuma getirin:
- (I) ON - elektrik şebekesiyle çalıştırma

veya

(II) ON - aküyle çalıştırma.

⚠ÖNEMLİ: Makineyi fişi prize takılıken de, takılı olmadan da aküyle çalıştırabilirsiniz..

- 3) Kumanda panelinde bulunan **KAZAN YAKMA** düğmesine (I) ⑪ basın.

> **DETERJAN DAĞITIMI**

Deterjan dağıtımı yapmak ve deterjanı buharla ka-

rıştırmak için: Tabancanın üzerindeki düğmeye ⑰ basın.

> **Durdurma (iş bittiğinde)**

İş bittiğinde makineyi durdurmak için şunları yapmanız gerekir:

- 1) ⑪ KAZAN şalterini (0) OFF konumuna getirin.
- 2) ⑩ Ana şalteri (0) OFF konumuna getirin.
- 3) Elektrik fişini prizden çekin.

Kazanın tahliyesi

Aşağıdaki gibi hareket edin:

- Vardiyanın bitişine birkaç dakika kala KAZAN YAKMA ışıklı düğmesini kullanarak kazanı kapatın ve manometre 1 ilâ 1 BAR arasında bir basınç değeri gösterene kadar tabancayı kullanmaya devam edin.

bkz. Şekil F Kazanın tahliyesi (İsteğe bağlı)

Aşağıdaki gibi hareket edin:

- Makinenin sağ tarafında bulunan kazan tahliye musluğunu yavaşça açın ve kazanda kalan suyu uygun bir kaba akıtın.



Kızgın buhar kaynaklı tehlike mevcuttur.

⚠ÖNEMLİ:

Herhangi bir nedenden ötürü makineyi hızlıca kapatmanız gerekirse, kumanda panelinde bulunan ana şalteri OFF konumuna getirin.

⚠DİKKAT:

V15 Operatörün sağlığının korunması amacıyla İmalatçı tarafından yerleştirilmiş korumaların makine çalışırken çıkarılması kesinlikle yasaktır.

- Makinenin uzman ve ehil bir personel tarafından kullanılmasına izin verilir.
- Buhar tabancasını insanlara veya plastik, kristal ya da 180°C sıcaklıkta buharla teması erimesine veya bozulmasına neden olabilecek diğer malzemelerden yapılmış narin eşyalara doğrudanla kaçınılmalıdır.
- Cihazı kesinlikle gözetimsiz bırakmayın.
- Depoyu dolduracağınız her sefer akımı kesin.
- Demineralize su kullanılması tavsiye edilir.

TEMİZLİK VE BAKIM

PROGRAMLI BAKIM PROGRAMI
sitesini ziyaret edip programlı bakım planını indir.

⚠DİKKAT: Cihazda herhangi bir bakım işlemi yapmadan önce basıncı tahliye edin, elektrik ve su bağlantılarını kesin.

BAKIM

(TABLOYA BAKIN)

⚠DİKKAT:

Herhangi bir bakım veya parça değiştirme işlemi yapmadan önce daima aşağıdakileri hatırlayın:

- Makineyi durdurun (ANA ŞALTERİ OFF konumuna getirin).
- Elektrik beslemesi kablosunun bağlantısını kesin.

⚠ K1 Bakım, parça değiştirme ve onarım işlemleri makinede uygulanmış olan teknolojileri bilen, ehil bir teknik personel tarafından yapılmalıdır.

⚠ K2 DİKKAT:

- Bu kılavuzda belirtilmeyen her türlü ayarlama, faz ayarı ve değiştirme işlemi için imalatçının veya Satıcının ehil personeline başvurun.

⚠ **DİKKAT:** Makineyi temizlerken daima koruyucu eldiven takın.

Emniyet vanası ve aksesuarlar 329/04 sayılı Kararname hükümlerine göre kontrol edilmiştir.

Makinenin genel temizliği

Her hafta sonu basınçlı hava kullanmak suretiyle üzerindeki tozları gidererek makineyi temizleyin. Makinenin gövdesini uygun deterjan ürünleri kullanarak dışarıdan temizleyin.

SORUNLAR VE ÇÖZÜMLERİ (TABLOYA BAKIN)

⚠**22 DİKKAT:** Makinenin güvenliğini sağlamak için yalnızca üreticiden aldığınız veya imalatçı tarafından onaylı orijinal yedek parçaları kullanın.

Makineden yayılan gürültü

LpA 75 dB (A)

🗨️ **ÖNEMLİ:** Bu makinede bütün iş günü boyunca kesintisiz kullanıma karşı herhangi bir uyarı yoktur ve makine 277 sayılı ve 15/08/91 tarihli KHK'nın hükümlerine uygundur.

GARANTİ ŞARTLARI

Tüm cihazlarımız hassas testlere tabi tutulur ve çeşitli ülkelerde yürürlükte olan standartlara uygun olarak imalat kusurlarına karşı garanti altındadır.

Garanti, satın alma tarihinden itibaren başlar.

Aşağıdakiler garanti kapsamı dışındadır:

Normal yıpranmaya tabi parçalar, kauçuk parçalar, karbon fırçalar, filtreler, aksesuarlar ve isteğe bağlı aparatlar; kazalar, nakliye, ihmâl veya yetersiz uygulamalar, hatalı ya da uygun olmayan kullanım veya kuruluma bağlı hasarlar. Çalışan aksamın, tortuların, filtrelerin ve genel olarak nozüllerin temizliği garantiye dahil değildir.

BERTARAF

İŞLEM	MAKİNE PARÇASI	SÜRESİ	
1 Kazan temizliği	1 Kazandaki kireçleri giderin 1 Su seviyesi sensörlerini temizleyin	1 Yılda bir 1 3 ayda bir	Yetkili Servis Merkezi Yetkili Servis Merkezi
2 Gözle kontrol	2 Makine aksamı + tabanca	2 Haftada bir	Kullanıcı
	2 Elektrikli kısımlar		
	2 Buhar ve su kanallarının + tabancanın sızdırmazlığı	2 Ayda bir	Kullanıcı
3 Brülör temizliği	3 Yakma elektrotları	3 Yılda bir	Yetkili Servis Merkezi
	3 Motorin nozülü		
4 Genel temizlik	4 Harici	4 Haftada bir	Kullanıcı



ELDEN ÇIKARMA

Elektrikli ya da elektronik bir cihaz sahibi olan kişinin bu ürünü ya da elektrikli/elektronik aksesuarlarını ayrılmamış evsel atık olarak atması kanunen yasaktır. (elektrikli ve elektronik cihazların atıkları ile ilgili 2012/19/EU direktifine ve bu direktifi yürürlüğe koyan AB üyesi devletlerin ulusal kanunlarına uygun olarak) Kişi bu ürünleri ücretsiz toplama ve yeniden değerlendirme merkezlerine göndermekle yükümlüdür. Atılacak ürüne benzer yeni bir ürün satın alarak eski ürün direkt olarak

dağıtıcıya teslim yoluyla elden çıkarılabilir. Ürünü çevreye atmak hem çevreye hem de insan sağlığına ciddi zarar verebilir. Şekildeki sembol kentsel atık çöp bidonunu temsil etmekte olup cihazın çöpe atılmasını kesinlikle yasaklamaktadır. 2012/19/EU direktifi ve farklı topluluk devletlerinin etkin kararnamelemlerindeki talimatlara uyulmaması idari açıdan yaptırıma tabidir.

SORUNLAR	NEDENLERİ	ÇÖZÜMLERİ	
1 JENERATÖR OLMASI GEREKEN BASINCA ÇIKMIYOR	1- Basınç anahtarı 1- Brülör 1- PT100 termik rezistans	1- Basınç anahtarını kontrol edin 1- Elektrotları, motorin nozulünü kontrol edin 1- Sıcaklığın 150°C olarak gösterildiğinden emin olun	-Yetkili Servis Merkezi - Kullanıcı - Kullanıcı
2SU POMPASI ÇALIŞMIYOR			
2.1 Su yüklenmemiş	2.1- Su haznesi boş 2.1- Pompa 2.1- Filtre tıkalı 2.1 Su seviyesi sensörleri	2.1- Hazneyi doldurun 2.1- Pompayı değiştirin 2.1- Filtreyi temizleyin 2.1 Su seviyesi sensörlerini temizleyin	- Kullanıcı - Yetkili Servis Merkezi - Kullanıcı - Yetkili Servis Merkezi
2.2 Sesli ikaz	2.2- Haznede su yok 2.2- Şamandıra kontrolü	2.2- Hazneyi doldurun 2.2- Kontrol edin, gerekirse değiştirin	- Kullanıcı - Yetkili Servis Merkezi
3 EMNİYET VANASI SÜREKLİ AÇILIYOR 3.1 Sürekli su yüklemesi	3- Su seviyesi sensörleri 3- Basınç anahtarı 3- Emniyet vanası	3- Su seviyesi sensörlerini temizleyin 3- Basınç anahtarını değiştirin ve tahliye borusunda tortu bulunmadığından emin olun. 3- Emniyet vanasını değiştirin.	- Yetkili Servis Merkezi -Yetkili Servis Merkezi - Yetkili Servis Merkezi. Emniyet vanası yalnızca ehil personel veya servis merkezleri tarafından değiştirilebilir. Değiştirilen emniyet vanası 12 bar değerine göre kalibre edilmiş ve IV kategorisine yönelik hükümler uyarınca PED sertifikasına sahip olmalıdır.

УПРАВЛЕНИЕ

> ОБЩИЕ УКАЗАНИЯ

- Данное устройство предназначено для ПРОФЕССИОНАЛЬНОГО использования.
- Парогенератор для промышленной очистки позволяет выполнять очистку и дезинфицировать практически любой предмет легко и без вреда для окружающей среды даже в самых труднодоступных местах, при помощи моющих средств или без них.

> ТЕХНИЧЕСКИЕ ДАННЫЕ

(см. этикетка Технические данные)

> СИМВОЛЫ



ВНИМАНИЕ! Для обеспечения безопасности будьте внимательны



ВАЖНО



ЗАКРЫТО / ЗАСТРЯВШИЙ



РАЗБЛОКИРОВАНА



ЕСЛИ ЕСТЬ



ВНИМАНИЕ! не трогать, это очень горячая



Бак для моющего раствора



Только вода



Опасно: горячий пар



- Обязательно надевайте защитные перчатки при использовании машины.



- Обязательно пользуйтесь защитными очками при использовании машины

БЕЗОПАСНОСТЬ

⚠ ВНИМАНИЕ!

Для обеспечения безопасности будьте внимательны.

> ВАЖНЫЕ ПРЕДУПРЕЖДЕНИЯ

⚠04 **ВНИМАНИЕ:** Данный аппарат разработан для использования с чистящими средствами, рекомендуемыми и поставляемыми изготовителем (нейтральный чистящий шампунь на основе биологически разложимых анионных поверхностно-активных веществ). Применение других чистящих средств или химических веществ может снизить надежность аппарата.

⚠1°- Струи пара под высоким давлением при неправильном использовании могут быть опасны. Струю нельзя направлять непосредственно на людей, включенное электрическое оборудование или на сам парогенератор

⚠05a - **ВНИМАНИЕ:** Не использовать аппарат, если рядом находятся люди без спецодежды.

⚠23**ВНИМАНИЕ:** Не направлять струю на себя или других людей с целью очистки обуви или одежды.

⚠21**ВНИМАНИЕ:** Риск взрыва. Не распылять горячих жидкостей.

⚠24**ВНИМАНИЕ:** Не допускать к пользованию аппаратом детей или необученный персонал.

⚠22**ВНИМАНИЕ:** Для обеспечения безопасности машине, используйте только оригинальные запчасти от производителя или утвержденного производителя

⚠16e. **ВНИМАНИЕ:** Сервисное обслуживание и ремонт должны проводиться только в авторизованной сервисной мастерской. Для ремонта должны использоваться только оригинальные запасные части от производителя.

⚠24-XX **ВНИМАНИЕ:** Вода, которая проходит через противоток, считается не питьевой.

⚠03 **ВНИМАНИЕ:** Не использовать аппарат при повреждении силового кабеля или важных для работы аппарата деталей, например, предохранительных устройств, шланга высокого давления пистолета-распылителя и т.д.

⚠ **ХУ ВНИМАНИЕ:** Неподходящие удлинители могут представлять опасность.

⚠ **2°а.ВНИМАНИЕ:** Если удлинитель используется, он должен быть пригоден для применения вне помещения, а электрические соединения должны быть сухими и находиться над грунтом.

⚠ **2° б . ВНИМАНИЕ:** Рекомендуется использовать для этого удлинители на катушке, у которых розетка располагается по меньшей мере на 60 мм выше уровня грунта.

⚠ **3° .ВНИМАНИЕ:** Нельзя использовать парогенераторы с питанием от двигателя внутреннего сгорания в помещении, не обеспечив надлежащую вентиляцию, одобренную соответствующими государственными надзорными органами.

⚠ **4° .ВНИМАНИЕ:** Место выброса выхлопных газов не должно находиться в непосредственной близости от систем воздухозабора.

⚠ **5° .ВНИМАНИЕ:** При использовании парогенераторов, работающих на газе или нефтепродуктах, важно обеспечить надлежащую вентиляцию и правильную работу системы выброса дымовых газов.

⚠ **11ВНИМАНИЕ:** Аппарат необходимо полностью выключать каждый раз (главный выключатель в положении (0)«OFF», когда он остается без присмотра.

⚠ **ХЗ ВНИМАНИЕ:** Нельзя использовать неподходящие виды топлива, поскольку они могут оказаться опасными.

> **ОБЩИЕ ПРЕДУПРЕЖДЕНИЯ**

⚠ **01 ВНИМАНИЕ:** Аппарат разрешается использовать только на открытом воздухе.

⚠ **02 ВНИМАНИЕ:** По окончании любого вида работ всегда отключать электропитание и перекрывать подачу воды

⚠ **05b** - Во время работы машины не допускайте нахождения людей или животных в радиусе 5 м.

05c - Всегда одевайте подходящую вам по размеру защитную одежду для избежания возможного рикошета

05d - Не прикасайтесь к устройству мокрыми руками и не работайте без обуви

05e - Используйте защитные очки и

противоскользящую обувь

- При эксплуатации машины необходимо использовать защитные перчатки.

- При эксплуатации машины необходимо использовать защитные очки.

⚠ **06ВНИМАНИЕ:** Выходящую из насадки струю не следует направлять на механические узлы с консистентной смазкой, т.к. в противном случае произойдет рассеивание смазки по окружающему участку. Шины и воздушные клапаны шин должны промываться с расстояния не менее 30 см, в противном случае под действием струи воды высокого давления может произойти их повреждение. Первым признаком такого повреждения является выцветание шины. Поврежденные шины и воздушные клапаны шин опасны для жизни.



⚠ **07ВНИМАНИЕ:** Высоконапорные струи воды могут представлять собой опасность, если использовать их ненадлежащим образом. Струю нельзя направлять на людей, животных, включенные электроприборы или непосредственно на аппарат.

⚠ **08ВНИМАНИЕ:** Шланги высокого давления, комплектующие детали и соединения имеют большое значение для безопасности аппарата. Используйте только шланги, комплектующие детали и соединения, рекомендуемые изготовителем (очень важно, чтобы эти детали оставались неповрежденными, поэтому следует избегать ненадлежащего применения и предохранять их от сгибов, ударов и ссадин).

⚠ **12ВНИМАНИЕ:** Каждая машина подвергается окончательному производственному контролю в условиях ее использования, поэтому обычно в ней остается несколько капель воды.

⚠ **13ВНИМАНИЕ:** Следите за тем, чтобы не был поврежден силовой кабель. Поврежденный соединительный провод следует немедленно заменить, для этого обратиться к специалисту-электрику авторизованного сервисного предприятия.

⚠ **14ВНИМАНИЕ:** В машине находятся жидкости под давлением. При включении пистолета-распылителя его следует держать крепко, чтобы компенсировать реактивную силу. Использовать только форсунку высокого давления, поставляемую вместе с машиной.

⚠ **16ВНИМАНИЕ:** Не допускается использование изделия детьми и лицами с ограниченными фи-

зическими, сенсорными и умственными возможностями, а также лицами, не имеющими соответствующего опыта и навыков, до тех пор, пока ими не будет пройдено соответствующее обучение и инструктаж.

▲17**ВНИМАНИЕ:** Не допускается использование изделия детьми для игр даже под присмотром взрослых.

▲18**ВНИМАНИЕ:** Ни в коем случае не включайте аппарат для мойки под давлением до того, как развернут шланг высокого давления.

▲19**ВНИМАНИЕ:** Аккуратно сверните и уберите шланг так, чтобы не перевернуть аппарат для мойки под давлением.

▲20**ВНИМАНИЕ:** Когда шланг разворачивается или сворачивается аппарат должен быть выключен и в нем не должно быть остаточного давления (спущено).

▲XX **ВНИМАНИЕ:** Перед выполнением каких-либо работ по техническому обслуживанию или очистке отключите аппарат от электрической сети.

▲XY **ВНИМАНИЕ:** неподходящие удлинители могут представлять опасность.

▲XJ **ВНИМАНИЕ:** При использовании удлинительного кабеля штекер и розетка должны быть водонепроницаемыми;

▲**ВНИМАНИЕ:** Абсолютно запрещается пользование машиной в помещениях или зонах, классифицированных как потенциально взрывоопасные.

▲**ВНИМАНИЕ:**

- **НИКОГДА НЕ ДОТРАГИВАЙТЕСЬ ДО АППАРАТА МОКРЫМИ РУКАМИ ИЛИ БОСЫМИ НОГАМИ.**

- **НИКОГДА НЕ ТЯНИТЕ ЗА ШНУР ЭЛЕКТРОПИТАНИЯ, ЧТОБЫ ВЫНУТЬ ШТЕПСЕЛЬНУЮ ВИЛКУ ИЗ РОЗЕТКИ.**

- **ЕСЛИ ВО ВРЕМЯ РАБОТЫ ПОДАЧА ЭЛЕКТРОПИТАНИЯ ВНЕЗАПНО ПРЕКРАТИЛАСЬ, ВЫКЛЮЧИТЕ УСТРОЙСТВО С ЦЕЛЬЮ БЕЗОПАСНОСТИ.**

▲K1 Все операции по регулировке и техобслуживанию, описанные в данном руководстве по эксплуатации, должны выполняться исключительно после выключения машины, когда главный выключатель будет установлен в положение выкл. (0), и будет отключен кабель питания, если отдельно не указано, что операция должна выполняться при включенной машине.

▲K2 Все операции по регулировке и замене, не описанные в данном руководстве, должны выполняться квалифицированным и подготовленным персоналом во избежание несчастных случаев или повреждения оборудования и нанесения травм оператору.

▲K3 **Прежде, чем приступить к использованию Вашей машины, внимательно прочитайте инструкцию.**

В ней вы найдете важные указания по безопасной установке, эксплуатации и техобслуживанию.

▲K4 Несоблюдение каких-либо указаний по обеспечению безопасности может привести к получению травм и нанесению серьезных повреждений оборудованию.

▲K5 Бережно хранить эту инструкцию для справок по любым вопросам до утилизации машины.

▲K6 После снятия упаковки убедиться в целостности агрегата и всех его комплектующих. В случае сомнений обращаться к поставщику.

▲K7 Перед подключением машины к сети убедиться, что данные на заводской табличке соответствуют данным сети электроснабжения.

▲K8 Перед выполнением каких-либо операций по очистке и техобслуживанию отключить машину от электросети.

▲K9 Не оставлять машину включенной без надобности. Выключить главный выключатель машины, когда она не используется.

▲K10 В случае поломки и/или неисправного функционирования отключить от сети, не повреждая кнопки управления и приборы. Для ремонта обращаться исключительно в сервис техпомощи, авторизованный производителем, и запросить использование оригинальных запчастей.

▲V11 Трубки вывода и ввода, предохранительные обшивки и электроклапаны нельзя резать и повреждать. В случае повреждения обесточить машину.

▲V12 Любое применение, отличное от предусмотренного, является аномальным условием и может привести к повреждению оборудования и подвергнуть серьезному риску оператора.

▲K13 Запрещается снимать или покрывать предупредительные этикетки, приклеенные спереди и по бокам машины.

▲V14 Инструкции относятся к нескольким моделям, соответственно, отдельные детали могут отличаться в зависимости от модели.

▲V15 Не трогать и не запускать машину, если у оператора мокрые руки или босые ноги.

▲K16 Не снимать обшивку и защитные панели с электрощитов, если перед этим машина не была выключена, а штепсели не были вынуты из розеток;

▲K17 Не тянуть за кабель питания, чтобы вынуть штепсель из розетки.

С целью предупреждения пожаров и взрывов:

▲K18 Убрать из зоны вокруг оборудования

воспламеняющиеся или горючие предметы и вещества.

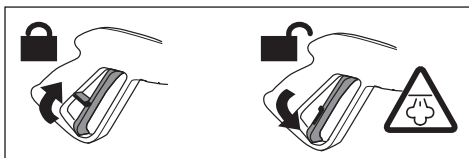
△K19 Вышеописанные инструкции не могут предупредить все несчастные случаи, в связи с этим на пользователя ложится ответственность за выполнение любых действий с максимальной осторожностью..

△K20 Запрещается модифицировать машину каким-либо образом без письменного разрешения производителя.

- **ВНИМАНИЕ:** Мы рекомендуем использовать деминерализованной воды.
- **ВНИМАНИЕ:** Никогда не передвигать агрегат, держась за кабель питания или трубку пистолета

> ПРЕДОХРАНИТЕЛЬНЫЕ УСТРОЙСТВА:

- **ВНИМАНИЕ:** Пистолет-распылитель снабжен предохранительной блокировкой. Во избежание случайного открытия ее следует включать при каждом перерыве в работе аппарата.



△ **ВНИМАНИЕ:**

Предохранительные устройства:

- Предохранительный клапан
- Давление
- термостат
- Насос с перепускной клапан или остановки устройства

> УСЛОВИЯ ДЛЯ ОБЕСПЕЧЕНИЯ УСТОЙЧИВОСТИ

△ **ВНИМАНИЕ:** Устойчивость прибора гарантирована только в том случае, если он установлен на ровной поверхности.

> ПОДАЧА ВОДЫ

Подключение к источнику подачи воды



ВНИМАНИЕ: Аппарат допускается Не можно подключать непосредственно к общему водо-

проводу питьевого водоснабжения.

Гидроочиститель можно подключать непосредственно к общему водопроводу питьевого водоснабжения только при условии, что в трубопроводе подачи воды установлено устройство защиты от обратного потока с опорожнением, соответствующее действующим нормативам. Убедитесь в том, что шланг усилен, а его диаметр составляет не менее 13 mm - 1/2 inch.

• **ВНИМАНИЕ:** Вода, которая проходит через противоток, считается не питьевой

👉 **ВАЖНО:** Используйте только фильтрованную или чистую воду. Разборный кран воды должен обеспечивать подачу, объем которой вдвое превышает максимальную производительность насоса.

- Минимальная производительность: 30 л/ мин.

- Максимальная температура воды на входе: 40°C

- Максимальное давление воды на входе: 1Мра
Гидроочиститель следует размещать как можно ближе к водоснабдительной сети.

Несоблюдение вышеуказанных условий приводит к серьезному механическому повреждению насоса, а также к потере гарантии.

Подача воды от водопроводной сети

- Подсоедините гибкий шланг подачи воды (не входит в комплект поставки) к штуцеру для воды на аппарате и к источнику подачи воды.

- Откройте кран.

Подача воды из открытого бака

- Проверьте, чтобы основной выключатель находился в положении "OFF";

- Залить в бак;

• **ВНИМАНИЕ:** Мы рекомендуем использовать деминерализованной воды.

> СИСТЕМА ЭЛЕКТРОПИТАНИЯ

- Подключение аппарата к электросети должно соответствовать стандарту IEC 364.

👉 **ВАЖНО:** Прежде чем подключить аппарат к сети убедитесь в том, что данные на фирменной табличке соответствуют характеристикам электрической сети и розетка защищена автоматическим предохранительным выключателем, срабатывающим при появлении тока утечки, с пороговой чувствительностью ниже 0,03А - 30 мс.

- Если сетевая вилка аппарата не подходит к

розетке, замените розетку на подходящую, для этого обратитесь к специалисту.

- Не использовать аппарат при температуре ниже 0°C, если он оснащен шлангом из пвх (H VV-F).

⚠ХУ ВНИМАНИЕ: Неподходящие удлинители могут представлять опасность.

⚠ХЖ ВНИМАНИЕ: При использовании удлинительного кабеля штекер и розетка должны быть водонепроницаемыми, а кабель должен иметь размеры, приведенные в следующей таблице.

230-240V	400-415V
3G 2,5 mm ²	4G 2,5 mm ²
max 20 m	max 30 m

ЭКСПЛУАТАЦИЯ

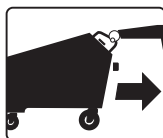
> СНЯТИЕ УПАКОВКИ

Снять верхние и нижние крюки, которые фиксируют коробку на паллете. Стянуть коробку, поставить машину двумя колесами на землю и снять паллет.

> Перемещение и транспортировка машины

- Для перемещения агрегата использовать исключительно прикрепленную к нему ручку.

⚠ВНИМАНИЕ: Никогда не передвигайте его, держась за кабель питания или трубку пистолета.



> ОПИСАНИЕ МАШИНЫ

см. рис. **АВ**

- 1 бак для моющего раствора
- 2 ручка
- 3 розетка для подключения пистолета
- 4 электрический кабель
- 5 водовпускное отверстие
- 6 дизельный бак
- 7 водный бак

см. рис. **С**

Модель: **Major**

- 3 розетка для подключения пистолета
- 20 Паровой клапан выход закрыты.

см. рис. **D**

- 8 регулятор сухого пара/влажного пара
- 9 манометр
- 10 главный выключатель ON/OFF
- 11 выключатель котла
- 12 + регулятор температуры
- 13 - регулятор температуры
- 14 дисплей терморегулятора

см. рис. **A**

- 15 пистолет подачи пара + гибкая трубка
- 16 аксессуар
- 17 кнопка распыления моющего раствора

см. рис. **E**

- 18 выключатель инвертора (модель 12V)
- 19 сигнальные лампы ,атарей (модель 12V)

> УСТАНОВКА И ЗАПУСК

⚠ВАЖНО:

- При установке машины температура окружающей среды должна находиться в пределах от 10°C до 35°C.

РАСПОЛОЖЕНИЕ ДЫМОХОДА В ЗАКРЫТЫХ МЕСТАХ

(см. рис. **M**)

⚠ВНИМАНИЕ: В случае работ в закрытом помещении необходимо обеспечить достаточное проветривание и выпуск газов.

Иногда необходимо использовать дымоход для вывода продуктов сгорания очистителя высокого давления.

Этой проблемы не возникает, если аппарат используется на открытом воздухе, однако в случае его установки в закрытом помещении необходимо следовать следующим правилам:

- Дымоход должна быть всегда направлена вверх, быть по возможности в вертикальном положении и не превышать 5 м.
- Дымоход должна оснащаться колпаком

для предотвращения попадания дождевой воды в верхнюю оконечную часть. В то же время она не должна препятствовать выходу дымовых газов.

- Сечение «А» дымохода должно быть в три раза больше сечения выхода дымовой трубы аппарата «В» и находиться на расстоянии не менее 20 см.

Следует обратить особое внимание на изложенную выше информацию, чтобы максимально ограничить попадание конденсата в аппарат. Вода, конденсируемая в дымоходе и попадающая в аппарат, может вызвать коррозию бойлера и змеевика. Она содержит серную кислоту и конденсируется до температуры примерно 180°C. Необходимо избегать образования конденсата. В любом случае конденсат не должен попадать в аппарат.

Несоблюдение этих указаний может привести к повреждению аппарата за короткий срок.

СЕЧЕНИЕ ЗАБОРНОЙ ДЫМОВОЙ ТРУБЫ:

В 3 раза больше участка минимального сечения трубы

Диаметр труб: 150 мм.

СЕЧЕНИЕ ЗАБОРНОЙ ДЫМОВОЙ ТРУБЫ ДЛЯ 2 БОЙЛЕРОВ:

В 6 раза больше участка минимального сечения трубы.

Диаметр труб: 225 мм.

ЗАПРАВКА

Указания по используемому виду топлива: Diesel для тягачей без присадок.

Дизельное топливо (см. рис. **A**) 25 I

Заполнить бак горючим, указанным на табличке с техническими данными (**Diesel**).

Во избежание повреждения топливного насоса не допускайте, чтобы в баке заканчивалось топливо во время функционирования машины.

ВНИМАНИЕ: Нельзя использовать неподходящие виды топлива, поскольку они могут оказаться опасными.

Моющий раствор (см. рис. **A**) 2,4 I

Заполнить бак для **моющего раствора** рекомендованным **моющим средством**,

подходящим для типа мойки, который необходимо выполнить.

ВНИМАНИЕ: Используйте исключительно жидкие моющие средства, ни в коем случае не применяя кислотные или щелочные растворы. Мы рекомендуем использовать наши моющие средства, которые были специально разработаны для применения в этом агрегате.

Вода (см. рис. **A**) 25 I см. главу: "ПОДАЧА ВОДЫ"

Только в модели : **Major**

- подсоединить шланг **3** **15**,
- поднять безопасности **2**
- затем откройте регулятор пара **20**.



Опасно: горячий пар

> ПЕРЕД 1-ЫМ ЗАПУСКОМ

Модель с аккумулятором 12 V

- убедиться, что главный выключатель **10** установлен на (0) OFF

см. рис. **E**

- отвинтить 2 круглые ручки и снять защитную крышку
- подключить штепсель к инвертору.
- установить выключатель инвертора на (I) ON **18**.
- Одновременно зажжется светодиодный индикатор.
- Опустить защитную крышку и привинтить 2 ручки.

> Аккумулятор

(Модель с аккумулятором 12 V)

- Проверить уровень зарядки аккумулятора и приступить к перезарядке:

- **19** светящийся индикатор LED зеленый аккумулятор заряжен
- **19** светящийся индикатор LED желтый аккумулятор заряжен на 50%
- **19** светящийся индикатор LED красный Аккумулятор разряжен

Чтобы зарядить аккумулятор:

- Установить выключатель **10** на (0) OFF
- Вставить штепсель в электрическую розетку
- Режим зарядки включен.

☞ **ВАЖНО:** Режим зарядки работает и при главном выключателе ⑩ в положении (I) (II) (0)..

☞ **ВАЖНО:** Следовать инструкциям из руководства по применению и безопасности аккумуляторов.

> Пескоструйный комплект

Только в модели "**Graffiti Waster**"

(см. рис. **F G H I**)

При помощи соответствующих аксессуаров можно выполнять пескоструйную обработку.

- Наполнить бак для песка (песок в комплект не входит) песком для пескоструйной обработки с калибровкой Ø 0,5 mm.

☞ **ВАЖНО:** используйте только сухой песок.

> Регулировка температуры

(см. рис. **D**)

Для регулировки температуры воспользоваться терморегулятором, расположенным на панели управления.

Данная машина снабжена электронным терморегулятором, позволяющим контролировать и регулировать температуру, а также давление в котле от мин. 5 **bar** до макс. **10 bar**.

- При включении моечного агрегата дисплей показывает температуру, считанную в котле.

Для регулировки температуры выполнить следующие операции:

- Нажмите одновременно и удерживайте несколько секунд (+) и (-)
- Нажмите на кнопку (+) для повышения температуры или на кнопку (-) для ее понижения.

Для работы на **10 bar** необходимо установить терморегулятор на **190° C**.

°C	BAR	СРАВНИТЕЛЬНАЯ ТАБЛИЦА ГРАДУСОВ ЦЕЛЬСИЯ И ДАВЛЕНИЯ ПАРА В БАРАХ (BAR)
152	5	
159	6	
165	7	
170	8	
175	9	
180	10	

⚠ВНИМАНИЕ:

- Заданная максимальная температура машины

составляет 190° C.

- По вопросам, связанным с любыми операциями по регулировке, отладке и замене деталей, не описанными в данном руководстве, консультироваться с квалифицированным персоналом производителя или поставщика.
- Возможно выполнение разных регулировок для того, чтобы машина могла отвечать различным производственным требованиям.

> Регулировка количества пара и воды

(см. рис. **D**)

Для выполнения регулировки количества подаваемого пара и воды необходимо покрутить ручку ⑧.

H₂O

влажный пар ;



сухой пар ;

> Электрические кнопки управления

(наименование - описание)

- ⑩ - **ГЛАВНЫЙ ВЫКЛЮЧАТЕЛЬ:** переключатель с двумя позициями, подающий в машину электричество, находясь в положении (I) ON. Если кнопка в положении (0) OFF, машина отключается.

Модель с аккумулятором **12 V:**

⑩ - **ГЛАВНЫЙ ВЫКЛЮЧАТЕЛЬ:**

(I) ON: функционирование от электроэнергии

(0) OFF: машина выключается

(II) ON: функционирование от аккумулятора

⑪ - Кнопка **ВКЛЮЧЕНИЕ КОТЛА:** нажимается для включения котла.

⑫⑬ - **ТЕМПОРЕГУЛЯТОР:** смотри параграф "Регулировка температуры"

⑭ - Дисплей:

- Индикатор температуры

- Сигнал "H₂O": когда в баке закончилась вода.

- Сигнал "GAS" - когда в баке закончилось дизельное топливо.

> Пистолет подачи пара

Использование пистолета подачи пара

- Вставить штепсель, которым снабжен пистолет, в соответствующую розетку, после чего заблокировать его при помощи двух рычагов;
- для подачи пара нажать на рычаг пистолета;

ВНИМАНИЕ:

- По вопросам, связанным с любыми операциями по регулировке, отладке и замене деталей, не описанными в данном руководстве, консультироваться с квалифицированным персоналом производителя или поставщика.
- При выполнении любых операций по замене убедиться, что: главный выключатель находится в положении (0) OFF.

> ЗАПУСК**Описание очередности операций при запуске:**

После того, как вы убедитесь, что выполнены все подсоединения и подготовительные контрольные осмотры, описанные в предыдущих главах, запустите машину согласно следующему описанию:

- 1) Перед включением генератора заполнить до нужного уровня баки для воды и дизельного топлива.
- 2) Нажать на главный выключатель, расположенный на панели управления **10**, и перевести его в положение (I) ON - функционирование от электросети

или

(II) ON - функционирование от аккумулятора

ВАЖНО: машина работает от аккумулятора, как когда штепсель включен в электрическую розетку, так и когда он не подключен к электросети.

- 3) Нажать на кнопку **ВКЛЮЧЕНИЕ КОТЛА**, расположенную на панели управления (I) **11**.

> РАСПЫЛЕНИЕ МОЮЩЕГО РАСТВОРА

Для распыления и смешивания моющего раствора с паром:

Нажать на кнопку **17** на пистолете.

> Выключение (конец работы)

По окончании рабочей смены для выключения машины необходимо:

- 1) Установить **11** выключатель **КОТЛА** на (0) OFF
- 2) Установить **10** главный выключатель на (0) OFF
- 3) Вынуть штепсель из розетки.

Выпуск воды из котла

Выполните следующие действия:

- за несколько минут до окончания рабочей смены выключить котел при помощи светящейся кнопки **ВКЛЮЧЕНИЕ КОТЛА**, продолжая выпускать пар из пистолета подачи пара, пока давление на манометре не будет 0-1 BAR;

(см. рис. **16** (Optional))

Выполните следующие действия:

- Медленно откройте клапан котла канализации, расположенных на правой стороне машины и слить воду из котла в подходящую емкость;



Опасно: горячий пар

ВАЖНО:

Если по какой-либо причине возникла необходимость срочно выключить машину, установить главный выключатель, расположенный на панели управления, в положение OFF.

ОПЕРАЦИЯ	ЧАСТЬ МАШИНЫ	ПЕРИОДИЧНОСТЬ	
1 Очистка котла	1 Очистка котла от известкового налета 1 Очистить датчики уровня воды.	1 Ежегодно 1 Каждые 3 месяца.	Авторизованный сервисный центр
2 Визуальный осмотр	2 Агрегат + пистолет	2 Ежедневно	Пользователь
	2 Электрические части		
3 Очистка горелки	2 Герметичность паропроводящей и водопроводящей трубок, пистолета	2 Ежемесячно	Пользователь
	3 Электроды включения 3 Форсунка дизельного топлива	3 Ежегодно	Авторизованный сервисный центр
4 Общая очистка	4 Снаружи	4 Ежедневно	Пользователь

ВНИМАНИЕ:

V15 Во время функционирования машины в крайней степени запрещается снимать защитные крышки, установленные производителем во избежание нанесения повреждений оператору.

- Эксплуатация машины может выполняться лишь подготовленным и квалифицированным персоналом.

- Не наводить пистолет подачи пара на людей или предметы, требующие осторожного обращения, такие, как пластмассовые, хрустальные предметы или предметы из других материалов, которые при контакте с паром, разогретым до 180°C, могут расплавиться или повредиться.
- Никогда не оставлять агрегат без присмотра.
- При заполнении баков всегда обесточивать

НЕИСПРАВНОСТИ	ПРИЧИНЫ	РЕШЕНИЯ	
1 В ГЕНЕРАТОРЕ НЕ ПОДНИМАЕТСЯ ДАВЛЕНИЕ	1- Реле давления 1- Горелка 1- Термистор RT100	1- Проверить реле давления 1- Проверить электроды, форсунку дизельного топлива 1- Проверить, чтобы температура была как минимум 150°C	- Авторизированный сервисный центр - Пользователь - Пользователь
2 НАСОС подачи воды НЕ РАБОТАЕТ	2.1- Водный бак пуст 2.1- Насос 2.1- Фильтр засорен 2.1- Датчики уровня воды.	2.1- Заполнить бак 2.1- Заменить насос 2.1- Прочистить фильтр 2.1- Очищать датчики уровня воды.	- Пользователь - Авторизированный сервисный центр - Пользователь
2.1 Не загружает воду			
2.2 Звуковой сигнал	2.2- Отсутствие воды в баке 2.2- Проверить поплавок	2.2- Заполнить бак 2.2- Проверить поплавок и при необходимости заменить его	- Пользователь - Авторизированный сервисный центр
3 ПРЕДОХРАНИТЕЛЬНЫЙ КЛАПАН ПОСТОЯННО ОТКРЫВАЕТСЯ	3- Датчик уровня воды в котле 3- Реле давления	3- Очищать датчики уровня воды. 3- Заменить реле давления и проверить, чтобы в трубке вывода не было накипи.	- Авторизированный сервисный центр - Авторизированный сервисный центр
3.1 Постоянно загружает воду	3- Предохранительный клапан	3- Заменить предохранительный клапан	- Авторизированный сервисный центр Замену предохранительного клапан может выполнять лишь квалифицированный персонал или сервисные центры. Новый предохранительный клапан должен быть откалиброван на 12 бар и снабжен сертификатом PED в соответствии с с категорией IV.

- машину.
 - Мы рекомендуем использовать деминерализованной воды.

ТЕХОБСЛУЖИВАНИЕ И РЕМОНТ

ТЕХОБСЛУЖИВАНИЕ

ПРОГРАММА ПЛАНОВОГО ТЕХОБСЛУЖИВАНИЯ

Зайдите на сайт и скачайте программу планового техобслуживания.

⚠ВНИМАНИЕ: Перед выполнением каких-либо операций по техобслуживанию агрегата спустить давление, отключить источники подачи воды и электропитания.

ТЕХОБСЛУЖИВАНИЕ (СМОТРИ ТАБЛИЦУ ПО ТЕХОБСЛУЖИВАНИЮ)

⚠ВНИМАНИЕ:

Перед выполнением каких-либо операций по техобслуживанию и замене деталей, всегда помнить о необходимости:

- Выключить машину (переключатель ГЛАВНЫЙ ВЫКЛЮЧАТЕЛЬ в положении OFF),
- Отсоединить кабель электропитания.

⚠K1 Выполнение операций по техобслуживанию, замене деталей и ремонту должно поручаться квалифицированному техническому персоналу, который ознакомлен с технологическим устройством машины.

⚠K2 По вопросам, связанным с любыми операциями по регулировке, отладке и замене деталей, не описанными в данном руководстве, консультироваться с квалифицированным персоналом производителя или поставщика.

⚠ При проведении очистки машины всегда носить защитные перчатки.

Предохранительный клапан и другие аксессуары должны периодически проверяться в соответствии с национальными стандартами и нормативами. DM 329/04.

Общая очистка машины

Каждую неделю проводить очистку машину, удаляя с нее пыль при помощи сжатого воздуха. Выполнить внешнюю очистку корпуса машины при помощи соответствующих моющих средств.

НЕИСПРАВНОСТИ И СПОСОБЫ ИХ УСТРАНЕНИЯ

(СМОТРИ ТАБЛИЦУ)

⚠22 ВНИМАНИЕ: Для обеспечения безопасности машины использовать исключительно оригинальные запчасти, поставляемые производителем или им одобренные.

Уровень шума машины

LpA 75 dB (A) Уровень звукового давления (А-взвешенный)


👉 ВАЖНО: нет противопоказаний для непрерывного использования машины в течение целого рабочего дня, и в целом она отвечает требованиям декрета № 277 от 15/08/91.

ГАРАНТИЙНЫЕ УСЛОВИЯ

Все наши машины прошли серьезные испытания и застрахованы от производственных дефектов. Гарантия действует с момента покупки оборудования. Поставщик не несет ответственности и не производит гарантийного ремонта оборудования в следующих случаях:

- 1) В случае нарушения правил и условий эксплуатации, установки оборудования, изложенных в Инструкции по эксплуатации.
- 2) Если оборудование имеет следы попыток неквалифицированного ремонта.
- 3) Если дефект вызван изменением конструкции или схемы изделия, не предусмотренным Изготовителем.
- 4) Если дефект вызван действием непреодолимых сил, несчастными случаями, умышленным или неосторожным действием собственника или третьих лиц.
- 5) Если обнаружены повреждения, вызванные попаданием внутрь посторонних предметов, жидкостей.
- 6) Повреждения вызванные несоответствием параметров питающих, коммуникационных сетей.
- 7) Механических повреждений, возникших после передачи оборудования.
- 8) Повреждения, вызванные использованием неоригинальных расходных материалов, аксессуаров, запасных частей.
- 9) Вследствие естественного износа оборудования.

УТИЛИЗАЦИЯ

 Закон (в соответствии с директивой ЕС 2012/19/EU по отходам электрического и электронного оборудования и национальных законов государств-членов ЕС, которые разработали эту директиву) запрещает владельцу электрического или электронного прибора уничтожение этого продукта или его электрических/электронных частей в качестве твердых городских бытовых отходов и обязывает его сдавать эти отходы в специализированные центры. Можно сдать продукт непосредственно дистрибьютору взамен нового эквивалентного продукта. Выброс продукта в окружающую среду может нанести серьезный ущерб самой среде и здоровью человека.

На рисунке изображен контейнер для муниципальных отходов; строго запрещается выбрасывать аппарат в эти контейнеры. Несоблюдение руководящей директивы 2012/19/EU и исполнительных декретов различных стран Сообщества подлежит административному наказанию.

إيطاليا – 46020 Pegognaga (MN) - via J.F.Kennedy, 12 - Lavorwash S.p.A تقرر تحت مسؤوليتها الخاصة بأن الماكينة:

انظر الآن إلى آخر صفحة

موديل - نوع:

مولد بخار

EC.....
EU.....

EN انظر الآن إلى آخر صفحة

مطابق للتوجيه CE وتعديلاته اللاحقة ومعايير EN:

المدير العام
انظر الآن إلى آخر صفحةالنشرة الفنية موجودة لدى
إيطاليا – 46020 Pegognaga (MN) - via J.F.Kennedy, 12 - Lavorwash S.p.A

عملية	جزء الآلة	عمليات دورية
1 تنظيف الغلاية	1 انزع الترسبات الجيرية من الغلاية	1 كل عام
	1 قم بتنظيف مجسات مستوى الماء	1 كل 3 شهور
2 فحص بالعين	2 آلات + سدس ضغط	2 كل أسبوع
	2 أجزاء كهربائية	
	2 حاجز غلق وتثبيت أنابيب البخار والماء + سدس الضغط	2 كل شهر
3 تنظيف الموحد	3 أقطاب كهربية لعملية الأشعال	3 كل عام
	3 فتحة وقود الديزل	
4 تنظيف عام	4 من الخارج	4 كل أسبوع

مشاكل	اسباب	حلول
1 المولد لا يصعد عند الضغط	1 - مفتاح تبديل الضغط 1 - الموقد 1 - المقاومة الحرارية PT100	1 - افحص مفتاح تبديل ضغط 1 - افحص الأقطاب الكهربية وفتحة وقود الديزل 1 - تأكد من أن درجة الحرارة تبلغ على الأقل 150 درجة مئوية
2 مضخة المياه لا تعمل 1.2 لا يوجد تحميل للماء 2.2 إشارة تنبيه صوتية	1.2 - خزان المياه فارغ 1.2 - مضخة 1.2 - مرشح مسدود 1.2 - مجسات مستوى الماء	1.2 - املا الخزان 1.2 - استبدل المضخة 1.2 - نظف المرشح 1.2 - قم بتنظيف مجسات مستوى الماء
	2.2 - نقص المياه في الخزان 2.2 - فحص العوام	2.2 - املا الخزان 2.2 - افحصه واستبدله إذا لزم الأمر
3 صمام الأمان لا يفتح بشكل متكرر 1.3 تحميل مياه بشكل مستمر	3 - مجسات مستوى الماء 3 - مفتاح تبديل الضغط 3 - صمام أمان	3 - قم بتنظيف مجسات مستوى الماء 3 - استبدل مفتاح تبديل الضغط وتأكد من أن أنبوب التفريغ خالي من وجود قشور ترسيبية تسده. 3 - استبدل صمام الأمان

لا يضمن الضمان تنظيف المكونات العاملة في الآلة ولا إزالة القشور الترسبية ولا تنظيف المرشحات أو الفتحات بشكل عام.



التخلص من الآلة (WEEE)

أي مالك لجهاز كهربائي أو إلكتروني ماء، يُمنع بموجب القانون (وفاقاً للتوجيه الأوروبي CE/96/2002 بتاريخ 27 يناير 2003) من التخلص من هذا الجهاز أو من أي من ملحقاته التشغيلية الكهربائية | الإلكترونية برميها مع باقي المخلفات المنزلية الصلبة ويُفرض عليه أيضاً بموجب القانون التخلص من هذا الجهاز ومكوناته بتسليمه إلى أحد المراكز المتخصصة في جمع هذه الأجهزة. يمكن التخلص من هذا الجهاز مباشرة عن طريق تسليمه لوكيل التوزيع عن طريق شراء جهاز جديد مماثل لهذا الجهاز المراد التخلص منه.

- فصل كابل توصيل التيار الكهربائي عن الآلة.

- K1 عمليات الصيانة والاستبدال والإصلاح يجب أن تتم من قبل طاقم عمل فني متخصص ومؤهل وعلى دراية بالتقنيات المستخدمة في هذه الآلة.
- K2 لإجراء أية تدخلات في الآلة سواء للضبط أو لتوقيت ولترتيب المراحل أو لاستبدال بعض المكونات غير مذكورة في هذا الدليل، يجب طلب مساعدة طاقم عمل متخصص سواء من الشركة المصنعة أو من وكيل التوزيع.

يجب فحص صمام الأمن والسلامة والملحقات التشغيلية الأخرى وفقاً لما هو محدد من قبل المرسوم DM 329/04.

تنظيف الآلة بشكل عام

قم في نهاية كل أسبوع بتنظيف الآلة مع إزالة الأتربة الموجودة عن طريق استخدام الهواء المضغوط.

قم بعملية تنظيف خارجي لجسم الآلة باستخدام منظفات مناسبة.

• انتبه:

ارتدي دائماً قفازات الحماية أثناء تنظيف الآلة.

مشاكل وحلول

(انظر الجدول)

- **22 انتبه:** لضمان سلامة الآلة، استخدم فقط قطع غير أصلية يتم الحصول عليها من الشركة المنتجة أو من المصنع. ضوء الآلة

(A) - LpA 75 dB

هام: لا يوجد موانع استخدام متعلقة

بالاستخدام المستمر لآلة أثناء يوم العمل الكامل كما أنها تتوافق مع ما هو منصوص عليه في المرسوم التشريعي رقم 277 بتاريخ 15/08/1991.

شروط الضمان

خضعت جميع منتجاتنا إلى اختبارات تجريبية دقيقة كما أنه يغطيها ضمان ضد عيوب التصنيع بما يتوافق مع القواعد والتنظيمات المعمول بها في هذا الشأن في البلاد المختلفة.

يبدأ سريان الضمان من تاريخ الشراء.

لا يغطي الضمان المكونات التالية: الأجزاء

المعرضة للتآكل العادي، والأجزاء المصنوعة من المطاط، وفرش الكربون، والمرشحات، والملحقات التشغيلية، والمكونات الاختيارية؛ الأضرار والتلفيات العرضية الناتجة عن النقل أو عن الإحمال أو عن سوء الاستخدام والمعالجة أو عن عمليات الاستخدام والصيانة الخاطئة وغير المناسبة.

برنامج الصيانات الدورية يُرجى زيارة الموقع **AR** وتنزيل خطة الصيانات الدورية.

تفريغ الغلاية

قم بالخطوات التالية:

- قبل بضع دقائق من انتهاء نوبة العمل، قم بإطفاء الغلاية عن طريق زر الانضغاط المضىء الخاص بإشعال الغلاية، مع الاستمرار في استخدام مسدس ضغط البخار حتى يشير مقياس الضغط إلى أن

مستوى الضغط بين 0 إلى 1 بار؛

انظر الشكل F تفريغ الغلاية (اختياري)

قم بالخطوات التالية:

- افتح صنبور تفريغ الغلاية ببطء، وهو موجود في الجزء الجانبي على يمين الآلة ثم اجعل الماء الموجود في الغلاية ينزل في وعاء مناسب.



خطر التعرض للبخار الساخن جداً

هام: في حالة وجود أية ضرورة لإيقاف

الآلة فوراً، ضع مفتاح قطع التيار العمومي الموجود على لوحة التحكم على وضعية إيقاف "OFF".

• **انتبه:**

V15 ممنوع منعاً باتاً أثناء عمل الآلة نزع أغطية الحماية والأمان التي وضعتها الشركة المصنعة بهدف ضمان أمن وسلامة عامل التشغيل.

- يسمح باستخدام الآلة فقط من قبل طاقم عمل خبير ومؤهل.

- تجنب توجيه مسدس ضغط البخار ناحية

الأشخاص أو الأشياء الرقيقة مثل البلاستيك

والكريستال أو أي معدن آخر يمكنه أن ينوب أو يتشوه عند تعرضه لدرجة حرارة البخار البالغة 180 درجة مئوية.

- لا تترك الجهاز أبداً دون مراقبة.

- في كل مرة تقوم فيها بملء الخزانات، افصل التيار الكهربائي عن الآلة.

- يُنصح باستخدام مياه منزوعة المعادن.

الرعاية والصيانة

هام: قبل القيام بأية عملية صيانة للآلة

يجب تفريغ الضغط الموجود ونزع وصلات تغذية الآلة بالتيار الكهربائي وبالمياه.

الصيانة

(انظر الجدول)

• **انتبه:**

قبل القيام بأية عمليات صيانة أو استبدال تذكر دائماً القيام بما يلي:

- إطفاء الآلة (وضع مفتاح قطع تيار العمومي في وضعية إيقاف "OFF")؛

- ادخل القابس المزود به مسدس الضغط في المأخذ المناسب له، بعد ذلك قم بحجزه وتثبيتته باستخدام ذراعي التثبيت؛

- للحصول على تدفق البخار، استخدم ذراع مسدس الضغط؛

• **انتبه:**

- لإجراء أية تدخلات في الآلة سواء للضبط أو لتوقيت ولترتيب المراحل أو لاستبدال بعض المكونات غير مذكورة في هذا الدليل، يجب طلب مساعدة طاقم عمل متخصص سواء من الشركة المصنعة أو من وكيل التوزيع.

- للقيام بأى عملية استبدال تأكد مما يلي: من أن مفتاح قطع تيار العمومي موجود في وضعية (0) إيقاف "OFF".

< بدء التشغيل

وصف تسلسل عملية الإشعال:

بعد التأكد من القيام بجميع الوصلات وبعمل جميع الفحوصات الوقائية الموصوفة في الفصول السابقة، ابدأ في تشغيل الآلة كما هو محدد كالتالي:

(1) قبل البدء في تشغيل المُولد، اضبط مستوى خزانات الماء ووقود الديزل.

(2) اضغط على مفتاح قطع تيار العمومي الموجود على لوحة التحكم ⑩ واجعله على وضعية

(I) تشغيل ON عن طريق شبكة التيار الكهربائي أو

(II) تشغيل ON - عن طريق البطارية

• **هام:** تعمل الآلة عن طريق البطارية سواء عندما يكون قابس التيار موصولاً بشبكة التيار الكهربائي أو عندما يكون غير موصول بشبكة التيار الكهربائي.

(3) اضغط على زر الانضغاط الخاص بإشعال الغلاية، والموجود على لوحة التحكم (I) 11.

< ضخ وتوزيع المنظف

لضخ المنظف وخلطه مع البخار:

اضغط على زر الانضغاط 17 الموجود على مسدس الضغط.

< إيقاف التشغيل (نهاية العمل)

في نهاية نوبة العمل، وإيقاف الآلة يلزم استخدام المكونات التالية:

(1) 11 مفتاح قطع تيار الغلاية وجعله على الوضعية (0) إيقاف "OFF"

(2) ⑩ مفتاح قطع التيار العمومي وجعله على الوضعية (0) إيقاف "OFF"

(3) افصل قابس التيار عن شبكة التيار الكهربائي.

5 152
6 159
7 165
8 170
9 175
10 180

• انتبه:

- تم ضبط الآلة مسبقاً على الحد الأقصى لدرجة الحرارة وهو 190 درجة مئوية.
- لإجراء أية تدخلات في الآلة سواء للضبط أو لتوقيت ولترتيب المراحل أو لاستبدال بعض المكونات غير مذكورة في هذا الدليل، يجب طلب مساعدة طاقم عمل متخصص سواء من الشركة المصنعة أو من وكيل التوزيع.
- يمكن القيام بعمليات ضبط مختلفة بحيث تكون الآلة مناسبة لمختلف المتطلبات الإنتاجية.

< ضبط كمية البخار والماء

(انظر الشكل D).
لضبط كمية البخار والماء الذي يجري ضخه يجب استخدام المقبض ⑧.



H₂O بخار رطب؛ بخار جاف

< مفاتيح تشغيل كهربائية

(المرجعية الاسترشادية - الوصف)

⑩ مفتاح قطع تيار عمومي: محدد له 2 وضعية تشغيلية يقوم بتزويد الآلة بالتيار الكهربائي في حالة الضغط على الوضعية التشغيلية (I) تشغيل ON. في حالة الضغط على وضعية (0) إيقاف "OFF" فإن الآلة ستوقف.
موديل مزود ببطارية 12 فولت:
⑩ - مفتاح قطع تيار عمومي:

(I) تشغيل ON: تشغيل باستخدام التيار الكهربائي (0) إيقاف "OFF": سوف تتوقف الآلة عن العمل (II) تشغيل ON: تشغيل باستخدام البطارية:
⑪ زر انضغاط إشعال الغلاية: يتم الضغط عليه لإشعال الغلاية:

⑫ ⑬ منظم حراري: ارجع إلى الفقرة الخاصة ب"ضبط درجة الحرارة".

⑭ شاشة العرض والبرمجة - مؤشر درجة الحرارة

- علامة "H₂O": عند نقص المياه في الخزان.
- علامة "GAS" - عند نقص وقود الديزل في الخزان.

< ماسدس ضغط البخار

استخدام ماسدس ضغط البخار

- 19 مؤشر إضاءة "لمبة التنبيه الضوئي" أصفر يعني بطارية مشحونة بنسبة 50%
- 19 مؤشر إضاءة "لمبة التنبيه الضوئي" أحمر يعني بطارية فارغة
لشحن البطارية:

- ضع مفتاح قطع تيار على الوضعية ⑩ (0) إيقاف "OFF"

- قم بتوصيل قابس التيار بمأخذ التيار الكهربائي
- يقوم الآن شاحن البطارية بعملية الشحن
هام: يعمل شاحن البطارية أيضاً بمفتاح قطع تيار رئيسي ⑩ على وضعية (0) (II) (I)
هام: اتبع إرشادات وتعليمات الأمن والسلامة الواردة في دليل الشركة المصنعة لهذه البطاريات.

< مجموعة رملية

فقط موديل "Graffiti Waster"

(انظر الشكل F - G - H - I)

يمكن مع استخدام بعض الملحقات التشغيلية المناسبة القيام بأعمال السفع والكشط الرملي.

- قم بملء الخزان (الرمال لا تأتي مع الآلة) بالرمال المخصصة لعمليات السفع والكشط الرملي، وهي رمال قطرها 0.5 مم.

• **هام:** استخدم رمال جافة.

< ضبط درجة الحرارة

(انظر الشكل D).

للقيام بعملية ضبط درجة الحرارة، استخدم المنظم الحراري الموجود على لوحة التحكم.
تم تزويد هذا الجهاز بمنظم حراري إلكتروني يسمح بالتحكم في درجة الحرارة وضبطها، وبالتالي الضغط في الغلاية بداية من الحد الأدنى وهو 5 بار وحتى الحد الأقصى وهو 10 بار.

- عند تشغيل الجهاز، تظهر شاشة العرض والبرمجة درجة الحرارة المقروءة في الغلاية.
لضبط درجة الحرارة اتبع الخطوات التالية:

- استمر في الضغط في نفس الوقت على الزرين (+) و (-) لضبط ثواني

- اضغط على زر الانضغاط (+) لزيادة درجة الحرارة أو على زر الانضغاط (-) لتقليل درجة الحرارة.

لتنتمكن من العمل على 10 بار يصبح من الضروري ضبط درجة الحرارة على 190 درجة مئوية.

جدول مقارنة بين درجات الحرارة المثوية وبين ضغط البخار بالبار
درجة مئوية بار

التزويد بوقود

الديزل

(انظر الشكل A) 25 I

املاً الخزان بالوقود المحدد على لوحة البيانات الفنية الخاصة بالآلة (وقود الديزل)
تجنب حدوث تفريغ للخزان أثناء عمل الآلة حتى لا تتسبب في ضرر أو تلف مضخة وقود الديزل.
• **انتبه:** استخدام وقود غير مناسب يمكن أن يتسبب في أضرار كبيرة.

المنظف

(انظر الشكل A) 2,4 I

املاً خزان المنظف بالمنتجات المنصوح بها والمناسبة لنوعية الغسل الذي تقوم بها.
• **انتبه:** استخدم فقط المنظفات السائلة ولا تستخدم مطلقاً المنتجات الحمضية أو المنتجات عالية القلوية. ننصحكم باستخدام منتجاتنا التي تم دراستها وصناعتها خصيصاً ليتم استخدامها مع هذه الآلة.

الماء

(انظر الشكل A) 25 I

انظر الفصل: "تزويد الآلة بالمياه"

الموديل: Major

- توصيل الأنبوب ③ ⑮،

- ارفع أداة الأمان C2

- بعد ذلك افتح صنبور البخار ⑳.



انتبه: خطر التعرض للبخار الساخن جداً

< قبل استخدام الآلة لأول مرة

موديل مزود ببطارية 12 فولت

- تأكد من أن مفتاح قطع تيار العمومي ⑩ مضبوط

على الوضعية (0) إيقاف "OFF"

انظر الشكل E

- قم بفك مقبض الحجز والتثبيت ثم قم برفع غطاء

الحماية

- قم بتوصيل القابس بالinverter.

- ضع مفتاح قطع تيار الخاص بالinverter على

الوضعية (1) (تشغيل) ⑱ ON

- يضيء المؤشر "لمبة التنبيه الضوئي".

- ضع غطاء الحماية ثم قم بتثبيت المقبضين.

< البطارية

(موديل مزود ببطارية 12 فولت)

- افحص مستوى شحن البطارية وابدأ في إعادة

شحنها عند الضرورة:

- 19 مؤشر إضاءة "لمبة التنبيه الضوئي" أخضر

يعني بطارية مشحونة بالكامل

باخراج علبه الكرتون ثم قم بوضع عجلتي الآلة على الأرض ثم أخرج منصة النقل والتحميل.

< نقل وتحريك الآلة

- لنقل وتحريك الآلة استخدم فقط المقبض الموجود بها.

انتبه: لا تحرك الآلة ابداً عن طريق كابل توصيل التيار الكهربائي أو عن طريق أنبوب مسدس الضغط.



< وصف الجهاز

انظر الشكل A - B

① خزان المنظف

② مقبض

③ مأخذ توصيل مسدس الضغط

④ كابل توصيل تيار كهربائي

⑤ مدخل مياه

⑥ خزان وقود ديزيل

⑦ خزان مياه

انظر الشكل C

الموديل: Major

③ مأخذ توصيل مسدس الضغط

⑳ صنبور خروج البخار، مُغلق

انظر الشكل D

⑧ منظم بخار جاف | بخار رطب

⑨ منظم ضغط

⑩ مفتاح قطع تيار عمومي تشغيل/إيقاف ON/OFF

⑪ مفتاح قطع تيار غلّاية

⑫ + منظم درجة حرارة

⑬ - منظم درجة حرارة

⑭ شاشة عرض وبرمجة للمنظم الحراري

انظر الشكل A

⑮ مسدس ضغط بخار + أنبوب مرن

⑯ ملحق تشغيلي

⑰ زر انضغاط صمام توزيع المنظف

انظر الشكل E

⑱ مفتاح قطع تيار inverter (موديل 12 فولت)

⑲ لمبات تنبيه ضوئية للبطارية (موديل 12 فولت)

< التركيب و بدء التشغيل

• **هام:** درجة حرارة مكان تركيب الآلة يجب

أن تكون بين 10 درجات مئوية و 35 درجة

مئوية.

التغذية من خط أنابيب المياه

- قم بتوصيل أنبوب تغذية مرن (لا يأتي مع الآلة) مع كوع توصيل المياه الموجود في الآلة ومع شبكة التغذية بالمياه.

- افتح الصنبور.

تغذية بالمياه من خزان داخلي إلى الآلة

ملء خزانات المياه

- قم بإطفاء الآلة مع وضع مفتاح قطع تيار العمومي في وضعية الإيقاف "OFF"؛
- ابدأ في ملء الخزان؛

• انتبه:

- يُنصح باستخدام مياه منزوعة المعادن.

< التغذية بالتيار الكهربائي

- عملية توصيل التيار الكهربائي بالجهاز يجب أن تتوافق والقاعدة IEC 60364-1.

• **هام:** قبل توصيل الجهاز بالتيار الكهربائي، تأكد من أن البيانات الموجودة في لوحة البيانات متوافقة مع بيانات ومواصفات شبكة التيار الكهربائي الموجودة وتأكد أيضاً من أن مأخذ التيار الكهربائي محمي بوجود مفتاح قطع تيار عمومي مغناطيسي تفاضلي "مفتاح منقذ للحياة" له حساسية تشغيلية أقل من 0.03 أمبير - ms 30.

- في حالة عدم توافق قاسم التيار مع مأخذ التيار الموجود، قم باستبدال قاسم التيار بأخر مناسب لهذا المأخذ على أن يقوم بعملية الاستبدال هذه طاقم عمل مؤهل ومصريح له ذلك.

- لا تستخدم الجهاز عندما تكون درجة حرارة البيئة المحيطة أقل من 0 مئوية، إذا ما كانت الآلة مزودة بكابل مصنوع من بولي كلوريد الفينيل PVC - (H VV-F).

• **xy انتبه:** وصلات التطويل غير المناسبة يمكنها أن تكون مصدر خطر.

• **xj انتبه:** في حالة استخدام وصلة تطويل، فإن قاسم التيار ومأخذ التيار يجب أن يكونا معزولين ومضادين للمياه، كما أن الكابل يجب أن يكون ذا أبعاد مناسبة كما هو موضح في الجدول التالي.

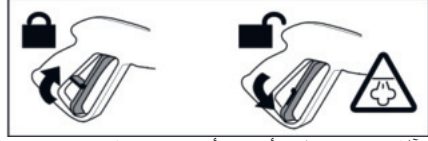
230-240V	400-415V
3G 2,5 mm2	4G 2,5 mm2
max 20 m	max 30 m

الاستخدام

< فك التغليف

قم بإزالة الخطافات العلوية والسفلية التي تثبت علبة التغليف الكرتونية بمنصة النقل والتحميل. قم

انتبه: مسدس الضغط مزود بمثبت غلق الأمان. في كل مرة تتوقف فيها عن استخدام الآلة فإنه من المهم استخدام مثبت غلق الأمان وذلك لتجنب حدوث d فتح عرضي غير مقصود لمسدس الضغط.



الآلة مزودة بنظم وأدوات أمان وسلامة:

- صمام أمان
- مفتاح تبديل ضغط
- ترموستات
- مضخة بصمام التفاف BY-PASS أو جهاز منع وتوقيف.

< الثبات والاستقرار

• **انتبه:** يجب دائماً المحافظة على ثبات واستقرار الآلة وذلك بوضعها على قاعدة أفقية في مكان آمن وثابت.

< تزويد الآلة بالمياه

< توصيل المياه



انتبه: (رمز): الجهاز ليس من المناسب توصيله بشبكة مياه الشرب.

يمكن توصيل آلة التنظيف هذه التي تعمل بالماء المضغوط بشبكة توزيع مياه الشرب فقط إذا كان في أنبوب التوصيل قد تم تركيب جهاز عدم عودة وانعكاس مع نظام تفرغ مطابق للمواصفات المعمول بها في هذا الشأن.

تأكد من أن الأنبوب قطره على الأقل 13 مم - 21 بوصة وأنه مقوى.

• **انتبه:** المياه التي تمر عبر أجهزة عدم العودة والانعكاس هي مياه غير صالحة للشرب.

✋ **هام:** اشفظ فقط المياه المرشحة أو النظيفة.

صنبور سحب المياه يجب أن يضمن توفير ضخ مساوي لضعف السعة القصوى للمضخة.

- الحد الأقصى لدرجة حرارة الماء الداخل هو: 40° درجة مئوية

- الحد الأقصى لضغط الماء الداخل هو: 1 Mpa

- ضع الجهاز في أقرب مكان ممكن من شبكة المياه التي تغذيه.

عدم مراعاة واحترام هذه الشروط والتعليمات يتسبب في أضرار وتلفيات ميكانيكية للمضخة، الأمر الذي يخرج الآلة من الضمان.

بالآلة. للقيام بأية عمليات إصلاح للجهاز قم بالتوجه فقط إلى أحد مراكز الصيانة والدعم الفني المصرح لها من قبل الشركة المنتجة للجهاز وقم بطلب استخدام قطع الغيار الأصلية.

• K11 أنابيب التفريغ والتحميل وقفازات الحماية والصمامات الكهربائية هي أشياء لا يجب قطعها ولا العبث بها.

في حالة وجود أية أضرار أو أعطاب قم بفصل الآلة عن شبكة التيار الكهربائي.

• K12 يعتبر أي استخدام للآلة مخالف للغرض الأصلي الذي من أجله تم تصميم وتصنيع الآلة بمثابة سوء استخدام خطير يمكن أن يسبب الضرر والتلف لهذه الآلة كما يعتبر مصدر خطر كبير على سلامة عامل التشغيل.

• K13 لا يجب إزالة ولا إخفاء الملصقات التحذيرية الملصقة في الجزء الأمامي من الآلة أو في الأجزاء الجانبية منها.

• K14 هذه الإرشادات والتعليمات صالحة لموديلات مختلفة؛ وبالتالي فإنه قد يكون هناك بعض الاختلاف في بعض التفاصيل وفقاً لاختلاف موديل الآلة.

• K15 لا تلمس الآلة ولا تقم بتشغيلها وأنت ميلب اليدين أو حافي القدمين.

• K16 لا تنزع أغطية الحماية ولا ألواح تغطية اللوحات الكهربائية قبل إطفاء الآلة وفصلها عن التيار الكهربائي؛

• K17 لا تشد كابل توصيل التيار من أجل نزع القابس عن مقبس التيار الكهربائي.

بهدف منع نشوب الحرائق وحدوث الانفجارات قم بعمل ما يلي:

• K18 حافظ على إبقاء المنطقة المحيطة بالآلة خالية من أية منتجات قابلة للاشتعال أو الانفجار.

• K19 التعليمات والإرشادات المذكورة أعلاه ليست كافية بشكل كلي لمنع وقوع أية حوادث؛ لذلك فإنه من الضروري على المستخدم أن يتعامل مع الآلة بأكبر قدر من الحرص والانتباه.

• K20 لا يجب تعديل الآلة ولا تغيير أي من خصائصها أو مواصفاتها بأي شكل من الأشكال دون الحصول على تصريح مكتوب مسبق من الشركة المصنعة.

• **انتبه:** يُنصح باستخدام مياه منزوعة المعادن.
• **انتبه:** لا تحرك الآلة أبداً مستخدماً كابل توصيل التيار الكهربائي فيها ولا أنبوب سدس الضغط.

< أجهزة الأمان والسلامة

- في حالة انقطاع التيار الكهربائي أثناء عمل الجهاز، قم بإطفاء الآلة (إيقاف "OFF") وذلك من دواعي تحقيق الأمان والسلامة.

• K1 يجب القيام بجميع عمليات الضبط والصيانة المذكورة في هذا الدليل فقط بعد التأكد من إطفاء الآلة وبعد التأكد من وضع مفتاح قطع التيار العمومي في وضعية الإيقاف "OFF" - (0) وبعد فصل كابل توصيل التيار الكهربائي، إلا في الحالات الذي يذكر فيها صراحة وبكل وضوح ضرورة القيام بأحد العمليات السابقة أثناء عمل الآلة.

• K2 يجب أن تتم جميع عمليات الضبط والاستبدال غير المذكورة في هذا الدليل على يد طاقم عمل متخصص وخبير وذلك لتجنب حدوث أية إصابات أو أضرار سواء للآلة أو لعمال التشغيل.

• K3 قبل استخدام هذه الآلة يجب قراءة دليل الاستخدام والإرشادات هذا بانتباه. حيث أن هذا الدليل يحتوي على تعليمات وإرشادات هامة توفر الأمان والسلامة أثناء التركيب والاستخدام والصيانة.

• K4 عدم مراعاة واحترام الإرشادات والتعليمات الخاصة بالأمان والسلامة يمكن أن يؤدي إلى إصابات خطيرة للأشخاص كما يمكنه أن يسبب أضرار وتلفيات كبيرة للجهاز.

• K5 احتفظ بهذا الدليل وحافظ على سلامته فقد تحتاج إلى الرجوع إليه مستقبلاً حتى في حالة تفكيك الآلة والتخلص منها.

• K6 بعد إخراج الآلة من علبة التغليف الخاصة بها يجب التأكد من سلامة هذه الآلة ومن سلامة جميع مكوناتها.

في حالة وجود أية شكوك، يرجى التوجه إلى وكيل التوزيع.

• K7 قبل توصيل الآلة بالتيار الكهربائي يجب التأكد من أن البيانات المذكورة في لوحة البيانات متطابقة ومتوافقة مع بيانات وخصائص شبكة التيار الكهربائي الموجودة.

• K8 قبل القيام بأية عمليات تنظيف أو صيانة يجب فصل التيار الكهربائي عن الآلة.

• K9 لا تترك الآلة موصلة بالكهرباء عند عدم الاستخدام.

افصل مفتاح قطع التيار العمومي الخاص بالآلة عند عدم استخدام الآلة.

• K10 في حالة وجود غطل وأو خلل ما في التشغيل، قم بفصل الآلة عن شبكة التيار الكهربائي دون العبث بأية مفاتيح تشغيل أو أية مكونات أخرى

الحسية أو العقلية أو الذين ليس لديهم الخبرة والمعرفة الكافيين لاستخدام هذا الجهاز، إلا بعد أن يتم تزويدهم بإرشادات وتعليمات الاستخدام الصحيح من قبل شخص مسؤول عن أمنهم وسلامتهم.

17 • انتبه: يجب مراقبة الأطفال للتأكد من عدم لعبهم بالجهاز.

18 • انتبه: لا تقم بتشغيل الجهاز قبل التأكد من فرد وإخراج أنبوب الضغط العالي.

19 • انتبه: قم بلف أو فرد أو توجيه الأنبوب مع الإلتناء جيداً حتى لا تتسبب في انقلاب الجهاز.

20 • انتبه: عندما يتم لف أو فرد أو توجيه الأنبوب، يجب أن تكون الآلة مطفاة والانبوب مُفْرَغ منه الضغط (خارج الخدمة).

21 • انتبه: خطر الانفجار. لا تقم برش سوائل قابلة للإشتعال.

22 • انتبه: لضمان سلامة الآلة، استخدم فقط قطع غيار أصلية يتم الحصول عليها من الشركة المنتجة أو من المصنع.

23 • انتبه: لا تقم بتوجيه الرش المضغوط ناحيتك ولا ناحية أشخاص آخرين بغرض تنظيف الملابس أو الأخذية.

24 • انتبه: لا تسمح بأن يتم استخدام الجهاز من قبل الأطفال أو الأشخاص غير المدربين على الاستخدام الصحيح.

انتبه: المياه التي تمر عبر أجهزة عدم العودة والإنعكاس هي مياه غير صالحة للشرب.

XX انتبه: قم بفصل الجهاز عن التيار الكهربائي عن طريق فصل قابس التيار عن مأخذ التيار قبل القيام بأية عمليات صيانة أو تنظيف.

JX انتبه: في حالة استخدام وصلة إبطالة، فإن القابس والمقبس يجب أن يكونا معزولين ومقاومين للماء.

XY انتبه: وصلات التطويل غير المناسبة يمكن أن تكون مصدر خطر.

• انتبه: ممنوع منعاً باتاً استخدام الآلة في الأماكن والمناطق القابلة للإفجار.

• انتبه:

- لا تلمس الجهاز وأنت مبلل اليدين أو حافي القدمين.

- لا تشد كابل توصيل التيار الكهربائي أو الجهاز نفسه من أجل نزع القابس عن مقبس التيار الكهربائي.

هذه إضافة إلى نثرها على الأرضيات الموجودة. يجب عند غسل الإطارات وصمامات الهواء الحفاظ على مسافة فاصلة حدها الأدنى 30 سم؛ وإلا يمكن لهذا الإطارات والصمامات أن تتعرض للضرر والتلف بسبب ضغط الماء العالي. أولى علامات تعرض الإطارات للضرر والتلف هو تلاشي لونها الأصلي.

الإطارات وصمامات الهواء المتضررة أو التالفة تمثل مصدر خطر كبير على الحياة.



07 • انتبه: يمكن للمياه المقذوفة

ذات الضغط العالي أن تعتبر بمثابة مصدر خطر كبير إذا ما تم استخدامها بشكل غير صحيح أو غير مناسب. لا يجب توجيه هذه المياه المقذوفة مباشرة تجاه الأشخاص أو الحيوانات أو الأجهزة الكهربائية العاملة أو ناحية جهاز قذف هذه المياه نفسه.

08 • انتبه: الأنابيب المرنة والملحقات التشغيلية

ووصلات الضغط العالي كلها مكونات مهمة في الجهاز. استخدم فقط الأنابيب المرنة والملحقات التشغيلية الأخرى والوصلات التي تحددها الشركة المصنعة (من المهم للغاية الحفاظ على سلامة هذه المكونات وعدم إساءة استخدامها وعدم تعريضها للثني أو السحق أو الاصطدام أو السحج).

11 • انتبه: قم بإطفاء الجهاز بشكل كامل (ضع مفتاح قطع التيار العمومي على وضعية "0" إيقاف "OFF") في كل مرة تتركه فيها دون مراقبة.

12 • انتبه: تم اختبار كل آلة تجريبياً في كل حالات وظروف الاستخدام، لذلك فإنه من العادي وجود بعض قطرات المياه داخل الآلة.

13 • انتبه: انتبه جيداً حتى لا تتسبب في إلحاق ضرر أو تلف كابل توصيل التيار الكهربائي في حالة تلف أو تضرر كابل توصيل التيار الكهربائي فإنه يجب استبداله فوراً لدى الشركة المصنعة أو لدى أحد مراكز خدمة العملاء وتقديم الدعم الفني، أو لدى أحد المختصين بذلك حتى تتجنب التعرض لأية أخطار.

14 • انتبه: آلة ذات سائل مضغوط. امسك

بمسدس الضغط بقوة حتى لا تتعرض لأي ضرر من قوة الضغط الموجودة فيه. استخدم فقط فوهة الضغط العالي التي تأتي مع الآلة.

16 • انتبه: هذا الجهاز غير مخصص ليتم

استخدامه من قبل الأشخاص (بما فيهم الأطفال) الذين يعانون من أي نقص في قدراتهم البدنية أو



- ارتدي نظارات الحماية عند البدء في استخدام الآلة.

الأمن والسلامة

⚠ انتبه:

انتبه جيداً وبحرص على توفير الأمن والسلامة.

< تحذيرات عامة

• **01** انتبه: جهاز يستخدم فقط في الهواء الطلق والأماكن المفتوحة.

• **02** انتبه: بعد كل مرة تنتهي فيها من استخدام الجهاز، قم دائماً بفصل التيار الكهربائي والماء عنه.

• **03** انتبه: لا تستخدم الجهاز مطلقاً في حالة وجود أية أعطاب أو تلفيات في كابل توصيل التيار الكهربائي أو في الأجزاء المهمة في الجهاز مثل أجهزة الحماية والأمن والسلامة أو مسدس أنبوب الضغط العالي... الخ

• **04** انتبه: تم تصميم وتصنيع هذا الجهاز ليستخدم معه المنظف الذي يأتي برفقته أو الذي تحدده الشركة المصنعة، مثل شامبو التنظيف المحايد المصنوع من مركبات المعالجة السطحية الأيونونية القابلة للتحلل العضوي. يمكن لاستخدام أية منظفات أو مواد كيميائية أخرى أن تؤثر سلباً على أداء وسلامة الجهاز.

• **05a** انتبه: لا تستخدم الجهاز بالقرب من الأشخاص إلا في حالة إرتداء هؤلاء الأشخاص لملابس وأدوات الحماية الشخصية.

• **05b** - لا تسمحوا أثناء عمل الجهاز بوجود أية أشخاص أو حيوانات في نطاق مساحة الـ 5 أمتار المحيطة بالجهاز.

• **05c** - اعملوا دائماً وأنتم مرتدون لملابس مناسبة تحميكم من احتمالية التعرض لقفذ أو ارتداد أية مواد أو أجسام يتم تنظيفها بدفعات المياه ذات الضغط العالي.

• **05d** - لا تلمسوا قابس التيار الكهربائي ولا الجهاز نفسه وأنت مبلل اليدين أو حافي القدمين.

• **05e** - يجب ارتداء نظارات حماية وأحذية ذات نعل مطاطي.

- يجب أثناء استخدام الآلة الالتزام بارتداء قفازات الحماية.

- يجب أثناء استخدام الآلة الالتزام بارتداء نظارات الحماية.

• **06** انتبه: لا يجب توجيه المياه المقذوفة ناحية الأجزاء الميكانيكية التي تحتوي على زيت تشحيم: حيث أن القيام بذلك يؤدي إلى ذوبان زيوت التشحيم

انظر صفحة 2

يمكن وفقاً للموديل وجود بعض الاختلافات في الملحقات التي تصاحب الجهاز.

انظر صفحة 4

مجموعة رملية

الاستخدام المنصوص عليه

- الأداة التشغيلية للجهاز وبساطة الاستخدام هي أشياء ملائمة للاستخدام المهني والاحترافي.

- يتيح مولد البخار المستخدم في عمليات التنظيف الصناعي إمكانية تنظيف وتعقيم أي شيء بطريقة سهلة وصديقة للبيئة، حتى في أصعب الأماكن سواء بمساعدة بعض المنظفات أو بدونها.

< بيانات فنية

(انظر لوحة البيانات الفنية)

رموز



انتبه! انتبه جيداً وبحرص على توفير الأمن والسلامة.



هام



مغلق



مفتوح



في حالة وجوده



انتبه: لا تلمس

انتبه! خطر التعرض للحرارة - للبخار؛



انتبه رمز: لا تستنشق

خزان مادة التنظيف



ماء فقط



خطر التعرض للبخار الساخن جداً



- ارتدي قفازات الحماية عند البدء في استخدام الآلة.

DIESEL

إرشادات حول نوعية الوقود المستخدم:
وقود ديزيل للسيارات أو المركبات وبدون إضافات.

• وضع أنبوب المدخنة في بيئات مغلقة

(انظر الشكل M)

السلامة

التحذيرات العامة

يكون من الضروري في بعض الأحيان استخدام أنبوب المدخنة لتصريف نواتج الاحتراق للغاسلة التي تعمل بالضغط. ولا توجد هذه المشكلة إذا كان الجهاز يستخدم في مكان مفتوح، ولكن عندما يكون مركبًا داخل المباني فإنه يكون من الضروري اتباع بعض الاحتياطات المدرجة أدناه:

- يجب دائمًا توجيه أنبوب المدخنة لأعلى، في وضع رأسي إن أمكن وألا يتجاوز 5 أمتار.
- يجب أن يكون أنبوب المدخنة مزودًا بغطاء واقٍ من الأمطار لكي لا تدخل مياه الأمطار إلى طرفه العلوي مع عدم إعاقة خروج غاز أنبوب المدخنة.
- يجب أن يكون القسم أ من أنبوب المدخنة أطول من القسم الخارجي لأنبوب المدخنة بالجهاز ب بثلاث مرات وأن تكون بينهما مسافة لا تقل عن 20 سم.
- يجب التركيز على أهمية النقاط المذكورة أعلاه من أجل الحد قدر الإمكان من سقوط التكاليف داخل الجهاز فالمياه التي تتكثف في أنبوب المدخنة وتدخل الجهاز تسبب تآكلًا شديدًا للغلاية والملف. وذلك لأنها تحتوي على حمض الكبريتيك وتتكثف حتى درجة حرارة تصل إلى 180 درجة مئوية. ولذا يجب العمل على تفادي حدوث التكثف، وإذا حدث، فيجب ألا يدخل إلى الجهاز بأي حال من الأحوال.
- قد يتسبب عدم الالتزام بهذه التعليمات في حدوث تلف بالجهاز في وقت قصير.

قسم أنبوب سحب العادم:

3 مرات مساحة الحد الأدنى لأنبوب المدخنة

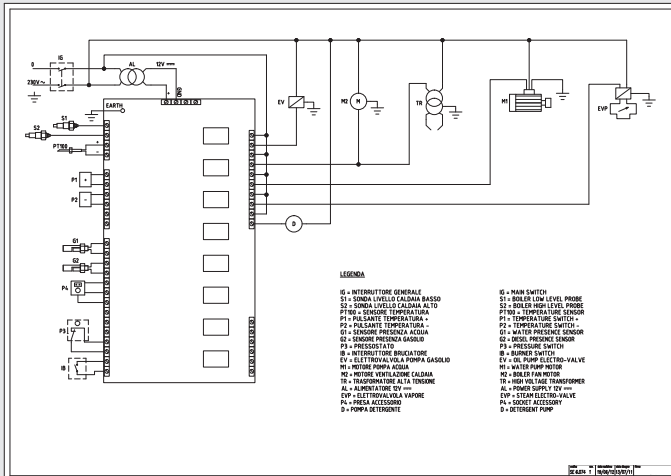
قطر الأنبوب = 150 مم

قسم أنبوب سحب العادم للغلايتين:

6 مرات مساحة الحد الأدنى لأنبوب المدخنة

قطر الأنبوب = 225 مم

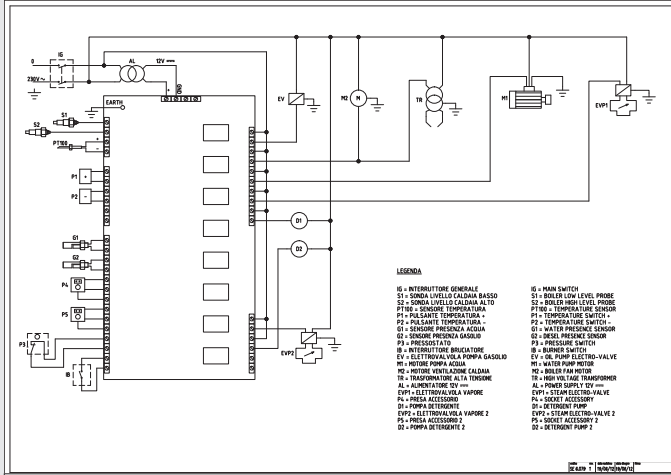
- 04 صُممت هذه الماكينة للاستخدام مع عامل التنظيف المورد أو الموصى به من قبل الشركة المصنعة. إن استخدام عوامل التنظيف الأخرى أو الكيماويات قد يؤثر سلبًا على سلامة الماكينة.
- 1° إن النفت عالي الضغط قد يكون خطيرًا إذا أسيء استخدامه. لا يجب توجيه النفت نحو الأشخاص أو المعدات الكهربائية التي تعمل بتيار حي أو الماكينة نفسها.
- 05b انتبه: لا تستخدم الجهاز بالقرب من الأشخاص إلا في حالة إرتداء هؤلاء الأشخاص الملابس وأدوات الحماية الشخصية.
- 23 انتبه: لا تقم بتوجيه الرش المضغوط ناحيتك ولا ناحية أشخاص آخرين بغرض تنظيف الملابس أو الأذنية.
- 21 انتبه: خطر الانفجار. لا تقم برش سوائل قابلة للاشتعال.
- 24 انتبه: لا تسمح بأن يتم استخدام الجهاز من قبل الأطفال أو الأشخاص غير المدربين على الاستخدام الصحيح.
- 22 انتبه: لضمان سلامة الآلة، استخدم فقط قطع غيار أصلية يتم الحصول عليها من الشركة المنتجة أو من المصنع.
- 16 تنبيه: لضمان سلامة الماكينة، استخدم فقط قطع غيار أصلية من الشركة المصنعة أو معتمدة
- (24-XX) انتبه: المياه التي تمر عبر أجهزة عدم العودة والانعكاس هي مياه غير صالحة للشرب.
- 03 انتبه: لا تستخدم الجهاز مطلقًا في حالة وجود أية أعطاب أو تلفيات في كابل توصيل التيار الكهربائي أو في الأجزاء المهمة في الجهاز مثل أجهزة الحماية والأمن والسلامة أو مسدس أنبوب الضغط العالي... الخ
- XY انتبه: وصلات التطويل غير المناسبة يمكن أن تكون مصدر خطر.
- 12°. في حالة استخدام وصلات التطويل من الأسلاك، يجب أن تكون مناسبة للاستخدام الخارجي، ويجب الحفاظ على التوصيل جافًا وبعيدًا عن الأرض.
- 2°. توصي بأن يتم ذلك بواسطة بكرة للسلك بمقبس يبعد على الأقل 60 ملم عن الأرض.
- 3°. لا تستخدم ماكينات تعمل بمحركات ذات احتراق داخل الأماكن المغلقة إلا بعد تقييم التهوية المناسبة من قبل السلطات المعنية بالعمل الوطني.
- 4°. تأكد أن أي انبعاثات للعادم غير موجودة بالقرب من فتحات سحب الهواء.
- 5°. بالنسبة إلى الماكينات التي تعمل بالغاز أو الزيت الساخن من المهم توفير تهوية كافية، والتأكد من أن الغازات المنصرفة يتم التخلص منها بطريقة مناسبة.
- 11 انتبه: قم بإطفاء الجهاز بشكل كامل (ضع مفتاح قطع التيار العمومي على وضعية "0" إيقاف "OFF") في كل مرة تتركه فيها دون مراقبة.
- XZ انتبه: استخدام وقود غير مناسب يمكن أن يتسبب في أخطار كبيرة.



LEGENDA

- | | | | | | | | | | | | | | | | | | |
|----------------------------|----------------------------------|---------------------------------|-----------------------------|---------------------------|---------------------------|------------------------------|------------------------------|----------------------|------------------------------|------------------------------------|-------------------------|-------------------------|----------------------------------|----------------------|-----------------------------|-----------------------|----------------------|
| IS = INTERRUPTORE GENERALE | S1 = SONDA LIVELLO CALDAIA BASSO | S2 = SONDA LIVELLO CALDAIA ALTO | PT100 = SENSORE TEMPERATURA | P1 = PULSANTE TEMPERATURA | P2 = PULSANTE TEMPERATURA | G1 = SENSORE PRESSIONE ACQUA | G2 = SENSORE PRESSIONE ACQUA | P3 = PRESSOSTATO | B = INTERRUITTORE BRUCIATORE | EVP = ELETTROVALVOLA POMPA GASOLIO | M1 = MOTORE POMPA ACQUA | M2 = MOTORE POMPA ACQUA | TR = TRASFORMATORE ALTA TENSIONE | AL = ALIMENTATORE TV | EVP = ELETTROVALVOLA VAPORE | PA = PRESA ACCESSORI | D = POMPA DETERGENTE |
| IS = MAIN SWITCH | S1 = BOILER LOW LEVEL PROBE | S2 = BOILER HIGH LEVEL PROBE | PT100 = TEMPERATURE SENSOR | P1 = TEMPERATURE SWITCH | P2 = TEMPERATURE SWITCH | G1 = WATER PRESSURE SENSOR | G2 = PRESS. PRESSURE SENSOR | P3 = PRESSURE SWITCH | B = BURNER SWITCH | EVP = GAS PUMP ELECTRO-VALVE | M1 = WATER PUMP MOTOR | M2 = WATER PUMP MOTOR | TR = HIGH VOLTAGE TRANSFORMER | AL = POWER SUPPLY TV | EVP = STEAM ELECTRO-VALVE | PA = SOCKET ACCESSORY | D = DETERGENT PUMP |

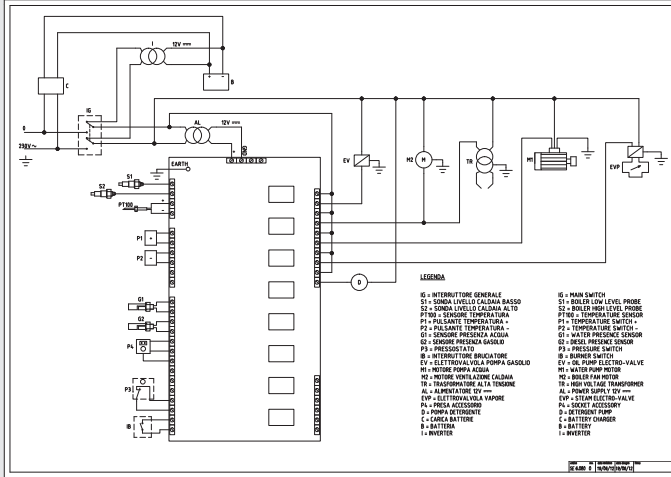
- | | | | | | | | | | | | | | | | | | | |
|----|----------------|-------------------------------|-------------------------------|--------------------------|------------------------|------------------------|--------------------------|--------------------------|----------------------|---------------------|----------------------------------|------------------------|------------------------|------------------------------------|------------------------|---------------------------|--------------------|----------------------|
| TR | IG = ANA ALTER | S1 = KAZAN KÜÇÜK SEVİYE PROBU | S2 = KAZAN BÜYÜK SEVİYE PROBU | PT100 = SICAKLIK SENSÖRÜ | P1 = SICAKLIK ANAHTARI | P2 = SICAKLIK ANAHTARI | G1 = SU BARIŞIĞI SENSÖRÜ | G2 = SU BARIŞIĞI SENSÖRÜ | P3 = BASINÇ ANAHTARI | B = BRÜZLE ANAHTARI | EVP = MOTORLU POMPA ELEKTROVALVİ | M1 = SU POMPASI MOTORU | M2 = SU POMPASI MOTORU | TR = YÜKSEK GERİLİM TRANSFORMATÖRÜ | AL = ÇEKİRTEK KURULUŞU | EVP = Buhar Elektrovallfı | PA = SOKET POMPASI | D = DETERJAN POMPASI |
|----|----------------|-------------------------------|-------------------------------|--------------------------|------------------------|------------------------|--------------------------|--------------------------|----------------------|---------------------|----------------------------------|------------------------|------------------------|------------------------------------|------------------------|---------------------------|--------------------|----------------------|



LEGENDA

- | | | | | | | | | | | | | | | | | | | |
|----------------------------|----------------------------------|---------------------------------|-----------------------------|---------------------------|---------------------------|------------------------------|------------------------------|----------------------|------------------------------|------------------------------------|-------------------------|-------------------------|----------------------------------|----------------------|-----------------------------|-----------------------|----------------------|-------------------------|
| IS = INTERRUPTORE GENERALE | S1 = SONDA LIVELLO CALDAIA BASSO | S2 = SONDA LIVELLO CALDAIA ALTO | PT100 = SENSORE TEMPERATURA | P1 = PULSANTE TEMPERATURA | P2 = PULSANTE TEMPERATURA | G1 = SENSORE PRESSIONE ACQUA | G2 = SENSORE PRESSIONE ACQUA | P3 = PRESSOSTATO | B = INTERRUITTORE BRUCIATORE | EVP = ELETTROVALVOLA POMPA GASOLIO | M1 = MOTORE POMPA ACQUA | M2 = MOTORE POMPA ACQUA | TR = TRASFORMATORE ALTA TENSIONE | AL = ALIMENTATORE TV | EVP = ELETTROVALVOLA VAPORE | PA = PRESA ACCESSORI | D = POMPA DETERGENTE | D2 = POMPA DETERGENTE 2 |
| IS = MAIN SWITCH | S1 = BOILER LOW LEVEL PROBE | S2 = BOILER HIGH LEVEL PROBE | PT100 = TEMPERATURE SENSOR | P1 = TEMPERATURE SWITCH | P2 = TEMPERATURE SWITCH | G1 = WATER PRESSURE SENSOR | G2 = PRESS. PRESSURE SENSOR | P3 = PRESSURE SWITCH | B = BURNER SWITCH | EVP = GAS PUMP ELECTRO-VALVE | M1 = WATER PUMP MOTOR | M2 = WATER PUMP MOTOR | TR = HIGH VOLTAGE TRANSFORMER | AL = POWER SUPPLY TV | EVP = STEAM ELECTRO-VALVE | PA = SOCKET ACCESSORY | D = DETERGENT PUMP | D2 = DETERGENT PUMP 2 |

- | | | | | | | | | | | | | | | | | | | | |
|----|----------------|-------------------------------|-------------------------------|--------------------------|------------------------|------------------------|--------------------------|--------------------------|----------------------|---------------------|----------------------------------|------------------------|------------------------|------------------------------------|------------------------|------------------------------|--------------------|----------------------|-------------------------|
| TR | IG = ANA ALTER | S1 = KAZAN KÜÇÜK SEVİYE PROBU | S2 = KAZAN BÜYÜK SEVİYE PROBU | PT100 = SICAKLIK SENSÖRÜ | P1 = SICAKLIK ANAHTARI | P2 = SICAKLIK ANAHTARI | G1 = SU BARIŞIĞI SENSÖRÜ | G2 = SU BARIŞIĞI SENSÖRÜ | P3 = BASINÇ ANAHTARI | B = BRÜZLE ANAHTARI | EVP = MOTORLU POMPA ELEKTROVALVİ | M1 = SU POMPASI MOTORU | M2 = SU POMPASI MOTORU | TR = YÜKSEK GERİLİM TRANSFORMATÖRÜ | AL = ÇEKİRTEK KURULUŞU | EVP1 = Buhar Elektrovallfı 1 | PA = SOKET POMPASI | D = DETERJAN POMPASI | D2 = DETERJAN POMPASI 2 |
|----|----------------|-------------------------------|-------------------------------|--------------------------|------------------------|------------------------|--------------------------|--------------------------|----------------------|---------------------|----------------------------------|------------------------|------------------------|------------------------------------|------------------------|------------------------------|--------------------|----------------------|-------------------------|



LEGENDA

- | | | | | | | | | | | | | | | | | | |
|----------------------------|----------------------------------|---------------------------------|-----------------------------|---------------------------|---------------------------|------------------------------|------------------------------|----------------------|------------------------------|------------------------------------|-------------------------|-------------------------|----------------------------------|----------------------|-----------------------------|-----------------------|----------------------|
| IS = INTERRUPTORE GENERALE | S1 = SONDA LIVELLO CALDAIA BASSO | S2 = SONDA LIVELLO CALDAIA ALTO | PT100 = SENSORE TEMPERATURA | P1 = PULSANTE TEMPERATURA | P2 = PULSANTE TEMPERATURA | G1 = SENSORE PRESSIONE ACQUA | G2 = SENSORE PRESSIONE ACQUA | P3 = PRESSOSTATO | B = INTERRUITTORE BRUCIATORE | EVP = ELETTROVALVOLA POMPA GASOLIO | M1 = MOTORE POMPA ACQUA | M2 = MOTORE POMPA ACQUA | TR = TRASFORMATORE ALTA TENSIONE | AL = ALIMENTATORE TV | EVP = ELETTROVALVOLA VAPORE | PA = PRESA ACCESSORI | D = POMPA DETERGENTE |
| IS = MAIN SWITCH | S1 = BOILER LOW LEVEL PROBE | S2 = BOILER HIGH LEVEL PROBE | PT100 = TEMPERATURE SENSOR | P1 = TEMPERATURE SWITCH | P2 = TEMPERATURE SWITCH | G1 = WATER PRESSURE SENSOR | G2 = PRESS. PRESSURE SENSOR | P3 = PRESSURE SWITCH | B = BURNER SWITCH | EVP = GAS PUMP ELECTRO-VALVE | M1 = WATER PUMP MOTOR | M2 = WATER PUMP MOTOR | TR = HIGH VOLTAGE TRANSFORMER | AL = POWER SUPPLY TV | EVP = STEAM ELECTRO-VALVE | PA = SOCKET ACCESSORY | D = DETERGENT PUMP |

- | | | | | | | | | | | | | | | | | | | |
|----|----------------|-------------------------------|-------------------------------|--------------------------|------------------------|------------------------|--------------------------|--------------------------|----------------------|---------------------|----------------------------------|------------------------|------------------------|------------------------------------|------------------------|---------------------------|--------------------|----------------------|
| TR | IG = ANA ALTER | S1 = KAZAN KÜÇÜK SEVİYE PROBU | S2 = KAZAN BÜYÜK SEVİYE PROBU | PT100 = SICAKLIK SENSÖRÜ | P1 = SICAKLIK ANAHTARI | P2 = SICAKLIK ANAHTARI | G1 = SU BARIŞIĞI SENSÖRÜ | G2 = SU BARIŞIĞI SENSÖRÜ | P3 = BASINÇ ANAHTARI | B = BRÜZLE ANAHTARI | EVP = MOTORLU POMPA ELEKTROVALVİ | M1 = SU POMPASI MOTORU | M2 = SU POMPASI MOTORU | TR = YÜKSEK GERİLİM TRANSFORMATÖRÜ | AL = ÇEKİRTEK KURULUŞU | EVP = Buhar Elektrovallfı | PA = SOKET POMPASI | D = DETERJAN POMPASI |
|----|----------------|-------------------------------|-------------------------------|--------------------------|------------------------|------------------------|--------------------------|--------------------------|----------------------|---------------------|----------------------------------|------------------------|------------------------|------------------------------------|------------------------|---------------------------|--------------------|----------------------|

IT Dichiarazione CE/UE di Conformità ai sensi delle Direttive (e successive modificazioni): **EN EC/EU declaration of conformity** according to Directive (and following amendments): **FR Déclaration CE/UE de conformité** aux termes des directives européennes (et leurs modifications successives): **DE EG/EU-Konformitätserklärung** gemäß Richtlinien (und späteren Änderungen): **ES Declaración CE/UE de Conformidad** en virtud de las Directivas (y sus sucesivas modificaciones): **TR UYGUNLUK BEYANI** CE/UE aşağıdaki Direktifleri ile müteakip değişikliklerine uygun olduğunu beyan eder: **RU Декларация Соответствия EC/EU** в соответствии с Директивой (и последующими изменениями): **SK ES/EU Vyhlásenie o zhode** v zmysle Smerníc (a ich následných variácií):

2006/42/EC
2014/30/EU
2000/14/EC -
2005/88/EC
2011/65/EU
2014/68/EU



Certificate n°
TIS-PED-MI-16-11-066876-10510
Organismo notificato n°0948
Notified Body n°0948

LAVORWASH S.p.a. Via J.F.Kennedy, 12 - 46020 Pegognaga (MN) ITALY

(0948)
97/23/CE

IT PRODOTTO: Generatore di Vapore
EN PRODUCT: Steam generator
FR PRODUIT: Générateurs de Vapeur
DE PRODUKT: Dampferzeuger
ES PRODUCTO: Generator de Vapor
TR ÜRÜN: Buhar Jeneratörü
RU АППАРАТ: Парогенератор

MODELLO- TIPO:
MODEL-TYPE:
MODELE-TYPE:
MODELL-TYP:
MODELO - TIPO:
MODEL- TÍP:
МОДЕЛЬ-ТИП

MAJOR, KOLUMBO,
KOLUMBO 2WAY,
KOLUMBO CORDLESS 12V ,
KOLUMBO GRAFFITI WASTER
-
P86.0509

IT é conforme alle direttive **CE/UE** e loro successive modificazioni, ed alle norme **EN**: **EN** complies with directives **EC/EU** and subsequent modifications, and the standards **EN**: **FR** est conforme aux directives **CE/UE** et aux modifications successives ainsi qu'aux normes **EN**: **DE** entspricht folgenden **EG/EU**-Richtlinien einschließlich späteren Änderungen und **EN**-Normen: **ES** está en conformidad con las directivas **CE/UE** y sus sucesivas modificaciones y también con la norma **EN**: **TR** Direktiflerine **CE/UE** ve sonraki güncellemeleri ile standartlarına ve sonraki güncellemelerine uygun olduğunu beyan eder. **RU** соответствует требованиям директив **EC/EU** и последующих модификаций, **EN** и стандартам, и последующих модификаций.

EN 60335-1
EN 60335-2-79
EN 62233:2008
EN 50581
EN 55014-1:2006
+A1:2009+A2:2011
EN 55014-2:2015
EN 61000-3-2:2014.
EN 61000-3-3:2013.
EN 61000-3-11:2000

2000/14/EC - 2005/88/EC **IT** L'apparecchiatura è definita al n°27 dell'allegato I. Procedura di valutazione della conformità secondo l'allegato V. **EN** The appliance is defined by no. 27 of the enclosure I. Conformity evaluation procedure in accordance with enclosure V. **FR** L'outillage est défini par nr. 27 du annexe I. Procédure d'évaluation de la conformité conformément l'annexe V. **DE** Das Gerät ist am Nr. 27 der Anlage I bestimmt. Konformitätswertungsverfahren gemäß der Anlage V. **ES** El producto es definido en el n° 27 anexo I. Procedimiento de evaluación de la conformidad de acuerdo con el anexo V. **TR** Cihaz ek I n°27'de tanımlanmıştır. Ek V'e göre uygunluk değerlendirmesi prosedürü. **RU** Устройство не определено. 27 корпуса I. Процедура оценки соответствия в соответствии с приложением V.

97/23/CE: **IT** Procedura di valutazione della conformità secondo l'allegato III, modulo A1. **EN** Conformity evaluation procedure in accordance with enclosure III, form A1. **FR** Procédure d'évaluation de la conformité conformément l'annexe III, A1. **DE** Konformitätswertungsverfahren gemäß der Anlage III, A1. **ES** Procedimiento de evaluación de la conformidad de acuerdo con el anexo III, A1. **TR** Ek III, Form A1'e göre uygunluk değerlendirme prosedürü. **RU** Процедура оценки соответствия в соответствии с приложением III, A1.

IT I fascicolo tecnico si trova presso **EN** Technical booklet at
FR Dossier technique auprès de: **DE** Das technische Aktenbündel befindet sich bei **ES** El manual técnico se encuentra en:
TR Teknik faskül **RU** Техдокументация зарегистрирована

Lavorwash S.p.A
via J.F.Kennedy, 12
46020 Pegognaga
(MN) - Italy

Pegognaga 2019/02/20

Giancarlo Lanfredi
(Legal Representative Lavorwash S.p.A.)

LpA 75 dB (A)

IT Livello pressione acustica
EN Acoustic pressure
FR Niveau de pression acoustique
DE Schalldruckpegel
ES Nivel de ruido
TR Ses basınç seviyesi
RU Уровень звукового давления

LwA 88dB(A) K (uncertainty) 3dB (A)

IT Livello di potenza sonora misurato
EN Acoustic power measured
FR Niveau de puissance sonore mesuré
DE Abgemessenes Schalleistungsniveau
ES Nivel de potencia acústica mesurado
TR Ölçülen akustik güç seviyesi
RU Акустическая измеренная мощность

LwA 91dB(A)

IT Livello di potenza sonora garantito
EN Acoustic power granted
FR Niveau de puissance sonore garanti
DE Garantiertes Schalleistungsniveau
ES Nivel de potencia acústica garantido
TR Garanti edilen akustik güç seviyesi
RU Акустическая мощность предоставлено