

BP 110-130 SMART



POMPE A MEMBRANA A BASSA PRESSIONE
LOW PRESSURE DIAPHRAGM PUMPS
POMPES A MEMBRANE A BASSE PRESSION
BOMBAS A MEMBRANA DE BAJA PRESION
NIEDERDRUCK-MEMBRANPUMPEN



BP 110



BP 130

Configurazione: 3 membrane in NBR e Desmopan® (Viton a richiesta). Parti a contatto con il liquido: poliammide. A richiesta: accumulatore di pressione, valvola di sicurezza, protezione p.d.f.

Configuration: 3 diaphragms in NBR and Desmopan® (Viton available on request). Parts in contact with spray liquid: polyamide. On request: pressure accumulator, safety valve and PTO protection.

Configuration : 3 membranes en NBR et Desmopan® (Viton à la demande). Parties au contact du liquide : polyamide. À la demande : accumulateur de pression, soupape de sécurité, protection prise de force.

Configuración: 3 membranas NBR y Desmopan® (Viton bajo pedido). Partes en contacto con el líquido: poliamida. Bajo pedido: acumulador de presión, válvula de seguridad, protección toma de fuerza (t.d.f.)

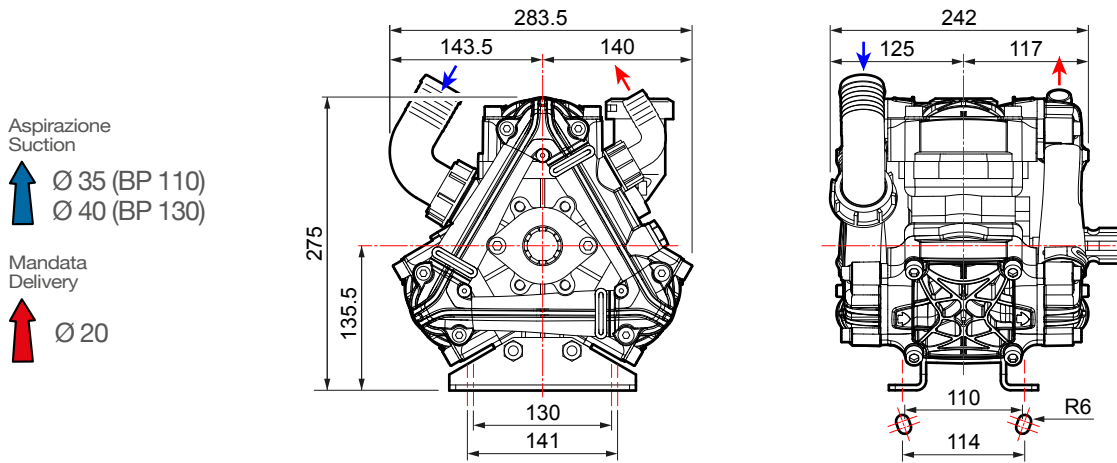
Konfigurierung: 3 Membranen aus NBR und Desmopan® (Viton auf Wunsch). Teile im Kontakt mit der Flüssigkeit: Polyamid. Auf Wunsch: Druckspeicher, Sicherheitsventil und Zapfwellenschutz.

BP 110 SMART

	0 bar - 0 p.s.i				5 bar - 72 p.s.i				10 bar - 145 p.s.i				15 bar - 217 p.s.i				20 bar - 290 p.s.i					
RPM	I/min	U.S.g.p.m.	HP	kW	I/min	U.S.g.p.m.	HP	kW	I/min	U.S.g.p.m.	HP	kW	I/min	U.S.g.p.m.	HP	kW	I/min	U.S.g.p.m.	HP	kW	kg	lb
400	86	23	0,8	0,6	84	22	1,5	1,1	82	22	2,4	1,8	80	21	3,3	2,4	80	21	4,6	3,4	13,0	28,7
450	96	25	1,0	0,7	94	25	1,7	1,2	92	24	2,8	2,1	90	24	3,8	2,8	90	24	5,2	3,8		
500	106	28	1,2	0,9	104	28	2,0	1,5	102	27	3,2	2,4	100	26	4,3	3,2	100	26	5,6	4,1		
550	116	31	1,4	1,0	114	30	2,4	1,8	112	30	3,6	2,7	110	29	4,8	3,5	110	29	6,0	4,4		

BP 130 SMART

	0 bar - 0 p.s.i				5 bar - 72 p.s.i				10 bar - 145 p.s.i				15 bar - 217 p.s.i				20 bar - 290 p.s.i					
RPM	I/min	U.S.g.p.m.	HP	kW	I/min	U.S.g.p.m.	HP	kW	I/min	U.S.g.p.m.	HP	kW	I/min	U.S.g.p.m.	HP	kW	I/min	U.S.g.p.m.	HP	kW	kg	lb
400	98	26	0,9	0,6	97	26	1,8	1,3	95	25	3,1	2,3	93	25	4,2	3,1	92	24	5,4	4,0	13	28,7
450	137	36	1,2	0,9	109	29	2,1	1,5	106	28	3,3	2,4	104	27	4,7	3,5	103	27	5,8	4,3		
500	121	32	1,5	1,1	120	32	2,5	1,8	117	31	3,9	2,9	114	30	5,1	3,8	113	30	6,4	4,7		
550	132	35	2,0	1,5	130	34	3,0	2,2	128	34	4,3	3,2	126	33	5,7	4,2	124	33	7,1	5,2		



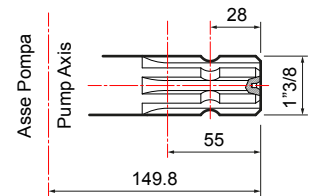
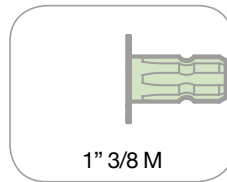
VERSIONI STANDARD › STANDARD VERSIONS › VERSIONS STANDARD › VERSIONES ESTÁNDAR › STANDARD AUSFÜHRUNGEN

Versioni derivate › Versions adapted › Versions dérivées › Versiones derivadas › Von der Standardversion abgeleitete Ausführungen

A



Albero non passante
Single shaft
Arbre non traversant
Cigüeñal no pasante
Welle



1

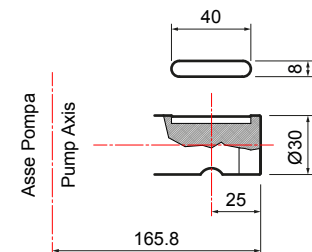
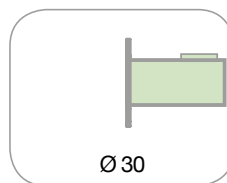


Flangiata a motore idraulico
Flanged to hydraulic motor
Bridée à un moteur hydraulique
Conexión con brida a motor hidráulico
An Hydraulikmotor geflanscht

B



Albero non passante
Single shaft
Arbre non traversant
Cigüeñal no pasante
Welle



1



Flangiata a motore idraulico
Flanged to hydraulic motor
Bridée à un moteur hydraulique
Conexión con brida a motor hidráulico
An Hydraulikmotor geflanscht

2



Riduttore di giri
Reduction gearbox
Réducteur de tours
Reductor de revoluciones
Untersetzunggetriebe

