

fubag

Электростанция дизельная
Diesel power station

Инструкция по эксплуатации

DS 11000 AC ES

DS 14000 DAC ES



www.fubag.ru

1. Безопасность

ПЕРЕД ИСПОЛЬЗОВАНИЕМ ЭЛЕКТРОСТАНЦИИ ВНИМАТЕЛЬНО ОЗНАКОМЬТЕСЬ С ДАННОЙ ИНСТРУКЦИЕЙ. К ИСПОЛЬЗОВАНИЮ И ОБСЛУЖИВАНИЮ ЭЛЕКТРОСТАНЦИИ ДОПУСКАЕТСЯ ТОЛЬКО КВАЛИФИЦИРОВАННЫЙ И СПЕЦИАЛЬНО ОБУЧЕННЫЙ ПЕРСОНАЛ, ОЗНАКОМЛЕННЫЙ С ДАННОЙ ИНСТРУКЦИЕЙ.



ВНИМАНИЕ!

- Выхлопы содержат вредный угарный газ. Никогда не эксплуатируйте электростанцию в закрытом помещении. Перед включением убедитесь, что обеспечена хорошая вентиляция. При установке в хорошо проветриваемых зонах обращайтесь внимание на обеспечение безопасности.
- При работе электростанции глушитель становится очень горячим и остывает некоторое время после ее выключения. Будьте внимательны и не дотрагивайтесь до глушителя, пока он горячий. Дайте двигателю остыть до того, как поставить его на хранение в помещение.
- Выхлопная система двигателя будет нагреваться при работе и останется горячей некоторое время после выключения двигателя.
- Для предотвращения ожогов обращайтесь внимание на предупредительные наклейки на электростанции.
- Осуществляйте заправку электростанции топливом только в хорошо проветриваемых зонах при выключенном и остывшем двигателе. Поблизости не должно быть курящих, источника искр и дыма. Всегда заправляйте электростанцию в хорошо проветриваемом месте. Пролитое топливо необходимо удалить.
- Подсоединение электростанции к электросистеме должно осуществляться только квалифицированным электриком и должно соответствовать всем электротехническим правилам и нормам. Неправильное подсоединение к системе может стать причиной выхода из строя электростанции, неисправности электросети и подключенных к ней электроприборов, а также привести к поражению электричеством людей.
- Всегда проводите предэксплуатационный осмотр электростанции до запуска двигателя. Вы можете предотвратить аварию или повреждение оборудования.
- При работе размещайте электростанцию на расстоянии не менее 5 м от зданий/стен или другого оборудования.
- Во время работы электростанция должна стоять на горизонтальной поверхности.
- Внимательно изучите и запомните параграфы инструкции, касающиеся остановки электростанции, и органов управления. Не допускайте к работе с электростанцией лиц, не ознакомившихся с инструкцией.
- Не допускайте к работающей электростанции детей и домашних животных.
- Электростанция является источником электротока и при неправильной эксплуатации может стать причиной поражения электрическим током. Не осуществляйте эксплуатацию электростанции мокрыми руками и при большой влажности.
- Не эксплуатируйте электростанцию в дождь или снег и не допускайте попадания на нее влаги.

- Лицам, работающим с электростанцией, необходимо знать его устройство, функции его элементов и уметь их использовать.
- Работающие с электростанцией несут ответственность за безопасность эксплуатации.
- Работающие с электростанцией несут ответственность за то, чтобы к нему не допускались лица, не имеющие соответствующей квалификации.
- Работающие с электростанцией обязаны использовать защитное снаряжение.
- На электростанции должны присутствовать и быть легко читаемыми все обозначения.
- Любые изменения конструкции электростанции запрещаются. Запрещается изменять частоту вращения двигателя, установленную заводом-производителем.
- Перед каждым запуском следует проверять безопасность и исправность.
- Электростанцию можно использовать только вне закрытых помещений.
- Вблизи электростанции необходимо остерегаться открытого огня и искр. Курение вблизи электростанции строго запрещается.
- Электростанцию необходимо защищать от попадания в нее грязи и инородных предметов.
- Электростанцию разрешается транспортировать только в охлаждённом состоянии.
- Электростанцию разрешается перевозить, только если она надёжно зафиксирована и не может опрокинуться.
- Перед каждым запуском необходимо проверить электробезопасность.
- Запрещается использовать средства для облегчения запуска.
- Подключать потребители электроэнергии можно только после запуска и прогрева двигателя.
- Необходимо использовать качественные и исправные соединительные провода.
- Общая мощность подключаемых потребителей, по активной нагрузке, не должна превышать номинальной расчетной мощности электростанции. Общая мощность подключаемых потребителей, по индуктивной нагрузке, не должна превышать 0,5 от номинальной мощности электростанции.
- Запрещается использовать электростанцию без глушителя, воздушного фильтра или при открытой крышке воздушного фильтра.
- Запрещается производить заправку электростанции во время работы. Запрещается производить заправку не остывшей электростанции. Используйте при заправке воронку.
- Запрещается производить чистку электростанции во время работы. Запрещается производить чистку ещё не остывшей электростанции.
- Запрещается обслуживать электростанцию во время работы. Запрещается обслуживать не остывшую электростанцию.
- Обслуживающему персоналу разрешается производить только те работы по обслуживанию электростанции, которые описаны в данном руководстве. Любые другие работы разрешается проводить только специалистам сервисной службы.
- Соблюдайте интервалы технического обслуживания, указанные в руководстве.
- Консервируйте электростанцию, если им не пользуются более 30 дней.
- Храните электростанцию в сухом и закрытом помещении

2. Компоненты электростанции

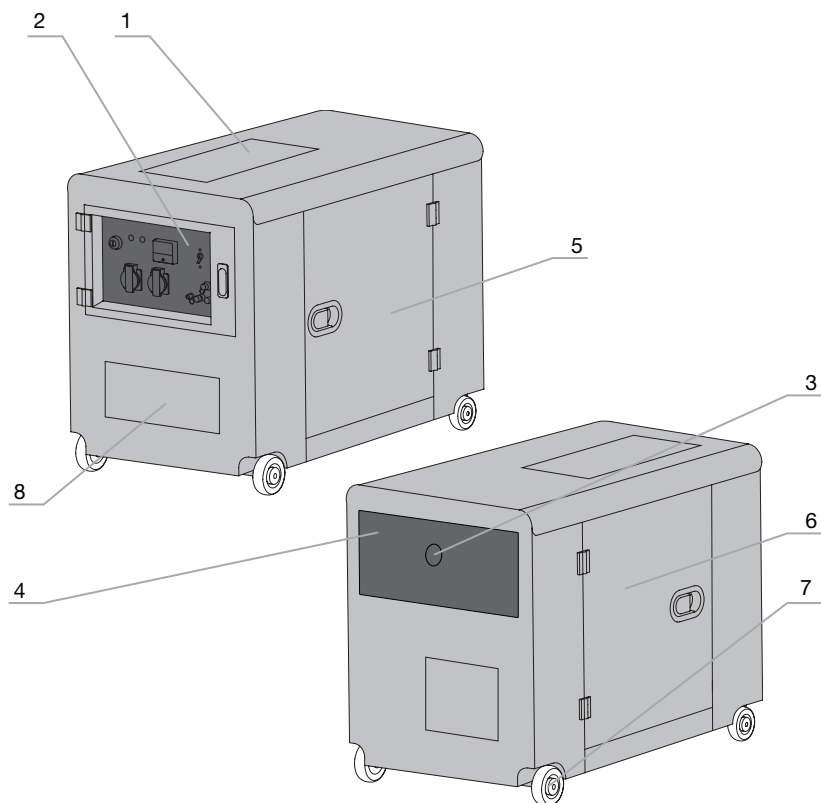


Рис. 2.1

1	Люк доступа к воздушному фильтру и заливу масла
2	Панель управления
3	Выхлопное отверстие
4	Вентиляционная решетка
5	Правая дверца техобслуживания (доступ заливу топлива и сливу масла).
6	Левая дверца техобслуживания (доступ к заливу масла и масляному щупу).
7	Колеса
8	Люк доступа к аккумулятору

3. Проверка перед эксплуатацией

3.1 УРОВЕНЬ МАСЛА

Примечание! Каждый раз перед эксплуатацией следует проверять уровень масла.

1. Открыть боковую дверцу.

2. Извлечь масломерную линейку; протереть ее ветошью; и вставить в горловину не заворачивая. Если уровень ниже метки минимального уровня, добавить моторное масло. Вставить обратно масломерную линейку и закрыть крышку.

Примечание! В случае недостаточного уровня масла возникает опасность серьезного повреждения электростанции.

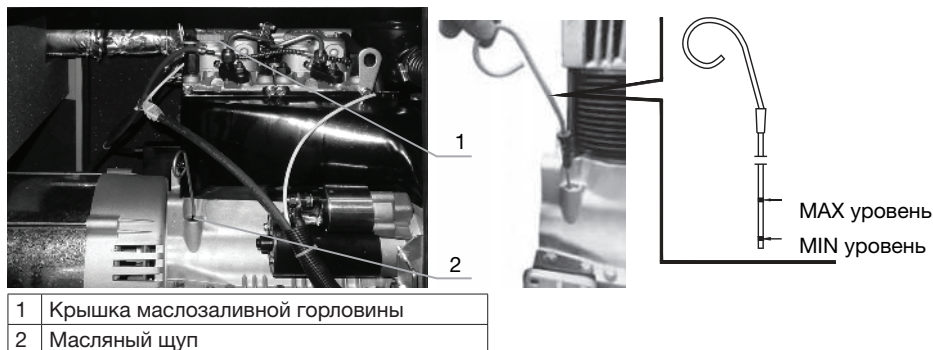


Рис. 3.1

Если используемое масло не отвечает требованиям или замена масла производится несвоевременно, возникает риск заклинивания поршня, заедания поршневых колец и избыточного износа гильзы цилиндра, подшипников или иных составных частей. В этом случае срок службы электростанции существенно понизится.

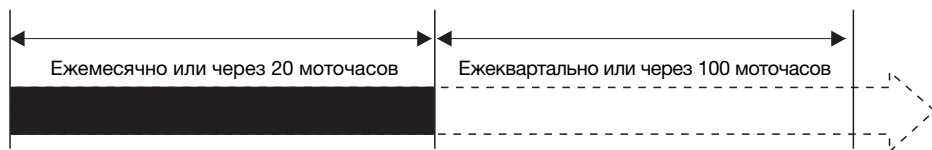


Рис. 3.2 Периодичность замены масла

Примечание!

• Прежде чем приступать к пуску электростанции, следует проверить уровень масла независимо от того, установлен ли индикатор низкого уровня масла.

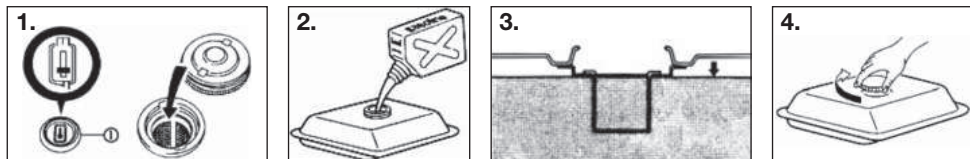
• Слив масла должен производиться только при нагревом двигателя. На холодном двигателе масло будет сливаться не полностью.



3.2 УРОВЕНЬ ТОПЛИВА

Внимание!

Заправка топливом должна выполняться в помещении, оборудованном системой вентиляции; при заливке топлива не курить, не разводить огонь и не допускать искрения.



1. Открыть боковую дверцу генератора. Открутить крышку топливного бака.
2. Проверить уровень топлива и, в случае необходимости, добавить топливо.
3. Залить топливо не более максимального уровня.
4. Закрутить крышку топливного бака электростанции.

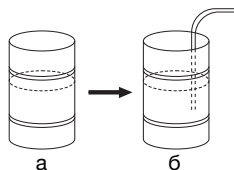
- Разрешается использовать только легкое дизельное топливо.
- Перед использованием топливо подлежит очистке через фильтр.
- Топливо не должно содержать воды или пыли, в противном случае топливный насос и сопло будут работать с нарушениями.
- Эффективная емкость топливного бака 50 литров.
-

Внимание!

- Не заполняйте бак выше верхнего уровня на фильтре топливного бака.

Внимание!

- Не курить и не допускать искрения в местах заправки или хранения бензина.
- Не допускать разлива топлива при заправке и убедиться, что после заправки крышка горловины надежно закрыта.



а	Если топливо приобретается в бочках, то оно должно отстояться в течение 3 или 4 дней.
б	После того как топливо отстоит в течение 3 или 4 дней: вставить всасывающую трубку в бочку не до дна (осадок с содержанием воды и пыли накапливается в нижней части бочки).

3.3 ПРОВЕРКА ВОЗДУШНОГО ФИЛЬТРА

Открутить винты верхнего люка генератора, снять крышку и отстегнуть пружинный зажим; освободить от нагрузки нижнюю часть фильтра и извлечь фильтрующий элемент; при необходимости промыть фильтрующий элемент дизельным топливом и, высушив, установить его обратно в фильтр.

- Замена фильтрующего элемента производится в том случае, если понижается мощность двигателя или меняется цвет выхлопного газа.
- Запрещается работа электростанции без фильтрующего элемента. Такой режим работы будет способствовать быстрому износу электростанции.

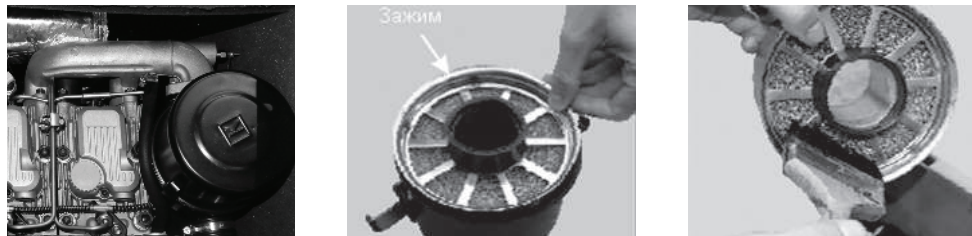


Рис. 3.3

3.4 ЭЛЕМЕНТЫ ПАНЕЛИ УПРАВЛЕНИЯ

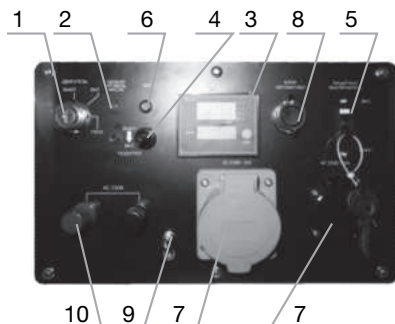


Рис. 3.4 DS 11000 AC ES

1	Ключ электростартера
2	Индикатор уровня масла
3	Цифровой дисплей
4	Выключатель подогрева
5	Защитный выключатель
6	Индикатор работы
7	Розетки 230 В
8	Разъем блока автоматики
9	Клемма заземления
10	Клеммы 230 В

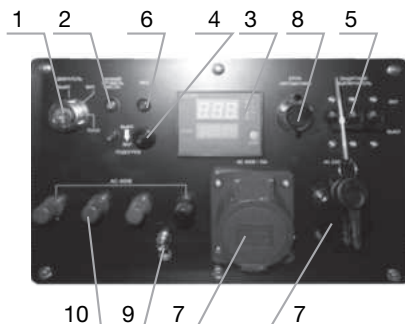


Рис. 3.5 DS 14000 DAC ES

1	Ключ электростартера
2	Индикатор уровня масла
3	Цифровой дисплей
4	Выключатель подогрева
5	Защитный выключатель
6	Индикатор работы
7	Розетки 230/400 В
8	Разъем блока автоматики
9	Клемма заземления
10	Клеммы 400 В

4. Проверка двигателя

4.1 ЗАЩИТНОЕ УСТРОЙСТВО НИЗКОГО УРОВНЯ МАСЛА

- Устройство автоматически выключает двигатель, когда давление масла падает ниже заданного уровня, что позволяет исключить поломку при недостаточной подаче масла.
- В случае низкого уровня масла в двигателе температура масла резко повышается. Но избыточный объем также представляет опасность, поскольку это приводит к резкому увеличению оборотов двигателя. Поэтому, прежде чем приступить к эксплуатации электростанции, необходимо проверить уровень масла.

4.2 ОБКАТКА

Если электростанция новая, то в случае работы при избыточных нагрузках срок службы двигателя может понизиться. Обкатка оборудования должна выполняться в течение первых 20 моточасов.

- Во время обкатки запрещается эксплуатация электростанции при повышенных нагрузках.
- Необходимо периодически производить замену масла.

Примечание! Замена моторного масла производится через каждые 20 моточасов или через один месяц после первого включения, а впоследствии - ежеквартально или через каждые 100 моточасов.

5. Пуск электростанции

1. Повернуть ключ стартера в положение ПУСК. Удерживать не более 5 секунд



Рис. 5.1

2. После запуска убрать руку с ключа. Выключатель должен автоматически вернуться в исходное положение.
3. Если двигатель не запускается, подождать 30 секунд и повторить попытку пуска.

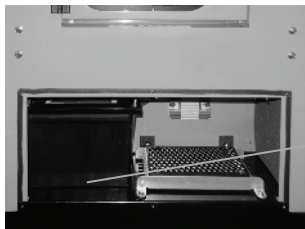
Внимание!

- Длительная работа электростартера влияет на зарядку аккумуляторной батареи.
 - Во время работы двигателя ключ стартера должен всегда находиться в положении «ВКЛ».
4. Подождать пока электростанция прогреется и обороты двигателя стабилизируются.
 5. Подкочить нагревку через клеммы или розетку.

5.3 АККУМУЛЯТОРНАЯ БАТАРЕЯ

Ниже панели управления находится люк доступа к аккумулятору.

Уровень электролита в аккумуляторе должен проверяться с периодичностью один раз в месяц; если уровень электролита ниже метки максимального уровня, добавить дистиллированной воды.



Аккумуляторная
батарея

Рис. 5.2

- При недостаточном объеме электролита батарея не сможет выдавать напряжение, достаточное для пуска электростанции. Уровень электролита должен всегда поддерживаться между метками максимального и минимального уровня.
- В случае заливки избыточного объема жидкости часть электролита будет выходить наружу, вызывая коррозию металлических частей электростанции.

6. Порядок эксплуатации электростанции

6.1 ЭКСПЛУАТАЦИЯ ЭЛЕКТРОСТАНЦИИ

1. Разогреть двигатель, не прилагая нагрузки в течение, приблизительно, 3 минут.
2. Электростанция оснащена системой предупреждения о низком уровне масла. В случае низкого давления или недостаточного объема масла двигатель автоматически выключается. Проверить уровень масла и, если необходимо, долить.
3. Не ослаблять и не сбивать регулировку винта, задающего ограничение частоты вращения двигателя, или винта, задающего ограничение впрыска топлива (регулирование этих функций производится на заводе-изготовителе), в противном случае электростанция будет работать с нарушениями.

6.2 ПРОВЕРКА В РАБОЧЕМ РЕЖИМЕ

1. Проверить равномерность работы электростанции и убедиться в отсутствии постороннего шума или вибраций.
2. Проверить систему зажигания электростанции.
3. Проверить цвет выхлопного газа (черный или белый выхлоп).

Примечание!

В случае выявления любых из вышеупомянутых нарушений остановить двигатель и обратиться за помощью к ближайший Сервисный Центр.

6.3 РАБОТА ЭЛЕКТРОСТАНЦИИ НА ВЫХОД ПЕРЕМЕННОГО ТОКА

1. Запустить двигатель и проверить рабочее состояние индикатора, который должен загореться. Если индикатор не горит проверить исправность генератора.
2. Подождать, пока частота вращения электростанции не достигнет номинального значения.
3. Включение потребителя энергии допускается после того, как напряжение на вольтметре панели управления дойдет до уровня 230/400 (+/-10%) 50Гц.
4. Подключить к розетке/клеммам электростанции потребитель.

Внимание!

- Не включать одновременно два (или несколько) устройств. Пуск всех устройств должен производиться поочередно.
5. Прежде чем подключаться к электростанции, убедится, что все устройства находятся в рабочем состоянии и работают без нарушений. При замедлении вращения двигателя или в случае внезапной остановки необходимо немедленно выключить электростанцию. Затем выключить устройство и проверить его исправностей.

Примечание!

- Если срабатывает защитный выключатель, следует снизить нагрузку на цепь и подождать несколько минут, пока не восстановится нормальный рабочий режим.
- При пониженных или повышенных показаниях вольтметра выключить оборудование и устранить причину неисправности.

7. Выключение электростанции

Необходимо дать двигателю поработать без нагрузки в течение 3 минут; резкая остановка двигателя не допускается, поскольку в результате быстрого увеличения температуры двигатель может получить повреждение.

Для выключения генератора необходимо перевести ключ стартера в положение ВЫКЛ.



Рис. 7.1

8. Периодический контроль и техническое обслуживание

Примечание!

• Своевременное техническое обслуживание электростанции позволяет сократить эксплуатационные расходы электростанции, а также снизить уровень загрязнения воздуха.

Внимание!

• В случае невыполнения инструкций по техническому обслуживанию персонал подвергает свое здоровье серьезному риску.

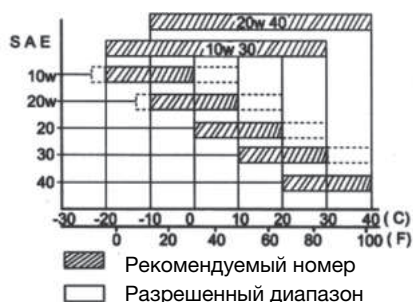
8.1 ГРАФИК ТЕХНИЧЕСКОГО ОБСЛУЖИВАНИЯ

Количество моточасов / периодичность обслуживания		Ежедневно	Ежемесячно или через 20 ч	Ежеквартально или через 100 ч
Масло	Проверка	⊙		
	Замена		⊙ (первый раз)	⊙ (второй раз)
Элемент воздухоочистителя	Проверка	⊙		
	Очистка			⊙
Зазор клапана	Проверка, регулировка			⊙
Электролит в аккумуляторе	Проверка	⊙		
Воздушный фильтр	Очистка		⊙	
	Замена			⊙
Топливный фильтр	Замена			⊙
Топливопроводимость	Проверка	Замена через каждые два года или по необходимости		

Рекомендуемый тип масла

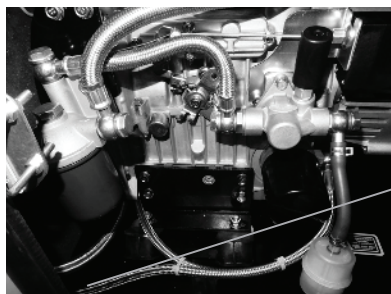
4-тактный дизельный двигатель - масло стандарт API CE, CF или аналог CG (SAE10W-30).

Дизельное масло должно соответствовать стандарту API и иметь сертификацию на соответствие требованиям CE или выше.



8.2 ЗАМЕНА МОТОРНОГО МАСЛА (ЧЕРЕЗ КАЖДЫЕ 100 МОТОЧАСОВ)

1. Откройте боковую дверцу генератора. Подготовьте пустую емкость и поставьте под сливной шланг. При необходимости воспользоваться дизельным топливом для промывки блока цилиндров. Затем установить пробку сливного отверстия обратно.



Шланг слива масла

Рис. 8.1

2. Выкрутить крышку заливной горловины цилиндра, залить масло до уровня максимальной метки, после чего закрутить крышку.

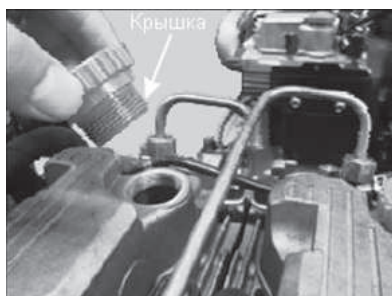


Рис. 8.2

8.3 ВОЗДУШНЫЙ ФИЛЬТР

Снять верхний люк корпуса генератора и отстегнуть пружинный зажим; освободить от нагрузки нижнюю часть воздухоочистителя и извлечь фильтрующий элемент; промыть фильтрующий элемент дизельным топливом и, высушив, установить его обратно в воздухоочиститель.

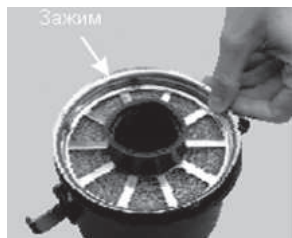


Рис. 8.3

8.4 РАБОТЫ ПРОИЗВОДИМЫЕ СПЕЦИАЛИСТАМИ СЕРВИСНЫХ ЦЕНТРОВ.

- 1.** Проверка состояния топливной форсунки.
- 2.** Проверка состояния топливного насоса высокого давления.
- 3.** Регулировка зазора впускных и выпускных клапанов.
- 4.** Притирка впускных и выпускных клапанов.
- 5.** Замена поршневых колец.
- 6.** Установка и регулировка фаз механизма газораспределения и др.

8.5 ПРОВЕРКА УРОВНЯ ЭЛЕКТРОЛИТА, ДОБАВЛЕНИЕ ЖИДКОСТИ И ЗАРЯДКА БАТАРЕИ

- Двигатель оснащен аккумулятором 12 В. В процессе зарядки и разрядки батарея теряет часть своего электролита.
- Перед пуском следует проверить батарею на наличие физических повреждений и на уровень электролита, который, в случае необходимости, дополняется дистиллированной водой до уровня, обозначенного верхней меткой. В случае выявления поврежденной батареи подлежит замене.

8.6 ХРАНЕНИЕ

Если электростанция отправляется на длительное хранение, необходимо выполнить следующую подготовку.

- 1.** Запустить в работу на 3 минуты и остановить.
- 2.** Остановка должна производиться в нагретом состоянии, чтобы можно слить отработанное масло и залить свежее.
- 3.** Снять пробку на крышке дизельного двигателя и добавить 2 мл смазки в цилиндр, после чего установить пробку обратно на свое место.

9. Неисправности электростанции и способы их устранения

Электростанция не запускается	Способ устранения	Способ устранения
Проверить систему управления подачей питания.	Нарушено соединение с источником питания.	Проверить все соединения.
	Низкий заряд аккумуляторной батареи.	1. Зарядить аккумуляторную батарею. 2. Заменить аккумуляторную батарею.
Проверить уровень топлива и моторного масла.	Недостаточный уровень топлива.	Добавить топливо.
	Недостаточный уровень масла.	Добавить масло.
	Топливо отработало свой ресурс.	Слить старое топливо и залить в бак свежее топливо.
Проверить компрессию цилиндра.	Износ или нарушение посадки поршневых колец.	Заменить и отрегулировать поршневое кольцо.
	Нарушен зазор клапанов.	Отрегулировать зазор согласно инструкциям в руководстве.
	Не затянуты болты крепления головки цилиндров.	Подтянуть болт.
Проверить топливную систему.	Отсутствует подача топлива.	Заменить или отремонтировать дефектные детали.

На выходе отсутствует напряжение	Возможные причины	Способ устранения
Проверить автоматический выключатель переменного тока.	Не работает защитный выключатель.	Установить защитный выключатель в положение ВКЛ.
	Поврежден защитный выключатель.	Заменить защитный выключатель.
Проверить стабилизатор напряжения.	Поврежден стабилизатор напряжения.	Заменить стабилизатор напряжения.
Не работает двигатель.	Сгорел электродвигатель.	Обратиться в Сервисный центр.

10. Технические характеристики

Модель	DS 11000 AC ES	DS 14000 DAC ES
Номинальное напряжение, В	230	230 / 400
Пиковая нагрузка, кВА	11,0	13,7
Постоянная нагрузка, кВт	10,0	10,0
Частота/ Степень защиты	50 Гц / 23М	
Номинальный ток, А	43,5	18,1
Сos φ	1,0	0,8
Тип двигателя	4-х тактный, двухцилиндровый, воздушного охлаждения	
Тип топлива	дизельное топливо	
Мощность двигателя, л.с.	16,8	16,8
Объем двигателя, куб.см	954	954
Объем топливного бака, л	50	50
Расход топлива при 75% нагрузки, л/ч	3,16	3,16
Объем масляного картера, л	3	3
Уровень шума (7м), Дб	<69	<69
Система запуска	электростартер	
Система предпускового подогрева	+	+
Разъем для подключения блока ATS	+	+
Регулятор напряжения	AVR	AVR
Габариты, мм (ДхШхВ)	1160x655x925	1160x655x925
Масса нетто, кг	295	295

11. Гарантийные обязательства

Гарантийный срок на оборудование указывается в прилагаемом сервисном талоне.

Гарантия относится к дефектам в материалах и узлах и не распространяется на компоненты, подверженные естественному износу и работы по техническому обслуживанию.

Гарантийному ремонту подлежат только очищенные от пыли и грязи аппараты в заводской упаковке, полностью укомплектованные, имеющие инструкцию по эксплуатации, гарантийный талон с указанием даты продажи, при наличии штампа магазина, заводского номера и оригиналов товарного и кассового чеков, выданных продавцом.

В течение гарантийного срока Сервисный центр устраняет за свой счёт выявленные производственные дефекты. Производитель снимает свои гарантийные обязательства и юридическую ответственность при несоблюдении потребителем инструкций по эксплуатации, самостоятельной разборки, ремонта и технического обслуживания аппарата, а также не несет никакой ответственности за причиненные травмы и нанесенный ущерб.

Момент начала действия гарантии определяется кассовым чеком или квитанцией, полученными при покупке. Сохраните эти документы.

Гарантийные обязательства не распространяются на части, подлежащие естественному износу, на случаи несоблюдения указаний руководства по эксплуатации, на повреждения вследствие неквалифицированного обращения, подключения, обслуживания или установки, а также на повреждения со стороны внешних факторов.

Заменённые электростанции и детали переходят в собственность фирмы продавца.

Претензии на возмещение убытков исключаются, если они не вызваны умышленными действиями или небрежностью производителя. Право на гарантийный ремонт не является основанием для других претензий.

11.1 ЭЛЕКТРОСТАНЦИЯ НЕ ПОДЛЕЖИТ ГАРАНТИЙНОМУ ОБСЛУЖИВАНИЮ В СЛЕДУЮЩИХ СЛУЧАЯХ:

- Вскрытие (попытка вскрытия) или ремонта электростанции самим пользователем или не уполномоченными на это лицами.
- При поступлении электростанции в разобранном виде.
- В случае нарушения требований и правил руководства по эксплуатации электростанции и двигателя (например, использование некачественного масла и/или топлива); к безусловным признакам данного рода неисправности относятся залегание (завальцовывание) поршневых колец и образования нагара на клапанах.
- При поврежденной пломбы на регуляторе оборотов мотора.
- При использовании принадлежностей, не предусмотренных производителем.
- При любых, письменно не авторизированных производителем, изменениях или модификациях на электростанции или на отдельных ее компонентах.
- В случае наличия инородных материалов внутри электростанции или мотора.
- Если забиты вентиляционные отверстия электростанции и/или двигателя грязью (например, установка внутри помещения без достаточной вентиляции и/или без отвода выхлопных газов наружу).
- Если охлаждающие ребра электростанции и/или двигателя загрязнены.
- При обнаружении следов заклинивания и перегрузки (например, одновременное перегорание ротора и статора электростанции, всех обмоток статора, всасывание абразивов в мотор, недостаточная смазка мотора, перегрев мотора, превышение оборотов мотора, использование некачественного масла для смазки, несоблюдение интервалов замены масла и т. д.)
- При повреждении электростанции вследствие неправильной транспортировки и/или хранения, механических повреждений корпуса электростанции и/или двигателя.
- В случае появления ржавчины, следов химического воздействия снаружи и/или внутри компонентов электростанции.
- При использовании не по назначению, например при использовании бытовых моделей в производственных или иных целях, связанных с извлечением прибыли.
- При неправильно заполненном или измененном сервисном талоне.

Предметом гарантии не является неполная комплектация изделия, которая могла быть обнаружена при продаже электростанции.

Претензии от третьих лиц не принимаются. Электростанций принимаются в гарантийный ремонт только в чистом виде.

Условия гарантии не предусматривают чистку изделия.