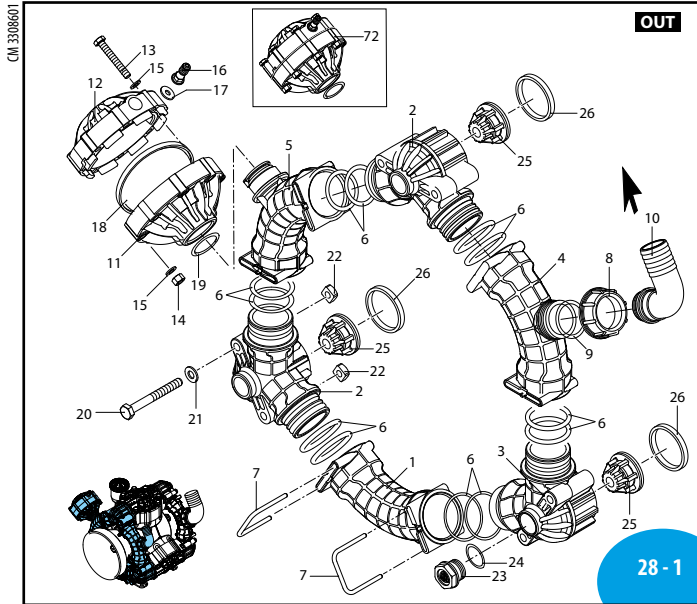
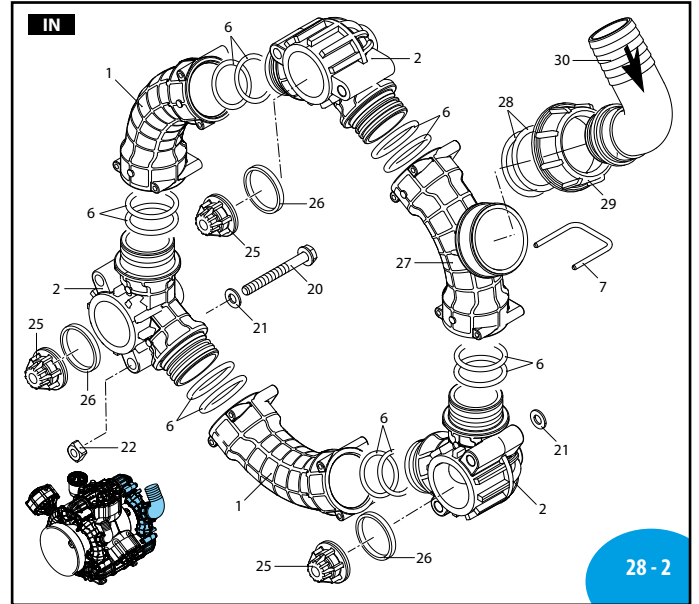


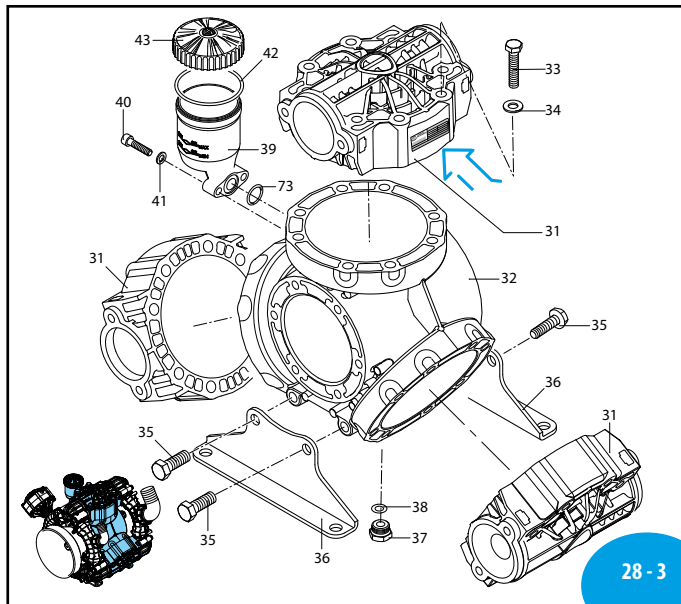
AR 245 LFP - AR 275 LFP



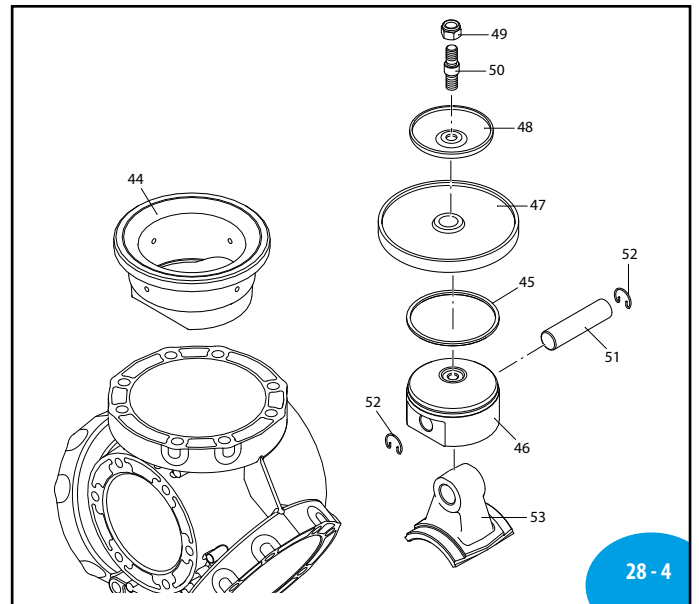
SL000378-HN



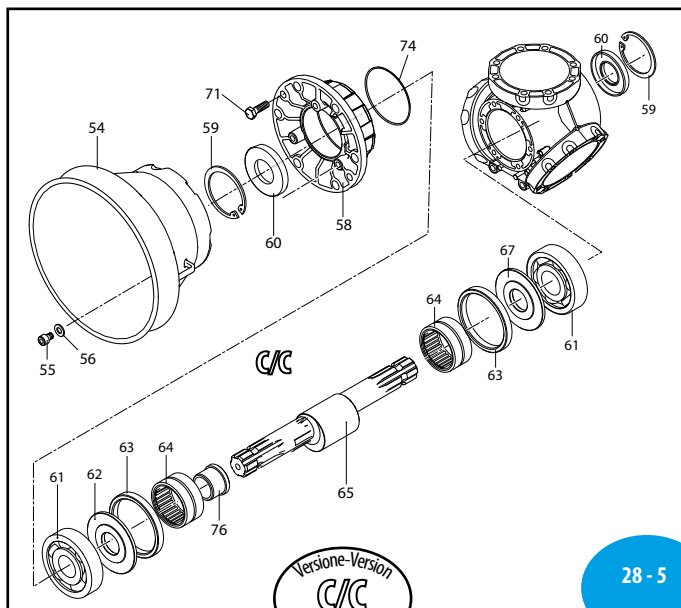
SL000379-HN



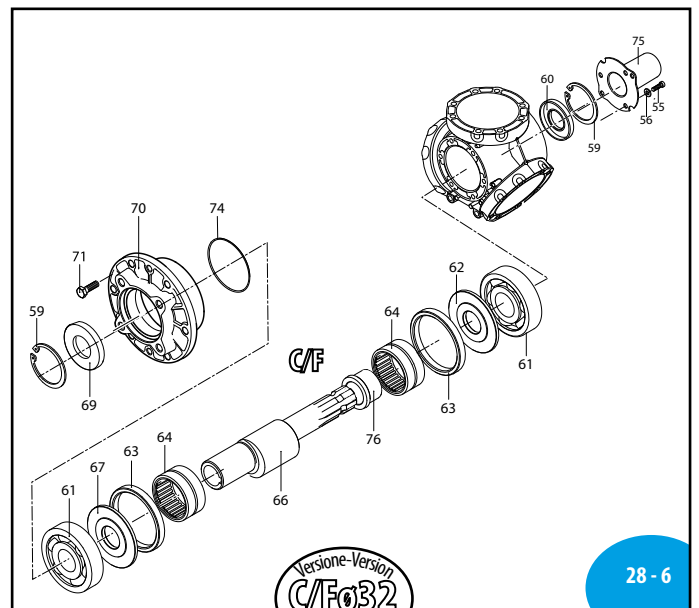
SL000380-HN



SL000381-HN



SL000382-HN



AR000383-HN

MI 92820

AR 245 LFP - AR 275 LFP

330 Series

	C/C	C/F Ø32
AR 245 LFP AP	BLUEFLEX	BLUEFLEX
AR 275 LFP AP	31456	31457
	31462	31463

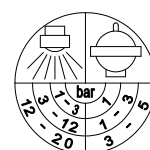
Bassa pressione
Low pressure

Pos	Cod.	Descrizione	Description	Q.ty	Note
1	3300050	Condotto	Line	3	
2	3300040	Condotto	Line	5	
3	3300041	Condotto	Line	1	
4	3300070	Condotto	Line	1	
5	3300090	Condotto	Line	1	
6	751141	Guarnizione OR Ø47,22x3,53	O-ring	24	☐
7	3300080	Forcella	Fork	12	
8	750670	Girello 1" 1/2 G	Ring nut	1	
9	1880460	Guarnizione OR Ø29x3	O-ring	1	Viton ▶
10	3040160	Curva Ø35	Elbow	1	
11	3300110	Semicamera aria inferiore	Semi air chamber	1	
12	3300120	Semicamera aria superiore	Semi air chamber	1	
13	3120270	Vite TE M8x65	Screw	8	Inox C ₂₀
14	380244	Dado M8	Nut	8	Inox C ₂₀
15	390315	Rondella	Washer	16	Inox
16	180020	Valvola di gonfiaggio	Air valve	1	C ₃
17	650542	Guarnizione	Gasket	1	
18	550194	Membrana camera aria Øe 110	Diaphragm	1	Blueflex™
19	280221	Guarnizione OR Ø29,75x3,53	O-ring	1	Viton ☒
20	3040611	Vite TE M10x90	Screw	12	Inox C ₂₀
21	320622	Rondella	Washer	12	Inox
22	3040620	Dado quadro M10	Nut	12	Inox C ₂₀
23	3040370	Tappo 3/4" G	Plug	1	C ₁₀
24	1540631	Guarnizione OR Ø23,47x2,62	O-ring	1	Viton ☒
25	3049051	Valvola	Valve	6	
26	3040650	Guarnizione	Gasket	6	Viton ☐
27	3300060	Condotto	Line	1	
28	750741	Guarnizione OR Ø56,74x3,53	O-ring	2	Viton ▶
29	750710	Girello 2" 1/2 G	Ring nut	1	
30	750720	Curva Ø60	Elbow	1	
31	3040600	Testa in plastica	Head	3	
32	3300010	Corpo pompa	Pump body	1	
33	3040301	Vite TE M12x85	Screw	24	Inox ○C ₂₅
34	390092	Rondella	Washer	24	Inox
35	3300150	Vite TE M12x35	Screw	4	Inox ○C ₅₀
36	3300030	Piede	Foot	2	
37	820361	Tappo 1/2" G ottone	Plug	1	C ₂₀
38	180101	Guarnizione OR Ø17,5x2	O-ring	1	▶
39	680031	Serbatoio	Tank	1	
40	680351	Vite TCEI M8x35	Screw	2	Inox ○C ₁₀
41	380245	Rondella	Washer	2	Inox
42	1040060	Guarnizione OR Ø72,69x2,62	O-ring	1	▶
43	1800060	Tappo nero	Plug	1	AR 245 LFP
44	750050	Tappo rosso	Plug	1	AR 275 LFP
	3300130	Camicia	Sleeve	3	AR 245 LFP
	3300100	Camicia	Sleeve	3	AR 275 LFP

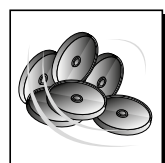
Pos	Cod.	Descrizione	Description	Q.ty	Note
45	3040110	Segmento	Piston ring	3	
46	3040100	Pistone Ø100	Piston	3	
47	3040083	Membrana Øe 145	Diaphragm	3	BlueFlex™
48	3040820	Piastra	Plate	3	
49	3040830	Dado M12	Nut	3	AISI 316L - C ₃₀
50	3040810	Perno	Hub pin	3	AISI 316L - C ₃₅
51	540070	Spina	Pin	3	▶
52	160691	Anello seeger Øi 18	Ring	6	
53	3300020	Biella	Connecting-rod	3	
54	1500470	Protezione cardano	Cardan protection	1	
55	850252	Vite TCEI M8x12	Screw	3	Inox ○C ₁₀
56	390315	Rondella	Washer	5	Inox
58	3040021	Flangia	Flange	1	
59	161050	Anello seeger Øi 72	Ring	2	sp,2,5
60	2680120	Anello tenuta	Ring	2	☒
61	2240380	Cuscinetto	Bearing	2	↓
62	3300190	Piastra	Plate	1	
63	850130	Anello biella	Ring	2	
64	850320	Cuscinetto	Bearing	2	▶
65	3300210	Albero marcato FN	Shaft	1	AR245LFP C/C
66	3300180	Albero marcato FM	Shaft	1	AR275LFP C/C
67	3280120	Albero marcato DS	Shaft	1	AR245LFP C/F
68	3280180	Albero marcato ES	Shaft	1	AR275LFP C/F
69	3040360	Piastra	Plate	1	
70	2680130	Anello tenuta	Ring	1	☒
71	3040321	Flangia	Flange	1	
72	450262	Vite TE M10x35	Screw	6	Inox C ₂₀
73	42991	Camera aria	Air chamber	1	
74	390180	Guarnizione OR Ø18,72x2,62	O-ring	1	▶
75	1800160	Guarnizione OR Ø113,97x2,62	O-ring	1	⊖
76	760360	Protezione	Guard	1	
	3300200	Boccola	Bushing	1	↓

DI 3308500

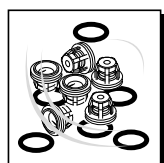
sp_ar245lfp_ar275lfp.pdf
C.I. 0532MG
C.I. 0479MG



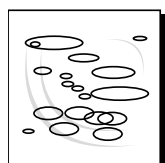
2154700 Targa camera aria
Plate air chamber



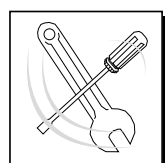
KIT 43132 Membrane BlueFlex™ BlueFlex™ diaphragms	
Pos.	Q.ty
47	3



KIT 43133 Valvole Valves	
Pos.	Q.ty
25	6
26	6



KIT 43134 OR O-Rings			
Pos.	Q.ty	Pos.	Q.ty
6	24	74	1
9	1		
17	1		
19	1		
24	1		
28	2		
38	1		
42	1		
73	1		



KIT 43135 Pronto intervento - Maintenance repair					
Pos.	Q.ty	Pos.	Q.ty	Pos.	Q.ty
6	24	28	2	49	3
8	1	29	1	50	3
9	1	30	1	73	1
10	1	38	1	74	1
17	1	39	1		
19	1	42	1		
24	1	43	1		
25	6	47	3		
26	6	48	3		



Olio utilizzato Suggested oil	
Tipo - Type	Kg
SAE 30	2,3

➔
Posizione targa di
identificazione.
Pump and
manufacturer
identification.