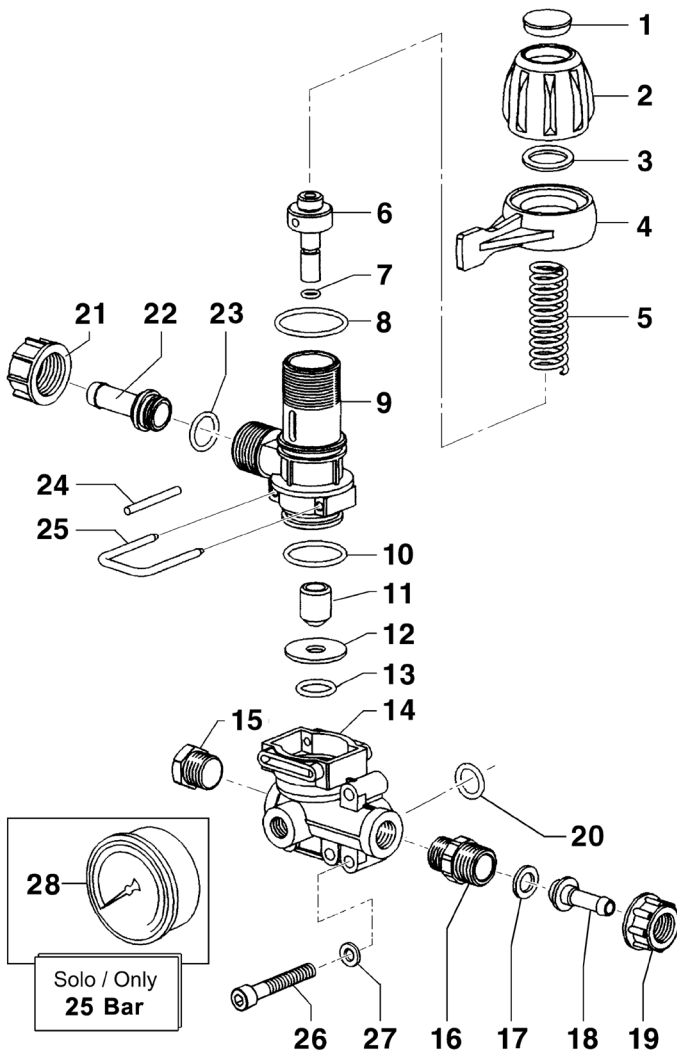


# HYDRA

20 Bar - 25 Bar

## Gruppi Comando Pompe

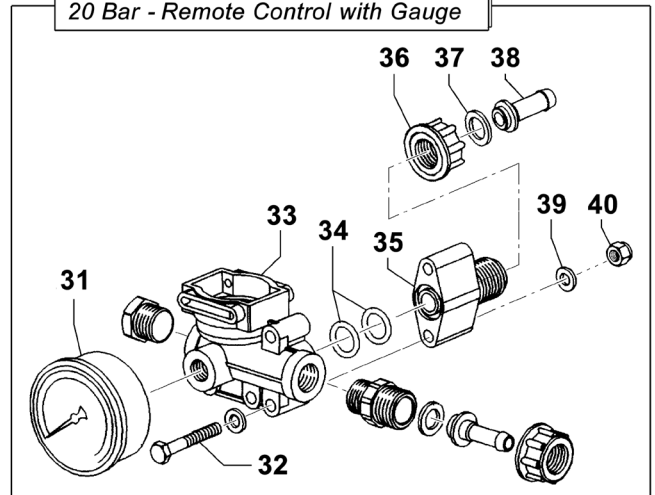
Pump Control Unit



### Varianti / Version

20 Bar - Distanza con Manometro

20 Bar - Remote Control with Gauge



N°	Cod.	Descrizione	Description	Note	Qty	Model
1	3202 0264	Tappo	Plug	Oro / Gold	1	25 Bar
	3202 0254	Tappo	Plug	Verde / Green	1	20 Bar
2	1223 0102	Anello Regol. Molla Press.	Adjustable Nut	Azzurro / Blue	1	25 Bar
	1223 0097	Anello Regol. Molla Press.	Adjustable Nut	Grigio / Grey	1	20 Bar
3	2812 0073	Rondella Speciale	Special Washer	Ø14x22x1,5	1	25 Bar
	1209 0044	Guarnizione	Gasket	Ø14x22x2	1	20 Bar
4	1600 0078	Leva Comando	Lever	Azzurro / Blue	1	25 Bar
	1600 0076	Leva Comando	Lever	Grigio / Grey	1	20 Bar
5	1802 0043	Molla (Filo Ø2,8)	Spring (Wire Ø2,8)	Øe20x58	1	
6	2426 0024	Pattino Valvola Regolaz.	Guide		1	
7	1210 0072	Guarnizione OR Viton®	Viton® O-Ring	Ø2x6	1	
8	1210 0461	Guarnizione OR	O-Ring	Ø2x32	1	
9	0424 0432	Corpo Valvola Regolaz.	Regulation Valve Body		1	
10	1210 0079	Guarnizione OR	O-Ring	Ø2,62x26,65	1	
11	3600 0009	Valvola Pressione	Pressure Valve		1	
12	3009 0133	Sede Valvola Regolazione	Valve Seat		1	
13	1210 0021	Guarnizione OR	O-Ring	Ø2,62x15,54	1	
14	0424 0371	Corpo Gruppo di Comando	Control Ass.y Body		1	25 Bar
	0424 0368	Corpo Gruppo di Comando	Control Ass.y Body		1	20 Bar
15	3200 0007	Tappo	Plug	3/8 GAS	1	
16	2000 0099	Nipplo	Nipple	G3/8 - G1/2	1	
17	1209 0013	Guarnizione	Gasket	Ø12x18x2	1	

N°	Cod.	Descrizione	Description	Note	Qty	Model
18	2802 0002	Raccordo p.g. Mandata	Delivery Hose Tail	Ø6x8	1	
19	1200 0027	Galletto	Wing Nut	1/2"GAS	1	
20	1210 0025	Guarnizione OR	O-Ring	Ø2,9x13,8	1	
21	1200 0059	Galletto	Wing Nut	G3/4	1	
22	2800 0102	Raccordo Rifiuto Dritto	Straight By-pass Tail	Ø13 X GAL G3/4	1	
23	1210 0036	Guarnizione OR	O-Ring	Ø2,62x13,1	1	
24	3005 0027	Spina	Pin	4x40	1	
25	1202 0051	Gancio	Hook		1	
26	3609 0100	Vite	Screw	M6x35	2	
27	2811 0030	Rondella	Washer	Ø6,4x12,5x1,6	2	
28	1816 0114	Manometro Pressione	Pressure Gauge	Ø63 - 25Bar - 1/4"	1	Solo / Only 25 Bar
31	1816 0119	Manometro	Pressure Gauge	20 bar - G1/4"	1	
32	3607 0152	Vite Testa Esagonale	Hexagonal Screw	M6x60	2	
33	0424 0371	Corpo Gruppo di Comando	Control Ass.y Body		1	
34	1210 0025	Guarnizione OR	O-Ring	Ø2,9x13,8	1	
35	2803 0372	Raccordo	Hose Tail		1	
36	1200 0032	Galletto	Wing Nut	1/2"GAS	1	
37	1209 0013	Guarnizione	Gasket	Ø12x18x2	1	
38	2802 0020	Raccordo p.g. Mandata	Delivery Hose Tail	Ø10x13	1	
39	2811 0030	Rondella	Washer	Ø6,4x12,5x1,6	2	
40	0604 0011	Dado	Nut	M6xSP.8	2	