

IPC Integrated Professional Cleaning

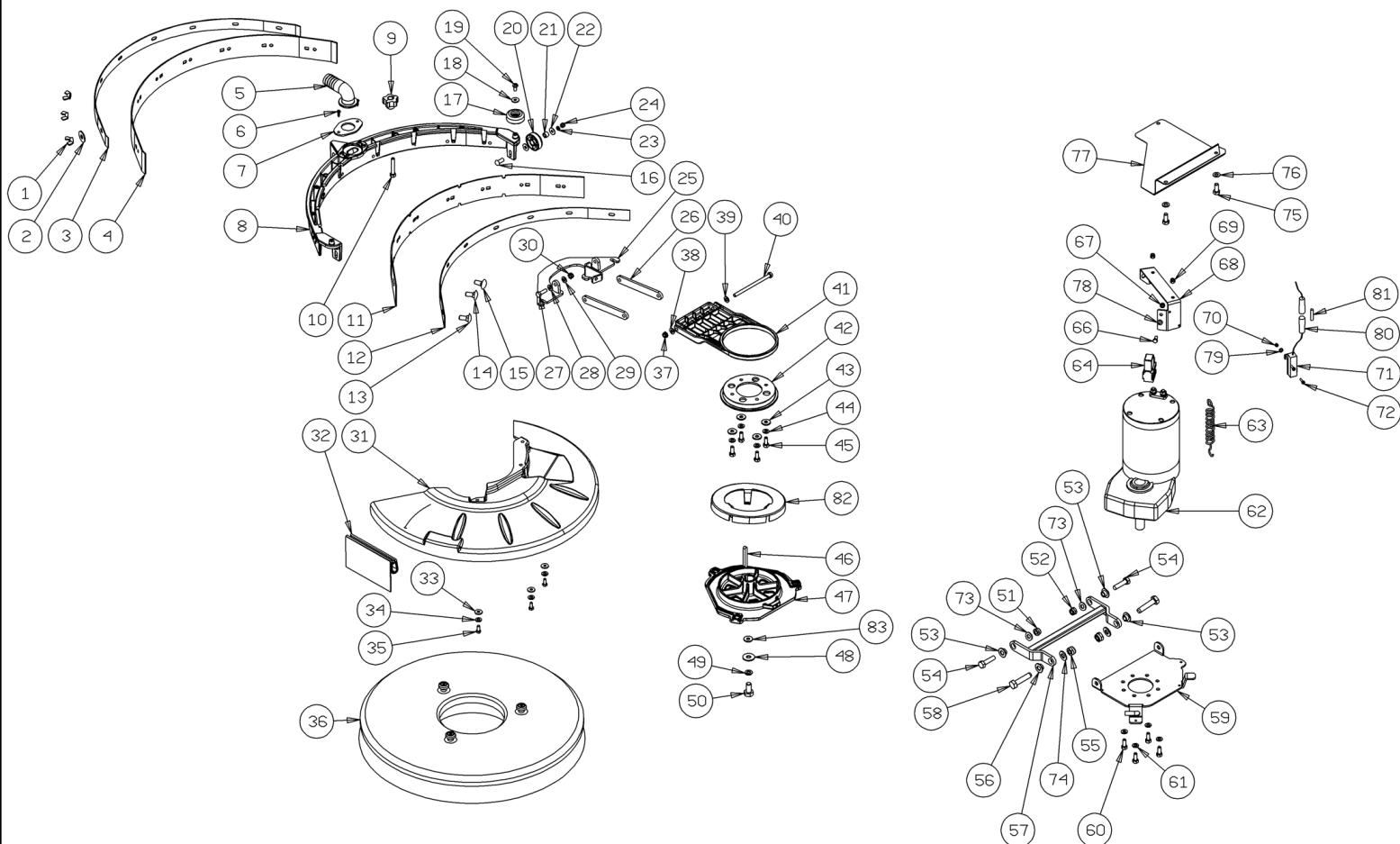
IPC Portotecnica

Список Запчастей

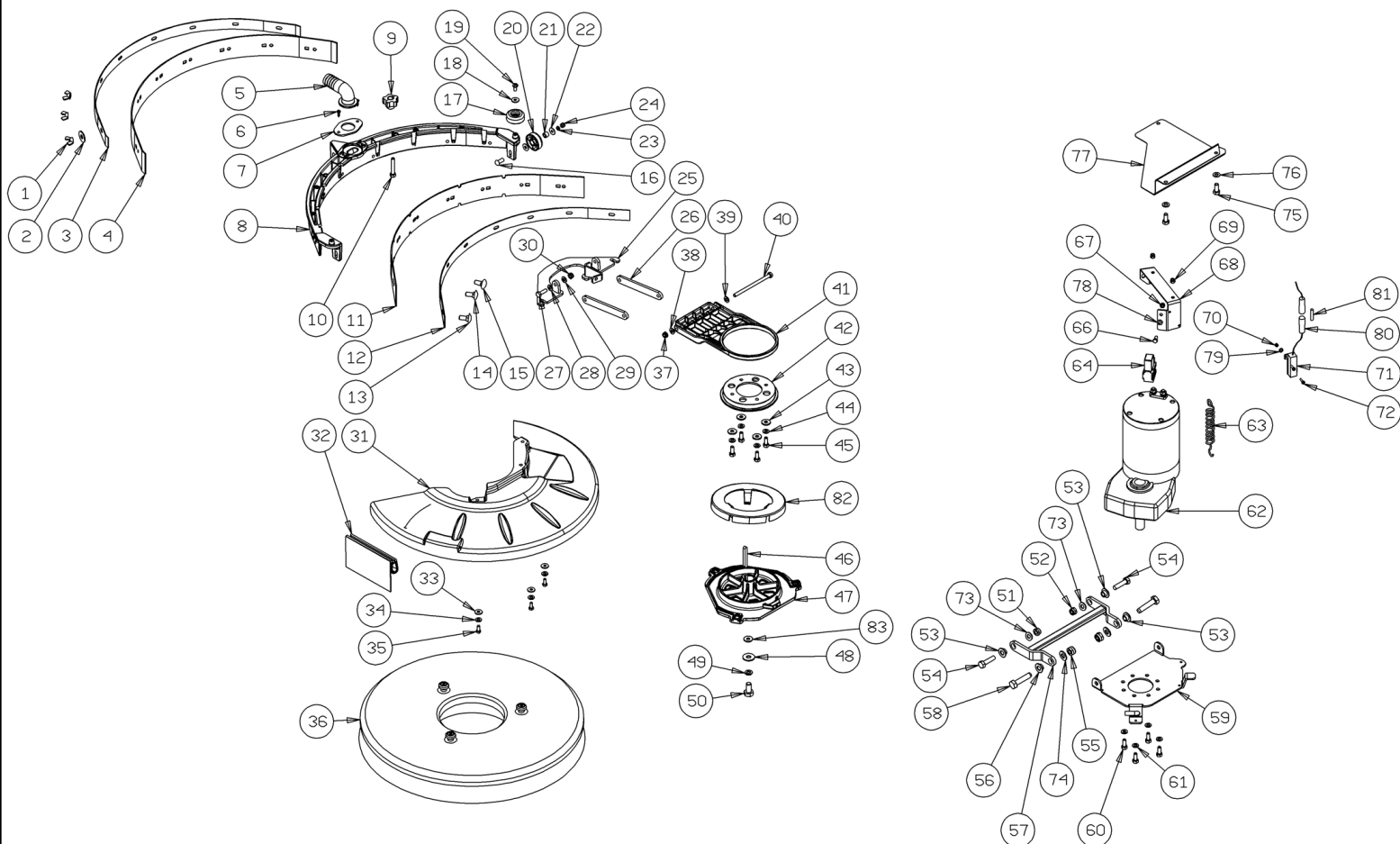
FORCE Ltd

С-ка: LPTB01525

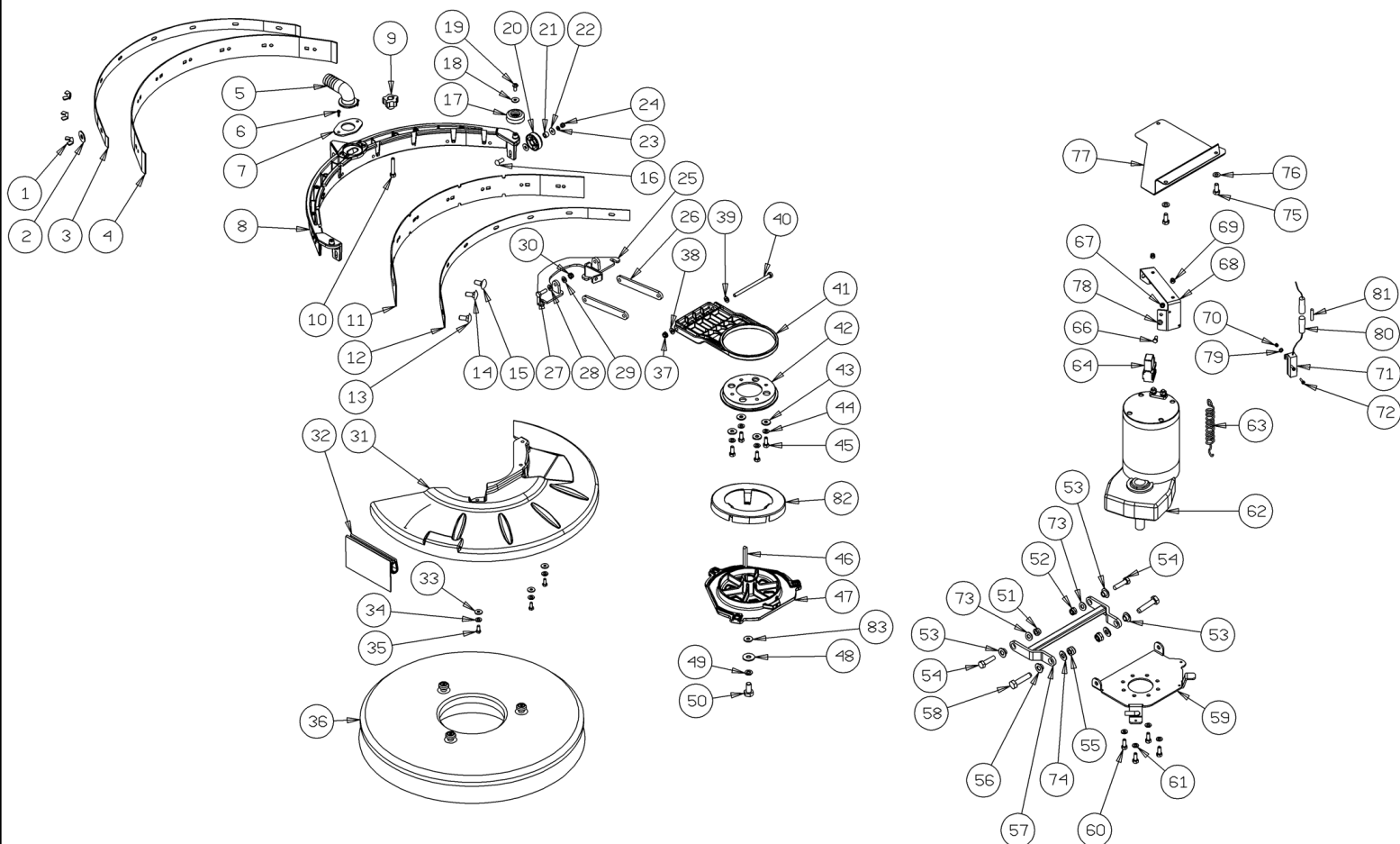
Модель: LAVAPAV LAVAMATIC 30B45 ECO 3-01PRT



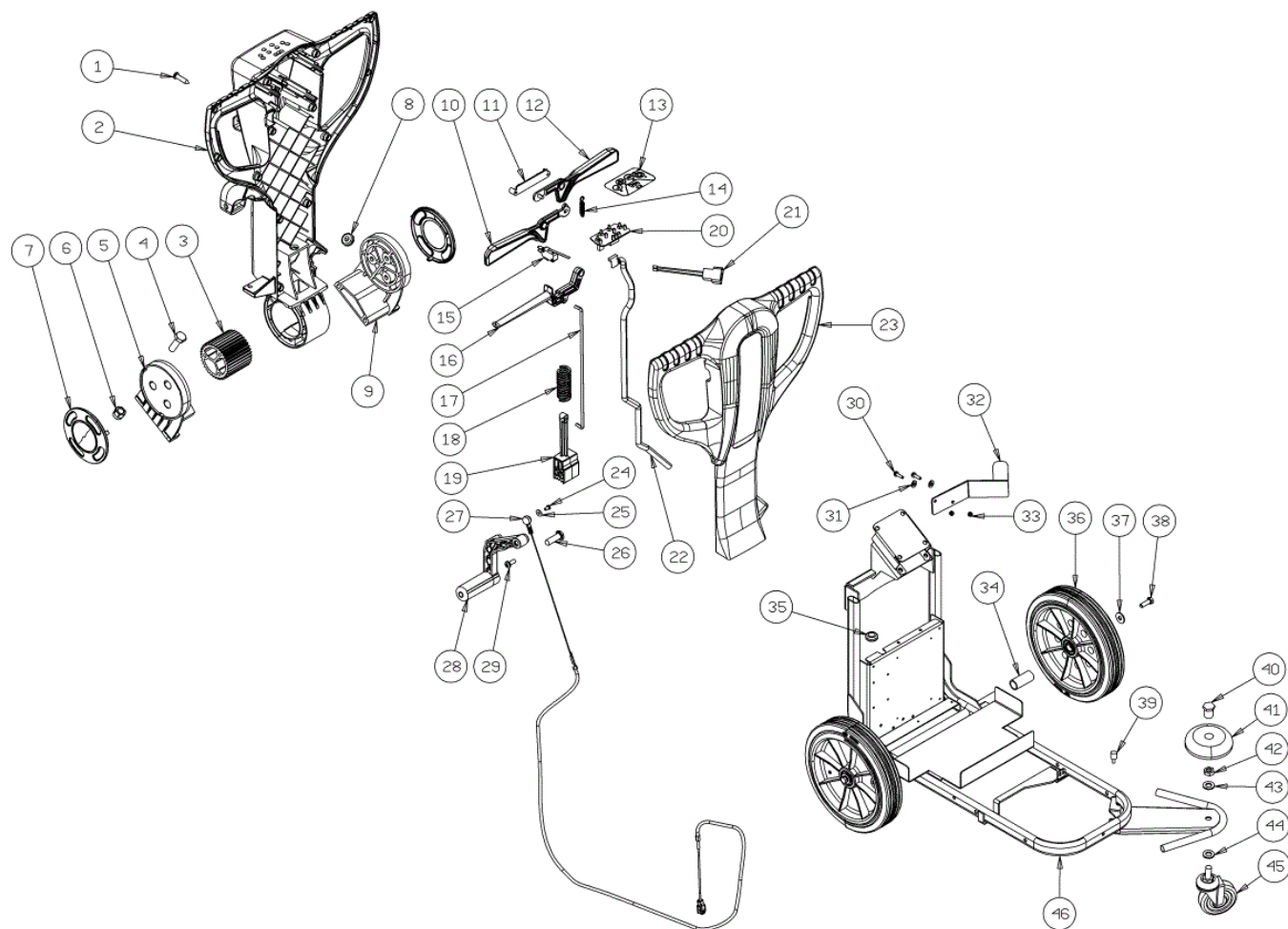
С-ка	К	N. з/ч.	N. з/ч. Клиента	Описание	Кол-во	Действителен:		Цена
						С	По	
0001		VTDD00522		ГАЙКА М5	6,00			--
0002		VTRS13750		ШАЙБА D. 5X14 INX	6,00			--
0003		LAFN07908		КРЕПЛЕНИЕ -	1,00			--
0004		MPVR05954		ЩИТОК SQUEEGEE REAR CT30	1,00			--
0005		MPVR05831		ШТУЦЕР ELBOW FITTING CT15-CT30	1,00			--
0006		VTVT48694		ВИНТ TCB TC 5 X12 UNI 9707 TZ	2,00			--
0007		LAFN08890		ФЛАНЕЦ -	1,00			--
0008		MPVR05914		ВЫТИРАЮЩИЙ СКРЕБОК ДЛЯ ПОЛА -	1,00			--
0009		MPVR05842		РУКОЯТЬ -	2,00			--
0010		VTVT15515		ВИНТ TE M 6X 50 INOX A2	2,00			--
0011		MPVR05953		ЩИТОК SQUEEGEE FRONT CT30	1,00			--
0012		LAFN07907		КРЕПЛЕНИЕ -	1,00			--
0013		VTVT01690		ВИНТ M5x25	2,00			--
0014		VTVT01691		ВИНТ M5x35	2,00			--
0015		VTVT01691		ВИНТ M5x35	2,00			--
0016		VTVT01693		ВИНТ M5x20	3,00			--
0017		MPVR05832		КОЛЕСО -	2,00			--
0018		VTRS13750		ШАЙБА D. 5X14 INX	2,00			--
0019		VTVT48694		ВИНТ TCB TC 5 X12 UNI 9707 TZ	2,00			--
0020		MPVR05832		КОЛЕСО -	3,00			--
0021		LAFN08913		ВТУЛКА -	3,00			--
0022		VTRS13750		ШАЙБА D. 5X14 INX	6,00			--
0023		VTRS15908		ШАЙБА D. 5 INX GRW UNI 1751	3,00			--
0024		VTDD01693		ГАЙКА M 5 INX	3,00			--
0025		LAFN07903		ДЕРЖАТЕЛЬ -	1,00			--
0026		LAFN07902		РЫЧАГ -	2,00			--
0027		VTVT13939		ВИНТ TE 6X20 UNI5739 INX	2,00			--
0028		VTRS00245		ШАЙБА D.6 UNI 6592 INOX	2,00			--
0029		VTRS00245		ШАЙБА D.6 UNI 6592 INOX	2,00			--
0030		VTDD01694		ГАЙКА M6 INOX	2,00			--
0031		MPVR05916		КРЫШКА BRUSH HEAD CT30	1,00			--
0032		MPVR05966		ЩИТОК BRUSH SKIRT CT30	1,00			--
0033		VTRS13750		ШАЙБА D. 5X14 INX	3,00			--
0034		VTRS15908		ШАЙБА D. 5 INX GRW UNI 1751	3,00			--
0035		VTVT01300		ВИНТ TE M5X12 INOX	3,00			--
0036		SPPV01188		ЩЕТКА CT30 NEW	1,00	04/2013		--
0036		SPPV01308		ЩЕТКА CT30	1,00		04/2013	--
0037		VTDD01694		ГАЙКА M6 INOX	1,00			--
0038		VTRS00245		ШАЙБА D.6 UNI 6592 INOX	1,00			--



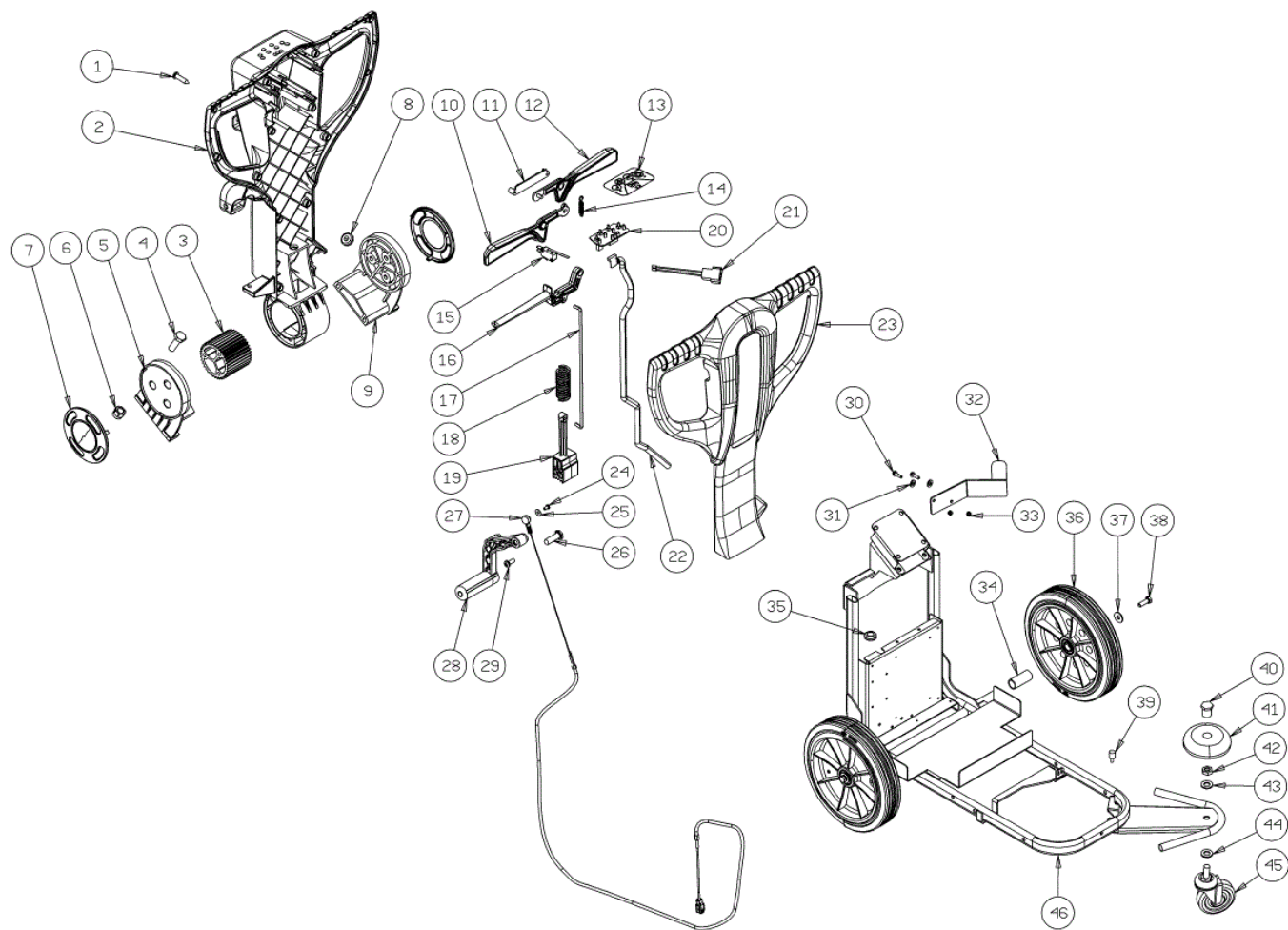
С-ка	К	N. з/ч.	N. з/ч. Клиента	Описание	Кол-во	Действителен:		Цена
						С	По	
0039		VTRS00245		ШАЙБА D.6 UNI 6592 INOX	1,00			--
0040		VTVT01692		ВИНТ M6X125	1,00			--
0041		MPVR05829		ДЕРЖАТЕЛЬ -	1,00			--
0042		MPVR05830		КРЕПЛЕНИЕ -	1,00			--
0043		VTRS13945		ШАЙБА D. 6X18 INX UNI 6593	4,00			--
0044		VTRS15144		ШАЙБА D. 6 INX GRW UNI 1751	4,00			--
0045		VTVT13939		ВИНТ ТЕ 6X20 UNI5739 INX	4,00			--
0046		VTVR16617		ЛИЧИНКА 6X 6X30 UNI 6604	1,00			--
0047		MFVR00212		ПРИВОДНОЙ ДИСК	1,00			--
0048		VTRS13946		ШАЙБА D. 8 X24 INX UNI 6593	1,00			--
0049		VTRS15146		ШАЙБА D. 8 INX GRW UNI 1751	1,00			--
0050		VTVT13938		ВИНТ ТЕ 8X20 UNI5739 INX	1,00			--
0051		VTDD01695		ГАЙКА M 8 INX	1,00			--
0052		VTDD01695		ГАЙКА M 8 INX	1,00			--
0053		LAFN06391		ВТУЛКА PARALLELOGRAMMA	3,00			--
0054		VTVT00410		ВИНТ ТЕ M8x35 UNI5739 INOX	2,00		04/2014	--
0055		VTDD01695		ГАЙКА M 8 INX	2,00			--
0056		LAFN51068		ВТУЛКА LEVA POSTER.	1,00			--
0057		LAFN07910		КРЕПЛЕНИЕ -	1,00			--
0058		VTVT01195		ВИНТ TBEI M 8X 25 ISO 7380 IX	2,00		04/2014	--
0058		VTVT15907		ВИНТ ТЕ 8X25 UNI5739 INX	2,00		04/2014	--
0059		LAFN07905		ДЕРЖАТЕЛЬ -	1,00			--
0060		VTVT15906		ВИНТ ТЕ 6X 12 A2 UNI 5739	4,00			--
0061		VTRS15144		ШАЙБА D. 6 INX GRW UNI 1751	4,00			--
0062		MOCC00406		ДВИГАТЕЛЬ BRUSH CT30B	1,00		03/2013	--
0062		MOCC00431		ДВИГАТЕЛЬ CT30 B	1,00		03/2013	--
0063		MLML00065		ПРУЖИНА L0=80 De=12 Df=1.7	1,00		10/2013	--
0063		MLML00340		ПРУЖИНА -	1,00		10/2013	--
0064		MECI00005		РЕЛЕ 24V 10/20A	1,00			--
0066		VTVT34115		ВИНТ ТЕ M 5X 10 UNI 5739	1,00			--
0067		VTDD01693		ГАЙКА M 5 INX	1,00			--
0068		LAFN07906		КРЕПЛЕНИЕ -	1,00			--
0069		VTDD00128		САМОБЛОК. ГАЙКА M5	2,00			--
0070		VTDD21115		ГАЙКА M 3 INOX	2,00			--
0071		MEVR02066		СОПРОТИВЛЕНИЕ 3,3ohm 50W	1,00			--
0072		VTVT00743		ВИНТ ТС+ M. 3-8	2,00			--
0073		VTRS13947		ШАЙБА D. 8 INX UNI 6592	2,00			--
0074		VTRS13947		ШАЙБА D. 8 INX UNI 6592	4,00			--
0075		VTVT34115		ВИНТ ТЕ M 5X 10 UNI 5739	3,00			--



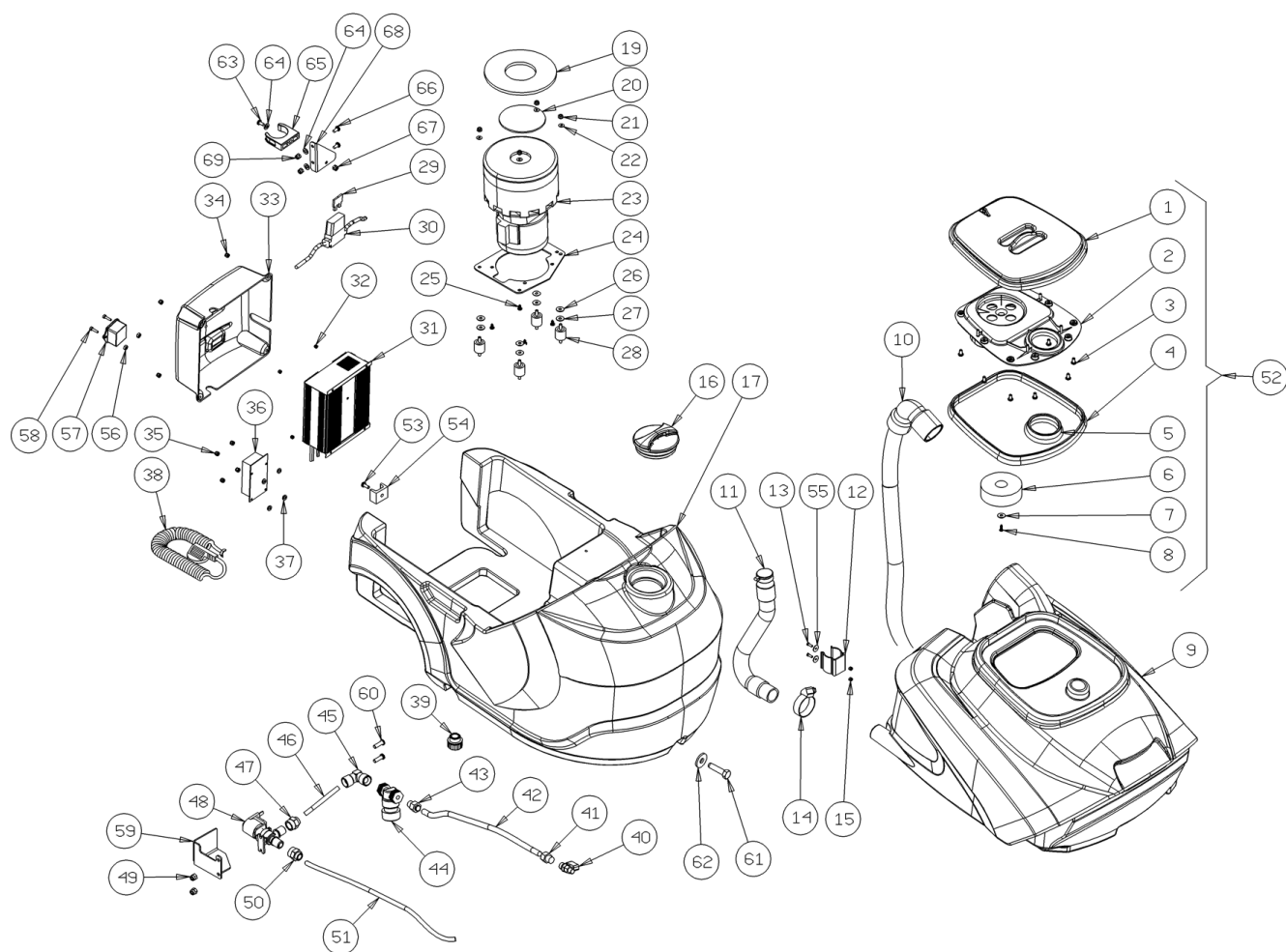
С-ка	К	N. з/ч.	N. з/ч. Клиента	Описание	Кол-во	Действителен:		Цена
						С	По	
0076		VTRS13750		ШАЙБА D. 5X14 INX	3,00			--
0077		MPVR05957		ЗАЩИТА -	1,00			--
0078		VTRS13750		ШАЙБА D. 5X14 INX	1,00			--
0079		VTRS27296		ШАЙБА GROWER 3 ZNT	2,00			--
0080		MEVR00080		ДЕРЖАТЕЛЬ ПРЕДОХРАНИТЕЛЕЙ PV610 10A	1,00	03/2012		--
0081		MEVR01747		ПРЕДОХРАНИТЕЛЬ 6X32 2,8A T	1,00	03/2012		--
0082		MPVR06045		КОНВЕЙЕР -	1,00			--
0083		VTRS13947		ШАЙБА D. 8 INX UNI 6592	1,00	11/2014		--



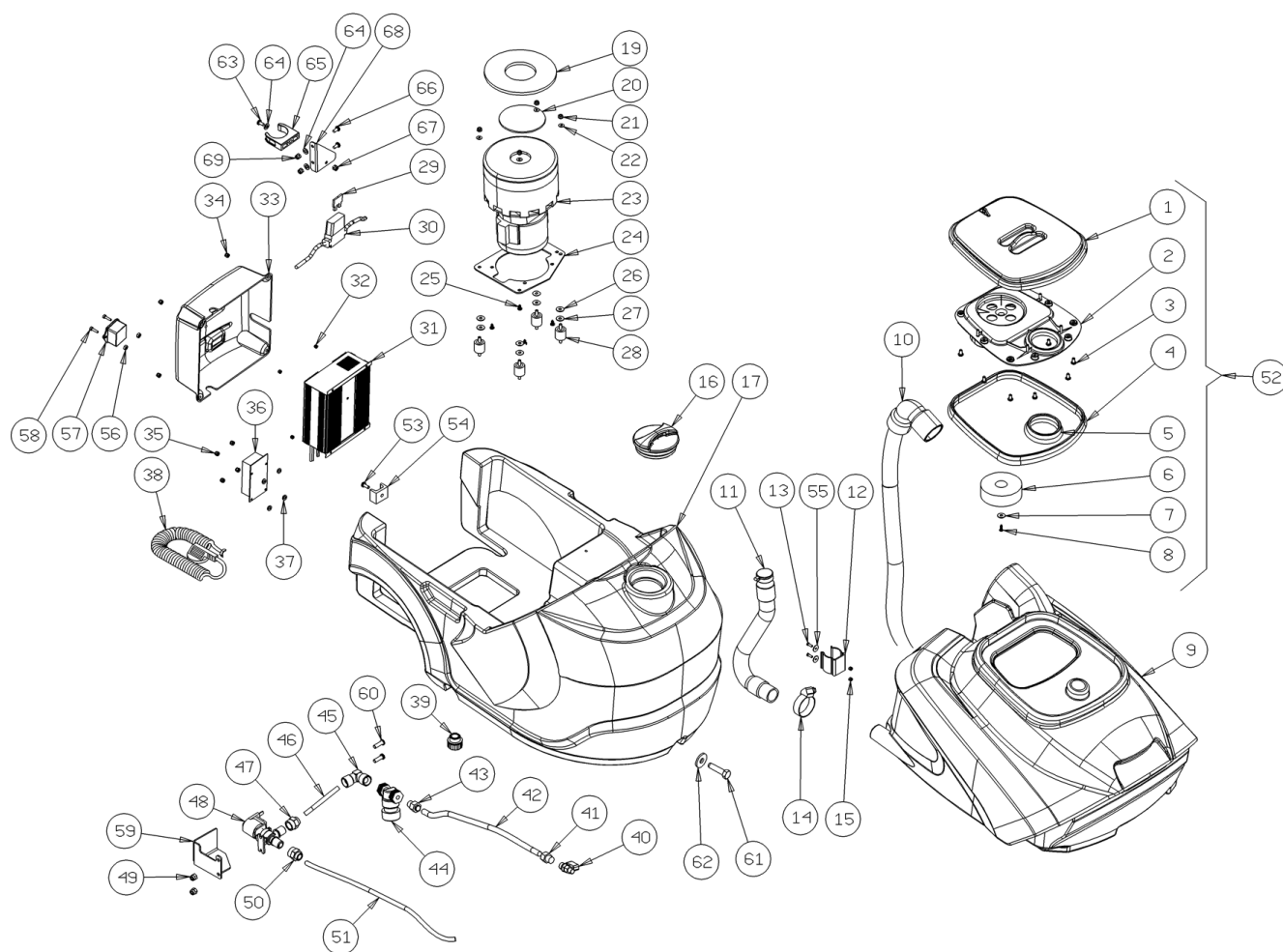
С-ка	К	N. з/ч.	N. з/ч. Клиента	Описание	Кол-во	Действителен:		Цена
						С	По	
0001		VTVT01371		ВИНТ 4,8X19	14,00			--
0002		MPVR06047		КАРТЕР -	1,00			--
0003		MPVR06056		ШЕСТЕРНЯ -	1,00			--
0004		VTVT75724		ВИНТ ТВЕ1 М 8X 22 ISO 7380 ZB	4,00			--
0005		MPVR06053		ЗАЩИТНЫЙ КОЖУХ DX	1,00			--
0006		VTDD00124		ГАЙКА М 8 BASSO	4,00			--
0007		MPVR06055		КРЫШКА -	2,00			--
0008		MPVR06057		ОГРАНИЧИТЕЛЬ КАБЕЛЯ -	1,00			--
0009		MPVR06054		ЗАЩИТНЫЙ КОЖУХ SX	1,00			--
0010		MPVR06049		РЫЧАГ DX	1,00			--
0011		MPVR06298		КРЫШКА СТ55	1,00			--
0012		MPVR06048		РЫЧАГ SX	1,00			--
0013		ETET01780		ЭТИКЕТКА -	1,00			--
0014		MLML00336		ПРУЖИНА -	1,00			--
0015		MESI36393		МИКРОПЕРЕКЛЮЧАТЕЛЬ TRZ. DRW	1,00			--
0016		MPVR06050		РЫЧАГ ADJUSTMENT	1,00			--
0017		LAFN09221		РЫЧАГ RINVIO	1,00			--
0018		MLML00337		ПРУЖИНА -	1,00			--
0019		MPVR06052		РУЧКА SUPPORT	1,00			--
0020		MECE00554		ПЛАТА LOGIC СТ30 24V	1,00			--
0021		MESB01325		ЭЛЕКТРОПРОВОДКА PUSH BOTTON СТ45 В	1,00			--
0022		MESB01326		ЭЛЕКТРОПРОВОДКА FLAT CABLE СТ45	1,00			--
0023		MPVR06046		КАРТЕР -	1,00			--
0024		VTVT00800		ВИНТ ТС 4X12 ZN	1,00			--
0025		VTRS00251		ШАЙБА 4-16 INOX A2	1,00			--
0026		LAFN09248		ШПЛИНТ -	1,00			--
0027		CMCV00463		КАБЕЛЬ LIFTING SQUEEGEE СТ15-30	1,00			--
0028		MPVR49942		РЫЧАГ SHK PP	1,00			--
0029		VTVT00796		ВИНТ ТС 6X12	1,00			--
0030		VTVT15143		ВИНТ ТЕ 6X16 UNI5739	2,00			--
0031		VTRS00245		ШАЙБА D.6 UNI 6592 INOX	2,00			--
0032		LAFN09171		КРЕПЛЕНИЕ -	1,00			--
0033		VTDD01694		ГАЙКА М6 INOX	2,00			--
0034		LAFN09154		ВТУЛКА СТ30	2,00			--
0035		MEVR00686		ОГРАНИЧИТЕЛЬ КАБЕЛЯ DIAMETER 15.5	1,00			--
0036		RTRT00537		КОЛЕСО GRAY d.250 СТ15-30-45	2,00			--
0037		VTRS00512		ШАЙБА D. 8 X24 ZC.	2,00			--
0038		VTVT01110		ВИНТ ТЕ 8X16 UNI5739	2,00			--
0039		MPVR05967		ПРОБКА -	1,00			--



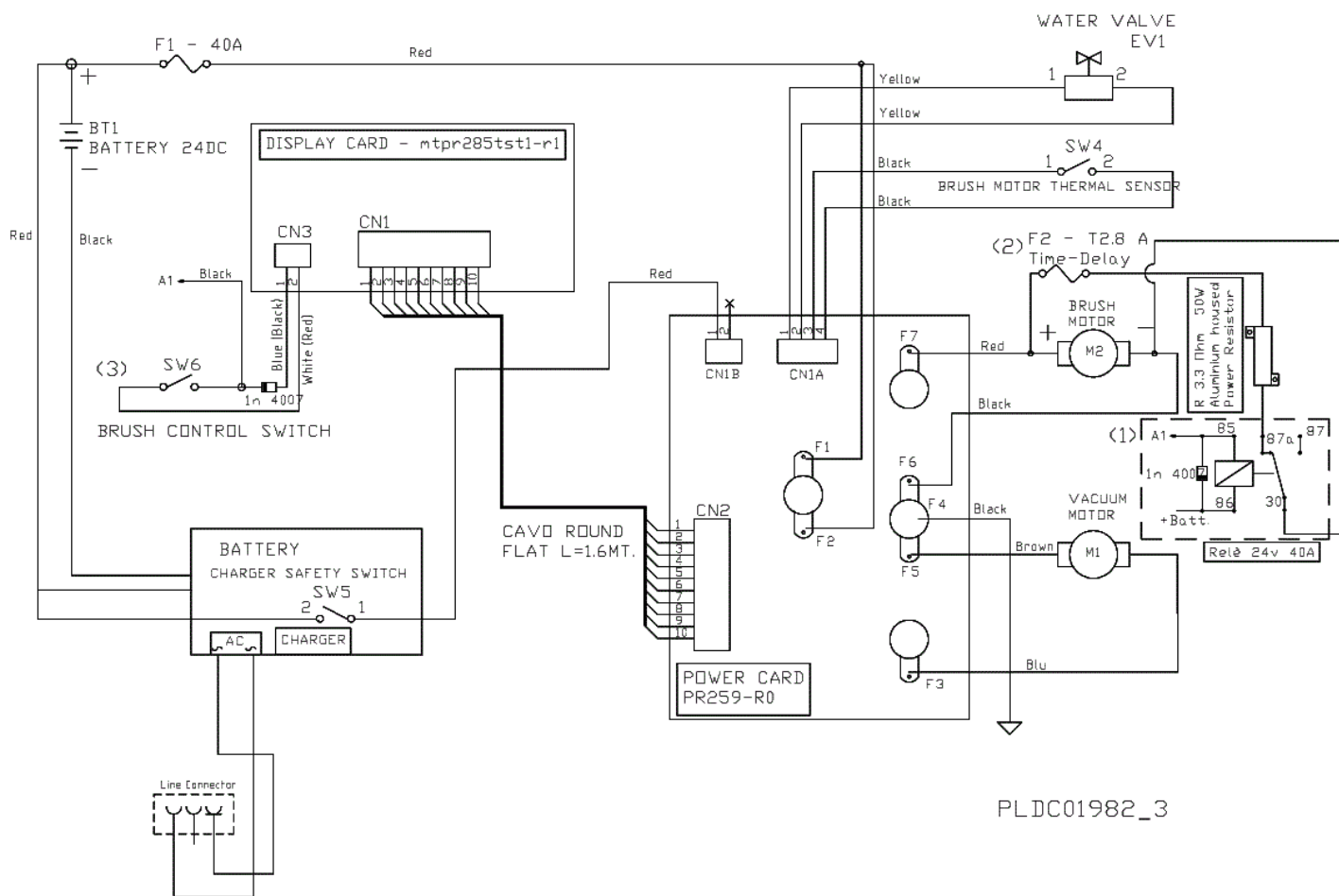
С-ка	К	N. з/ч.	N. з/ч. Клиента	Описание	Кол-во	Действителен:		Цена
						С	По	
0040		LAFN09172		ВТУЛКА -	1,00			--
0041		MPVR05965		КОЛЕСО -	1,00			--
0042		VTDD00502		ГАЙКА M12	1,00			--
0043		VTRS15978		ШАЙБА D.12X24 UNI 6592 INX	1,00			--
0044		VTRS15978		ШАЙБА D.12X24 UNI 6592 INX	1,00			--
0045		RTRT00544		КОЛЕСО D.80MXHC	1,00			--
0046		LAFN07901		РАМА -	1,00			--



С-ка	К	N. з/ч.	N. з/ч. Клиента	Описание	Кол-во	Действителен:		Цена
						С	По	
0001		MPVR05825		КРЫШКА -	1,00			--
0002		MPVR05826		КРЫШКА -	1,00			--
0003		VTVT01694		ВИНТ ТСВ ТС 5 X10 UNI 9707 TZ	8,00			--
0004		GUVR00306		УПЛОТНЕНИЕ -	1,00			--
0005		GUVR00307		УПЛОТНЕНИЕ -	1,00			--
0006		MPVR05836		ПОПЛАВОК -	1,00			--
0007		VTRS00573		ШАЙБА 30x6x3	1,00			--
0008		VTVT48694		ВИНТ ТСВ ТС 5 X12 UNI 9707 TZ	1,00			--
0009		MPVR05991		РЕЗЕРВУАР (БАК) -	1,00			--
0010		TBFX00351		ШЛАНГ SUCTION CT15-CT30	1,00			--
0011		TBFX00350		ШЛАНГ NOSE DRAIN CT30	1,00			--
0012		MPVR46988		СТЯЖКА LAV. SHK	1,00			--
0013		VTVT29884		ВИНТ ТЕ М 4X 16 UNI 5739	2,00			--
0014		FSVR00002		КЛЕММА ЕКОFLEX 9 23-35	1,00		12/2014	--
0014		FSVR00095		КЛЕММА 30-45	1,00	12/2014		--
0015		VTDD04369		ГАЙКА М 4 TEF UNI 7473	2,00			--
0016		MPVR05188		ПРОБКА -	1,00			--
0017		MPVR05913		РЕЗЕРВУАР (БАК) SOLUTION CT30 RAL7024	1,00			--
0019		GUGO00444		УПЛОТНЕНИЕ -	1,00			--
0020		LAFN05830		СЕТЬ FERMA FILTRO INOX	1,00			--
0021		VTDD07727		ГАЙКА М 5 INOX	4,00			--
0022		VTRS15908		ШАЙБА D. 5 INX GRW UNI 1751	4,00			--
0023		MEVR05200		УГОЛЬНАЯ ЩЕТКА ДВИГАТЕЛЯ MOTORE ASP.АМЕТ.120599-13	1,00			--
0023		MOCC00397		ДВИГАТЕЛЬ VACUUM CT15-CT30	1,00			--
0024		LAFN08894		ПЛАСТИНА -	1,00			--
0025		VTVT48694		ВИНТ ТСВ ТС 5 X12 UNI 9707 TZ	4,00			--
0026		VTRS13750		ШАЙБА D. 5X14 INX	4,00			--
0027		VTRS13750		ШАЙБА D. 5X14 INX	4,00			--
0028		ABGO00052		ЗАЩ. ОТ ВИБРАЦ. -	4,00			--
0029		MEVR02048		ПРЕДОХРАНИТЕЛЬ 40А	1,00			--
0030		MECB01286		ЭЛЕКТРОПРОВОДКА FUSE HOLDER CT30 BATTERY	1,00			--
0031		ВАСА00165		ЗАРЯДНОЕ УСТРОЙСТВО ДЛЯ АККУМУЛЯТОРА 5А СТ30	1,00			--
0032		VTDD00001		ГАЙКА UNI 5588 М3 ZB	4,00			--
0033		MPVR05915		КРЫШКА -	1,00		07/2014	--
0033		MPVR06234		КРЫШКА CT30	1,00	07/2014		--
0034		VTDD04368		ГАЙКА М 4 ZIN UNI 5588	4,00			--
0035		VTDD04368		ГАЙКА М 4 ZIN UNI 5588	4,00			--
0036		MECE00529		ПЛАТА POWER CT15-CT30	1,00		04/2013	--
0036		MECE00578		ПЛАТА POWER CT15-CT30	1,00	04/2013		--



С-ка	К	N. з/ч.	N. з/ч. Клиента	Описание	Кол-во	Действителен:		Цена
						С	По	
0037		VTRS00377		ШАЙБА М4	4,00			--
0038		MECB00922		УДЛИНИТЕЛЬ 3x0,75 SHUKO PLUG	1,00			--
0039		MPVR08003		ПРОБКА	1,00			--
0040		RCGR00081		КЛАПАН -	1,00			--
0041		RCVR00770		ШТУЦЕР 1/8	1,00			--
0042		TBBP00481		ШЛАНГ -	0,32			--
0043		RCVR00771		ШТУЦЕР 1/4	1,00		09/2013	--
0043		RCVR00789		ШТУЦЕР -	1,00	09/2013		--
0044		FTAC00042		ФИЛЬТР -	1,00		02/2012	--
0044		FTAC00044		ФИЛЬТР СТ15-СТ30	1,00	02/2012		--
0045		RCVR00773		ШТУЦЕР 1/4	1,00			--
0046		TBBP00481		ШЛАНГ -	0,20			--
0047		RCVR00772		ШТУЦЕР 1/4	1,00			--
0048		PMVR01983		СОЛЕНОИДНЫЙ КЛАПАН СТ30	1,00			--
0049		VTDD00055		ГАЙКА М 4 АТВ А2	2,00	05/2013		--
0049		VTVT48694		ВИНТ ТСВ ТС 5 X12 UNI 9707 TZ	2,00		05/2013	--
0050		RCVR00772		ШТУЦЕР 1/4	1,00			--
0051		TBBP00481		ШЛАНГ -	0,48			--
0052		KTRIO1989		КОМПЛЕКТ RECOVERY LID	1,00			--
0053		VTVT00311		ВИНТ ТЕ М4Х12	1,00			--
0054		FSVR00243		КЛЕММА 20/30	1,00			--
0055		VTRS05904		ШАЙБА D. 4 X16 2.083	2,00			--
0056		VTDD00001		ГАЙКА UNI 5588 M3 ZB	2,00			--
0057		MEVR02074		ШТИФТ ИЕС	1,00			--
0058		VTVT00035		ВИНТ М 3X 8 TS TC ZC	2,00			--
0059		LAFN07948		ЗАЩИТА ELETTROVALVOLA	1,00	05/2013		--
0060		VTVT15924		ВИНТ М 4X 16 ТСВ-ТС UNI 7687	2,00	05/2013		--
0061		VTVT01376		ВИНТ ТЕ М 5X 35 UNI 5739	1,00			--
0062		VTRS13750		ШАЙБА D. 5X14 INX	1,00			--
0063		VTVT15924		ВИНТ М 4X 16 ТСВ-ТС UNI 7687	1,00	09/2014		--
0064		VTRS00515		ШАЙБА D. 4 INX	3,00	09/2014		--
0065		MPVR05841		СТЯЖКА -	1,00	09/2014		--
0066		VTVT15965		ВИНТ ТСВ-ТС 4X12 UNI7687 INX	2,00	09/2014		--
0067		VTDD15925		ГАЙКА М 4 INX	1,00	09/2014		--
0068		LAFN09354		КРЕПЛЕНИЕ -	1,00	09/2014		--
0069		VTDD15925		ГАЙКА М 4 INX	2,00	09/2014		--



С-ка	К	N. з/ч.	N. з/ч. Клиента	Описание	Кол-во	Действителен:		Цена
						С	По	
EV1		MEEV00042		СОЛЕНОИДНЫЙ КЛАПАН	1,00			--
F1		MEVR02048		ПРЕДОХРАНИТЕЛЬ 40А	1,00			--
M1		MOCC00397		ДВИГАТЕЛЬ VACUUM CT15-CT30	1,00			--
M2		MOCC00406		ДВИГАТЕЛЬ BRUSH CT30B	1,00			--