

NEW

Serie COMPACT

CKA 110 - CKA 120

IntelliSeal™

EasyLube™

SmartCase™

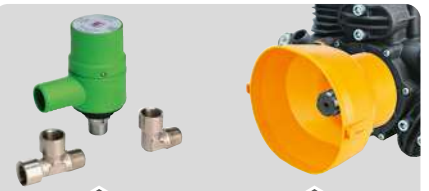


ACCESSORI - ACCESSORIES - АКЦЕССУАРЫ



ACCESSORI D'AZIONAMENTO
DRIVE ACCESSORIES

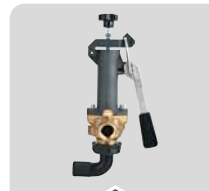
Pag. 101



DISPOSITIVI DI SICUREZZA
SAFETY ACCESSORIES

Pag. 102

Pag. 102



GRUPPI DI COMANDO
CONTROL UNITS

Pag. 87



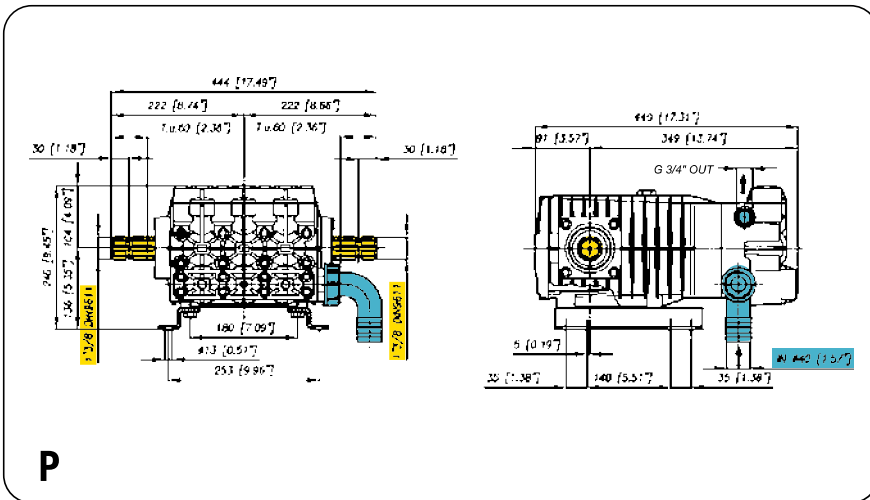
COLLEGAMENTO
FITTING

Pag. 106



FILTRI
FILTERS

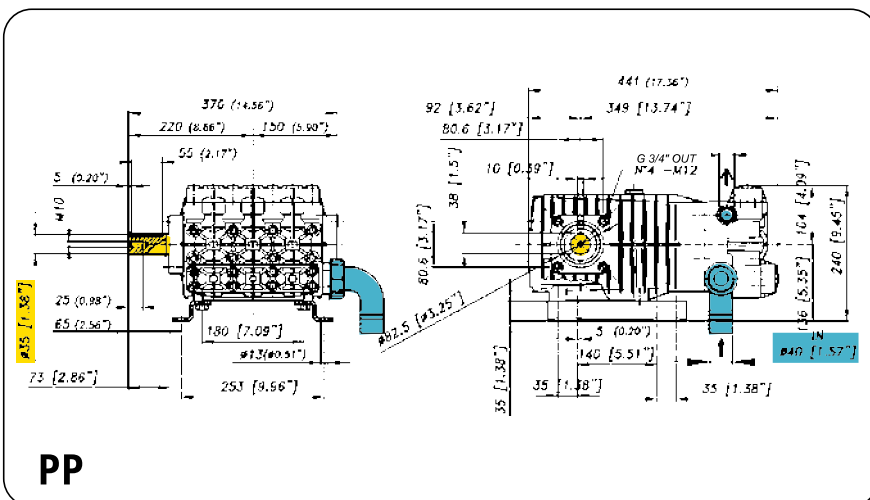
Pag. 103



Pompa a 3 pistoni in ceramica.
"P" Albero scanalato 1" 3/8 anteriore e posteriore.

3 ceramic piston pump. "P" spline thru shaft 1"3/8.

Насос с 3 керамическими поршнями. "P" Шлицевой вал 1 "3 / 8 спереди и сзади.



Pompa a 3 pistoni in ceramica.
"PP" Albero cilindrico Ø 35 mm.

3 ceramic piston pump. "PP" Solid shaft diam. 35mm

Насос с 3 керамическими поршнями. "PP" Цилиндрический вал Ø 35 мм.

Serie **COMPACT**

Caratteristiche tecniche Specifications Технические характеристики

| | | | | | |
|--|---|-------|--------|--------|--------|
| g/min; R.P.M.; об/мин | | g/min | R.P.M. | 550 | 550 |
| Peso - Weight - Вес | | Kg | lb | 33 | 72,6 |
| Dislivello aspirazione Negative pressure Перепад уровней | MAX | mt | ft | 1,5 | 4,9 |
| | Servizio discontinuo - Discontinuous Service - Прерывистая работа | mt | ft | 3 | 9,8 |
| Ø Aspirazione - Ø Intake - Ø Вход | | mm | in | 40 | 1"9/16 |
| Ø Mandata - Ø High pressure - Ø Выход | | mm | in | G.3/4 | G.3/4 |
| Max. Temperatura - Max temperature - Температура | | °C | °F | 60 | 140 |
| Tipo olio - Oil type - Тип масла | | SAE | W | SAE 30 | 30 W |
| Capacità olio - Oil capacity - Объем масла | | lt | U.S.G. | 2,8 | 0,74 |



СКА 110

TABELLA RENDIMENTI - PERFORMANCE CHART ТАБЛИЦА ПРОИЗВОДИТЕЛЬНОСТИ

| g/min; R.P.M.; об/мин | 400 | | 450 | | 500 | | 550 | |
|-----------------------------|----------------|----------|----------------|----------|----------------|----------|----------------|----------|
| | L/min USGPM | KW HP | L/min USGPM | KW HP | L/min USGPM | KW HP | L/min USGPM | KW HP |
| 2 | 76,4 | 0,3 | 85,9 | 0,3 | 95,5 | 0,4 | 105 | 0,4 |
| 29 | 20,2 | 0,4 | 22,7 | 0,5 | 25,2 | 0,5 | 27,7 | 0,6 |
| 30 | 75,0 | 4,4 | 84,4 | 5,0 | 93,7 | 5,5 | 103,1 | 6,1 |
| 435 | 19,8 | 5,9 | 22,3 | 6,6 | 24,8 | 7,4 | 27,2 | 8,1 |
| 50 | 74,2 | 7,3 | 83,5 | 8,2 | 92,7 | 9,1 | 102 | 10,0 |
| 725 | 19,6 | 9,7 | 22,0 | 10,9 | 24,5 | 12,2 | 26,9 | 13,4 |
| 70 | 73,5 | 10,1 | 82,6 | 11,4 | 91,8 | 12,6 | 101 | 13,9 |
| 1015 | 19,4 | 13,5 | 21,8 | 15,2 | 24,3 | 16,9 | 26,7 | 18,5 |

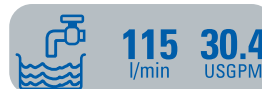


73.5302.97.3 - P
73.5303.97.3 - PP

СКА 120

TABELLA RENDIMENTI - PERFORMANCE CHART ТАБЛИЦА ПРОИЗВОДИТЕЛЬНОСТИ

| g/min; R.P.M.; об/мин | 400 | | 450 | | 500 | | 550 | |
|-----------------------------|----------------|----------|----------------|----------|----------------|----------|----------------|----------|
| | L/min USGPM | KW HP | L/min USGPM | KW HP | L/min USGPM | KW HP | L/min USGPM | KW HP |
| 2 | 83,6 | 0,3 | 94,1 | 0,4 | 104,5 | 0,4 | 115 | 0,5 |
| 29 | 22,1 | 0,4 | 24,9 | 0,5 | 27,6 | 0,5 | 30,4 | 0,6 |
| 30 | 82,4 | 4,9 | 92,7 | 5,5 | 103 | 6,1 | 113,3 | 6,7 |
| 435 | 21,8 | 6,5 | 24,5 | 7,3 | 27,2 | 8,1 | 29,9 | 8,9 |
| 50 | 81,5 | 8,0 | 91,6 | 9,0 | 101,8 | 10,0 | 112 | 11,0 |
| 725 | 21,5 | 10,7 | 24,2 | 12 | 26,9 | 13,4 | 29,6 | 14,7 |
| 70 | 80,8 | 11,1 | 90,9 | 12,5 | 101 | 13,9 | 111,1 | 15,3 |
| 1015 | 21,3 | 14,8 | 24 | 16,7 | 26,7 | 18,5 | 29,4 | 20,4 |



73.5304.97.3 - P
73.5305.97.3 - PP