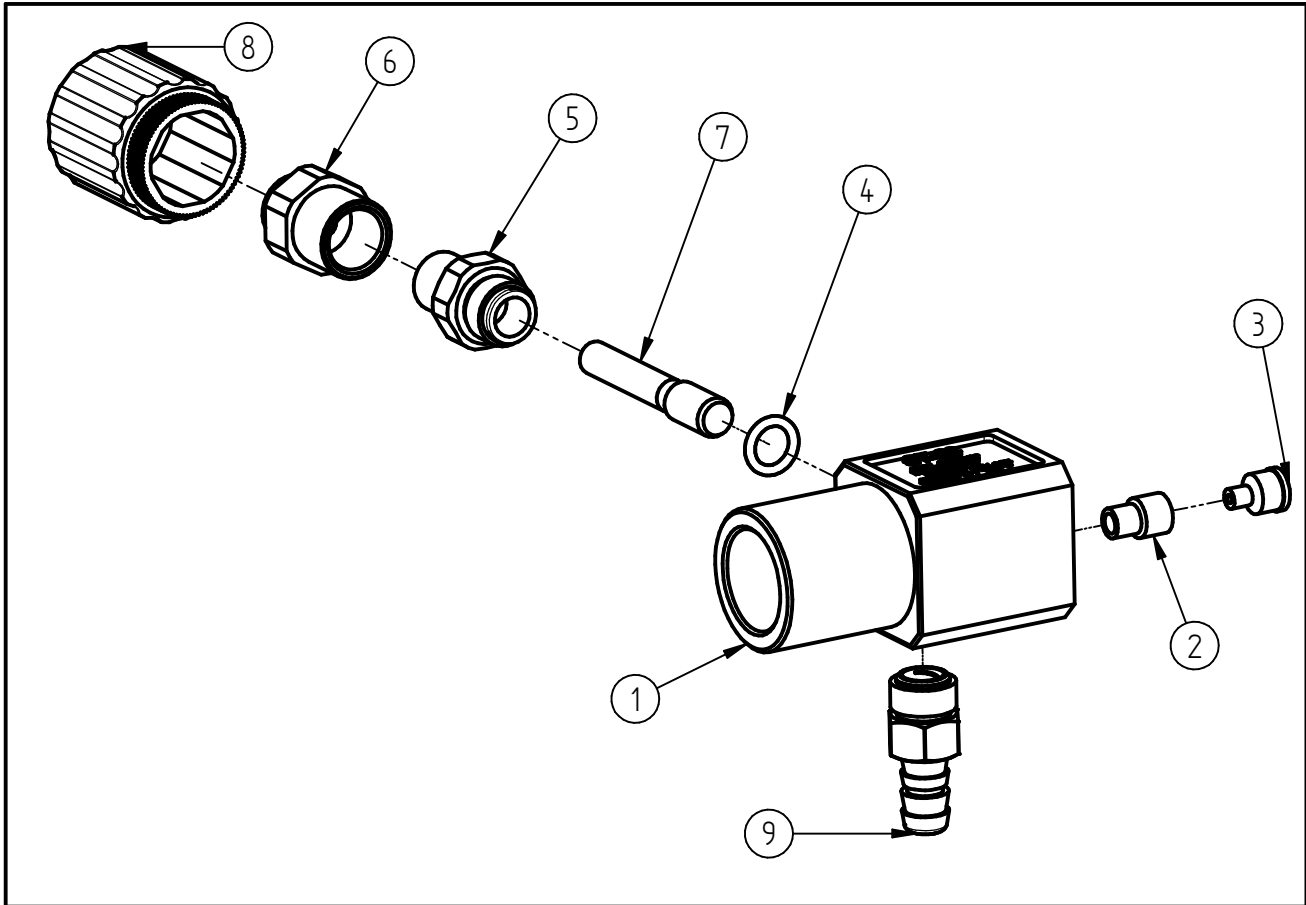


Spare Parts  
**Injector ST-62**  
 Item-No. 20 0062 500



Pos.	Artikelnummer	Benennung
1	01 0003 540	Pressmessingg,ST-62
2	01 0003 550	Düse ST-62/1 $\varnothing=6 \times 12,5$
3	01 0003 560	Düse ST-62/2 $\varnothing=6,5 \times 9$
4	05 0000 800	O-Ring 6x1,5 EPDM 70 Shore
5	01 0003 580	Einschraubmutter
6	01 0003 570	Justiermutter
7	01 0003 590	Justierkolben
8	02 0001 310	PA-Hülse für Verstellung
9	20 0060 720	Schlauchtülle mit Rückschlagventil

### Repair-Kits

Pos.	Item-No.	Description	Pos.	Item-No.	Description
•					