

ТЕХНИЧЕСКИЙ ПАСПОРТ. Инструкция по эксплуатации аппарата высокого давления ВМ 15.20U, ВМ 12.18U



ВМ 12.18 U



ВМ 15.20 U

Изготовитель: CHINA-BASE NINGBO FOREIGN TRADE CO., LTD

Инструкция по эксплуатации

Аппарат высокого давления

Содержание:

1. Сведения общего характера
1.1. Значение инструкции по эксплуатации моечной машиной высокого давления.
1.2. Символы и понятия
1.2.1. Символы:
1.2.2. Понятия:
2. Описание аппарата
2.1. Параметры и технические характеристики
2.2. Составные части аппарата высокого давления
2.3. Устройства безопасности.
2.4. Целевое назначение аппарата
3. Приемка
3.1. Табличка с заводским номером и предупредительные надписи
3.2. Стандартная комплектация
3.3. Дополнительное оборудование
4. Установка
4.1. Монтаж компонентов
4.2. Проверка и подключение к водопроводу.
4.3. Проверка и подключение к электрической сети.
5. Работа аппарата
5.1. Подготовка к работе
5.2. Работа аппарата.
5.3. Работа аппарата с моющими средствами
5.4. Прерывание работы аппарата
6. Остановка работы аппарата и его хранение
6.1. Остановка работы аппарата
6.2. Хранение аппарата
7. Уход и сервисное обслуживание
7.1. Регулярное обслуживание - уход
7.2. Сервисное техническое обслуживание.
8. Демонтаж и утилизация аппарата
9. Устранение неисправностей

1. Сведения общего характера

Поздравляем с приобретением профессионального аппарата высокого давления (далее АДВ) моечной машины высокого давления.

Чтобы правильно использовать все преимущества аппарата, пожалуйста, внимательно прочитайте данную инструкцию и строго следуйте её рекомендациям.

Обратите особое внимание на те места в тексте, которые обозначены символом: **ВНИМАНИЕ!**

потому что там содержится рекомендации по безопасному использованию аппарата высокого давления.

Производитель не несёт ответственности в случаях:

- Невыполнения рекомендаций, содержащихся в данном руководстве по эксплуатации.
- Любого другого использования аппарата высокого давления, кроме указанного в параграфе «**Целевое назначение аппарата**»
- Использования аппарата в необычных для него условиях
- Неправильного подключения аппарата
- Неправильного напряжения в сети подключения
- Серьёзных нарушений в пользовании аппаратом
- Ремонта или замены деталей без участия специалистов авторизованного сервиса
- Использования неисправных или неподходящих для данной модели запасных частей.

1.1. Значение инструкции по эксплуатации моечной машиной высокого давления.

Инструкция по эксплуатации является частью аппарата высокого давления и должна находиться в доступном месте и сохраняться для обращения к ней во время всего срока её службы.

Инструкция важна для безопасности пользователей аппаратом, тех, кто находится рядом и защиты окружающей среды.

Владелец (покупатель) аппарата должен лично убедиться в четком знании этой инструкции каждым пользователем (мойщиком). Для этого рекомендуем после изучения инструкции провести экзамен и в дальнейшем проверять знание и соблюдение её.

В случае смены владельца АДВ передайте эту инструкцию новому владельцу.

Держите инструкцию по пользованию недалеко от аппарата в доступном месте и защищённой от намокания.

Если Вы потеряли или привели в негодность инструкцию по эксплуатации моечной машины, попросите копию у авторизованного представителя, который также предоставит Вам любую консультацию.

Данная инструкция составлялась тщательным образом, но, если Вы обнаружите в ней какие-либо неточности или ошибки, просьба сообщить о них производителю или в авторизованный сервисный центр.

Мы оставляем за собой право улучшать или исправлять данную инструкцию в любое время без предварительного уведомления.

Не разрешается производить копии данной инструкции целиком или частично без предварительного письменного согласия производителя.

1.2. Символы и понятия

1.2.1. Символы:

Символ: **ВНИМАНИЕ!**

Этот символ выделяет в тексте места, где указывается на большую вероятность причинения вреда людям, если пользователь не следует соответствующим предписаниям и указаниям.

Символ: **ПРЕДУПРЕЖДАЕМ!**

Этот символ выделяет в тексте места, где указывается на большую вероятность причинения ущерба аппарату высокого давления, если пользователь не следует соответствующим инструкциям.

1.2.2. Понятия:

Опытный инженер – сотрудник авторизованного сервисного центра, который получил соответствующую подготовку и уполномочен производителем выполнять работы любой степени сложности по обслуживанию и ремонту аппаратов высокого давления.

Квалифицированный электрик – сотрудник, который в силу своей профессиональной подготовки и обучения может на высоком профессиональном уровне производить проверку, установку и ремонт электрооборудования в соответствии с теми правилами, которые установлены в стране пользователя аппаратом высокого давления.

2. Описание аппарата

2.1. Параметры и технические характеристики

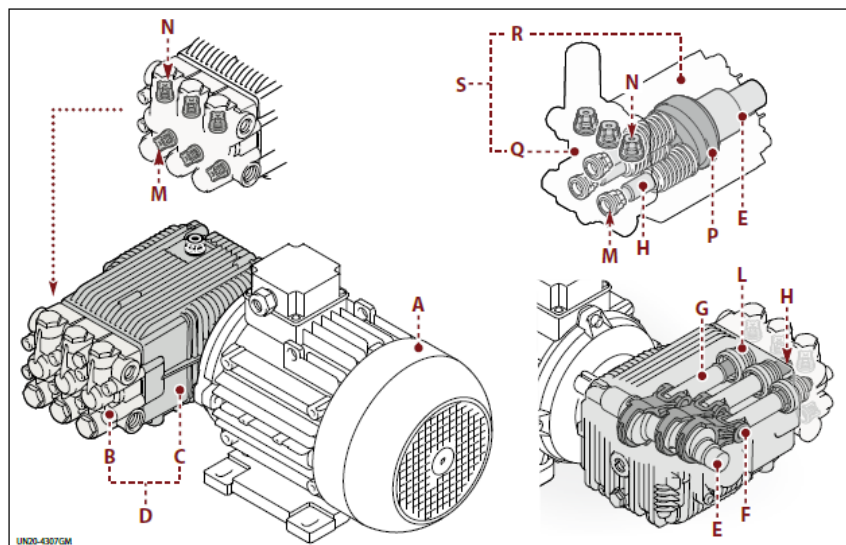
Таблица 1

	BM 15.20U	BM 12.18U
Электрическое подключение		
Напряжение в сети, В	380	380
Частота тока, Гц	3-50	3-50
Потребляемая мощность, кВт	5,5	4
Предохранитель, А	25	25
Подсоединение к воде		
Макс. температура подаваемой воды, град С	50	50
Мин. температура подаваемой воды, град С	5	5
Мин. расход подаваемой воды, л/ч	900	720
Макс. давление на входе воды, бар	10	10
Показатели производительности		
Объем воды на выходе, л/мин	15	12
Макс. давление, бар	180	180
Сила отдачи водяного пистолета, N	39	39
Уровень шума, дБ	69	69

2.2. Составные части аппарата высокого давления

Пожалуйста, обратите внимание на рисунки данной инструкции по эксплуатации.

- A – электромотор
- B – головная часть помпы
- C – корпус помпы
- D – плунжер помпы
- E – вал помпы
- F – шатун
- G – направляющая плунжера
- H – плунжер
- L – направляющая плунжера
- M – входной клапан
- N – нагнетающий клапан
- P – вращающаяся пластина
- Q – головная часть
- R – корпус помпы
- S – помпа с косой шайбой



2.3. Устройства безопасности.

Аппарат высокого давления оснащен устройствами безопасности, описанными ниже.

а) Защитный клапан

Клапан максимального давления, отрегулированный надлежащим образом, снимает избыточное давление при отказе системы регулировки давления.

б) Предохранитель курка водяного пистолета.

Этот механизм дает возможность заблокировать курок водяного пистолета в закрытом положении, во избежание его случайного нажатия.

2.4. Целевое назначение аппарата

Внимание!

Аппарат высокого давления предназначен только для следующих применений:

- мыть транспортные средства, оборудования, зданий, и т.п. водой,
- мыть с помощью моющих средств с применением специальной насадки на пистолет - пеноомплекта,
- удаление отложений и загрязнений в канализационных и прочих трубах и шлангах при помощи специального устройства, рекомендованного производителем,
- обработка особо загрязненных поверхностей и удаление ржавчины и краски водно-песочной струей, при помощи специального устройства, рекомендованного производителем.

В целях сохранения окружающей среды, мойку и очистку моторов автомобилей и оборудования, имеющего гидравлическую систему, необходимо производить только в помещениях, оборудованных необходимой системой очистки сливов.

Аппаратом высокого давления нельзя мыть людей, животных, электроприборы под напряжением, хрупкие предметы и сам аппарат высокого давления.

Все используемые насадки (стандартные и дополнительные), а так же моющие средства должны быть одобрены производителем.

Аппарат высокого давления не предназначен для использования в помещениях с особыми условиями, например, с едкой или взрывоопасной атмосферой.

Перед использованием аппарата высокого давления на автомобилях, кораблях (яхтах) и самолетах, обратитесь в сервисный центр производителя для получения необходимых рекомендаций.

Все остальные варианты применения аппарата являются неправильными.

Производитель не несет ответственность за последствия неправильного применения аппарата высокого давления.

3. Приемка

При получении аппарата высокого давления от поставщика распакуйте его (если он запакован), проверьте его комплектность. Внимательно осмотрите аппарат и комплектующие на предмет отсутствия повреждений.

Убедитесь в его целостности.

Внимание!

Если Вы не уверены в целостности аппарата, не начинайте пользоваться аппаратом, а обратитесь к продавцу или в сервисный центр для его проверки **опытным инженером**.

3.1. Предупредительные надписи

..

Предупреждающие надписи оповещают Вас о возможных опасностях, связанных с использованием аппарата высокого давления. Они означают следующее:

Предупреждающая надпись (!): оповещает о том, что запрещается использование аппарата высокого давления без внимательного предварительного прочтения данной инструкции.

Предупреждающая надпись (X): оповещает о том, что запрещается мыть аппаратом высокого давления людей, животных, электрические приборы и сам аппарат.

3.2. Стандартная комплектация

Убедитесь, что купленный Вами комплект содержит следующие элементы:

1. Аппарат высокого давления;
2. Инструкция на помпу;

По требованию заказчика (покупателя) АДВ может быть поставлен без комплектующих (только с сопроводительной документацией).

В случае возникновения вопросов по комплектации аппарата высокого давления, обращайтесь к продавцу или в авторизованный сервисный центр.

3.3. Дополнительное оборудование

Стандартный комплект аппарата высокого давления можно дополнить оборудованием, значительно расширяющим возможности применения аппарата.

1. Пескоструйная насадка для обработки особо загрязненных поверхностей водно-песочной струей, устранения ржавчины, старой краски и т.д.;

2. Шланг для прочистки труб;
3. Загнутая насадка для очистки труднодоступных поверхностей на днище автотранспорта;
4. Турбофреза (грязевая фреза);
5. Насадка для нанесения пены из моющего средства.

Внимание!

Использование неподходящих дополнительного оборудования может поставить под угрозу нормальное функционирование аппарата высокого давления и сделать его опасным. Используйте только дополнительное оборудование, предлагаемое производителем!

4. Установка

4.2. Проверка и подсоединение к водопроводу.

Предупреждаем!

Объём подаваемой воды должен соответствовать требованиям, предъявленным в технических характеристиках для данного аппарата (таб.1). В случае сомнений в таком соответствии обращайтесь к опытному инженеру.

Не подключайте к аппарату воду теплее 50град.С и холоднее 5град.С.

Давление воды не должно превышать 10 бар (атм.).

При подаче воды из емкости, не включайте аппарат при уровне подаваемой воды ниже 0,5 м от уровня установки аппарата.

Не включайте аппарат высокого давления без подключения к воде.

Нельзя использовать загрязнённую или солёную воду. Если это случайно произошло, то после окончания работ необходимо пропустить через аппарат чистую воду в течение нескольких минут.

Песок, ржавчина и т.п. попавшие в АД с подаваемой водой могут привести к поломке помпы АД (ремонт негарантийный)

При сомнениях в качестве и чистоте подаваемой воды используйте фильтр тонкой очистки профессионального назначения.

Шланг для подводки воды должен быть не менее ¾ дюйма.

1. Установите профессиональный фильтр тонкой очистки (в комплект не входит) на трубе водопровода или через переходник на АД.

2. Присоедините и закрепите шланг 3/4дюйма (внутренний диаметр ок. 18мм) для подводки воды к соответствующему штуцеру елочке на помпе АД или фильтру. Другой конец шланга – водопроводу или емкости.

4.3. Проверка и подключение к электрической сети.

Внимание!

*Все электромонтажные работы (подводку электромагистрали, монтаж розеток, вилок, кабелей, соединения и т.д.), проверку должен выполнить **квалифицированный электрик** в соответствии со стандартом и нормами.*

Предупреждаем!

АД должен подключаться только через устройства электрозащиты - электрический автомат защиты на 25А или устройство защитного отключения (УЗО) с чувствительностью менее 30 мА.

1. Проверьте соответствие характеристик электрической сети данным, заявленным в таблице технических характеристик АД. Напряжение электросети не должно отличаться более чем на 5% от необходимого.

2. Убедитесь, что АД подключается через электрический автомат защиты на 25А или устройство защитного отключения (УЗО) с чувствительностью менее 30 мА.

3. При необходимости установите и смонтируйте вилку и розетку (влагозащищенное исполнение с заземлением) – нестационарное подключение. АД вилок не укомплектован.

4. Вставьте вилку в розетку предварительно убедившись, что АД выключен в положении «0».

5. При стационарном подключении подсоедините электрокабель АД к электросети или устройству защиты.

Внимание!

Если электрический кабель короток, то Вы можете использовать удлинитель, но убедитесь в том, что его длина не превышает 10 м, а провода толщиной не менее 2.5 кв.мм и, что соединение вилки с розеткой удлинителя герметичны. Для соблюдения вышеизложенных предписаний, обратитесь к квалифицированному электрику.

Неподходящий удлинитель может быть опасен!

5. Работа аппарата

Внимание!

- *Использование АВД требует заботы и внимания: НИКОГДА не доверяйте использование АВД другому без собственного контроля, или убедитесь, что он прочитал инструкцию и знает, как пользоваться аппаратом. Нельзя пользоваться аппаратом детям и необученному персоналу.*
- *Не используйте аппарат высокого давления в следующих случаях:*
 - *электрический кабель или другие важные компоненты (такие как защитные устройства, шланг высокого давления) повреждены;*
 - *аппарат был опрокинут или сильно поврежден;*
 - *имеются видимые глазу протечки воды.*
- *В этих случаях отдайте аппарат на проверку **опытному инженеру.***
- *Особое внимание следует обратить на использование АВД в помещениях, в которых находятся движущийся транспорт и автомобили, которые могут помять или повредить лежащие на полу кабель подводки воды, шланг высокого давления, водяной пистолет и т.п.*
- *Во время работы аппарата, постоянно следите за ним, и держите его подальше от детей. Обратите особое внимание на использование аппарата в детских садах и больницах, т.к. там могут находиться дети, старики и беспомощные люди.*
- *Перед началом работ, поместите аппарат на сухое, ровное место, так, чтобы избежать его падения или наклона.*
- *Перед передвижением моечной машины проделайте операции, описанные в параграфе «Завершение работы аппарата».*
- *Перед началом работы с моечной машиной наденьте одежду, которая гарантирует надежную защиту от случайных попаданий струй воды под давлением. Не пользуйтесь моечной машиной рядом с людьми без специальной одежды.*
- *Струя воды высокого давления может быть опасна, если она неправильно используется. Не направляйте струю на людей, животных, электроприборы под напряжением и на сам аппарат.*
- *Водяной пистолет необходимо крепко держать в руках. При нажатии спускового крючка отдача достаточно сильная. Реальная сила отдачи указана на табличке с техническими характеристиками (сила отдачи выражена в N, 1N=0,1кг);*
- *Не направляйте струю на себя или на других людей, чтобы почистить одежду или обувь.*
- *Шины автомобилей необходимо мыть на расстоянии не менее 50 см, во избежание их повреждения струей высокого давления. Первый признак повреждения шин – изменение их цвета.*
- *Не направляйте струю на материалы, содержащие асбест или другие компоненты, опасные для здоровья.*
- *Не работайте с аппаратом под дождем.*
- *Обратите особое внимание на то, что написано в параграфе «Проверка и подключение к электрической сети».*
- *Не оставляйте аппарат включенным в сеть, если он не эксплуатируется. Также отключайте его от сети, если намерены производить работы внутри аппарата. Поверните основной выключатель в положение «0», вытащите вилку из розетки и нажмите на курок водяного пистолета для сброса остаточного давления, затем установите предохранитель курка водяного пистолета каждый раз, когда:*
 - *оставляете аппарат без присмотра, даже на короткое время;*
 - *заливаете моющие средства;*
 - *закончили работу.*
- *Во время работы не стоит постоянно держать рычаг водяного пистолета в открытом положении.*
- *Перед любой чисткой аппарата или проведением работ внутри аппарата дождитесь его охлаждения.*
- *Не вытаскивайте вилку из электророзетки за электрический кабель.*
- *Не включайте вилку в электророзетку через переходники, адаптеры или другие приспособления.*
- *Всегда держите корпус моечной машины, удлинитель (если используете), вилки и электророзетки сухими. Не трогайте их мокрыми руками.*
- *Если электрокабель повредился, обратитесь к **квалифицированному электрику** для его замены.*
- *Не работайте в плохо проветриваемом помещении, во время работы ничем не покрывайте аппарат.*
- *Если Вы работаете в закрытом помещении, убедитесь, что обеспечена достаточная вентиляция.*

5.1. Подготовка к работе

1. Проведите операции согласно параграфам 4.2. Проверка и подсоединение к водопроводу и 4.3. Проверка и подключение к электрической сети.
2. Полностью разверните шланг высокого давления.
3. Открыть кран магистрали подачи воды, следя за отсутствием протечек.
4. Убедитесь, что основной выключатель находится в положении «0» и УЗО включен.
5. Поверните основной выключатель в положение «1».
6. Нажмите на курок водяного пистолета (струйная трубка снята) и дождитесь, когда появится непрерывная струя воды.
7. Вернуть основной выключатель в положение «0» и подсоединить к пистолету струйную трубку (копье) предварительно проверив наличие установленного сопла.

5.2. Работа аппарата.

1. Включите АДВ повернув основной выключатель в положение «1»,
2. Возьмите пистолет и направив копьё вниз от себя нажмите на курок, контролируя, чтобы струя воды, выходящая из сопла, была однородной равномерной без подкапываний.
3. Нажимая на курок и направляя струю на объект мойки, произведите процесс мойки.

5.3. Работа аппарата с моющими средствами

Предупреждаем!

Моющие средства можно использовать в АДВ только применяя специальные пенокомплекты присоединяемые к пистолету или шлангу (в зависимости от комплектации). Подавать моющие средства через АДВ не рекомендуется т.к., может привести к повреждению помпы АДВ.

Внимание!

- Не используйте жидкости, содержащие растворители, бензин, ацетон и горючие масла, потому что распыление этих веществ токсично, взрыво- и огнеопасно.*
 - Внимательно прочитайте рекомендации и предупреждения на этикетке используемого моющего средства.*
 - Храните моющее средство в месте недоступном для детей.*
 - При контакте моющего средства с глазами, немедленно промойте их водой, обратитесь к врачу и покажите ему этикетку моющего средства.*
 - Если Вы случайно проглотили моющее средство, не вызывайте рвоту, немедленно обратитесь к врачу и покажите ему этикетку химического вещества.*
1. Установите пенокомплект (в комплект не входит) на пистолет или шланг.
 2. Наполните бачок пенокомплекта моющей жидкостью (или раствором в соответствии с рекомендациями производителя жидкости).
 3. Произведите действия согласно параграфу 5.2. Работа аппарата.
 4. Регулируйте подачу моющей жидкости, поворачивая регулятор на пенокомплекте.
 5. По окончании работы с моющей жидкостью снимите пенокомплект и тщательно промойте его.

5.4. Прерывание работы аппарата

При отпускании курка водяного пистолета, аппарат продолжает работать, сбрасывая воду через шланг сброса воды и остается в этом режиме до следующего нажатия курка.

Предупреждаем!

- Выключайте АДВ сразу по окончании моечного цикла. Это предохранит помпу от преждевременного износа и существенно продлит срок службы электродвигателя и помпы.*
 - Не оставляйте АДВ в режиме прерывания работы (с отпущенным курком) более чем на три минуты.*
1. Отпустите курок пистолета, закончив мойку
 2. Выключите АДВ, повернув выключатель в положение «0».
 3. Нажмите на курок и держите до окончания течи, сбрасывая остаточное давление воды.
 4. Установите предохранитель курка водяного пистолета.

Внимание!

Помните, что когда аппарат находится в режиме прерывания работы он фактически включён, поэтому не оставляйте его без надзора даже на короткое время.

6. Остановка работы аппарата и его хранение

6.1. Остановка работы аппарата

1. Полностью закройте кран подачи воды.
2. Полностью освободите аппарат от воды путем включения его на несколько секунд и нажатием на курок водяного пистолета.
3. Переведите основной выключатель в положение «0».
4. Вытащите вилку из электророзетки или отключите электропитание на щитке.
5. Дождитесь, пока аппарат остынет.

Внимание!

- Когда аппарат остынет, убедитесь, что:*
 - аппарат стоит в недоступном для детей, стариков и беспомощных людей месте;
 - аппарат стоит в устойчивом положении и защищен от падений и повреждений;

- аппарат не находится в контакте или рядом с воспламеняющимися веществами.

6.2. Хранение аппарата

1. Смотайте шланг высокого давления, не допуская перегибов;
2. Смотайте аккуратно электрический кабель;
3. Поместите моечную машину в сухое чистое место. Особое внимание уделите тому, чтобы в период консервации не повредились электрический кабель и шланг высокого давления.

Предупреждаем!

- Аппарат высокого давления чувствителен к холоду.

Во избежание образования льда внутри моечной машины, перед зимней консервацией через аппарат можно пропустить незамерзающую жидкость. Перед тем как произвести эту операцию посоветуйтесь с **опытным инженером**, потому что прокачка незамерзающей жидкости может по-вредить прокладки насоса.

Если нет возможности защитить аппарат от холода, как это было рекомендовано выше, перед пуском аппарата поместите его в теплое помещение на время, необходимое для того, чтобы лед, который мог образоваться внутри, растаял.

Пренебрежение этими правилами может привести к серьезному повреждению аппарата.

7. Уход и сервисное обслуживание ВНИМАНИЕ!

- Любую чистку и обслуживание аппарата необходимо выполнять только после действий, описанных в параграфе 6.1. **Остановка работы аппарата.**
- **Необходимо всегда выключать вилку из электророзетки.**
- Работоспособность и безопасность АД может быть гарантирована только при использовании дополнительных устройств или насадок, одобренных или рекомендованных производителем.
- Качество водяного пистолета, соединителей и шланга высокого давления важно для долгой безотказной работы аппарата, поэтому используйте только комплектующие, рекомендованные производителем.

7.1. Регулярное обслуживание - уход

Проводите изложенные ниже действия (Таблица 2) только после выполнения действий, описанных в параграфе 6.1. **Остановка работы аппарата.**

Таблица 2

ПЕРИОДИЧНОСТЬ ПРОВЕДЕНИЯ ОПЕРАЦИИ	ДЕЙСТВИЯ
При каждом использовании	<ul style="list-style-type: none">• Проверьте электрический провод, шланг высокого давления, соединители, копье водяного пистолета. <p>Если какая-нибудь часть аппарата повреждена, не включайте его и обратитесь к опытному инженеру.</p> <ul style="list-style-type: none">• Проверьте отсутствие течей воды и масла.• Проверьте уровень и состояние масла в картере помпы через окошко на боковой стороне помпы. <p>Уровень должен быть по середине окошка. Долейте при необходимости масло SAE 15W40. При изменении цвета –замените масло.</p>
Раз в неделю и по необходимости	<ul style="list-style-type: none">• Чистка фильтра тонкой очистки входящей воды. Отвинтите колбу (стакан) фильтра. Снимите и промойте сеточку фильтра струей воды и /или струей воздуха. Если не удается очистить, замените сеточку или фильтр.• Очистка сопла (форсунки). Очистите отверстие форсунки острым неметаллическим предметом (например, зубочисткой), либо, сняв форсунку, продуйте ее струей воздуха. Если очистить не удастся – замените форсунку. <p>Проконсультируйтесь со специалистом сервисной службы для производства замены фильтра.</p>

Предупреждаем!

- При работе аппарата, он не должен громко гудеть и под ним не должно быть капель воды или масла. Если это произошло, обратитесь к **опытному инженеру**, чтобы он проверил аппарат.

7.2. Сервисное техническое обслуживание.

Внимание!

Сервисное обслуживание должен производить только **опытный инженер**.

Работы по сервисному техническому обслуживанию описаны в Таблице 3.

Перед приездом **опытного инженера** очистите аппарат, если он сильно загрязнен.

Таблица 3

ПЕРИОДИЧНОСТЬ ПРОВЕДЕНИЯ ОПЕРАЦИИ	ДЕЙСТВИЯ
Через первые 200 часов или два месяца работы (ТО1)	Проверка работы помпы. Замена масла в помпе. Проверка и регулировка давления. Проверка крепежа помпы.
Через первые 500 часов или шесть месяцев работы (ТО2)	Тоже, что и ТО 1 Замена масла в картере помпы. Проверка клапанов помпы. Проверка защитных устройств.
Через каждые 500 часов или шесть месяцев работы (ТО3)	Тоже, что и ТО 2 Проверка и/или замена уплотнений, сальников. Проверка и/или замена клапанов помпы

8. Демонтаж и утилизация аппарата

Демонтаж АДВ должен проводить только квалифицированный персонал в соответствии с законом, принятом в стране эксплуатации аппарата.

Внимание!

Перед тем, как выбросить АДВ, приведите ее в нерабочее состояние, например, отрежьте электрокабель и демонтируйте детали, которые могут быть опасными для детей, которые могут играть с аппаратом.

9. Устранение неисправностей

Внимание!

- Перед проведением любых работ с аппаратом проведите действия, описанные в параграфе «Завершение работы аппарата».
- Если Вы не сможете устранить неисправность методами, рекомендованными в приложенной таблице, обратитесь к **опытному инженеру**.

Перед приездом **опытного инженера** очистите аппарат, если он сильно загрязнен. Действия по устранению неисправностей описаны в Таблице 4.

Таблица 4

ВОЗМОЖНЫЕ НЕИСПРАВНОСТИ	ПРИЧИНЫ	УСТРАНЕНИЕ НЕИСПРАВНОСТЕЙ
При включении двигатель не работает.	Сработало одно из защитных устройств Вилка плохо присоединена	Включите защитное устройство. Проверьте вилку, кабель и выключатель. Вытащите вилку из электророзетки и вставьте её вновь.
Двигатель остановился	Сработало одно из защитных устройств	Проверьте параметры электросети. Дайте аппарату остыть. Включите защитное устройство.
Сильная вибрация и посторонний шум	Засорен фильтр Недостаточная подача воды Попадает воздух Высокая температура воды	Проверить и/или очистить фильтр Проверьте кран подачи воды и уровень подачи из трубопровода Проверить шланг подачи воды и соединения Уменьшить температуру
Аппарат не развивает максимального давления или давление падает	Засорен фильтр. Изношено сопло	Проверить и/или очистить фильтр Замените сопло
Не подаётся вода из сопла	Недостаточная подача воды Закупорено сопло	Проверьте кран подачи воды и уровень подачи из трубопровода Прочистите или замените сопло
Остановка аппарата во время работы	Сработало одно из защитных устройств аппарата Сработала защита по току	Замените защитное устройство. Если опять сработает, не пользуйтесь аппаратом и обратитесь к опытному инженеру. Действуйте как указано в параграфе «Защитные устройства»
Двигатель гудит, но не запускается при включении	Отсутствует фаза Напряжение в сети меньше минимально значения Неисправен удлинитель	Проверьте фазы сети Проверьте напряжение в сети. Проверьте и/или замените удлинитель

ТАБЛИЦА ФОРСУНОК

ВЫБОР ФОРСУНОК																								
MEG	тип	Аном	Пропускная способность в л/мин показанного давления																					
			20	30	40	50	60	70	80	90	100	110	120	130	140	150	160	180	200	220	250	280	310	340
			bar	bar	bar	bar	bar	bar	bar	bar	bar	bar	bar	bar	bar	bar	bar	bar	bar	bar	bar	bar	bar	bar
	psi	psi	psi	psi	psi	psi	psi	psi	psi	psi	psi	psi	psi	psi	psi	psi	psi	psi	psi	psi	psi	psi	psi	
..02	0,99	0,039	2	2,5	2,8	3,2	3,5	3,7	4	4,2	4,6	4,7	4,9	5,1	5,3	5,5	5,7	6	6,4	6,7	7,6	8,5	9,4	10,3
..03	1,09	0,043	3,1	3,7	4,3	4,8	5,3	5,7	6,1	6,3	6,8	7,2	7,4	7,7	8	8,3	8,7	9,2	9,5	10	11,4	12,8	14,2	15,6
..03S	1,16	0,045	3,6	4,4	5,1	5,6	6,2	6,7	7,3	7,7	8,1	8,4	8,8	9,2	9,6	9,9	10,4	10,9	11,4	12	13	14,2	15,4	16,6
..04	1,19	0,047	4,2	5,2	5,9	6,5	7,3	7,8	8,4	8,9	9,4	9,8	10,3	10,7	11,1	11,5	11,9	12,4	13,2	14,1	14,8	15,5	16,2	16,9
..04S	1,27	0,050	4,5	5,5	6,4	7,1	7,8	8,4	9	9,6	10,2	10,6	11,2	11,6	11,8	12,5	12,6	13,2	14,4	15	15,8	16,6	17,4	18,2
..05	1,35	0,053	5	6,2	7,1	8	8,7	9,4	10	10,7	11,3	11,7	12,1	12,9	13,4	13,8	14,3	15,1	15,9	16,9	17,9	18,9	19,9	20,9
..05S	1,4	0,055	5,6	6,8	7,8	8,7	9,6	10,3	11,1	11,8	12,4	13	13,5	14,1	14,7	15,2	15,7	16,4	17,5	18,6	19,6	20,6	21,6	22,6
..06	1,47	0,058	6	7,4	8,6	9,6	10,4	11,3	12,1	12,8	13,6	14,2	14,9	15,5	16	16,6	17,2	18	19,2	20,4	21,5	22,6	23,7	24,8
..06S	1,52	0,060	6,6	8	9,3	10,4	11,3	12,3	13,2	14	14,7	15,5	16,1	16,7	17,4	18	18,6	19,4	20,7	22	23,2	24,4	25,6	26,8
..07	1,6	0,063	7,1	8,6	10	11,2	12,2	13,2	14,1	15	15,8	16,6	17,3	18	18,7	19,3	20,1	21,3	22,3	23,7	25	26,3	27,6	28,9
..07S	1,65	0,065	7,6	9,3	10,7	12	13,1	14,2	15,2	16,1	16,9	17,7	18,5	19,2	20	20,7	21,4	22,6	23,8	25,3	26,7	28,1	29,5	30,9
..08	1,7	0,067	8	9,8	11,3	12,7	14	11,1	16,1	17,1	18	18,9	19,7	20,5	21,3	22	22,8	23,8	25,4	27	28,5	30	31,5	33
..08S	1,75	0,069	8,5	10,4	12,1	13,5	14,8	16	17,1	18,1	19,1	20	20,9	21,7	22,5	23,4	24	25,5	27	28,2	30	31,8	33,6	35,4
..09	1,8	0,071	9,1	11,1	12,8	14,3	15,7	17	18	19,2	20,2	21,2	22,1	23	23,9	24,7	25,5	26,7	28,5	30,3	31,9	33,5	35,1	36,7
..09S	1,85	0,073	9,7	11,9	13,4	15,4	16,8	18,1	19,4	20	21,7	22,7	23,8	24,7	25,9	26	26,9	28,5	30	31,5	33,2	34,9	36,6	38,3
..10	1,9	0,075	10	12,3	14,2	16	17,4	18,9	20,1	21,4	22,5	23,6	24,6	25,6	26,6	27,5	28,5	29,8	31,8	33,7	35,6	37,5	39,4	41,3
..11	1,98	0,078	11,1	13,6	15,7	17,6	19,3	20,8	22,2	23,6	24,9	25,5	26,7	27,7	28,8	29,9	30,8	32,6	34,4	36	38,4	40,8	43,2	45,6
..12	2,08	0,082	12,1	14,8	17,2	19,2	21	22,7	24,3	25,8	27,1	28,1	29,4	30,6	31,8	32,9	34	36	38	39,8	42,4	45	47,6	50,2
..12S	2,13	0,084	12,7	15,6	18	20,1	22	23,8	25,5	27	28,5	29,5	30,8	32,1	33,3	34,5	35,8	37,8	39,8	41,8	44,5	47,2	49,9	52,6
..13	2,16	0,085	13,2	16,1	18,6	20,8	22,8	24,6	26,3	27,9	29,4	30,8	32,2	33,5	34,8	36	37,2	38,9	42,5	44	46,6	49,2	51,8	54,4
..14	2,26	0,089	14,2	17,4	20	22,4	24,5	26,5	28,4	30,1	31,7	33,2	34,7	36,1	37,5	38,8	40,1	42,5	44,8	47	50,1	53,2	56,3	59,4
..15	2,34	0,092	15,1	18,5	21,3	23,9	26,1	28,3	30,2	32,1	33,8	35,6	37,2	38,7	40,2	41,6	43	45,6	48	50,4	53,7	57	60,3	63,6
..16	2,41	0,095	16,2	19,8	22,9	25,6	28	30,3	32,4	34,4	36,2	37,8	39,5	41,1	42,7	44,2	45,6	48,4	51	53,5	57	60,5	64	67,5
..18	2,54	0,100	18,2	22,3	25,7	28,8	31,5	34	36,4	38,6	40,7	42,2	43,9	45,7	47,4	49	50,7	53,7	56,6	59,4	63,3	67,2	71,1	75
..20	2,69	0,106	20,1	24,7	28,6	31,9	34,9	37,8	40,3	42,7	45,1	47,3	49,2	51,2	53,2	55	56,8	60,3	63,5	66,8	71	73,4	77,8	82,2
..25	2,99	0,118	25,2	30,9	35,7	39,8	43,6	47,1	50,4	53,4	56,4	59,1	61,6	64,3	67	69,1	71,3	75,1	79,8	84	88,3	94,6	99,9	106,2

	<p>пропускная способность форсунок не должна превышать 90/95% давления от пропускной способности насоса</p>	<p>Зона применения пропускной способности насоса WJ</p> <p>пример выбора форсунки для насоса WJH&: 140 баб-11.4 г/мин</p> <p>(Расч.93% проп. Способности) = 11,1</p>
--	---	--

6. ВЫБОР ФОРСУНКИ

Особое внимание необходимо уделить выбору форсунки, пропускная способность которой не должна превышать 90/ 95% производительности насоса.

Необходимо проверить в таблицах, поставляемых производителями форсунок правильную пропускную способность, давление для которого она спроектирована.

Использование слишком маленькой форсунки, заставит регулировочный клапан постоянно подавать на байпас излишнее количество воды, вызывая преждевременный износ его внутренних компонентов, а также, при том же значении потребленной мощности насоса будет иметь место снижение напора воды к соплу, а следовательно, меньшая эффективность всей установки.

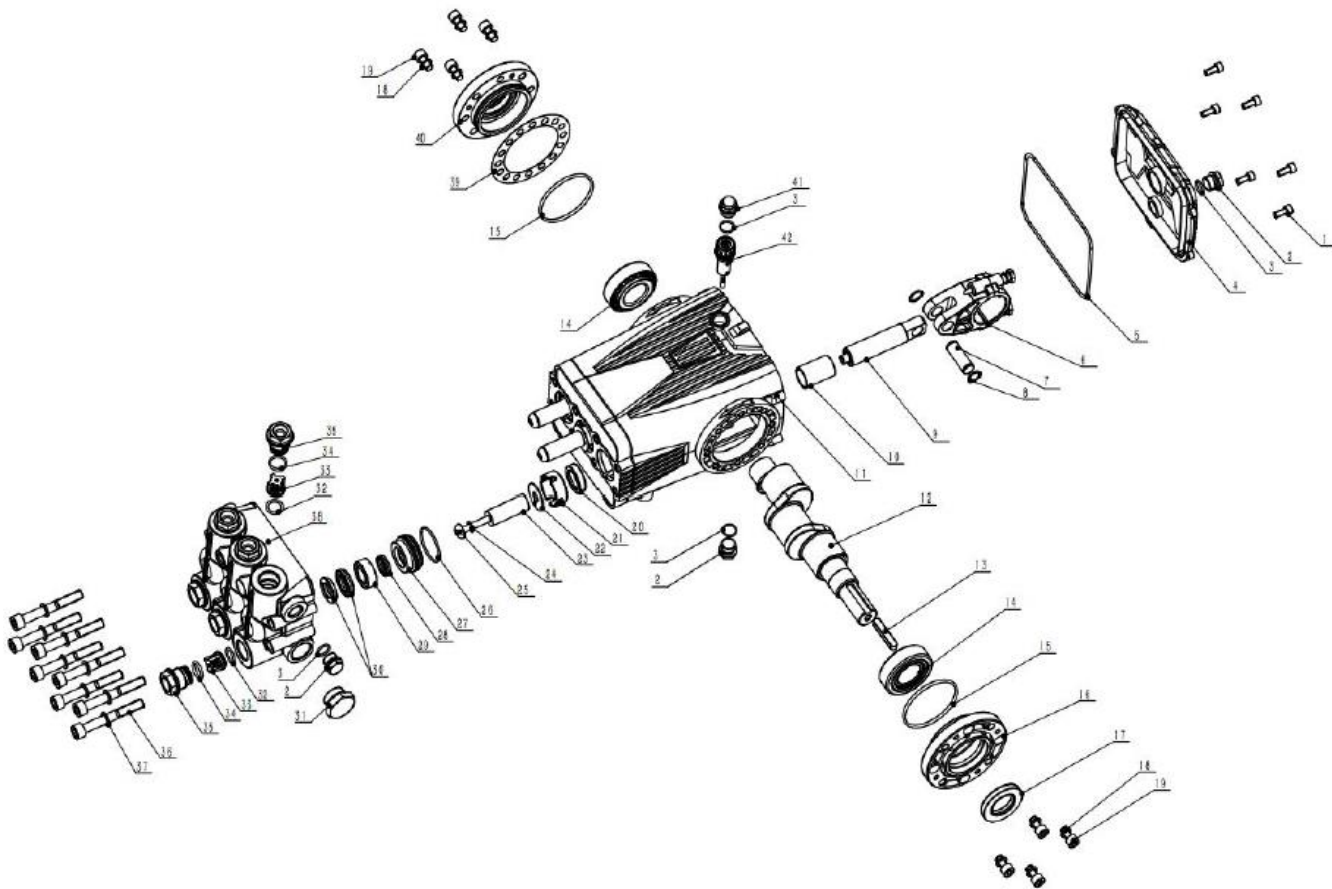
Использование слишком большого сопла не даст установке достичь желаемого рабочего давления.

Предупреждаем!!!

Неправильно подобранная форсунка может привести к поломке аппарата высокого давления.

Внимание!

□ Сервисное обслуживание должен производить только **опытный инженер**.



PARTS NO.	CHINESE NAME	PARTS NAME	QTY
物料编码	名称	Comodity	数量
590201012	内六角螺丝	Hexagon screw	6
500010003	堵头	plug	3
590101019	O型圈	o ring	4
301031001	DS后盖组件	DS back cover assy	1
590101017	O型圈	o ring 135*3.5	1
501002050	DS连杆组件	connecting rod	3
501002110	DS柱塞销	pin of plunger	3
590206001	轴用挡圈	shaft ring	6
501002100	DS柱塞杆	plunger rod	3
501002070	DS无油轴承	bearing	3
501002010	DS曲轴箱	crankcase	1
501002220	DS曲轴21-N24	shaft 21-N24	1
501002200	DS曲轴15-N24		
501002190	DS曲轴11-N24		
500011003	平键	flat key	1
590303004	圆锥滚子轴承	conical roller bearing	2
590101102	O型圈	o ring	2
501002030	DS伸出端法兰	extended end flange	1
590108003	TC骨架油封	TC crankshaft oil seal	1
590204103	双面齿垫	double washer	14
590201006	内六角螺丝	Hexagon screw	8
590107004	TC4骨架油封	TC crankshaft oil seal	3
501002091	DS支撑架	Bracket	3
501002120	DS挡水片	WIPER	3
501002160	DS18陶瓷管	ceramic plunger	3
501002060	DS陶瓷管锁紧螺栓	Locking Bolt	3
590101114	O型圈	o ring	3
590101079	O型圈	o ring	3
501001080	DS18后导环	DS18 Guide Ring	3

ГАРАНТИЙНЫЙ ТАЛОН

Тип оборудования Аппарат высокого давления

Модель _____

заводской номер № _____

продавец, подпись _____

дата продажи _____

Покупатель подпись _____

контактное лицо _____ фамилия, имя, отчество

E-mail _____

ГАРАНТИЙНЫЕ ОБЯЗАТЕЛЬСТВА

Завод - изготовитель несет ответственность за все конструктивные неполадки и дефекты материалов оборудования в течение 12 месяцев со дня продажи при условии соблюдения правил эксплуатации и хранения.

В случае обнаружения неисправностей в период гарантийного срока, покупатель имеет право на их бесплатное устранение в авторизованном сервисном центре.

Претензии не принимаются и гарантийный ремонт не производится:

- В случае некачественной установки и подключения аппарата;
- При отсутствии фильтра очистки воды (проходимость фильтрующего элемента не более 100 мкм);
- При недостаточной подаче воды согласно ТТК АД.
- При наличии неисправности или перепадов в электросети, к которой подключено оборудование;
- В случае небрежного обращения пользователя с оборудованием;
- В случае использования аппаратов бытового назначения в производственных целях;
- В случае нарушения рекомендаций по эксплуатации аппарата, данных в прилагаемой инструкции;
- В случае попадания в рабочие полости насоса и регулятор давления аппаратов высокого давления посторонних предметов (песок, стружка, грязь известняк, железо и т.п.);
- В случае замерзания воды в рабочих полостях аппарата высокого давления;
- Если изделие подвергалось некачественной разборке;
- При отсутствии гарантийного талона со штампом организации, продавшей аппарат и датой продажи;

Гарантийные обязательства не распространяются на:

- Дополнительное оборудование, не входящее в стандартную комплектацию оборудования и продаваемое вместе с ним;
- Быстроизнашиваемые детали и узлы аппарата, такие как: щетки мотора, резинотехнические комплектующие, насадки, резиновые уплотнения, сальники высокого давления и т.п.

Продавец не возмещает материальный и моральный ущерб за простой оборудования в течение времени ремонта.

При обнаружении неисправности или дефекта в период гарантийного срока, потребитель собственными силами доставляет оборудование в сервисный центр, либо дополнительно оплачивает выезд специалиста.

Подпись _____ (С инструкцией ознакомлен, с условиями согласен)