

KÄRCHER

makes a difference

BP 3 Home & Garden
BP 4 Home & Garden
BP 5 Home & Garden
BP 7 Home & Garden

Русский



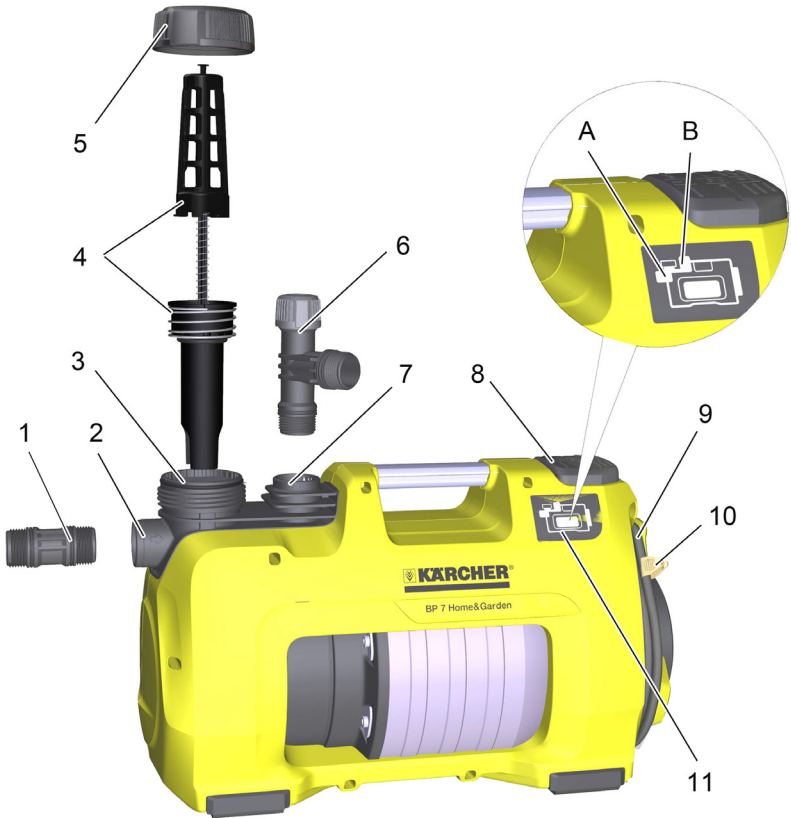
Register and win!
www.kärcher.com/register-and-win

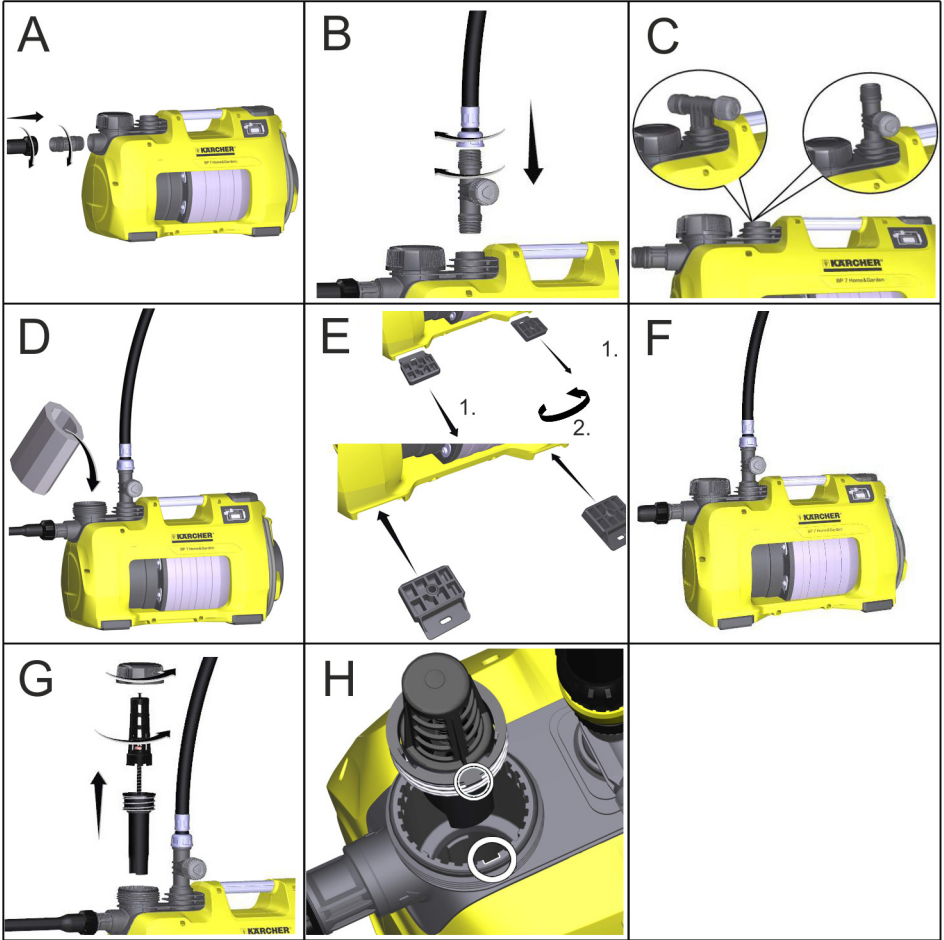


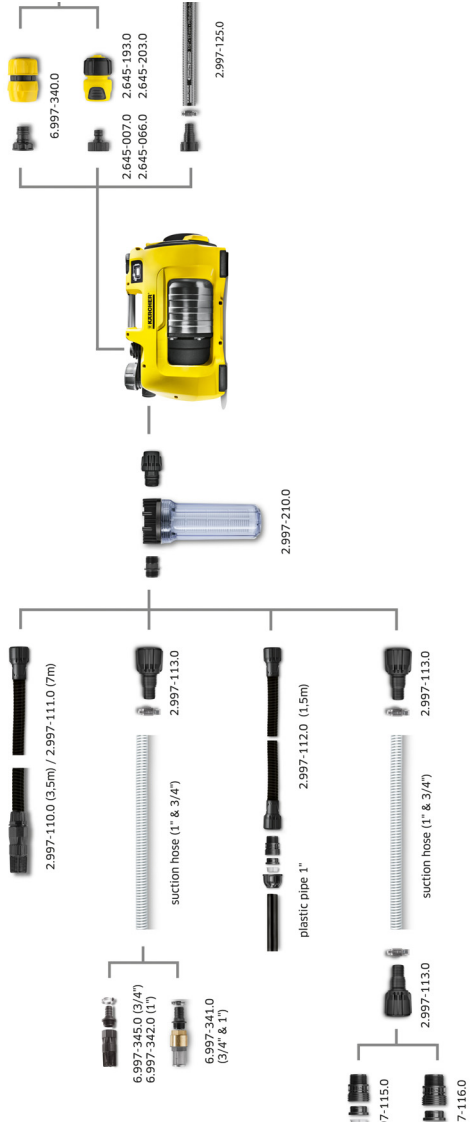
EAC



59679620 08/17









Перед первым применением устройства прочитайте эту оригинальную инструкцию по эксплуатации и прилагаемые указания по технике безопасности. Действуйте в соответствии с ними. Сохраните обе брошюры для дальнейшего пользования или для следующего владельца.

Оглавление

Общие указания	RU	1
Степень опасности	RU	1
Защита окружающей среды	RU	2
Подключение к общественной сети питьевого водоснабжения	RU	2
Указания по технике безопасности	RU	2
Управление	RU	2
Уход, техническое обслуживание	RU	3
Транспортировка	RU	4
Хранение	RU	4
Помощь в случае неполадок	RU	5
Указания по применению	RU	6
Технические данные	RU	7
Заявление о соответствии EU	RU	8

Общие указания

Условия для обеспечения устойчивости

⚠ ОСТОРОЖНО

Перед выполнением любых действий с устройством или у устройства необходимо обеспечить устойчивость во избежание несчастных случаев или повреждений в результате опрокидывания устройства.

Устойчивость прибора гарантирована только в том случае, если он установлен на ровной поверхности.

Гарантия

В каждой стране действуют соответственно гарантийные условия, изданные уполномоченной организацией сбыта нашей продукции в данной стране. Возможные неисправности прибора в течение гарантийного срока мы устраняем бесплатно, если причина заключается в дефектах материалов или ошибках при изготовлении. В случае возникновения претензий в течение гарантийного срока просьба обращаться, имея при себе чек о покупке, в торговую организацию, продавшую вам прибор или в ближайшую уполномоченную службу сервисного обслуживания.

Дата выпуска отображается на заводской табличке в закодированном виде.

При этом отдельные цифры имеют следующее значение::

Пример: 30190

3 год выпуска

0 столетие выпуска

1 десятилетие выпуска

9 вторая цифра месяца выпуска

0 первая цифра месяца выпуска

Таким образом, в данном примере код 30190 означает дату выпуска 09 / (2)013.

Использование по назначению

Данный прибор разработан для личного использования и не рассчитан на требования для профессионального применения.

Изготовитель не несет ответственности за возможные убытки, которые возникли по причине использования не по назначению или вследствие неправильного обслуживания.

Устройство предназначено в первую очередь для применения в доме и саду.

Домовые и садовые насосы авто-матически включаются и выключаются в зависимости от потребности воде. Поэтому они подходят как для применения в саду, так и в домашних условиях. Вы можете использовать их в домашних условиях для подачи воды к стиральным машинам или сливу туалета, например, в сочетании с цистерной. Кроме того, в насосе создается постоянное рабочее давление, благодаря чему его можно использовать для создания надежной системы орошения садов.

⚠ ОСТОРОЖНО

Опасность повреждения! Насос не предназначен для усиления существующего магистрального давления.

Жидкости, разрешенные для перекачивания

- Техническая вода
- Колодезная вода
- Родниковая вода
- Дождевая вода
- Вода в ванноч (при условии соответствующей дозировки добавок)

⚠ ОСТОРОЖНО

- Вода, которую подает данное устройство, не является питьевой!

⚠ ПРЕДУПРЕЖДЕНИЕ

Не должен использоваться для подачи едких, легко воспламеняющихся или взрывоопасных материалов (например, бензин, керосин, нитроаэрозоль), жира, масла, морской воды и канализационных стоков и заилненной воды, имеющих меньшую текучесть чем вода.

Устройство оборудовано защитой от холостого хода и не предназначено для непрерывной работы насоса (например, подъемное устройство, фонтанный насос).

Температура перекачиваемой жидкости не должна превышать 35°C.

Степень опасности

⚠ ОПАСНОСТЬ

Для непосредственно грозящей опасности, которая приводит к тяжелым увечьям или к смерти.

⚠ ПРЕДУПРЕЖДЕНИЕ

Для возможной потенциально опасной ситуации, которая может привести к тяжелым увечьям или к смерти.

⚠ ОСТОРОЖНО

Указание на потенциально опасную ситуацию, которая может привести к получению легких травм.

ВНИМАНИЕ

Указание относительно возможной потенциально опасной ситуации, которая может повлечь материальный ущерб.

Защита окружающей среды

Инструкции по применению компонентов (REACH)

Актуальные сведения о компонентах приведены на веб-узле по следующему адресу:

www.kaercher.com/REACH



Упаковочные материалы поддаются вторичной переработке. Упаковку необходимо утилизировать без ущерба для окружающей среды.



Электрические и электронные приборы часто содержат компоненты, которые при неправильном обращении или ненадлежащей утилизации представляют потенциальную опасность для людей и экологии. Тем не менее данные компоненты необходимы для правильной работы прибора. Приборы, обозначенные этим символом, запрещено утилизировать вместе с бытовыми отходами. Отслужившие устройства содержат пригодные для вторичного использования ценные материалы, которые должны передаваться на переработку. Батареи и аккумуляторы содержат вещества, которые не должны попасть в окружающую среду. Отслужившие устройства, такие как батареи или аккумуляторы, утилизировать согласно требованиям по защите окружающей среды.

Подключение к общественной сети питьевого водоснабжения

При подключении данного изделия к сети питьевого водоснабжения соблюдайте требования стандарта EN 1717 и по любым вопросам обращайтесь к специализированному санитарно-техническому предприятию.

Указания по технике безопасности

Перед вводом насоса в эксплуатацию обратить внимание на указания по технике безопасности!

Управление

Настройки

С помощью переключателя ВКЛ/ВЫКЛ можно выбрать один из трех режимов работы:



Положение переключателя I/On
Непрерывный режим



Положение переключателя 0/Off
Выключение



Положение переключателя Auto
Автоматический режим работы

Способ функционирования

В автоматическом режиме садово- & бытовые насосы поддерживают давление в системе. Если давление опускается ниже прилб. 0,13 МПа (1,3 бар), насос снова запускается. Насос работает пока поток составляет

> ок. 60 л/ч. Если разбор воды прекращается, спустя непродолжительное инерционное время насос переходит в состояние ожидания. Теперь система находится под давлением. При разборе воды и результирующем падении давления насос снова запускается.

Описание прибора

- 1 Соединительный адаптер для насосов G1
- 2 Подключение G1 (33,3 мм), всасывающий трубопровод (вход)
- 3 Заливной патрубок
- 4 Фильтр предварительной очистки и встроенный обратный клапан
- 5 Крышка
- 6 2-х ходовой соединительный адаптер для насосов G1
- 7 Подключение G1 (33,3 мм), напорный трубопровод (выход)
- 8 Переключатель ВКЛ/ВЫКЛ
- 9 Место для хранения кабеля и сетевой шнур со штепсельным разъемом
- 10 Зажим для кабеля
- 11 Индикация неисправностей
- A Неисправность на стороне всасывания
- B Неисправность на стороне давления

Подготовка

Рисунок **A**

- Привинтить соединительный адаптер ко всасывающему элементу насоса (вход). Затянуть вручную.
- Подключить вакуум-плотный всасывающий шланг.

Указание

Для сокращения времени повторного всасывания следует применять всасывающий шланг с системой остановки обратного потока. Это предотвращает опорожнение всасывающего шланга после его использования (см. принадлежности).

Не устанавливайте систему остановки обратного потока непосредственно на насосе (на стороне всасывания и нагнетания).

При возникновении необходимости в перекачке песоченной воды нами настоятельно рекомендуется использование дополнительного фильтра грубой очистки (см. "Специальные принадлежности").

Смонтировать его на стороне всасывания насоса, между всасывающим шлангом и насосом. Использовать оригинальные всасывающие трубопроводы, элементы фильтров и элементы подключения шлангов производства Kärcher. При применении деталей других производителей может произойти сбой при всасывании перекачиваемой жидкости, в частности, при применении штыковых систем соединения.

При внутреннем или стационарном монтаже используйте болтовые соединения, а не быстроразъемные соединения.

Рисунок В

- Привинтить соединительный адаптер к напорному патрубку насоса (выход).
- Затянуть вручную.
- Подключить напорный трубопровод.

Рисунок С

2-х ходовой адаптер позволяет осуществлять одновременную работу двух устройств (напр., стиральной машины или сплинкера). Он может быть установлен таким образом, чтобы использовались оба выхода на боковой стороне или один выход на боковой стороне, а другой - вверху. При использовании только одного выхода можно закрыть второй, не используемый выход, приложенным колпачком.

Рисунок D

- Отвинтить крышку заливного патрубка и залить воду до краев.
- Привинтить крышку заливного патрубка вручную до упора.
- Открыть имеющиеся запорные клапаны напорного трубопровода.

Указание

Слабая герметичность ведет к сбоям в работе.

Стационарный монтаж

При стационарном монтаже насос можно привинтить к подходящей поверхности.

Рисунок E

- Вытянуть резиновые ножки с обеих сторон корпуса устройства и повернуть.
- Установить резиновые ножки обратно в корпус.
- Закрепить подходящими винтами на плоской поверхности.

Для стационарной установки на стороне давления рекомендуется также применение гибких компонентов, напр., гибкий шланг для выравнивания давления (см. "Дополнительные принадлежности"). У данного варианта имеются следующие преимущества:

- Большая гибкость при установке и монтаже.
- Снижение шума, поскольку вибрации не распространяются на трубопроводы в системе домашнего водопровода.
- При незначительных утечках насос включается реже.

Указание

Чтобы упростить позднейшую откачку и снижение давления в системе, рекомендуем осуществить монтаж запорного крана между насосом и напорным трубопроводом.

(не входит в комплект поставки)

При откачке воды из насоса путем закрытия запорного крана можно не допустить вытекание воды из напорного трубопровода.

При усиленном падении давления из-за утечек в системе здания (насос регулярно включается без сбора воды) установить уравнительный резервуар.

Эксплуатация прибора

- Вставить сетевую штепсельную вилку в розетку.
- Включить аппарат с помощью переключателя Вкл./Выкл.
- Оптимальный комфорт при работе в автоматическом режиме.

Рисунок F

- С целью сокращения времени всасывания следует приподнять напорный шланг прилб. на 1 м.
- Подождать, пока насос не будет всасывать и равномерно качать.

Указание

Выключателем ВКЛ/ВКЛ также можно удобно управлять с помощью ноги.

Указание

В автоматическом режиме насос отключается при количестве протекающей жидкости < 60 л/ч.

⚠ Внимание

Устройство определяет отсутствие подачи воды. Если при вводе в эксплуатацию в ручном режиме в течение 4 минут или в автоматическом режиме в течение 3 минут не производится всасывание и транспортировка воды, то насос выключается. На дисплее загорается светодиод "Неисправность на стороне всасывания".

Окончание работы

- Выключить аппарат выключателем Вкл./Выкл.
- Вытащите штепсельную вилку из розетки.

Уход, техническое обслуживание

⚠ ОПАСНОСТЬ

При проведении любых работ по уходу и техническому обслуживанию прибор следует выключить, а сетевой шнур - вынуть из розетки.

Уход

Открыть подключенный запорный клапан для сброса давления и снова закрыть. Давление в системе отсутствует.

- При подачи воды с добавками после каждого использования полоскать насос чистой водой.

Регулярно проверять предварительный фильтр на наличие загрязнений. В случае видимых загрязнений действовать следующим образом:

Рисунок G

- Открутить крышку на патрубке заполнения.
- Полностью снять фильтр предварительной очистки.
- От фильтра отсоединить обратный клапан.
- Фильтр предварительной очистки и обратный клапан тщательно промыть под проточной водой.
- При необходимости вымыть остатки грязи из насоса.
- Проверить легкость хода обратного клапана.
- При затруднении хода слегка смазать уплотнение обратного клапана смазкой (6.288-143.0), которую можно приобрести через сервисную службу Kärcher.
- Не использовать минеральных консистентных смазок или масел.
- Снова соединить фильтр предварительной очистки и обратный клапан.

Рисунок **Н**

- При установке фильтра предварительной очистки (с обратным клапаном) в заливной патрубке **следует** соблюдать правильное монтажное положение (выемка). Фильтр предварительной очистки должен вставляться просто и без значительных усилий.

⚠ Внимание

Для уплотнений использовать только жировую смазку не содержащую минеральных масел.

Техническое обслуживание

Аппарат не нуждается в профилактическом обслуживании.

Транспортировка

⚠ ОСТОРОЖНО

Во избежание несчастных случаев или травмирования, при транспортировке необходимо принять во внимание вес устройства (см. раздел "Технические данные").

Транспортировка вручную

- Высоко поднять прибор за ручку и перенести.
- ⚠ **ОСТОРОЖНО**
Опасность спотыкания о незакрепленные кабели!
- Обмотать кабель вокруг держателя и закрепить зажимом.

Транспортировка на транспортных средствах

- Зафиксировать прибор от смещения и опрокидывания.

Хранение

⚠ ОСТОРОЖНО

Во избежание несчастных случаев или травмирования, при выборе места хранения необходимо принять во внимание вес устройства (см. раздел "Технические данные").

Хранение прибора

- Сбросить давление устройства путем открытия водозабора, подключенного к стороне давления (напр., открыть водопроводный кран).
- Опорожнить шланги.
- Извлечь всасывающий и напорный трубопровод.

Рисунок **С**

- Открутить крышку на патрубке заполнения.
- Удалить фильтр грубой очистки и встроенный обратный клапан, затем промыть их проточной водой.
- Опорожнить насос через заливной патрубок путем вращения.
- Прибор следует хранить в защищенном от мороза помещении.

Помощь в случае неполадок

⚠ **Внимание**

Во избежание опасности, ремонт и установку запасных деталей должны выполнять только авторизованные сервисные центры.

Перед проведением любых работ по обслуживанию устройство следует выключить и извлечь штепсельную вилку из розетки.

Неполадка	Причина	Способ устранения
Насос работает, но не перекачивает.	Воздух в насосе	См. главу "Подготовка", рис. A-D и главу "Эксплуатация"
	Закупорен всасывающий трубопровод	Выключить насос, вытянуть сетевую вилку и прочистить область всасывания.
	Фильтр предварительной очистки загрязнен.	Выключить насос, вытянуть сетевую вилку, дать насосу остыть, прочистить область всасывания, избегать сухого хода. Снять фильтр грубой очистки и обратный клапан, промыть под проточной водой, при необходимости удалить остатки грязи со дна заливного патрубка через заливное отверстие. Повторный запуск посредством повторного включения насоса.
	Всасывающий шланг или соединительный адаптер неправильно или не до конца завинчен.	Перед сборкой проверить наличие и правильность установки уплотнений. Плотно затянуть всасывающий шланг или соединительный адаптер вручную.
Насос не запускается или внезапно остановился в ходе работы	Прерывание подачи питания	Проверить предохранители и электрические соединения
	Фильтр предварительной очистки загрязнен.	Снять фильтр грубой очистки и обратный клапан, промыть под проточной водой, при необходимости удалить остатки грязи со дна заливного патрубка через заливное отверстие.
	Устройство в автоматическом режиме. Давление в системе > 1,3 бар.	Насос включается автоматически, если давление в системе опускается ниже 1,3 бар. При автоматической работе устройство не запускается после отключения и повторного включения, если внутреннее давление превышает 1,3 бар, а также если на насос действует водяной столб более 13 метров.
Насос останавливается, загорается светодиод „Неисправность на стороне всасывания“.	Ошибка на стороне всасывания, нет протекания, давление не создается.	Выключить насос и отсоединить штепсельную вилку. Снять фильтр грубой очистки и обратный клапан, промыть под проточной водой, при необходимости удалить остатки грязи со дна заливного патрубка через заливное отверстие. Повторный запуск посредством повторного включения насоса.
		Проверить соединения на стороне всасывания на наличие утечек. Повторный запуск посредством повторного включения насоса.
		Проверить, достаточное ли количество воды находится во всасывающем резервуаре (напр., в цистерне).
	Очень низкий расход -> предохранитель от работы всухую выключает насос.	Проверить, достаточное ли количество воды находится во всасывающем резервуаре (напр., в цистерне). Слишком малый расход. Открыть больше водопроводный кран.
	Ошибка на стороне давления (утечка или закрытый водопроводный кран) при всасывании. Насос не выходит из режима всасывания.	Откройте водопроводный кран. Проверить наличие утечек в системе. Если утечки нельзя устранить, установить уравнильный резервуар.

Неполадка	Причина	Способ устранения
Автоматический режим работы: Насос останавливается, загорается светодиод „Неисправность на стороне давления“.	Дефект на стороне давления, насос вследствие утечки часто включается и выключается.	Проверить сторону давления на наличие утечек и устранить (протекающий кран). Повторный запуск посредством повторного включения насоса. Проверить наличие утечек в системе. Если утечки нельзя устранить, установить уравнильный резервуар.
	Ошибка на стороне давления. После отключения насоса давление слишком низкое, устройство сразу включается снова и по этой причине начинает часто включаться и отключаться.	На стороне давление отсутствует достаточный эластичный объем. Для использования в саду рекомендуется садовый шланг минимальной длиной 5 м с диаметром 3/4 дюйма или 15 м с диаметром 1/2 дюйма. При стационарной установке шланг выравнивания давления или уравнильный резервуар устанавливается на стороне давления между насосом и трубной разводкой. Повторный запуск посредством повторного включения насоса.
Непрерывный режим: Насос останавливается, загорается светодиод „Неисправность на стороне давления“.	Устройство работает мин. четыре минуты не смотря на то, что выход на стороне давления (напр., водопроводный кран) закрыт. Система защиты от перегрева выключает устройство.	Отсоедините прибор от электросети. Сбросить давление устройства путем открытия водозабора, подключенного к стороне давления. Повторный запуск посредством повторного включения насоса.
Мощность падает или слишком малая	Закупорен всасывающий трубопровод	Выключить насос, вытянуть сетевую вилку и прочистить область всасывания.
	Фильтр предварительной очистки загрязнен.	Снять фильтр грубой очистки и обратный клапан, промыть под проточной водой, при необходимости удалить остатки грязи со дна заливного патрубка через заливное отверстие.
	Неплотность на стороне всасывания	Контроль всей стороны всасывания на наличие неплотностей.
	Мощность насоса зависит от высоты подачи и подключенной периферии.	Необходимо следить за максимальной высотой перекачки, см. раздел "Технические данные", при необходимости выбрать другой диаметр или длину шланга
	Поперечное сечение на стороне давления сужается, например, из-за не полностью открытого клапана/шарового крана.	Полностью открыть клапан/шаровой кран.
	Перегнулся шланг на стороне давления.	Устранить перегибы шланга.

Филиал фирмы Kärcher с удовольствием ответит на ваши вопросы и окажет содействие при устранении неисправностей в приборе. Адрес указан на обороте

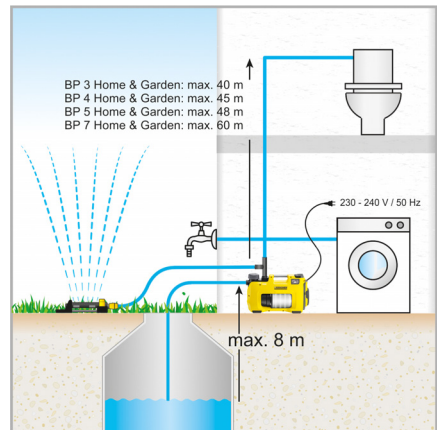
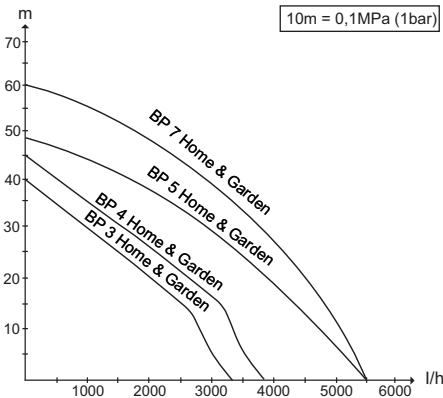
Указания по применению

	Орошение	Бытовое водоснабжение	Орошение & бытовое водоснабжение
BP 3 Home & Garden	500 m ² max.	макс. 8 человек	300 m ² + макс. 4 человека
BP 4 Home & Garden	800 m ² max.	макс. 10 человек	600 m ² + макс. 4 человека
BP 5 Home & Garden	1000 m ² max.	макс. 12 человек	800 m ² + макс. 4 человека
BP 7 Home & Garden	1200 m ² max.	макс. 12 человек	900 m ² + макс. 4 человека

Технические данные

		BP 3 Home & Garden	BP 4 Home & Garden	BP 5 Home & Garden	BP 7 Home & Garden
Напряжение	V	230 - 240	230 - 240	230 - 240	230 - 240
Частота	Hz	50	50	50	50
Мощность P _{ном}	W	800	950	1000	1200
Макс. объем перекачки	l/h	3300	3800	6000	6000
Макс. высота всасывания	m	8	8	8	8
Макс. давление	MPa (bar)	0,40 (4,0)	0,45 (4,5)	0,48 (4,8)	0,60 (6,0)
Макс. высота перекачки	m	40	45	48	60
Макс. давление повторного включения в автоматическом режиме	MPa (bar)	0,13 (1,3)			
Макс. размер частиц, допустимых для перекачки	mm	1	1	1	1
Тип насоса		Jet	Jet	Multistage 4-ступенчатый	Multistage 5-ступенчатый
Значение установлено согласно стандарту EN ISO 20361					
Уровень шума дБ _а	дБ(А)	61	63	61	61
Гарантированный уровень шума L _{WA}	дБ(А)	76	78	77	76
Вес без (принадлежностей)	kg	10,3	10,6	12,5	13,0
СИД класса 1 в соответствии с EN 60825-1					

Изготовитель оставляет за собой право внесения технических изменений!



* В автоматическом режиме макс. 13 м

Возможный объем подачи тем больше:

- чем меньше высота всасывания и перекачки.
- чем больше диаметр используемых шлангов.
- чем короче используемые шланги.
- чем меньше падение давления, обусловленное подсоединением дополнительного оборудования.

Заявление о соответствии EU

Настоящим мы заявляем, что нижеуказанный прибор по своей концепции и конструкции, а также в осуществленном и допущенном нами к продаже исполнении отвечает соответствующим основным требованиям по безопасности и здоровью согласно директивам EU. При внесении изменений, не согласованных с нами, данное заявление теряет свою силу.

Продукт **Насос**
Тип: 1.645-xxx

Основные директивы EU

2014/35/EU

2014/30/EU

2000/14/EC

2011/65/EC

Примененные гармонизированные нормы

EN 60335-1

EN 60335-2-41

EN 62233: 2008

EN 55014-1: 2006+A1: 2009+A2: 2011

EN 55014-2: 2015

EN 61000-3-2: 2014

EN 61000-3-3: 2013

EN 50581

Примененный порядок оценки соответствия

2000/14/EC: Приложение V

Уровень мощности звука дБ(A)

BP2 G

Измерено: 69

Гарантировано: 72

BP3 G, BP3 G Set +, BP3 H&G

Измерено: 73

Гарантировано: 76

BP4 G

Измерено: 72

Гарантировано: 75

BP4 H&G eco

Измерено: 75

Гарантировано: 78

BP5 H&G

Измерено: 74

Гарантировано: 77

BP7 H&G eco

Измерено: 73

Гарантировано: 76

Нижеподписавшиеся лица действуют по поручению и по доверенности руководства предприятия.


H. Jenner

Chief Executive Officer


S. Reiser

Head of Approbation

уполномоченный по документации:

S. Reiser

Alfred Kaercher GmbH & Co. KG

Alfred-Kaercher-Str. 28 - 40

71364 Winnenden (Germany)

Тел.: +49 7195 14-0

Факс: +49 7195 14-2212

Winnenden, 2016/04/20



<http://www.kaercher.com/dealersearch>

