



EQUIPAGGIAMENTI
TECNICI
LAVAGGIO

41.0295.00-41.0315.00
LDM 11 LANCIA + IMPUGNATURA S7
LANCE + GRIP S7

(I)

(GB)

1

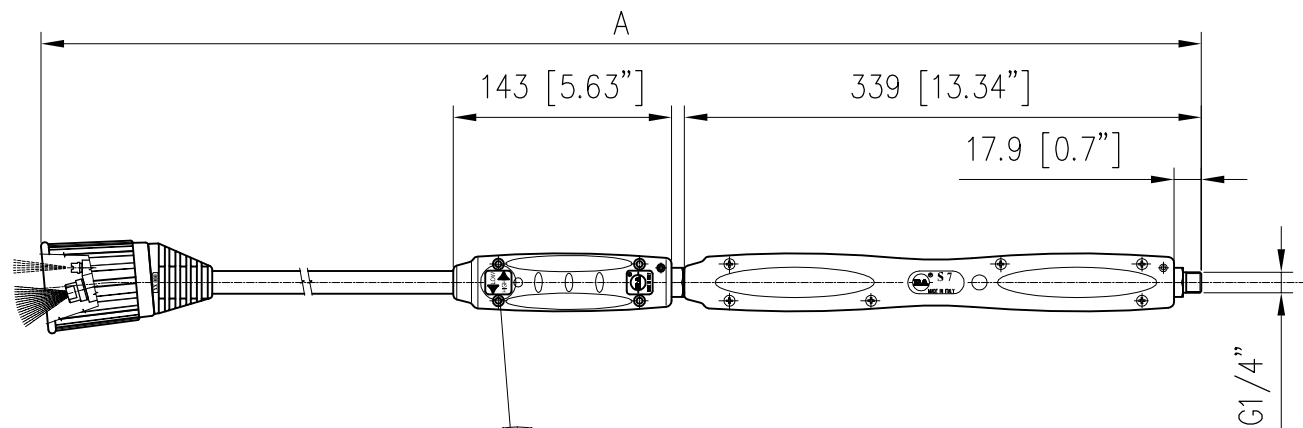
25/03/10

- ROBUSTA COSTRUZIONE IN OTTONE E ACCIAIO INOX.
STRONG CONSTRUCTION IN BRASS & SST
- DIMENSIONI COMPATTE MA CON ALTE PRESTAZIONI.
COMPACT DIMENSIONS WITH HIGH PERFORMANCE.
- NUOVO MECCANISMO DI COMANDO: PASSAGGIO BASSA PRESSIONE - ALTA PRESSIONE CON RAPIDO MOVIMENTO ROTATORIO DELLA MANOPOLA.
NEW CONTROL DEVICE: SWITCHOVER BETWEEN LOW - HIGH PRESSURE THROUGH RAPID ROTATION OF THE HANDLE.
- TUBO AD ALTA PRESSIONE E TUBO A BASSA PRESSIONE COASSIALI PER UN MINORE INGOMBRO
HIGH AND LOW PRESSURE COAXIAL TUBES FOR LESS ENCUMBRANCE
- PORTAUGELLO IN OTTONE STAMPATO
FORGED BRASS NOZZLE HOLDER
- PROTEZIONE ANTIURTO DEGLI UGELLI.
HIGH RESISTANCE ANTISHOCK NOZZLE PROTECTION
- UGELLO BASSA PRESSIONE IN OTTONE M6 CON ANGOLO 40° F.P. 30 MONTATO .
FITTED BRASS LOW PRESSURE NOZZLE M6 WITH 40° ANGLE F.R. 30 .
- TENUTA REALIZZATA CON SFERA IN ACCIAIO INOX IN BATTUTA SU SEDE IN OTTONE: NESSUN RISCHIO DI ESTRUSIONE DELLE GUARNIZIONI.
SEALING: STAINLESS STEEL BALL BEATING ON BRASS SEAT, TO MINIMIZE RISK OF SEALS EXTRUSION.
- POSSIBILITA' DI PASSARE DA ALTA PRESSIONE A BASSA PRESSIONE ANCHE CON PISTOLA APERTA.
POSSIBILITY OF A SWITCHOVER BETWEEN LOW - HIGH PRESSURE EVEN WHEN GUN IS IN OPERATION.

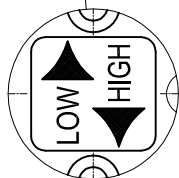
SPECIFICHE TECNICHE - SPECIFICATION

- PRESSIONE NOMINALE <i>RATED PRESSURE</i>	280 bar - 28 MPa (4050 psi)
- PRESSIONE CONSENTITA <i>PERMISSIBLE PRESSURE</i>	310 bar - 31 MPa (4500 psi)
- PORTATA MASSIMA <i>MAX FLOW RATE</i>	25 l/min (6.5 USG p.m.)
- TEMPERATURA MASSIMA <i>MAX TEMPERATURE</i>	160° C (320 °F)
- TEMPERATURA MASSIMA di LAVORO <i>MAX WORKING TEMPERATURE</i>	90° C (195 °F)

MISURE D'INGOMBRO - OVERALL DIMENSIONS



CODICE <i>CODE</i>	A
41.0295.00	887 (34.92")
41.0315.00	1087 (42.8")



SCALA 1:1
SCALE 1:1