



**IPC Integrated Professional Cleaning**

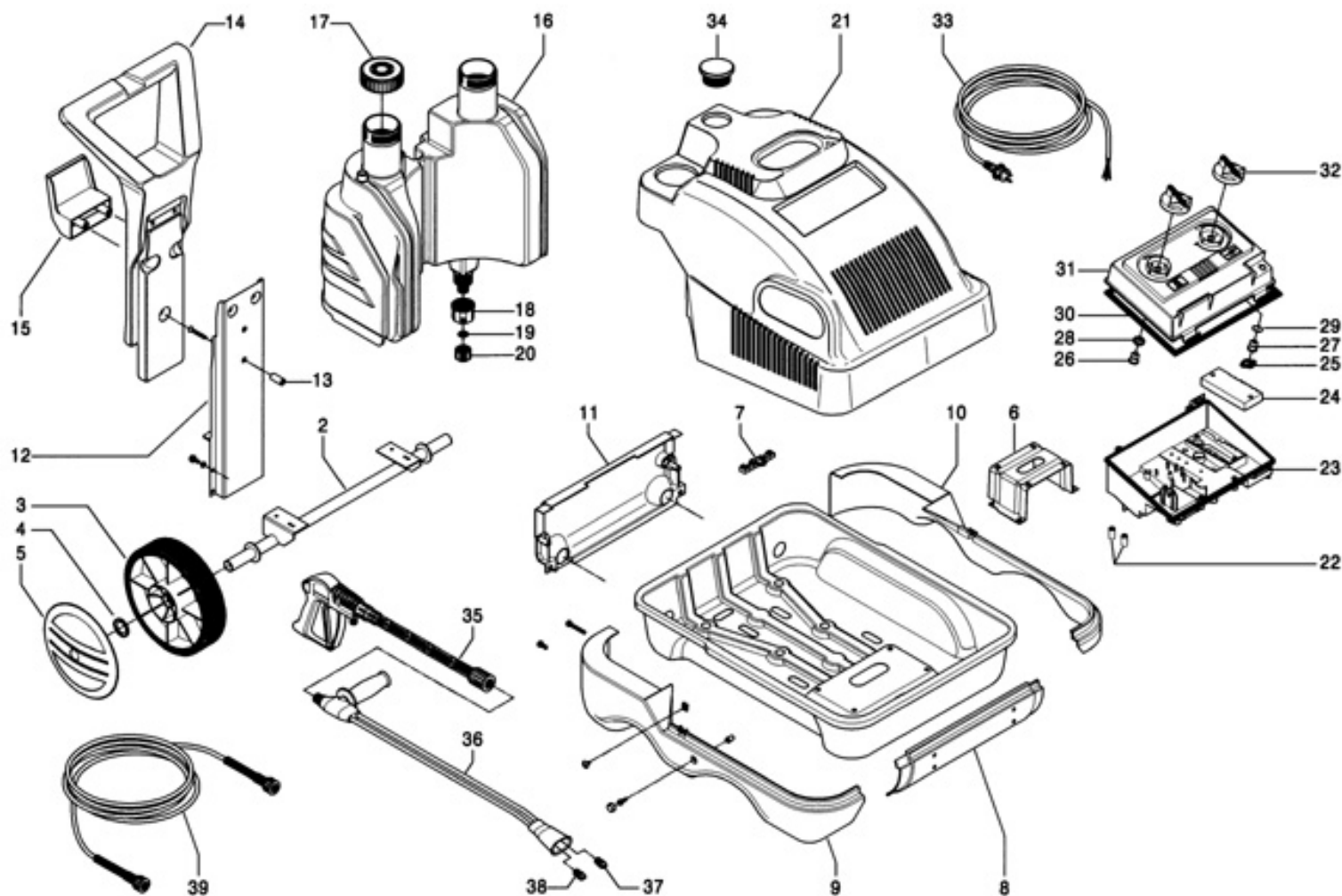
**IPC Portotecnica**

## Список Запчастей

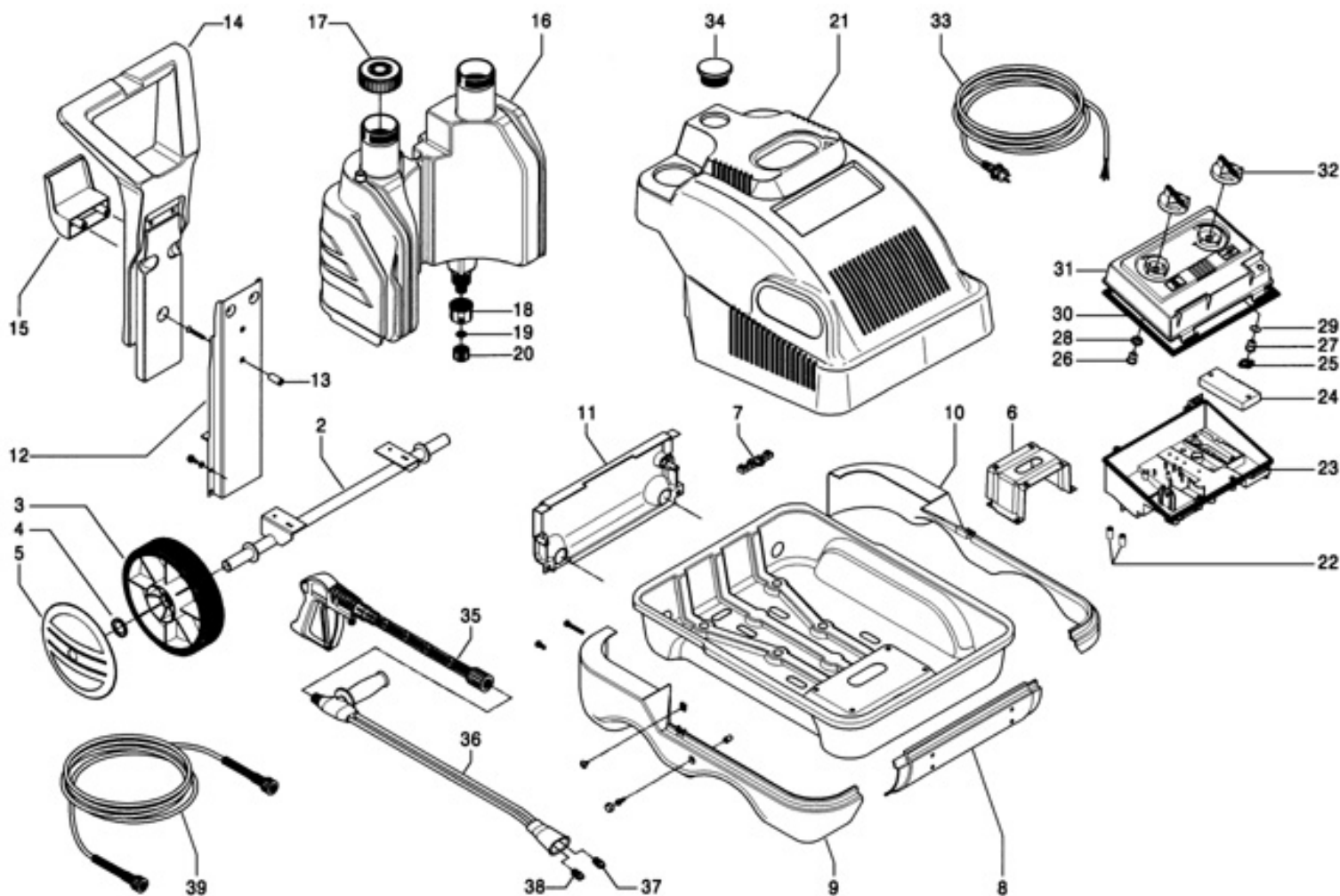
FORCE Ltd

С-ка: IDAC44018

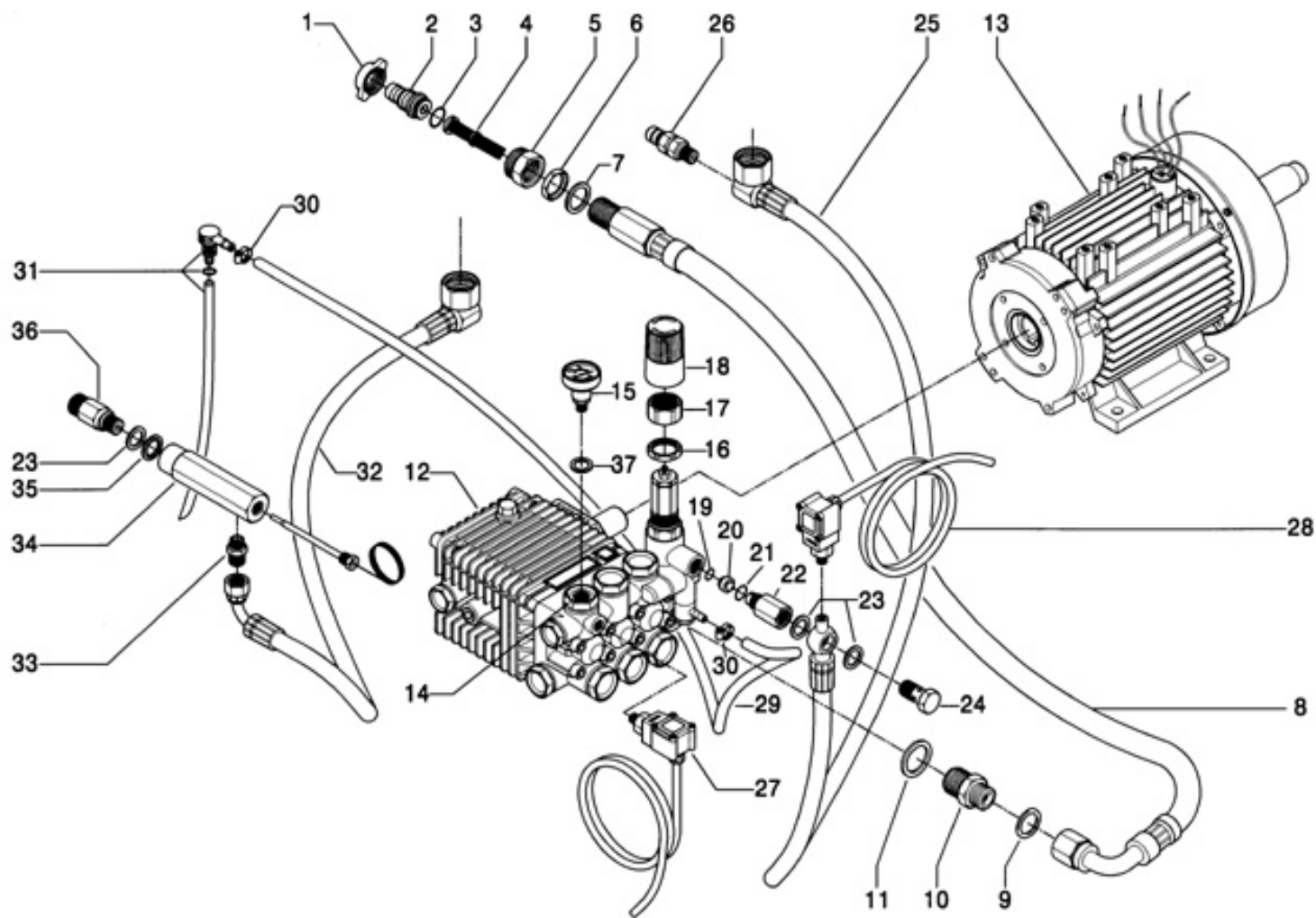
Модель: IDROP UNIVERSE DS 2640T4-415/50 3-01PRT



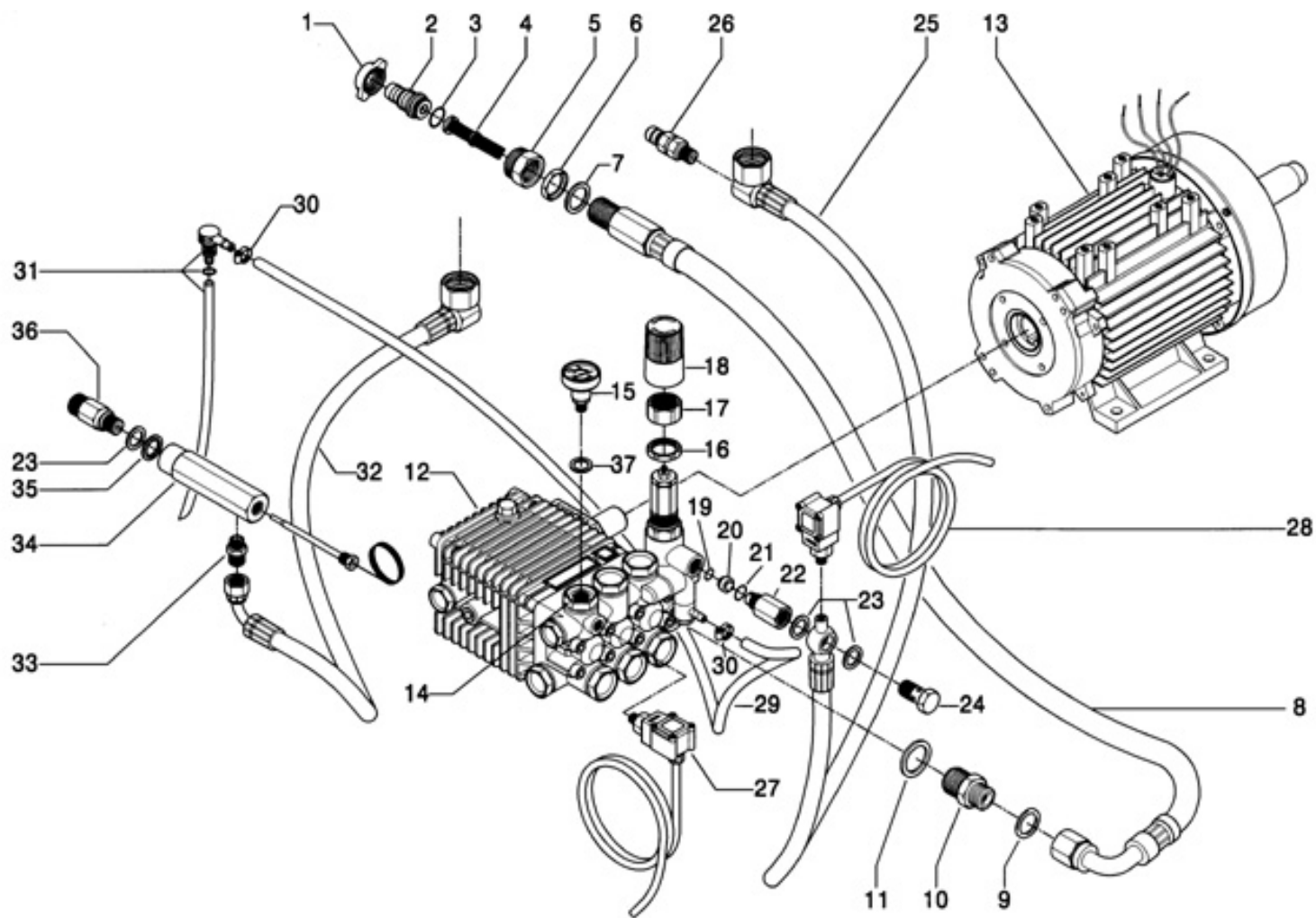
С-ка	К	N. з/ч.	N. з/ч. Клиента	Описание	Кол-во	Действителен:		Цена
						С	По	
0001		LAFN19944		КАРЕТКА ШАССИ KSM	1,00			--
0002		LAFN39505		ОСЬ ТЕЛЕЖКИ SLV J.	2,00			--
0003		RTRT24320		КОЛЕСО D.250-D.25 RT-PRT	4,00			--
0004		VTRS09813		ШАЙБА D.25	4,00			--
0005		MPVR25910		КРЫШКА, ПРИКРЫВАЮЩАЯ КОЛЕСО D. 250 RT/PRT	4,00			--
0006		LAFN29468		ПЛАСТИНА КРЕПЛЕНИЯ ДВИГАТЕЛЯ SLR	1,00			--
0007		MEVR20906		СМАТЫВАТЕЛЬ КАБЕЛЯ KSM	1,00			--
0008		MPVR29636		СТЯЖКА-КРЕПЛЕНИЕ SLR ANT	1,00			--
0009		MPVR29634		СТЯЖКА-КРЕПЛЕНИЕ SLR DX	1,00			--
0010		MPVR29633		СТЯЖКА-КРЕПЛЕНИЕ SLR SX	1,00			--
0011		MPVR29635		СТЯЖКА-КРЕПЛЕНИЕ SLR PST	1,00			--
0012		LAFN19954		ДЕРЖАТЕЛЬ KSM	1,00			--
0013		LAFN22115		РАСПОРКА 14X27 D.8 KSM	1,00			--
0014		MPVR27897		РУЧКА AGN "ELK"	1,00			--
0015		LAFN20105		ДЕРЖАТЕЛЬ ТРУБЫ KSM	1,00			--
0016		MPVR20135		РЕЗЕРВУАР (БАК) KOSMIC J.	1,00			--
0017		MPVR20418		ПРОБКА БАКА KSM	2,00			--
0018		MPVR20187		КОЛЬЦЕВАЯ ГАЙКА M 39 X 3	2,00			--
0019		GUGO11489		УПЛОТНЕНИЕ D.22X1,5	2,00			--
0020		PVVR11806		КРЫШКА СЛИВНОГО ОТВЕРСТИЯ FLL	2,00			--
0021		MPVR46174		КРАСНЫЙ КОЖУХ SLR PP C/F.LT	1,00			--
0023		LAFN20138		БЛОК УПРАВЛЕНИЯ KSM ABS BK.	1,00	05/2010		--
0024		MPVR20143		КР. ДЕРЖ. ПРОВ. KSM	1,00	05/2010		--
0025		MPVR41903		УПЛОТНЕНИЕ TERM.ИМ.РА66	1,00	05/2010		--
0026		MPVR10083		ХВОСТОВИК ОКА L=22	1,00	05/2010		--
0027		MPVR23484		ХВОСТОВИК THERM.KSM TUV	1,00	05/2010		--
0028		GUGO23079		КОЛЬЦО V-SEAL VA0014 13.5- 15.5	1,00	05/2010		--
0029		GUGO01035		ПРОКЛАДКА D. 13.95 X 2.62 NBR 70SH	1,00	05/2010		--
0030		GUGO27129		КЛЕЯЩ. ЛЕНТА 10X3	1,05	05/2010		--
0031		LAFN20139		КРЫШКА ЭЛЕКТРОЩИТКА KSM M.	1,00	05/2010		--
0032		MPVR20190		СЕРАЯ РУКОЯТКА KSM	2,00		11/2007	--
0032		MPVR46511		СЕРАЯ РУКОЯТКА KSM C/F.FIS.	2,00		11/2007	--
0033		MECB10518		КАБЕЛЬ H07 RNF 4X1.5 L=6.500	1,00		05/2010	--
0034		MPVR43241		ПРОБКА SLR PVC	1,00			--
0035		IPPR40000		РУКОЯТКА MV 2005+P.181 +M22 M	1,00		03/2007	--
0035		IPPR43065		РУКОЯТКА G 2200 +PR.330 +M22 M	1,00			03/2007
0036		LCPR12982		ДВОЙНОЙ УДЛИНИТЕЛЬ PD 50	1,00		06/2006	03/2007
0036		LCPR12983		ДВОЙНОЙ УДЛИНИТЕЛЬ PD 70	1,00		03/2007	--
0037		UGLN05174		СОПЛО 1/4 5040 OT	1,00		03/2007	--



С-ка	К	N. з/ч.	N. з/ч. Клиента	Описание	Кол-во	Действителен:		Цена
						С	По	
0038		UGLN02287		СОПЛО 1/4 2504	1,00			--
0038		UGLN02287		СОПЛО 1/4 2504	1,00		06/2006	--
0038		UGLN49991		СОПЛО ЛЕСН 1/4 2504	1,00	03/2007		--
0039		ТВАР25324		ШЛАНГ ВЫСОКОГО ДАВЛЕНИЯ R1 МТ 10 5/16" С/2 IRV 100	1,00			--
0040		MEVR27264		ДЕРЖАТЕЛЬ ПРЕДОХРАНИТЕЛЕЙ 031-1081	1,00	05/2010		--
9999		КТРИ16996		КОМПЛЕКТ 33- 1	1,00	01/2003		--



С-ка	К	N. з/ч.	N. з/ч. Клиента	Описание	Кол-во	Действителен:		Цена
						С	По	
0001		RCDS09316		ВРЕЗНОЕ СОЕДИНЕНИЕ G. 3/4	1,00			--
0002		RCDS08965		ПЕРЕХОДНИК ДЛЯ ШЛАНГА (ФИТИНГ) ОТТ.	1,00			--
0003		GUGO01054		ПРОКЛАДКА D. 15.08 X 2.62 NBR 70SH	1,00			--
0004		FTAC30214		ФИЛЬТР D.15X67	1,00			--
0005		RCDS28900		МУФТА 3/4-1/2 M/F MTH	1,00			--
0006		RCDS21223		КОЛЬЦЕВАЯ ГАЙКА 1/2" X 5 NIK	1,00		11/2003	--
0006		RCDS49875		КОЛЬЦЕВАЯ ГАЙКА 1/2"X 6 CH.27 ОТ.	1,00		12/2003	--
0007		VTRS00549		ШАЙБА D.21,5X27X1.5 (1/2) RM	1,00			--
0008		TBBP30410		ШЛАНГ НИЗКОГО ДАВЛЕНИЯ L=940 1/2 0° -90°F 2.VRS	1,00			--
0009		GUGO36764		УПЛОТНЕНИЕ D. 11- 18.5X 2 80SH	1,00			--
0010		RCDS19871		ПАТРУБОК 1/2 - 1/2 D.10	1,00			--
0011		GUGO01032		ПРОКЛАДКА D. 17.13 X 2.62 NBR 70SH	1,00			--
0012		PPAP42434		НАСОС WW1513 DX N T.INT.I.2,0	1,00			--
0013		MOTR43205		3-ХФАЗНЫЙ ДВИГАТЕЛЬ SLR/2 HP5.5 400-50 2P IPS	1,00		05/2005	--
0013		MOTR88936		3-ХФАЗНЫЙ ДВИГАТЕЛЬ SLR/2 HP5.5 400-50 2P IPE	1,00		05/2005	--
0014		RCDS43252		ПРОБКА M24X1.5 + 1/8F WW1509 ОТ	1,00			--
0015		MNMN37537		МАНОМЕТР 0-300 G1/8M "R" D.40	1,00			--
0016		RCDS21788		КОЛЬЦЕВАЯ ГАЙКА M 28 X 1.5 L=16	1,00			--
0017		VTDD21787		ГАЙКА M28X1.5 L=5	1,00			--
0018		PVVR22163		РУКОЯТКА L=60 V.INT.	1,00			--
0019		GUGO03501		ПРОКЛАДКА D. 9.92 X 2.62 VIT 70SH	1,00			--
0020		UGEI09840		СОПЛО D. 2.0 OT58	1,00			--
0021		GUGO03507		ПРОКЛАДКА D. 13.95 X 2.62 VIT 70SH	1,00			--
0022		RCDS19348		ШТУЦЕР 3/8M-F D.3 L=45	1,00			--
0023		VTRS00548		ШАЙБА D.17,5X23X1,5 (3/8)RM	1,00			--
0024		RCDS01371		ВИНТ G 3/8 A.P.	1,00			--
0025		TBAP43242		ПЕРЕХОДНИК ДЛЯ ШЛАНГА (ФИТИНГ) 3/ 8 R2 L=560 3/8" O.C.	1,00			--
0026		VVSC39719		КЛАПАН MG 2000 G1/4M 150B MIGNON	1,00		12/2004	--
0026		VVSC47427		КЛАПАН MG 1000 G1/4M-M D.8 250B	1,00		12/2004	--
0027		MEPF39902		ПЕРЕКЛЮЧАТЕЛЬ ДАВЛЕНИЯ МТМ 1/4M NA/NC 25B. MICRO	1,00		05/2010	--
0028		MEPF39741		ПЕРЕКЛЮЧАТЕЛЬ ДАВЛЕНИЯ МТМ 1/8M NA/NC 25B. MICRO	1,00		05/2010	--
0029		TBBP93804		ШЛАНГ НИЗКОГО ДАВЛЕНИЯ D. 6- 9	1,00		05/2012	--
0030		FSVR00427		КЛЕММА D. 12 CLIC 66-110	2,00			--
0031		RCDS20136		ВСАСЫВАЮЩИЙ L= 355 C.	1,00			--
0032		TBAP20184		ПЕРЕХОДНИК ДЛЯ ШЛАНГА (ФИТИНГ) 3/ 8 R2 L=320 3/8" O.C.	1,00			--
0033		RCDS20186		ПАТРУБОК 3/8 - 14X1.5 SV	1,00			--
0034		RCDS19322		КОРПУС ВЫПУСКНОГО БЛОКА 3/8F-M14	1,00			--
0035		VTRS22537		ШАЙБА D. 16	1,00			--
0036		RCDS13012		ПАТРУБОК M22-3/8 D. 7.5	1,00			--



С-ка К N. з/ч.

N. з/ч. Клиента

Описание

Кол-во

Действителен:

Цена

0037 VTRS40960

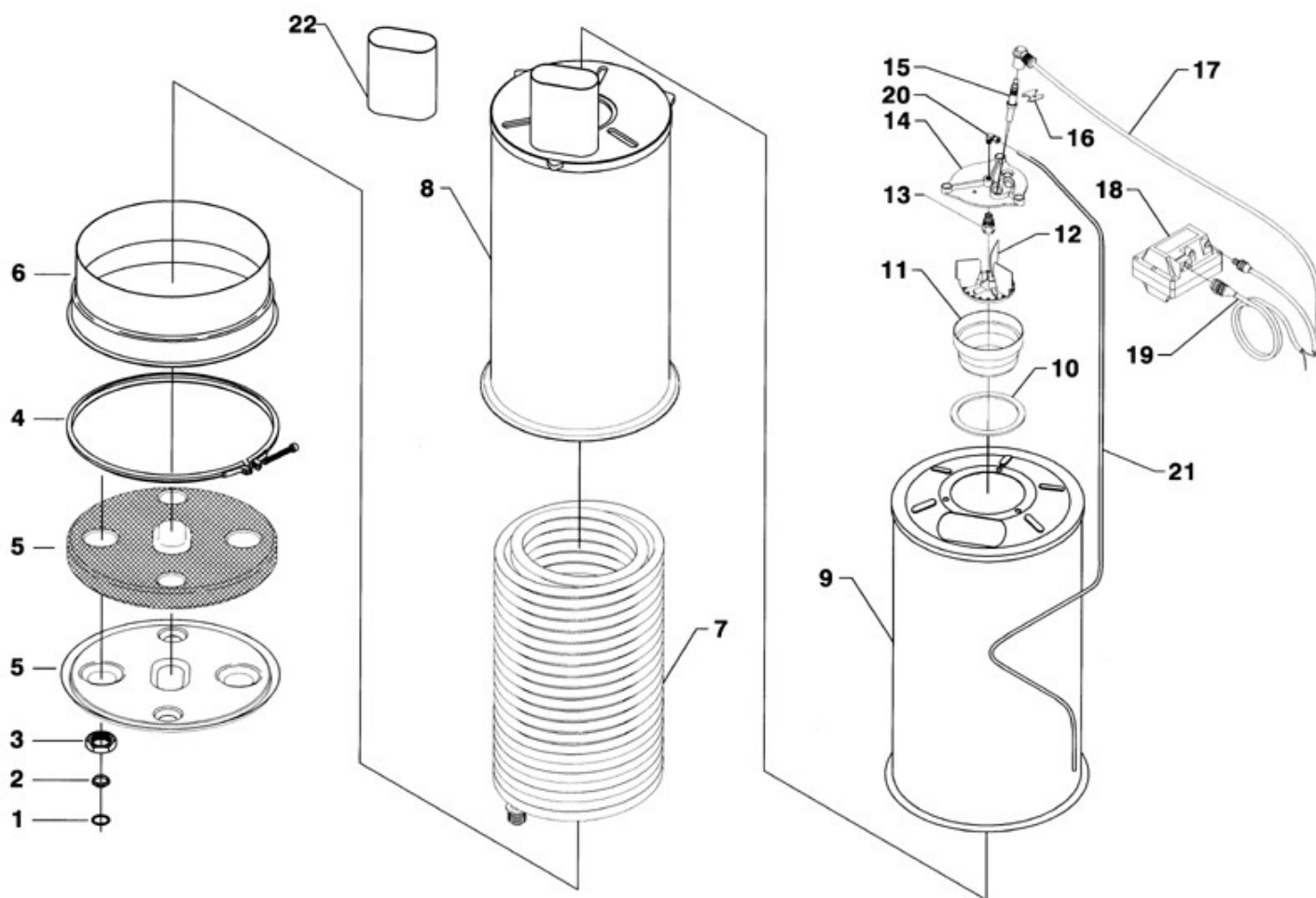
ШАЙБА D.13.5X19 X4 AL.

1,00

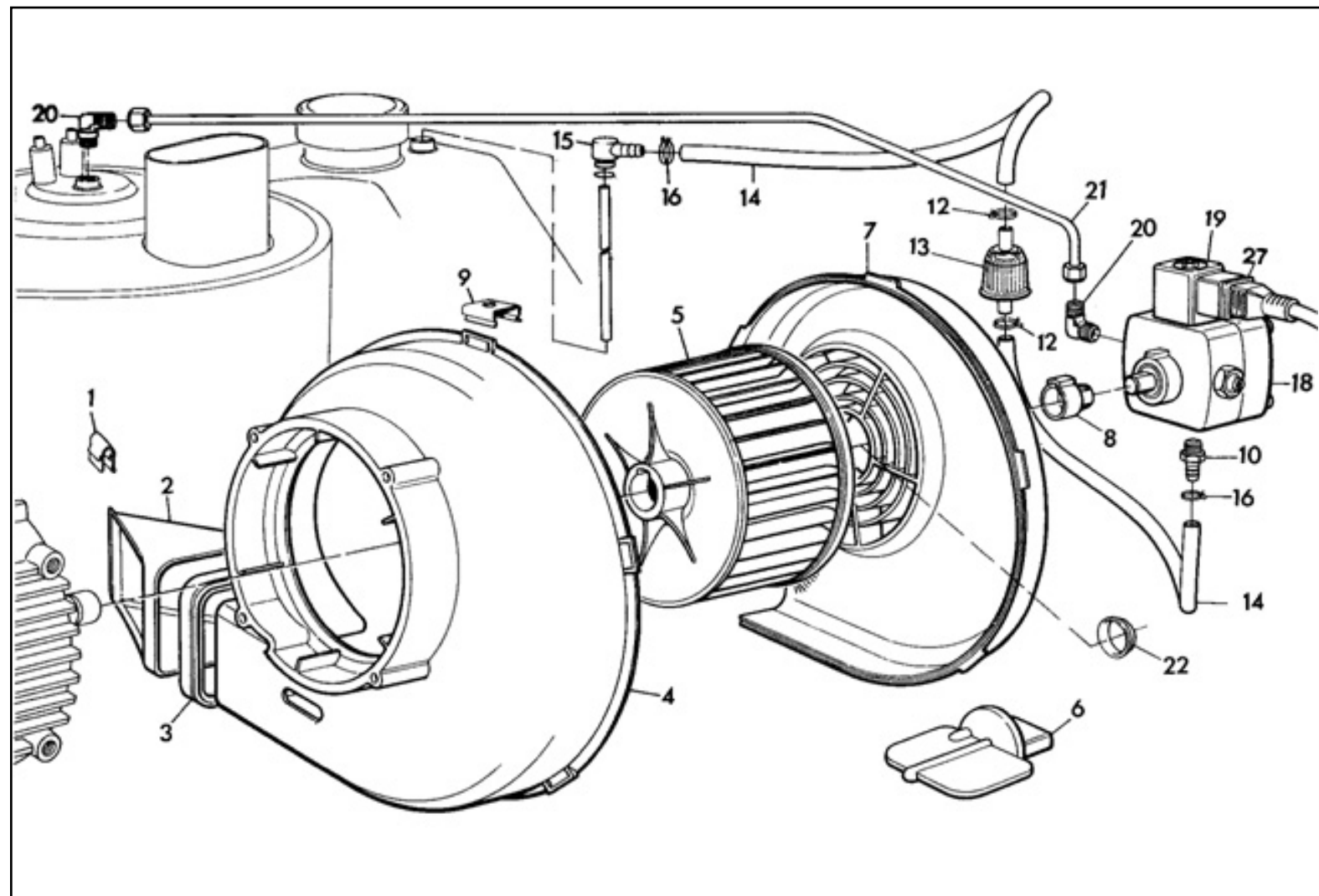
С

По

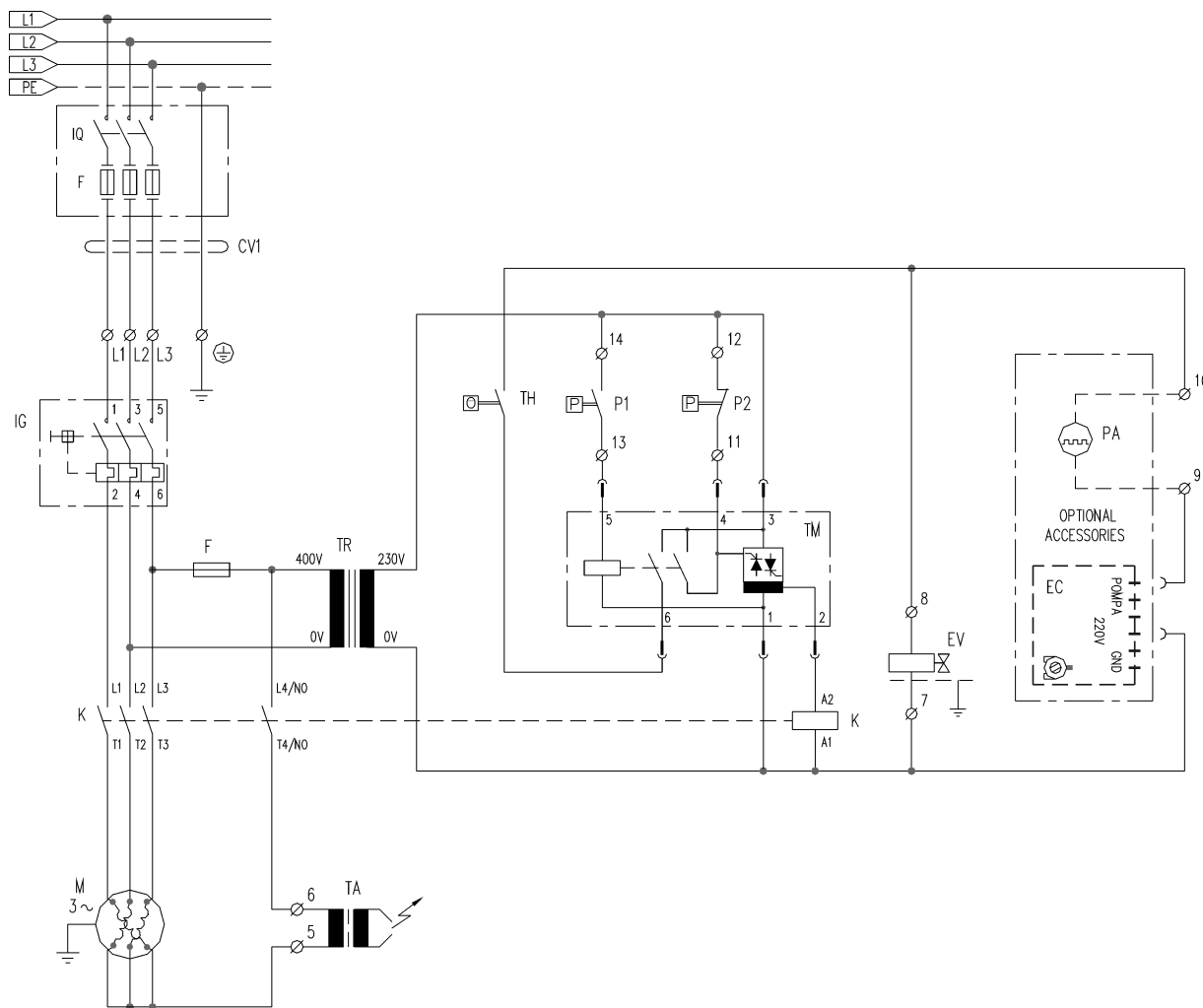
--



С-ка	К	N. з/ч.	N. з/ч. Клиента	Описание	Кол-во	Действителен:		Цена
						С	По	
0001		GUGO21222		ПРОКЛАДКА D. 15.54 X 2.62 VIT 80SH	2,00			--
0002		GUVR21021		ЗАПОРНОЕ КОЛЬЦО D. 21 X17 ТЕФ.	2,00			--
0003		RCDS21120		КОЛЬЦЕВАЯ ГАЙКА M 26 X 1,5	2,00			--
0004		LAFN20108		КОЛЬЦО D.298 KSM	1,00			--
0005		ITTE48373		ДНИЩЕ KSM С.ТЕ	1,00	04/2003		--
0005		LAFN20109		ОСНОВАНИЕ ВОДОАГРЕВАТЕЛЯ KSM D.280	1,00		04/2003	--
0005		LAFN48448		ОСНОВАНИЕ ВОДОАГРЕВАТЕЛЯ KSM 2V. ZN	1,00	04/2003		--
0006		GUVR21756		СТЕКЛОВОЛ. ШНУР D. 12 GR/M 25	0,85		04/2003	--
0006		LAFN48368		ЛЕНТА-СТЯЖКА KSM 2V. INX	1,00	04/2003		--
0007		LAFN29731		ЗМЕЕВИК ДВОЙНОЙ M26X1.5 SLR 26M	1,00			--
0008		LAFN29735		ВНУТР. ЦИЛИНДР SLR INX	1,00			--
0009		LAFN29733		ВНЕШН. ЦИЛИНДР SLR INX	1,00			--
0010		GUVR25775		УПЛОТНЕНИЕ D. 105/88 X 3	1,00			--
0011		LAFN29774		СОПЛО SLR	1,00			--
0012		LAFN30295		ДЕФЛЕКТОР (ОТРАЖАТЕЛЬ) SLR	1,00			--
0013		UGBR18630		ФОРСУНКА ГОРЕЛКИ 0.75 45 A	1,00			--
0014		MFVR19964		ДЕРЖАТ. ЭЛЕКТР. KSM	1,00		01/2005	--
0014		MFVR88612		ДЕРЖАТ. ЭЛЕКТР. KSM 1/8СН.	1,00	01/2005		--
0015		MECA18232		ЭЛЕКТРОД L=101.5 KSM	2,00			--
0016		LAFN20123		ПЛАСТИНА KSM INX	1,00			--
0017		MECV35336		КАБЕЛЬ А.Т. 9.8-23КОНМ/М L= 750P	2,00	05/2010		--
0019		MECB34463		КАБЕЛЬ ВТ L=800 SP.	1,00	05/2010		--
0020		RCVR08954		КОЛЕНЧАТЫЙ ПАТРУБОК 1/8"-4 В5	1,00	12/2000		--
0020		RCVR08954		КОЛЕНЧАТЫЙ ПАТРУБОК 1/8"-4 В5	1,00		06/2013	--
0020		RCVR14014		БИ-КОНИЧЕСКИЙ ПЕРЕХОДНИК ДТТ 1/8"М В1 D. 2/ 4 NIKO	1,00	07/2013	10/2013	--
0020		RCVR40126		БИ-КОНИЧЕСКИЙ ПЕРЕХОДНИК Т 1/8"М/Ф D. 4/ 6С НК.1,00	1,00	11/2013		--
0020		RCVR72867		ШТУЦЕР А "Т" 1/8" FFM	1,00	07/2013	10/2013	--
0020		RCVR89230		ПРОБКА G 1/8 M C/O-RING.	1,00	07/2013		--
0021		TBCO29747		ТОПЛИВНЫЙ ШЛАНГ D. 4 SLR	1,00			--

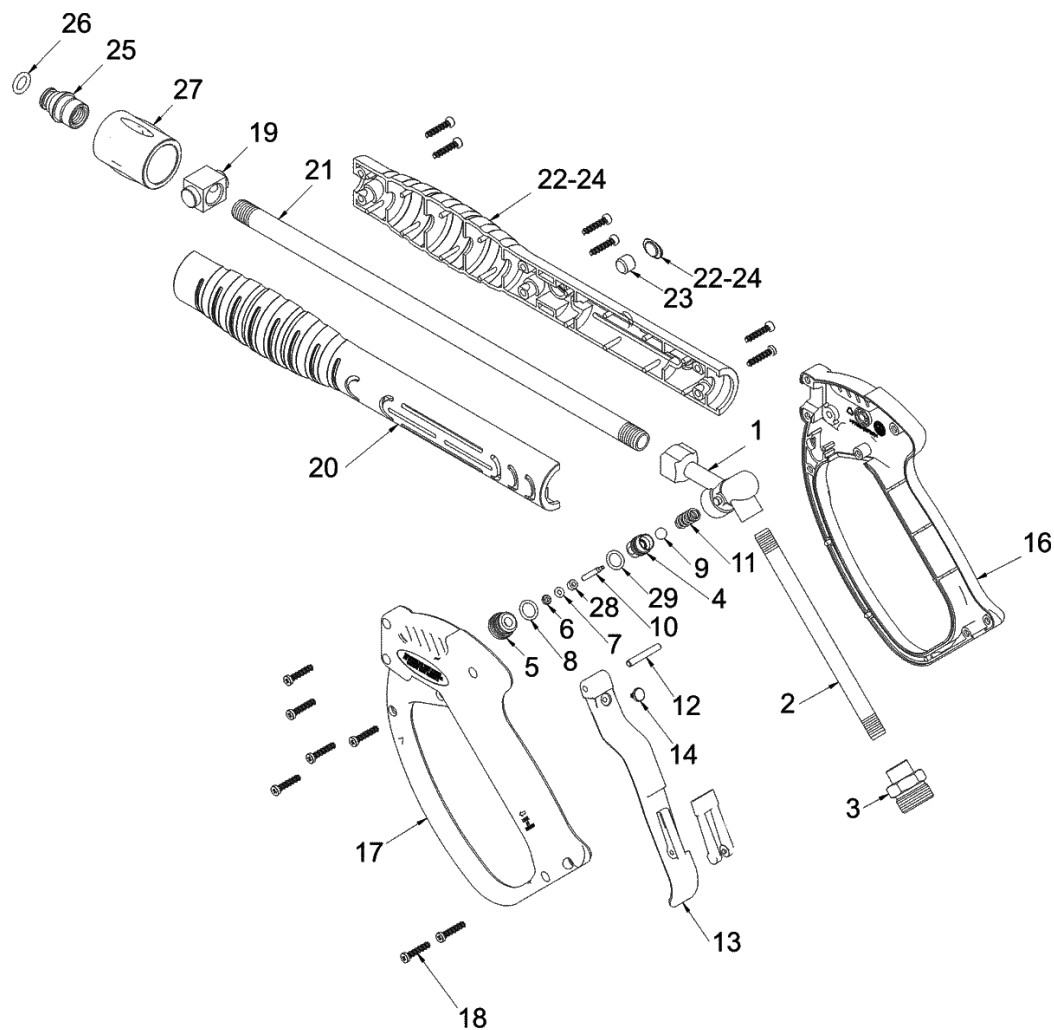


С-ка	К	N. з/ч.	N. з/ч. Клиента	Описание	Кол-во	Действителен:		Цена
						С	По	
0001		MPVR21415		СТЯЖКА KSM	2,00			--
0002		MPVR28287		КОНВЕЙЕР МТН	1,00			--
0003		GUGO20124		УПЛОТНЕНИЕ KSM	1,00			--
0004		MPVR20125		СПИРАЛЬ KSM PP	1,00			--
0005		VEVR29207		КРЫЛЬЧАТКА SLR D.137-80 D.19 SX	1,00			--
0006		MPVR20129		КРАН-ВЕНТИЛЬ KSM PP	1,00			--
0007		MPVR20126		КОЖУХ КРЫЛЬЧАТКИ KSM PP	1,00			--
0008		FGGT20133		СОЧЛЕНЕНИЕ KSM	1,00		06/2006	--
0008		FGGT49223		СОЧЛЕНЕНИЕ KSM/P190 2V. PP	1,00	06/2006		--
0009		VTVR20127		СТЯЖКА KSM	6,00			--
0010		RCDS00626		ПЕРЕХОДНИК ДЛЯ ШЛАНГА (ФИТИНГ) 1/4 М D. 5- 7	1,00	12/2000		--
0012		FSVR11197		КЛЕММА D.I. 11 13315	2,00			--
0013		FTCO10912		ФИЛЬТР FB 13/ТА NYL.	1,00			--
0014		TBCO06945		ШЛАНГ НИЗКОГО ДАВЛЕНИЯ D. 6-12 10BAR C.PRESS	0,30			--
0016		FSVR00427		КЛЕММА D. 12 CLIC 66-110	2,00			--
0017		MECB43707		КАБЕЛЬ DNF L=1300	1,00	05/2010		--
0018		PPGS40011		ТОПЛИВНЫЙ НАСОС DNF BFA 01R3L1	1,00	07/2010		--
0018		PPGS43706		ТОПЛИВНЫЙ НАСОС DNF BFPC21R3L1	1,00	12/2000	06/2010	--
0019		MEBE43705		КАТУШКА DNF 220-50	1,00	05/2010		--
0020		RCVR08954		КОЛЕНЧАТЫЙ ПАТРУБОК 1/8"-4 B5	1,00			--
0021		TBCO29747		ТОПЛИВНЫЙ ШЛАНГ D. 4 SLR	1,00			--
0022		RCDS20417		ВТУЛКА KSM	1,00			--

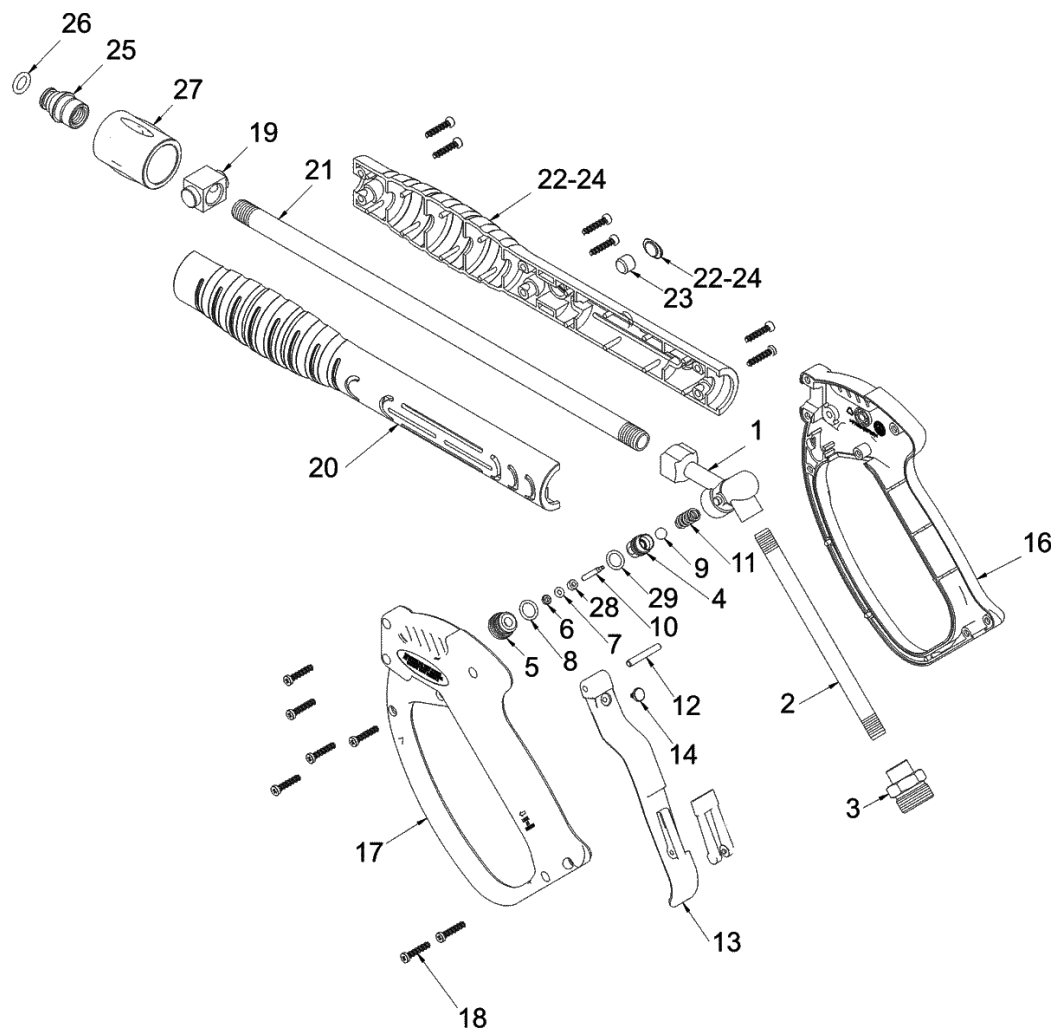


С-ка	К	N. з/ч.	N. з/ч. Клиента	Описание	Кол-во	Действителен:		Цена
						С	По	
F		MEVR00237		ПРЕДОХРАНИТЕЛЬ 5X20 3,15A	1,00	05/2010		--
K		METT40009		ПУЛЬТ ДИСТАНЦИОННОГО УПРАВЛЕНИЯ SIE 3RT 201600AR01	1,00	12/2014		--
K		METT43231		ПУЛЬТ ДИСТАНЦИОННОГО УПРАВЛЕНИЯ SIE 3RT 101600AR01	1,00	05/2010	11/2014	--
M		MOTR43205		3-ХФАЗНЫЙ ДВИГАТЕЛЬ SLR/2 HP5.5 400-50 2P IPS	1,00			--
EV		MEBE43705		КАТУШКА DNF 220-50	1,00			--
IG		MESI09350		ВЫКЛЮЧАТЕЛЬ О.К.Н. 6.3-10 A	1,00	05/2010		--
P1		MERF39741		ПЕРЕКЛЮЧАТЕЛЬ ДАВЛЕНИЯ МТМ 1/8М NA/NC 25В. MICRO	1,00			--
P2		MERF39902		ПЕРЕКЛЮЧАТЕЛЬ ДАВЛЕНИЯ МТМ 1/4М NA/NC 25В. MICRO	1,00			--
TA		METR34464		ТРАНСФОРМАТОР 230V-50HZ 2X4000V SP4 CM	1,00		04/2010	--
TA		METR88630		ТРАНСФОРМАТОР 23/240V-5/60HZ 2X26KV TR.	1,00	05/2010		--
TH		METK19354		ТЕРМОСТАТ 0-150° L=1500	1,00	05/2010	12/2010	--
TH		METK40006		ТЕРМОСТАТ 0-150° L=1500 S&R	1,00	12/2010	12/2012	--
TH		METK40011		ТЕРМОСТАТ 0-150° L=1500 F&C	1,00	01/2013		--
TM		METY42780		ТАЙМЕР THV/2+RL.15-250V 5/60 30S	1,00	05/2010		--
TR		METR43881		ТРАНСФОРМАТОР 35VA 400/230V 50/60HZ	1,00	05/2010		--
CV1		MESB10518		КАБЕЛЬ H07 RNF 4X1.5 L=6.500	1,00			--

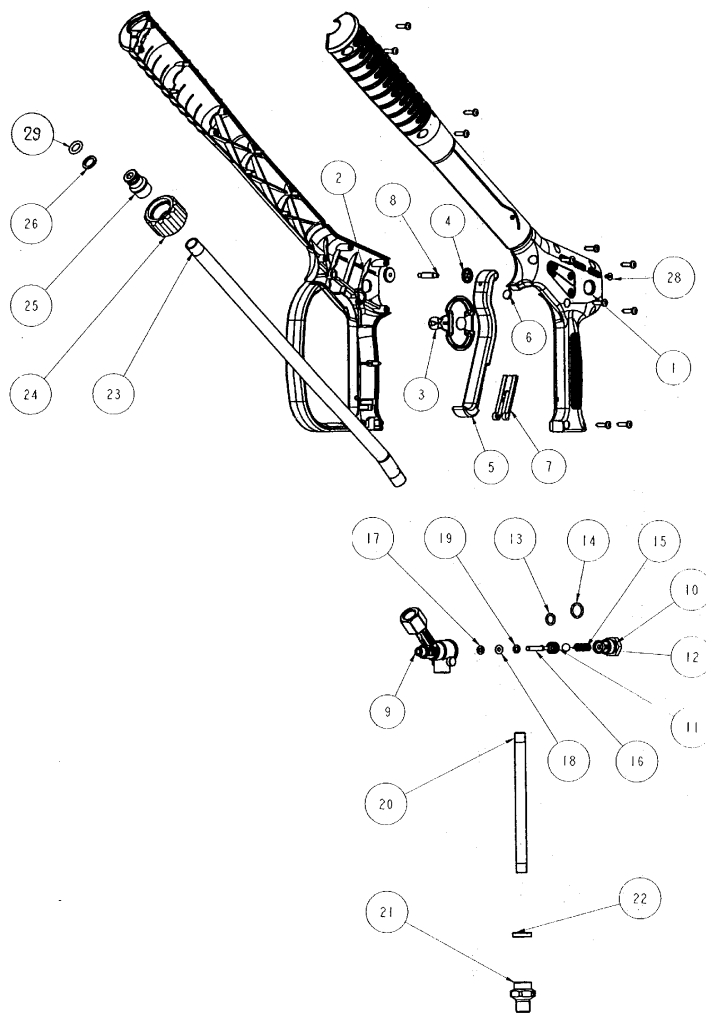




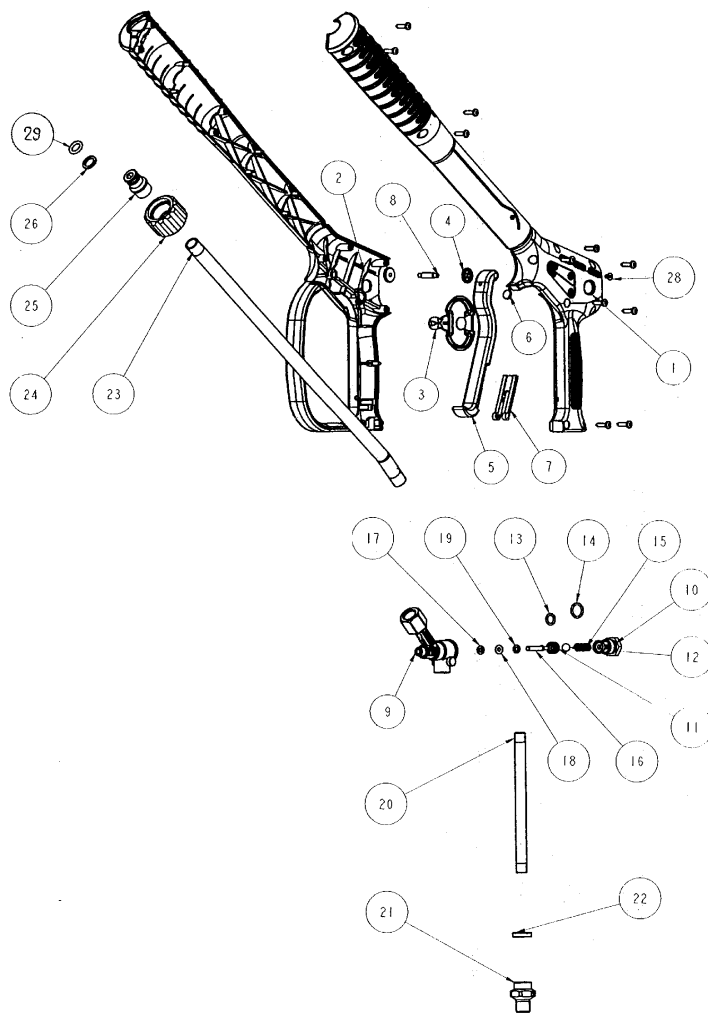
С-ка	К	N. з/ч.	N. з/ч. Клиента	Описание	Кол-во	Действителен:		Цена
						С	По	
0001		PVVR40032		КОРП.ПИСТОЛЕТА MV2005 G1/4	1,00			--
0002		PVVR40033		ШЛАНГ D.10X1.5 L=146	1,00			--
0003		RCIN40002		НАСАДКА С ВИНТОВОЙ РЕЗЬБОЙ (М) М 22 -1/4F MV	1,00			--
0004	S	PVVR40034		ВТУЛКА MV2005	1,00			--
0005		PVVR40035		ПРОБКА M16X1 MV2005	1,00			--
0006	S	GUVR40007		ЗАПОРНОЕ КОЛЬЦО D. 3 NBR90	1,00			--
0007	S	GUGO19189		ПРОКЛАДКА D. 2.90 X 1.78 NBR 70SH	1,00			--
0008		GUGO01436		ПРОКЛАДКА D. 9.25 X 1.78 NBR 90SH	1,00			--
0009	S	SFVR12904		ШАРИК D. 9/32 W1 INX	1,00			--
0010	S	PVVR45058		МАЛЫЙ ПОРШЕНЬ MV 832 INX	1,00			--
0011	S	MLML45057		ПРУЖИНА D. 7 MV870	1,00			--
0012		VTVR40004		ШТИФТ D. 3X23	1,00			--
0013		MPVR40060		КУРОК MV2005	1,00			--
0014		PVVR45053		КУЛАЧОК G 2100 INX	1,00			--
0016		MPVR40062		ЗАЩИТНЫЙ КОЖУХ MV2005 2PZ.	1,00			--
0017		MPVR40062		ЗАЩИТНЫЙ КОЖУХ MV2005 2PZ.	1,00			--
0018		VTVT62984		ВИНТ TC-CR M 4.2 X19 ZN	13,00			--
0019		PVVR40036		ШТУЦЕР M10X1 MV2005	1,00			--
0020		MPVR40063		ЗАЩИТА MV 181 2PZ.	1,00			--
0021		PVVR40037		ШЛАНГ G 1/4 MV L=340	1,00			--
0022		MPVR40063		ЗАЩИТА MV 181 2PZ.	1,00			--
0023		VTVT01523		ВИНТ M 10X 10 EI-ST UNI 5927	1,00			--
0024		MPVR40063		ЗАЩИТА MV 181 2PZ.	1,00			--
0025		RCIN40003		ПАЛЕЦ G 1/4 F IRV MV126	1,00			--
0026		GUGO28927		ПРОКЛАДКА D. 9.13 X 2.62 NBR 70SH	1,00			--
0027		PVVR40038		ВРЕЗНОЕ СОЕДИНЕНИЕ M22X1,5 IRV MV181	1,00			--
0028	S	PVVR40039		НАПРАВЛЯЮЩАЯ ПОРШНЯ MV2005	1,00			--
0029	S	GUGO19398		ПРОКЛАДКА D. 8.73 X 1.78 VIT 70SH	1,00			--



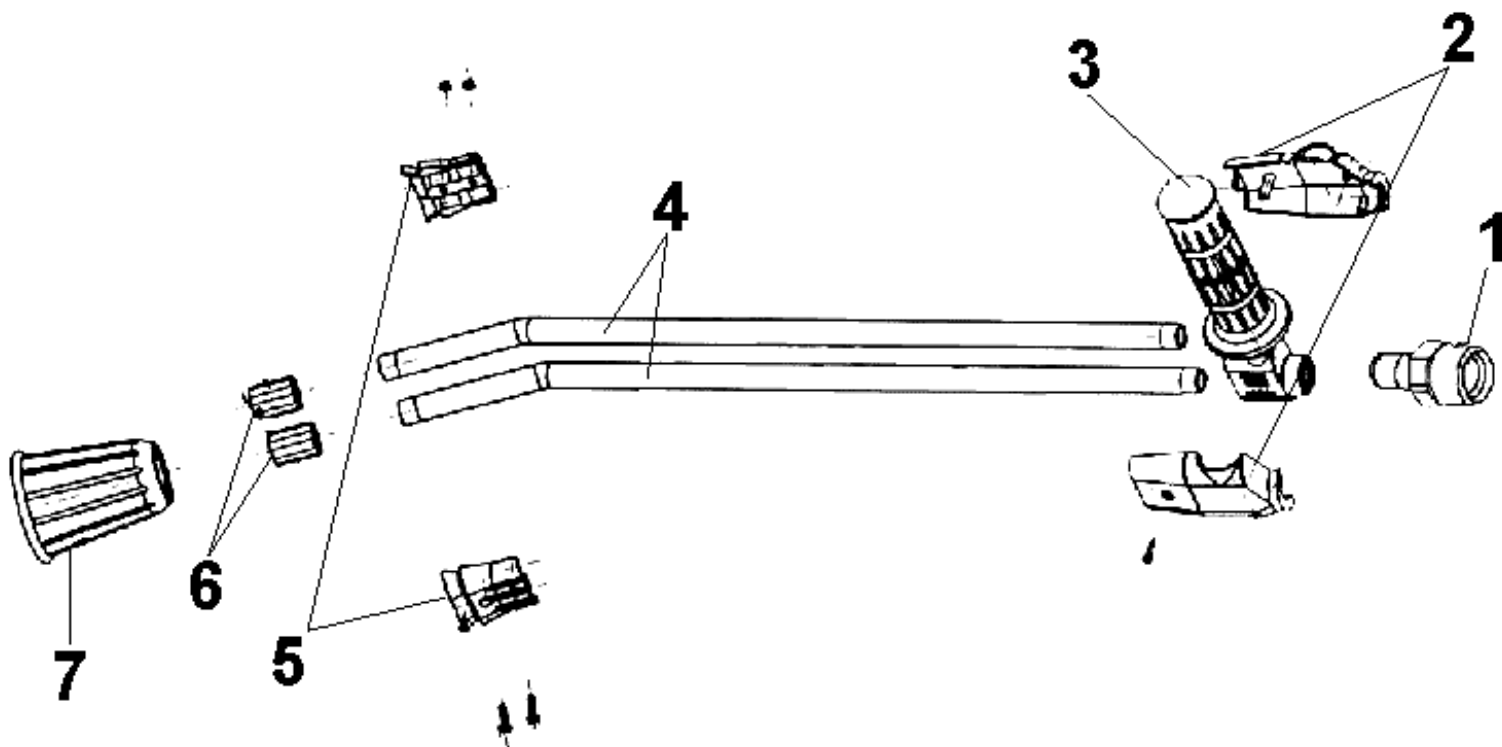
С-ка N. з/ч.	N. з/ч. Клиента	Описание	Ссылка	Цена
KTRI40014		КОМПЛЕКТ 26- 22 MV 2005	0004 0006 0007 0009 0010 0011 0028 0029	--



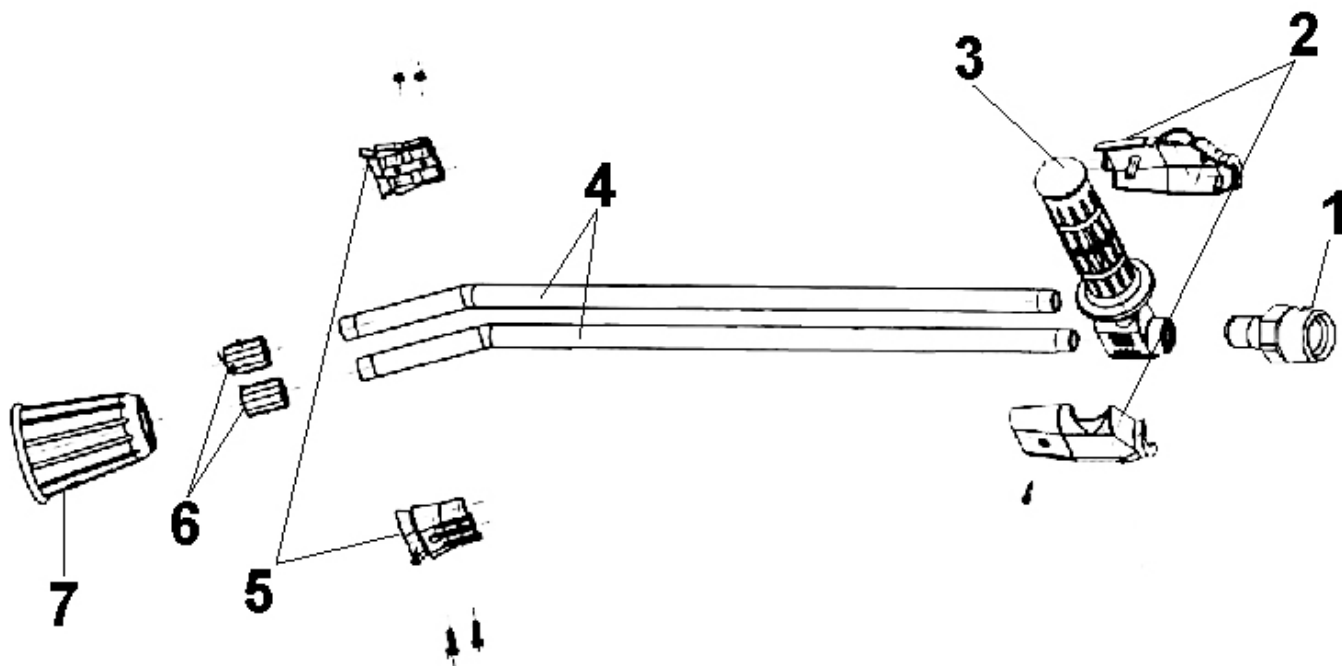
С-ка	К	N. з/ч.	N. з/ч. Клиента	Описание	Кол-во	Действителен:		Цена
						С	По	
0001		MPVR43269		ПОЛУКОЖУХ G2200 SX PRT	1,00			--
0002		MPVR43268		ПОЛУКОЖУХ G2200 DX PRT	1,00			--
0003		MPVR43270		ПРОБКА G2200	1,00			--
0004		VTRS41562		ШАЙБА AURA 200	2,00			--
0005		MPVR41568		КУРОК AURA 200	1,00			--
0006		PVVR41567		КУЛАЧОК AURA 200 INX	1,00			--
0007		MPVR41569		ЗАЩИТА AURA 200	1,00			--
0008		VTVR41566		ШТИФТ AURA 200	1,00			--
0009		PVVR41559		КОРП.ПИСТОЛЕТА AURA G1/4 L.18	1,00			--
0010	E	PVVR43275		ПРОБКА M14X1 AURA 200 2.V	1,00			--
0011	E	PVVR43274		СЕДЛО ШАРОВОГО КЛАПАНА AURA 200 2.V	1,00			--
0012	E	SFVR12904		ШАРИК D. 9/32 W1 INX	1,00			--
0013	E	GUGO63426		ПРОКЛАДКА D. 7.66 X 1.78 NBR 90SH	1,00			--
0014	E	GUGO19194		ПРОКЛАДКА D. 11.11 X 1.78 NBR 70SH	1,00			--
0015	E	MLML41571		ПРУЖИНА D. 7 X21 D.1.2	1,00			--
0016	S	PVVR43264		МАЛЫЙ ПОРШЕНЬ AURA 200 INX L=30 2V.	1,00			--
0017	S	GUVR41557		ЗАПОРНОЕ КОЛЬЦО D. 4 X 7.8X1.2	1,00			--
0018	S	GUGO01201		ПРОКЛАДКА D. 3.6 X 2.4 -NBR 70SH	1,00			--
0019	S	VTRS43265		ШАЙБА ОТ AURA	1,00			--
0020		PVVR43272		ШЛАНГ G 1/8" M/M L.133	1,00			--
0021		RCIN41561		НАСАДКА С ВИНТОВОЙ РЕЗЬБОЙ (M) M 22 -1/8F	1,00			--
0022		MPVR43271		ШАЙБА 1/8" G2200	1,00			--
0023		LCPR43273		ШЛАНГ 1/4 L=384 0° 1/4 M-M INX	1,00			--
0024		PVVR43276		ВРЕЗНОЕ СОЕДИНЕНИЕ M22X1,5 IRV	1,00			--
0025		RCIN43267		ПАЛЕЦ G 1/4 F IRV	1,00			--
0026		GUVR43266		ЗАПОРНОЕ КОЛЬЦО SR 110	1,00			--
0028		PVVR42233		ПРОБКА D. 3 PLS YLW.	1,00			--
0029		GUGO28927		ПРОКЛАДКА D. 9.13 X 2.62 NBR 70SH	1,00			--



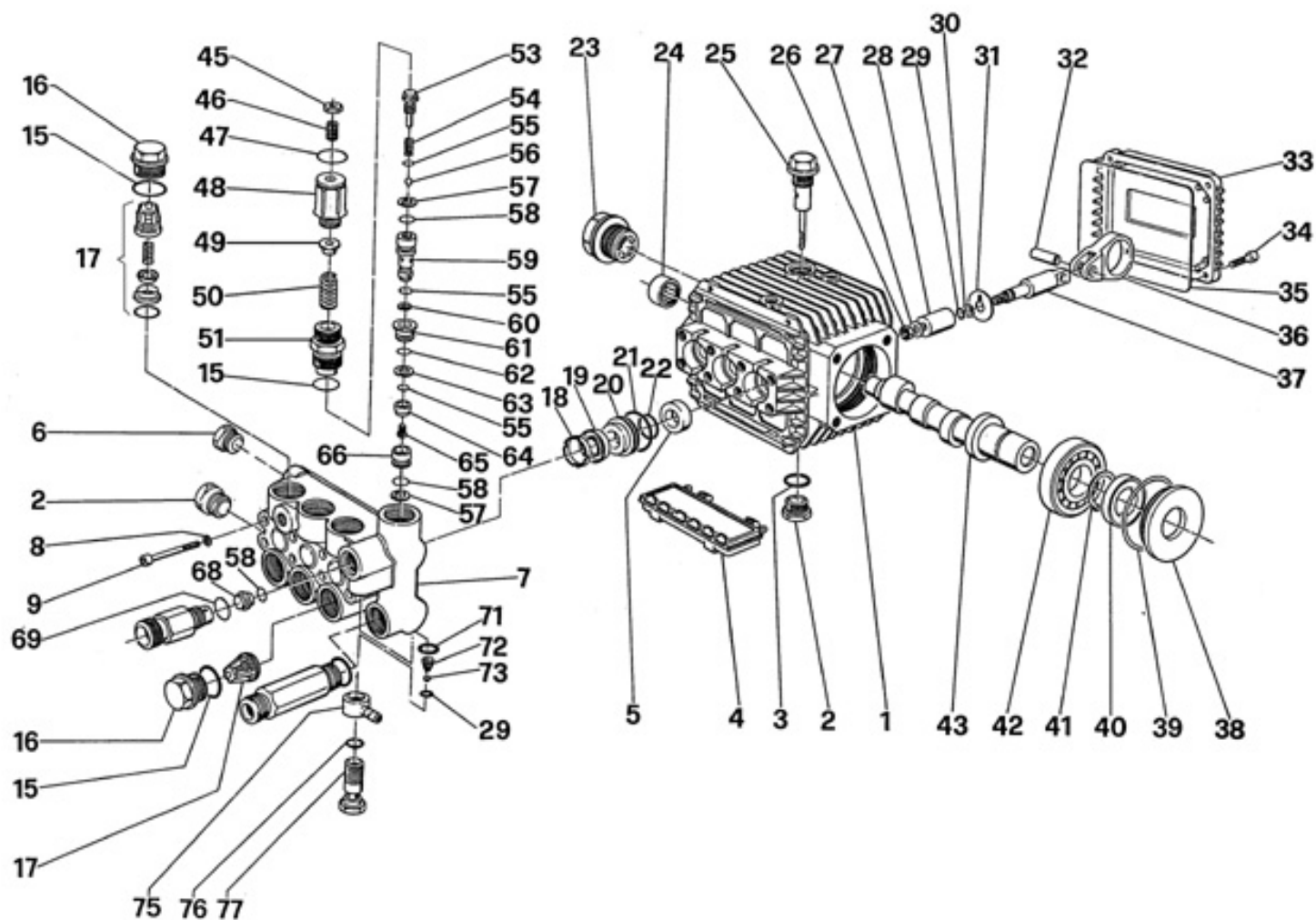
С-ка N. з/ч.	N. з/ч. Клиента	Описание	Ссылка	Цена
KTRI40835		КОМПЛЕКТ 26- 15 AURA 200	0011 0012 0013 0014 0015 0016 0017 0018 0019	--
KTRI47792		КОМПЛЕКТ 26- 20 AURA 200	0010 0011 0012 0013 0014 0015	--



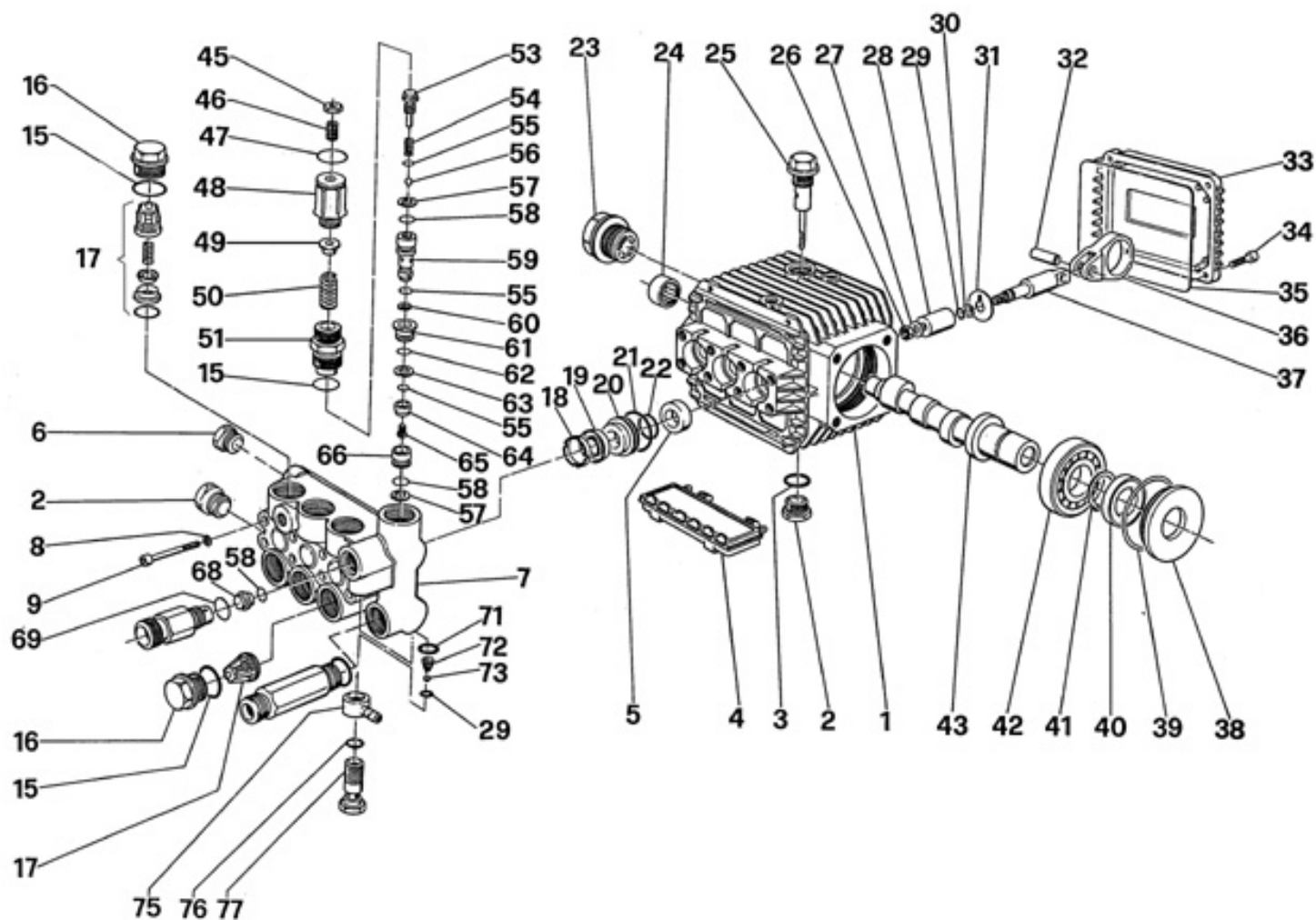
С-ка	К	N. з/ч.	N. з/ч. Клиента	Описание	Кол-во	Действителен:		Цена
						С	По	
0001		PVVR45296		ФИТИНГ G 1/4M -M22 M +PR.PLS	1,00			--
0002		MPVR45214		ЗАЩИТА ТВ.1/4 МТМ	1,00			--
0003		RCGR45737		КРАН 1/8 F LD МТМ	1,00			--
0004		LCPR45738		ШЛАНГ 1/8 L=500 INOX МТМ	2,00			--
0005		MPVR45001		ЗАЩИТНЫЙ КОЖУХ LD МТМ	1,00			--
0006		RCVR45741		КРЕПЛЕНИЕ ФОРСУНКИ 1/4-1/8 F МТМ	2,00			--
0007		PVVR43810		ЗАЩИТА L.D. МТМ	1,00			--



С-ка	К	N. з/ч.	N. з/ч. Клиента	Описание	Кол-во	Действителен:		Цена
						С	По	
0001		PVVR45296		ФИТИНГ G 1/4M -M22 M +PR.PLS	1,00			--
0002		MPVR45214		ЗАЩИТА ТВ.1/4 МТМ	1,00			--
0003		RCGR45737		КРАН 1/8 F LD МТМ	1,00			--
0004		LCPR45740		ШЛАНГ 1/8 L=660 INOX МТМ	2,00			--
0005		MPVR45001		ЗАЩИТНЫЙ КОЖУХ LD МТМ	1,00			--
0006		RCVR45741		КРЕПЛЕНИЕ ФОРСУНКИ 1/4-1/8 F МТМ	2,00			--
0007		PVVR43810		ЗАЩИТА L.D. МТМ	1,00			--

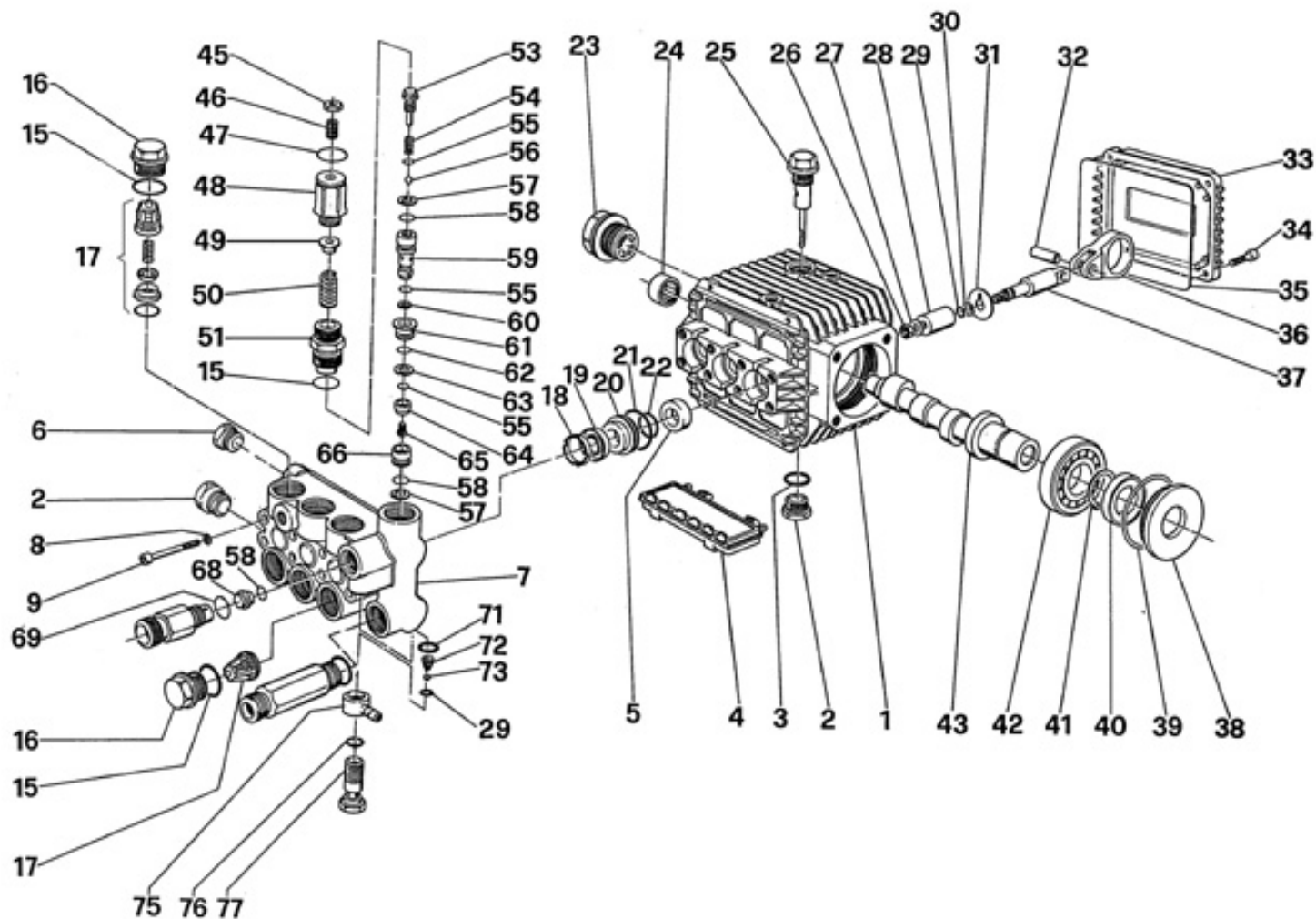


С-ка	К	N. з/ч.	N. з/ч. Клиента	Описание	Кол-во	Действителен:		Цена
						С	По	
0001		MFVR12641		НАСОС КАРТЕРА WW 90В - 93В	1,00			--
0002		RCDS01090		ПРОБКА 3/8X13 М WW90	2,00			--
0003		GUGO01035		ПРОКЛАДКА D. 13.95 X 2.62 NBR 70SH	1,00			--
0004		PVVR43778		ЗАЩИТА WW S.51	1,00			--
0005	S	GUGO09690		ПРОКЛАДКА 15X 24X 5 NBR70	3,00			--
0006		RCDS01088		ПРОБКА 1/4X 9 М WW90	1,00			--
0007		MFVR18931		ГОЛОВКА WW 90 ОТ. V.INT. D.15	1,00			--
0008		VTRS01077		ШАЙБА D. 6,4X10X0,7	12,00			--
0009		VTVT06236		ВИНТ ТСЕI 6X40 UNI5931	8,00			--
0015	S	GUGO01033		ПРОКЛАДКА D. 20.24 X 2.62 NBR 90SH	7,00			--
0016		RCDS43779		ПРОБКА М 24X1,5X11,2 WW	6,00			--
0017	S	VVAM28467		КЛАПАН В СБОРЕ "44" WW136-186	6,00			--
0018	S	PVVR09327		КОЛЬЦЕВАЯ ГОЛОВКА D. 15	3,00			--
0019	S	GUVR09324		УПЛОТНИТЕЛЬНОЕ КОЛЬЦО D. 15 TURBO	3,00			--
0020	S	PVVR09687		УТОПЛЕННЫЙ САЛЬНИК D. 15 ВJ	3,00			--
0021	S	GUGO03506		ПРОКЛАДКА D. 25.12 X 1.78 NBR 70SH	3,00			--
0022	S	GUGO01054		ПРОКЛАДКА D. 15.08 X 2.62 NBR 70SH	3,00			--
0023		PVVR01083		ИНДИКАТОР УРОВНЯ МАСЛА G 3/4 W70-151	1,00			--
0024		CUVR09639		РОЛИКОВЫЙ ПОДШИПНИК ВК 1516V	1,00			--
0025		PVVR01089		КРЫШКА СО СТЕРЖНЕМ ЗАМЕРА УРОВНЯ МАСЛА W 700	1,00			--
0026		VTDD04284		ГАЙКА M8X1,25 X13X5 S2 INX	3,00			--
0027		VTRS09321		ШАЙБА D. 8X13X1	3,00		07/2002	--
0027		VTRS46027		ШАЙБА D. 8 С/CLL.	3,00	07/2002		--
0028		PIVR09641		ПОРШЕНЬ D.15 ВJ WH.	3,00			--
0029		GUGO01055		ПРОКЛАДКА D. 5.28 X 1.78 VIT 70SH	4,00			--
0030		GUVR10257		ЗАПОРНОЕ КОЛЬЦО WW161	3,00			--
0031		VTRS09320		ШАЙБА D. 9X23X0,5	3,00			--
0032		PVVR09646		ПАЛЕЦ D. 8X24.5 ВJ	3,00			--
0033		MFVR09643		ЗАЩИТА КАРТЕРА ВJ	1,00			--
0034		VTVT01115		ВИНТ ТСЕI 6X18	4,00			--
0035		GUGO27617		ПРОКЛАДКА D. 88.57 X 2.62 NBR 70SH	1,00			--
0036		BLVR43780		ПОРШНЕВОЙ ПАЛЕЦ WW S.51	3,00			--
0037		PVVR09642		НАПРАВЛЯЮЩАЯ ПОРШНЯ ВJ	3,00			--
0038		MFVR03565		РАСПОРКА W 70	1,00			--
0039		GUGO01040		ПРОКЛАДКА D. 55.56 X 3.53 NBR 70SH	1,00			--
0040		GUGO01002		ПРОКЛАДКА 25X 42X 7 NBR70	1,00			--
0041		VTAE09655		СТЯЖКА D. 25 UNI 7435	1,00			--
0042		CUVR09654		ШАРИКОВЫЙ ПОДШИПНИК 6305	1,00			--
0043		ALMO09648		ЭКСЦЕНТРИКОВЫЙ ВАЛ WW "N" C.9.4 D.24	1,00			--



С-ка	К	N. з/ч.	N. з/ч. Клиента	Описание	Кол-во	Действителен:		Цена
						С	По	
0045		VTDD09708		ГАЙКА М 8 UNI 5589	1,00			--
0046		VTVT20196		ВИНТ EI-ST 8X20 UNI5923	1,00			--
0047		GUGO01057		ПРОКЛАДКА D. 20.35 X 1.78 NBR 70SH	1,00			--
0048		PVVR18672		РЕГУЛЯТОР СРАБАТЫВАНИЯ КЛАПАНА COLT	1,00			--
0049		PVVR11656		ПРУЖИННАЯ ПЛАСТИНА W1	1,00			--
0050		MLML11655		ПРУЖИНА D.15X35	1,00			--
0051	S	PVVR18671		ВТУЛКА COLT	1,00			--
0053	S	PVVR18670		ОГРАНИЧИТЕЛЬНЫЙ ПЕРЕКЛЮЧАТЕЛЬ COLT	1,00			--
0054	S	MLML20195		ПРУЖИНА D. 6.1X19	1,00			--
0055	S	GUGO03497		ПРОКЛАДКА D. 6.75 X 1.78 VIT 80SH	3,00			--
0056	S	PVVR89063		ЗАТВОР V.INT. "H"	1,00	04/2009		--
0056	S	SFVR12904		ШАРИК D. 9/32 W1 INX	1,00		03/2009	--
0057	S	GUVR11651		ЗАПОРНОЕ КОЛЬЦО D. 10.6X15X2	2,00			--
0058	S	GUGO03501		ПРОКЛАДКА D. 9.92 X 2.62 VIT 70SH	3,00			--
0059	S	PVVR18669		УПРАВЛЯЮЩИЙ ПОРШЕНЬ COLT	1,00			--
0060	S	GUVR04309		ЗАПОРНОЕ КОЛЬЦО НМ	2,00			--
0061	S	PVVR11653		НАПРАВЛЯЮЩАЯ С КЛАПАНОМ CONTROL SET W1	2,00			--
0062	S	GUGO11652		ПРОКЛАДКА D. 12.42 X 1.78 NBR 70SH	1,00			--
0063	S	GUVR11650		ЗАПОРНОЕ КОЛЬЦО CONTROL SET W1	1,00			--
0064	S	PVVR18668		КЛАПАН CLT	1,00			--
0065	S	VTVT18667		ВИНТ М 5X0,8X7,5	1,00			--
0066	S	PVVR12887		СЕДЛО КЛАПАНА CONTROL SET W1	1,00			--
0068		UGEI09840		СОПЛО D. 2.0 ОТ58	1,00			--
0069		GUGO03507		ПРОКЛАДКА D. 13.95 X 2.62 VIT 70SH	1,00			--
0071		GUGO03496		ПРОКЛАДКА D. 9.25 X 1.78 NBR 70SH	1,00			--
0072		MLML04264		ПРУЖИНА D. 4.3X11X7.3 KR	1,00			--
0073		SFVR04274		ШАРИК D. 7/32	1,00			--
0075		RCDS20865		ШТУЦЕР О. D.14 - 3-6	1,00			--
0076		GUGO01036		ПРОКЛАДКА D. 10.82 X 1.78 NBR 70SH	1,00			--
0077		PVVR09709		СЕДЛО КЛАПАНА KR	1,00			--





С-ка N. з/ч.	N. з/ч. Клиента	Описание	Ссылка	Цена
KTRI18651		КОМПЛЕКТ 83	0005	--
KTRI18654		КОМПЛЕКТ 15- 86	0020 0021 0022	--
KTRI18655		КОМПЛЕКТ 102	0051 0053 0054 0055 0056 0057 0058 0059 0060 0061 0062 0063 0064 0065 0066	--
KTRI20717		КОМПЛЕКТ 15-102P SF.ACC.	0051 0053 0054 0055 0056 0057 0058 0059 0060 0061 0062 0063 0064 0065 0066	--
KTRI21664		КОМПЛЕКТ 96	0018 0019 0020 0021 0022	--
KTRI21665		КОМПЛЕКТ 97	0018 0019 0021 0022	--
KTRI28508		КОМПЛЕКТ 15-123	0017	--