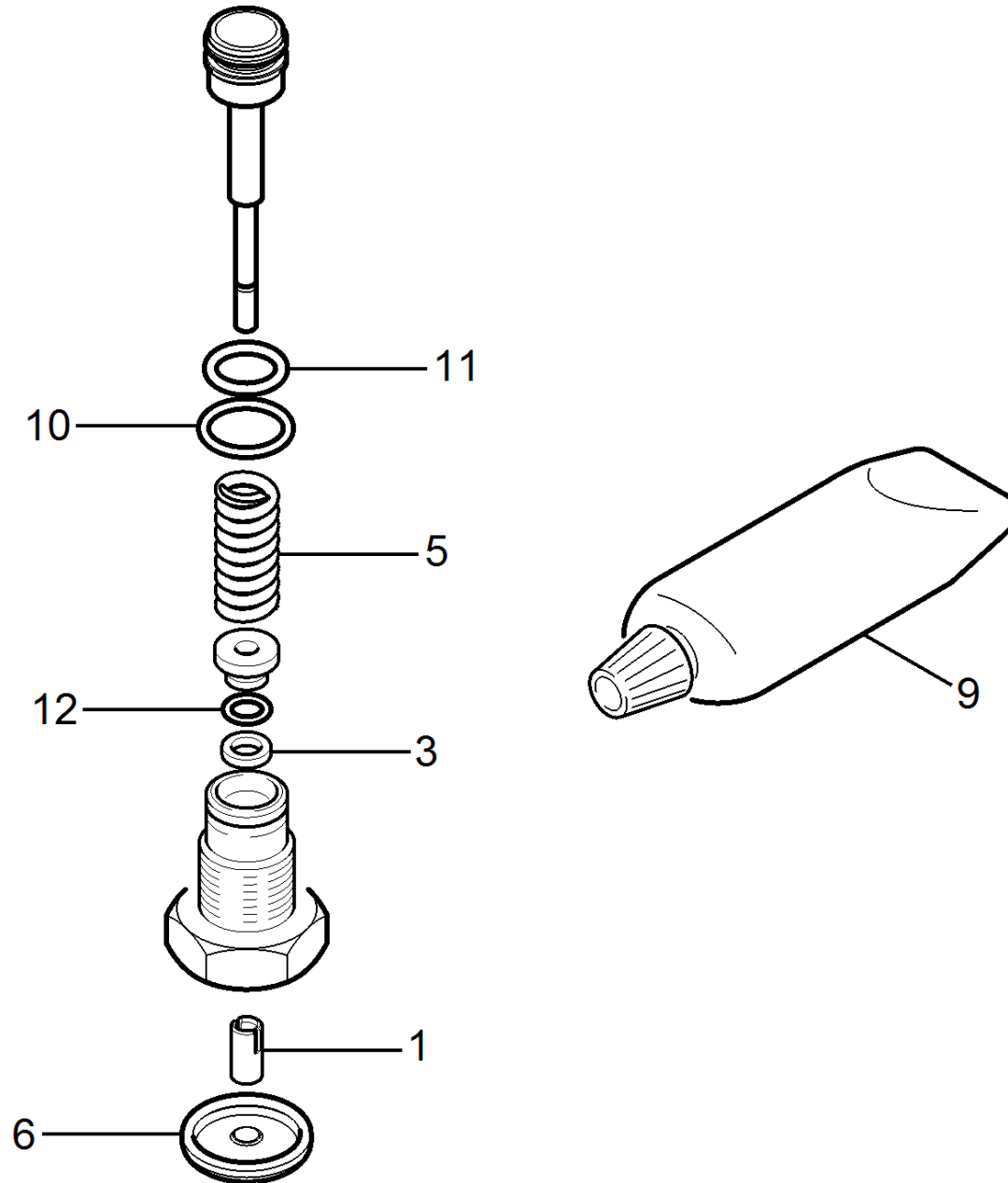


3 КЗЧ для распределительного золотника (2.883-988.0)

Professional \ Высокоскоростной моющий прибор холодная во \ Электромотор \ HD 10/21 -4S аппарат вд б/нагр \ Перечень запасных деталей HD 10/21 S \ Насосный агрегат \ Головка цилиндра \ КЗЧ для распределит

KÄRCHER



3 КЗЧ для распределительного золотника (2.883-988.0)

Professional \ Высокоскоростной моющий прибор холодная во \ Электромотор \ HD 10/21 -4S аппарат вд б/нагр \ Перечень запасных деталей HD 10/21 S \ Насосный агрегат \ Головка цилиндра \ КЗЧ для распределит

KÄRCHER

POS	Артикульный №	Описание	Количество	Единица
1	5.110-947.0	Втулка	1.000	ST
3	5.114-513.0	Опорное кольцо	1.000	ST
5	5.332-511.0	Винтовая пружина	1.000	ST
6	5.367-030.0	Мембрана	1.000	ST
9	6.288-044.0	Sintono MP 2 Силиконовая смазка (100гр)	1.000	ST
10	6.363-615.0	Кольцо круглого сечения 11 x 1,5	1.000	ST
11	6.363-611.0	Кольцо 8,73 x 1,78 -NBR	1.000	ST
12	6.363-241.0	Уплотнительное кольцо 2,90x1,78	1.000	ST