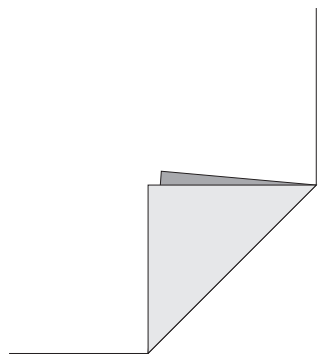
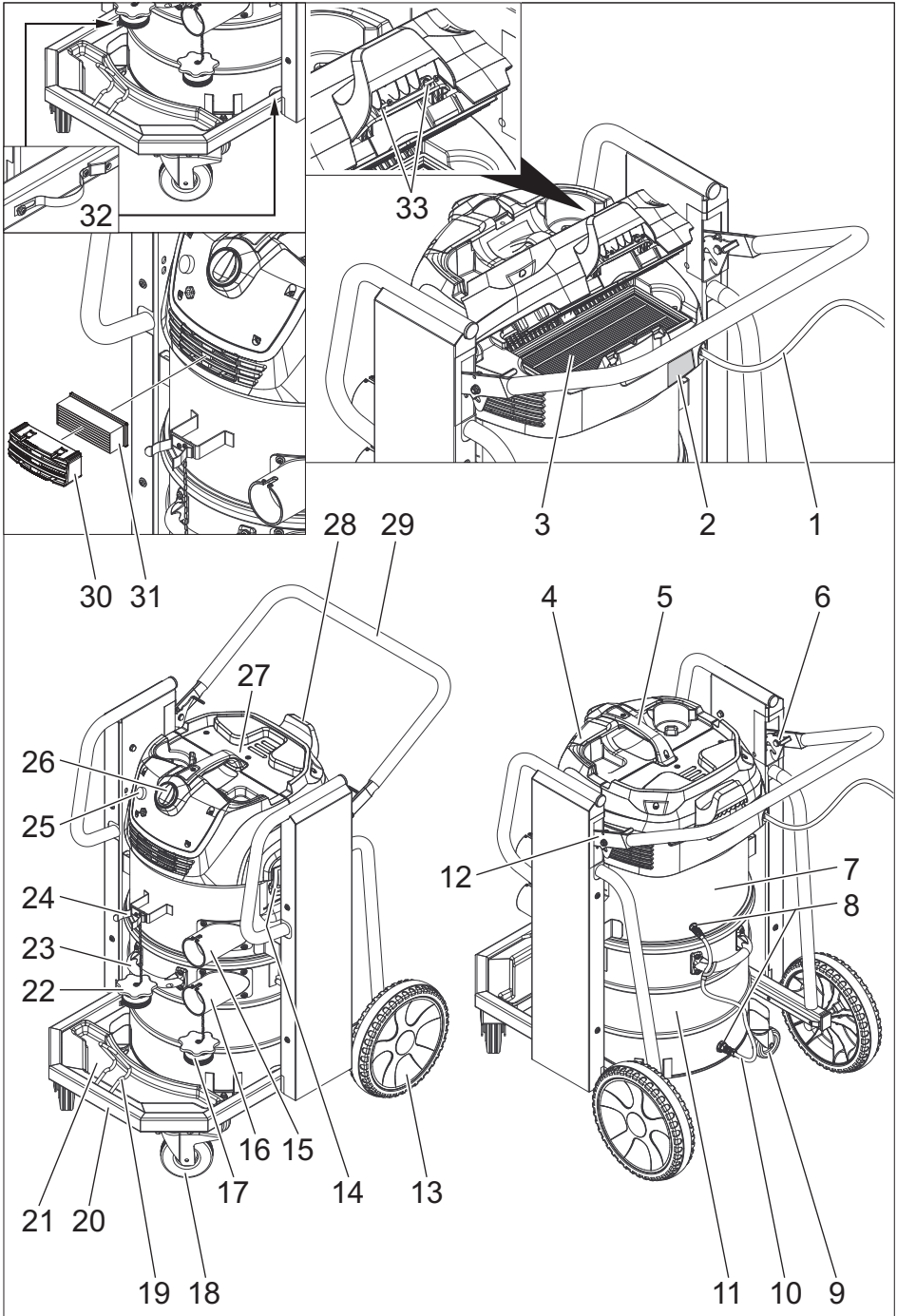


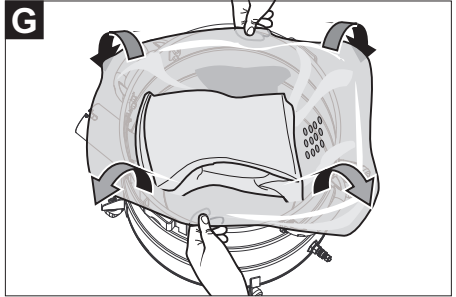
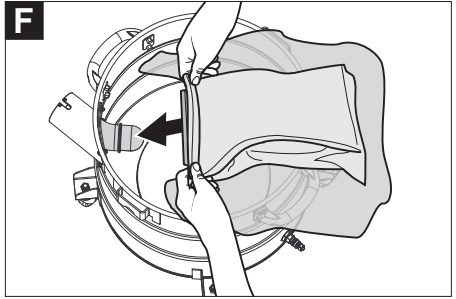
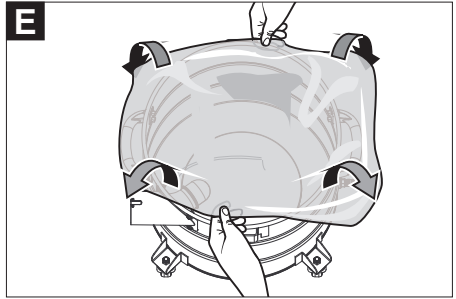
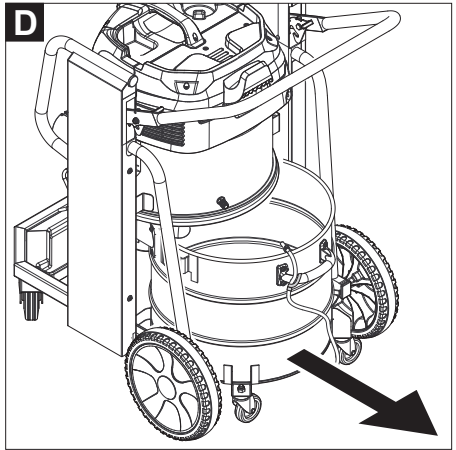
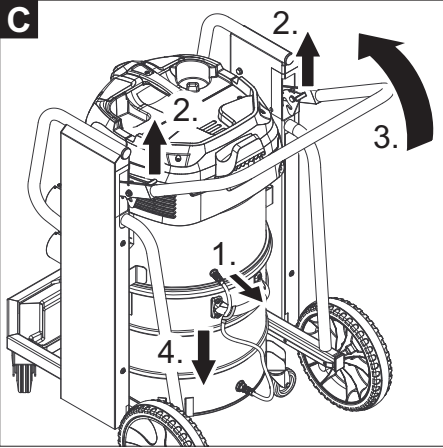
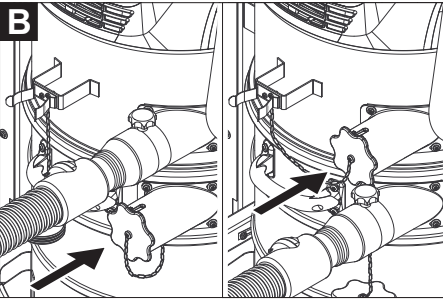
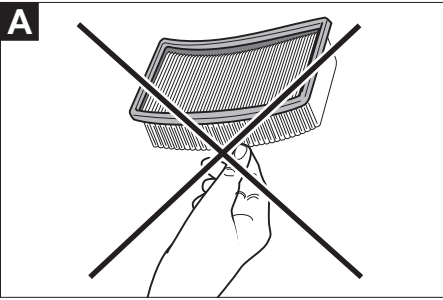
Deutsch	6
English	19
Français	32
Italiano	46
Nederlands	60
Español	73
Português	87
Dansk	101
Norsk	114
Svenska	126
Suomi	138
Ελληνικά	151
Türkçe	165
Русский	178
Magyar	193
Čeština	206
Slovenščina	219
Polski	232
Românește	246
Slovenčina	260
Hrvatski	273
Srpski	286
Български	299
Eesti	313
Latviešu	326
Lietuviškai	339
Українська	352

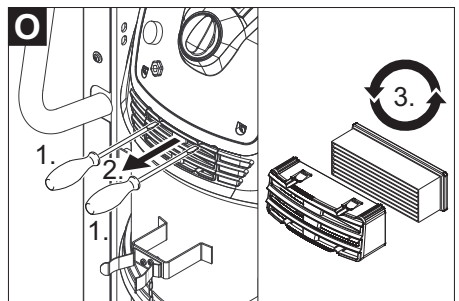
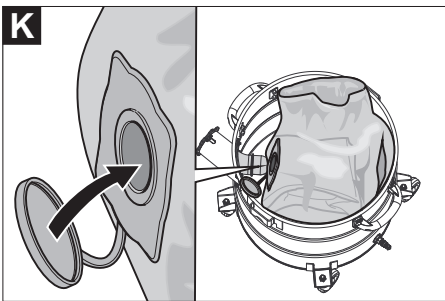
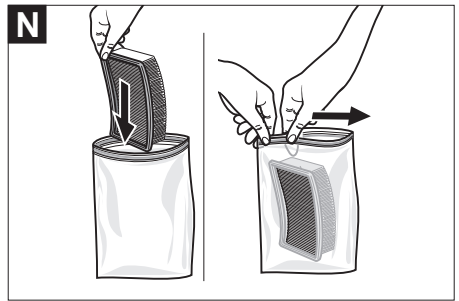
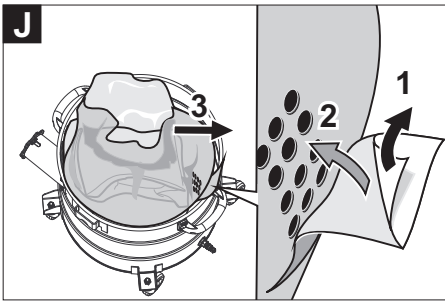
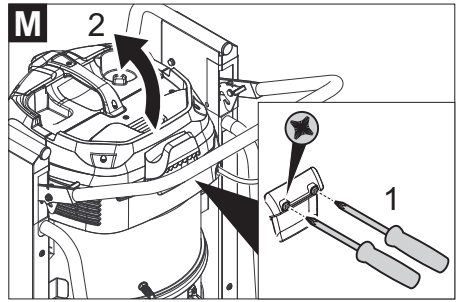
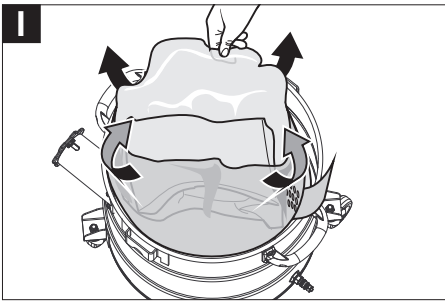
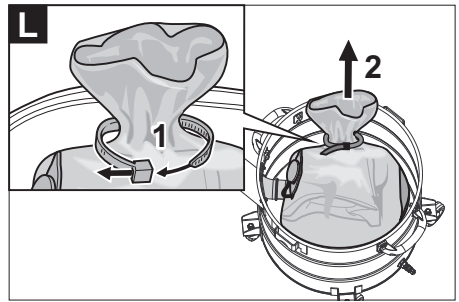
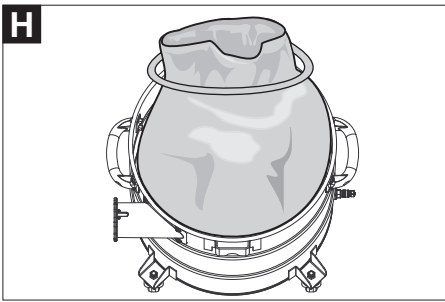
Register and win!
www.kärcher.com













Перед первым применением вашего прибора прочитайте эту оригинальную инструкцию по эксплуатации, после этого действуйте соответственно и сохраните ее для дальнейшего пользования или для следующего владельца.

- Перед первым вводом в эксплуатацию обязательно прочтите указания по технике безопасности № 5.956-249!
- При несоблюдении инструкции и указаний по технике безопасности пылесос может выйти из строя, а для оператора и других лиц возникает риск получения травмы.
- При повреждениях, полученных во время транспортировки, немедленно свяжитесь с продавцом.

Оглавление

Защита окружающей среды	RU	... 1
Символы в руководстве по эксплуатации	RU	... 1
Использование по назначению	RU	... 2
Элементы прибора	RU	... 2
Символы на приборе	RU	... 3
Указания по технике безопасности	RU	... 3
Начало работы	RU	... 4
Управление	RU	... 5
Транспортировка	RU	... 8
Хранение	RU	... 9
Уход и техническое обслуживание	RU	... 9
Помощь в случае неполадок	RU	... 12
Утилизация	RU	... 13
Гарантия	RU	... 13
Принадлежности и запасные детали	RU	... 13
Заявление о соответствии ЕС	RU	... 14
Технические данные	RU	... 15

Защита окружающей среды

	Упаковочные материалы пригодны для вторичной переработки. Пожалуйста, не выбрасывайте упаковку вместе с бытовыми отходами, а сдайте ее в один из пунктов приема вторичного сырья.
	Старые приборы содержат ценные перерабатываемые материалы, подлежащие передаче в пункты приемки вторичного сырья. Аккумуляторы, масло и иные подобные материалы не должны попадать в окружающую среду. Поэтому утилизируйте старые приборы через соответствующие системы приемки отходов.

Инструкции по применению компонентов (REACH)

Актуальные сведения о компонентах приведены на веб-узле по следующему адресу:

www.kaercher.com/REACH

Символы в руководстве по эксплуатации

Опасность

Для непосредственно грозящей опасности, которая приводит к тяжелым увечьям или к смерти.

Предупреждение

Для возможной потенциально опасной ситуации, которая может привести к тяжелым увечьям или к смерти.

Внимание!

Для возможной потенциально опасной ситуации, которая может привести к легким травмам или повлечь материальный ущерб.

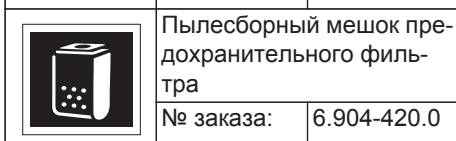
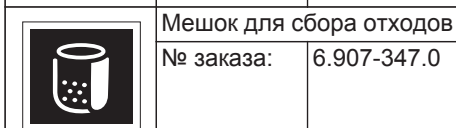
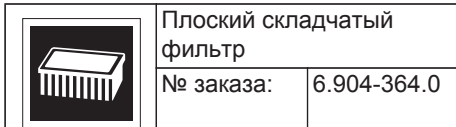
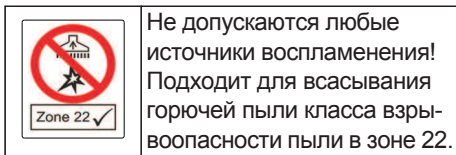
Использование по назначению

- Этот пылесос предназначен для влажной и сухой очистки поверхностей полов и стен.
- Устройство подходит для всасывания сухой, горючей, опасной для здоровья пыли в зоне 22 класса пыли H согласно EN 60 335–2–69.
- Устройства с типом конструкции 22 предназначены для сбора горючей пыли в зоне 22. Они не подходят для подключения к пылевыводящим машинам.
- Устройства с типом конструкции 22 не приспособлены для сбора пыли или жидкостей, обладающих высокой взрывоопасностью, а также смесей горючей пыли с жидкостями.
- После установки асбестового пылесоса в закрытом помещении, согласно TRGS 519, дополнительная установка таких приборов в так называемых зонах побелки не допустима. Очистка прибора разрешается только в том случае, когда перед проведением очистки прибор полностью деактивируется специалистом в соответствии с TRGS 519 № 2.7 (т.е. не только наружный корпус прибора, но и, например, охлаждающая полость, встроенные отделения для электрооборудования, само оборудование и т. д.). Проведение деактивации фиксируется специалистом в письменном виде в документе, который специалист также подписывает.
- Устройство предназначено для применения в промышленных условиях, например, в складских цехах и на производственных участках.
- Прибор не предназначен для погрузки с помощью крана.

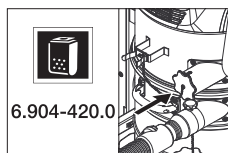
Элементы прибора

- 1 Сетевой шнур
- 2 Заводская табличка с данными
- 3 Плоский складчатый фильтр
- 4 Всасывающая головка
- 5 Ручка всасывающего элемента
- 6 Правое устройство разблокировки механизма отвала
- 7 Прокладочное кольцо
- 8 Соединение для устройства выравнивания давления
- 9 Направляющие ролики мусорного бака
- 10 Выравнивание давления
- 11 Мусорный бак
- 12 Левое устройство разблокировки механизма отвала
- 13 Колесо
- 14 Блокировка всасывающей головки
- 15 Всасывающий патрубок на переходном кольце
- 16 Всасывающий патрубок на контейнере для мусора
- 17 Соединительная муфта контейнера для мусора
- 18 Направляющий ролик шасси со стопорным устройством
- 19 Держатель насадки для пола
- 20 Шасси
- 21 Сливная ванна
- 22 Соединительная муфта переходного кольца
- 23 Рукоятка мусорного бака
- 24 Держатель для всасывающей трубки
- 25 Контрольный индикатор "Пониженное давление"
- 26 Поворотный переключатель
- 27 Крышка фильтра
- 28 Держатель кабеля
- 29 ведущая дуга
- 30 Корпус фильтра
- 31 Фильтр приточного воздуха
- 32 Стремянка рессоры для заземления
- 33 Стопорная пробка для крышки фильтра

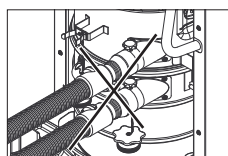
Символы на приборе



При использовании мешка для сбора отходов нижней всасывающей патрубков должен быть плотно закрытым.



При использовании пылесборного мешка с предохранительным фильтром верхний всасывающий патрубок должен быть плотно закрытым.



Не допускается подключение к пылесосу одновременно двух всасывающих шлангов. Один из

всасывающих патрубков должен быть плотно закрытым с помощью соединительной муфты.

Указания по технике безопасности

⚠ Опасность

- Если отработанный воздух отводится в помещение, то в данном помещении должна быть обеспечена достаточная степень обмена воздуха L. Для соблюдения требуемых предельных значений объем возвращаемого воздуха может составлять максимально 50% от объема потока свежего воздуха (объем помещения V_R x степень обращения воздуха L_W). Без принятия особых мер по обеспечению вентиляции действует правило: $L_W=1h^{-1}$.
- Работа с аппаратом и веществами, для которых он предназначен, включая безопасные методы ликвидации собранных материалов осуществляются только обученным персоналом.
- В данном приборе находится вредная для здоровья пыль. Работы по удалению пыли из прибора и техническое обслуживание прибора, включая и удаление резервуара для сбора пыли, должны осуществляться только специалистами, имеющими соответствующее защитное снаряжение.
- Запрещается эксплуатация прибора без комплектной фильтровальной системы.
- Следует соблюдать применимые правила безопасности для обрабатываемых материалов.
- Принадлежности, разрешенные производителем для использования, являются электропроводящими. Запрещается применять другие принадлежности!
- Проводить очистку только при наличии всех фильтровальных элементов, так как всасывающий двигатель может быть поврежден, а в результате повышенного выброса мелкой

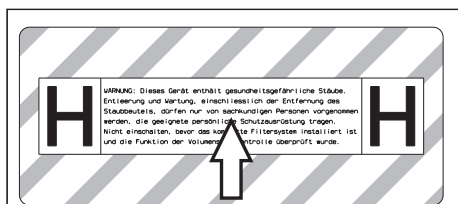
пыли может быть подвергнуто опасности здоровье людей!

- Соблюдать правила техники безопасности для всасываемых материалов. Как при надлежащем, так и при нецелесообразном использовании части устройства могут нагреваться до 95 °С.
- Использование удлинителей запрещено.

В случае возникновения аварийной ситуации

В экстренных случаях (например при коротком замыкании или других неполадках электрики) выключить устройство и вытянуть вилку сетевого шнура из розетки.

Начало работы



- При необходимости, отклеить от приложенного листа наклейку с надписью на соответствующем языке и наклеить ее на немецкий текст, имеющийся на устройстве.

Внимание: В зависимости от применения всасывающий шланг может подсоединяться к 2 разным патрубкам:

- 1 Всасывающий патрубок на переходном кольце:
 - a) Сухая очистка с мешком для сбора отходов: Крупная пыль, кратковременное использование для больших объемов всасываемого материала
 - b) Влажная очистка
- 2 Всасывающий патрубок на контейнере для мусора:
 - a) Сухая очистка с использованием мешка с предохранительным филь-

тром: асбест, мелкодисперсная пыль, постоянные большие объемы всасываемого материала

b) Влажная очистка

⚠ Предупреждение

Запрещается проводить чистку без фильтровального элемента, так как всасывающий двигатель может быть поврежден, а в результате повышенного выброса мелкой пыли может быть подвергнуто опасности здоровье людей.

Указание: Для веществ с энергией воспламенения ниже 1 мДж могут действовать дополнительные предписания.

- Поставить прибор в рабочую позицию, при необходимости зафиксировать стояночным тормозом.
- Вставить всасывающий шланг (не входит в комплект поставки) в выбранный патрубок. Другой всасывающий патрубок плотно закрыть с помощью соединительной муфты, см. главу "Эксплуатация".
- Перед началом работы проверить уровень заполнения мусорного бака и опорожнить его при необходимости.
- В зависимости от применения использовать либо мешок для сбора отходов, либо мешок с предохранительным фильтром, см. главу "Сухая очистка".
- Убедиться, что мусорный бак установлен надлежащим образом.
- Подключить желаемые принадлежности (не входят в объем поставки).

Автоматический надзор за производительностью всасывания

Устройство оснащено системой надзора за производительностью всасывания. При понижении скорости воздуха во всасывающем шланге менее 20 м/с контрольный индикатор "Пониженное давление" начинает светиться красным светом (см. "Помощь в случае неполадок").

Указание: Во время обычного режима работы (например, при работе с форсункой для мытья полов) контрольный индикатор "Пониженное давление" может на короткое время загореться красным светом при сокращении количества воздуха (уменьшение поперечного сечения) и дальнейшем уменьшении давления.

Указание: Данные случаи представляют, однако, не сбой, а являются свидетельством того, что, как указано выше, количество воздуха уменьшается, а давление падает.

Система антистатик

За счет заземления всасывающих патрубков предотвращается накопление статического заряда. Благодаря этому предусмотренные производителем принадлежности, проводящие ток, защищены от образования искр и удара током.

Управление

Внимание!

Удаление складчатого фильтра во время работы запрещается.

- Неиспользованные складчатые фильтры следует хранить и транспортировать в упакованном виде (в картонной упаковке).

Рисунок **A**

- Во время установки запрещается прикасаться к пластинам складчатого фильтра.

Закрывать всасывающее отверстие

⚠ Предупреждение

Опасность для здоровья по причине наличия мелкой пыли! После удаления всасывающего шланга необходимо закрыть всасывающий патрубок.

Рисунок **B**

- ➔ Вставить соединительную муфту во всасывающее отверстие.
- ➔ Задвинуть соединительную муфту до упора.

Мусорный бак

Указание: Контейнер для мусора необходимо опорожнить, если он заполнился до нижнего края всасывающего патрубка на контейнере.

- Следует регулярно проверять уровень заполнения мусорного бака, поскольку устройство не отключается автоматически.

Сухая чистка

Внимание!

- Не допускается подключение к пылесосу одновременно двух всасывающих шлангов. Один из всасывающих патрубков должен быть плотно закрытым с помощью соединительной муфты.
- При использовании мешка для сбора отходов нижний всасывающий патрубок должен быть плотно закрытым.
- При использовании пылесборного мешка с предохранительным фильтром верхний всасывающий патрубок должен быть плотно закрытым.
- Подключение всасывающего шланга не к тому патрубку вызывает нарушения в работе прибора (автоматический контроль мощности всасывания не действует, повышается выделение пыли, мешок для сбора отходов всасывается вверх).

Внимание: В зависимости от применения всасывающий шланг может подсоединяться к 2 разным патрубкам:

- 1 Всасывающий патрубок на переходном кольце:

Сухая очистка с мешком для сбора отходов: Крупная пыль, кратковременное использование для больших объемов всасываемого материала. Устройство оснащено мешком для сбора отходов, номер для заказа 6.907-347.0 (5 штук).

- 2 Всасывающий патрубок на контейнере для мусора:
Сухая очистка с использованием мешка с предохранительным фильтром: асбест, мелкодисперсная пыль, постоянные большие объемы всасываемого материала
Устройство оснащается мешком с предохранительным фильтром, который закрывается крышкой, № для заказа 6.904-420.0 (5 штук).

Указание: Данным устройством может всасываться пыль всех типов до класса пыли Н. Использование пылесборного мешка предписывается законом.

Указание: Устройство может использоваться в качестве промышленного пылесоса для всасывания сухой, горючей пыли с максимально допустимой на рабочем месте концентрацией вредных веществ.

Внимание!

При переходе от влажной чистки к сухой учитывать:

Всасывание сухой пыли при влажном фильтре может привести к возникновению засора и вывести фильтр из строя.

- Перед использованием влажный фильтр следует хорошо просушить или заменить на сухой.
- В случае необходимости фильтр следует заменять, следуя указаниям в разделе "Уход и техническое обслуживание".

Установка мешка для сбора отходов/мешка с предохранительным фильтром

- Зафиксировать стопорные устройства.

Рисунок **Г**

- Отсоединить устройство для выравнивания давления от верхнего конца.
- Потянуть разблокировку механизма отвала вверх.

- Передвинуть вверх буксирную скобу. Произойдет разблокировка и опускание резервуара.

Рисунок **Д**

- Снять резервуар с рукоятки.

Рисунок **Е**

- Мешок для сбора отходов установить таким образом, чтобы он плотно прилегал к стенке и дну резервуара.
- Накрыть резервуар мешком для сбора отходов.

Рисунок **Ж**

- Надеть мешок барьерного фильтра.

Рисунок **З**

- Край мешка барьерного фильтра натянуть на корпус.

⚠ Опасность

Взрывоопасно! Следует обеспечить электростатическое заземление между шасси и мусорным баком с помощью стремянки рессоры.

- Заново установить резервуар и зафиксировать с помощью буксирной скобы.

⚠ Предупреждение



Опасность сдавливания! Во время блокирования ни в коем случае не держать руки между мусорным баком и прокладочным кольцом или рядом с механизмом подъемника. Зафиксировать резервуар посредством нажатия двумя руками на буксирную скобу.

- Снова присоединить устройство для выравнивания давления.

Влажная чистка

Внимание: Следует постоянно контролировать уровень заполнения мусорного бака при сборе большого количества жидкости, поскольку заполнение бака происходит в течение нескольких секунд и может возникнуть его переполнение.

⚠ Опасность

Во время влажной чистки запрещается собирать опасную для здоровья пыль.

- При сборе влажной грязи необходимо всегда снимать мешок для сбора отходов или мешок с предохранительным фильтром.

Снятие мешка для сбора отходов/ мешка с предохранительным фильтром

- Зафиксировать стопорные устройства.
- При необходимости снять всасывающий шланг.
- Закрыть всасывающий патрубок на контейнере для мусора, см. главу "Эксплуатация".

Рисунок К

- Отсоединить устройство для выравнивания давления от верхнего конца.
- Потянуть разблокировку механизма отвала вверх.
- Передвинуть вверх буксирную скобу. Произойдет разблокировка и опускание резервуара.

Рисунок Д

- Снять резервуар с рукоятки.

Рисунок П

- Глубоко задвинуть мешок для сбора отходов.
- Герметично закрыть мешок для сбора отходов с помощью уплотнительных полос.
- Извлечь мешок для сбора отходов.
- Утилизировать мешок для сбора отходов согласно действующим предписаниям.

Рисунок И

- Потянуть мешок барьерного фильтра за края.

Рисунок Ю

- Снять защитную пленку.
- Заклеить мешок барьерного фильтра с помощью самоклеющегося язычка.
- Мешок барьерного фильтра оттянуть назад.

Рисунок К

- Всасывающее отверстие мешка барьерного фильтра плотно закрыть с помощью запорной крышки.

Рисунок Л

- Прочно закрыть пылесборный мешок предохранительного фильтра предусмотренным для этого кабельным соединителем.
- Извлечь пылесборный мешок предохранительного фильтра
- Резервуар очистить изнутри с помощью влажной тряпки.
- Пылесборный мешок предохранительного фильтра утилизировать в пыленепроницаемом закрытом мешке в соответствии с требованиями законодательства.

- Заново установить резервуар и зафиксировать с помощью буксирной скобы.

⚠ Предупреждение



Опасность сдавливания! Во время блокирования ни в коем случае не держать руки между мусорным баком и прокладочным кольцом или рядом с

механизмом подъемника. Зафиксировать резервуар посредством нажатия двумя руками на буксирную скобу.

- Снова присоединить устройство для выравнивания давления.

Общие положения

Внимание!

Соблюдайте местные предписания по обращению со сточными водами.

- После завершения чистки во влажном режиме: Просушить складчатый фильтр. Очистить бак с помощью влажной тряпки и высушить.

Поворотный переключатель

1	Прибор ВКЛ
0	Прибор ВЫКЛ

Включение прибора

- Вставьте штепсельную вилку в электророзетку.
- Включить прибор с помощью поворотного переключателя.

Режим очистки

- Произвести очистку.

Выключение прибора

- Выключить прибор с помощью поворотного переключателя.
- Отсоедините пылесос от электросети.

После каждой эксплуатации

Опорожнить резервуар

- Зафиксировать стопорные устройства.

Рисунок **С**

- Отсоединить устройство для выравнивания давления от верхнего конца.
- Потянуть разблокировку механизма отвала вверх.
- Передвинуть вверх буксирную скобу. Произойдет разблокировка и опускание резервуара.

Рисунок **Д**

- Снять резервуар с рукоятки.
- Опустошить бак.
- Заново установить резервуар и зафиксировать с помощью буксирной скобы.

⚠ Предупреждение



Опасность сдавливания! Во время блокирования ни в коем случае не держать руки между мусорным баком и прокладочным кольцом или рядом с механизмом подъемника. Зафиксировать резервуар посредством нажатия двумя руками на буксирную скобу.

→ Снова присоединить устройство для выравнивания давления.

Чистка прибора

- Очистить прибор снаружи и внутри пылесосом и протереть его влажным полотенцем.
- При чистке прибора применять пылесос такого же или более высокого класса.
- При необходимости промыть принадлежности водой и дать им высохнуть.

Хранение прибора

- Обмотать сетевой кабель вокруг держателя кабеля.
- Обмотать всасывающий шланг вокруг буксирной скобы.
- Поместить насадку для пола и всасывающую трубку в соответствующие держатели.
- Хранить прибор в сухом помещении, приняв при этом меры от несанкционированного использования.

Транспортировка

Внимание!

Опасность получения травм и повреждений! При транспортировке следует обратить внимание на вес устройства.

При транспортировке прибора необходимо надежно закрепить прибор.

Для беспыльной транспортировки прибора необходимо принять следующие меры:

- Всасывающий шланг и принадлежности поместить в прилагающийся

транспортировочный мешок. Закрыть транспортировочный мешок.

- Закрыть оба всасывающих патрубка, см. главу "Эксплуатация".
- Опустить стояночный тормоз и установить устройство на буксирную скобу.
- Для погрузки прибор следует брать за шасси, а не за буксирную скобу.
- При перевозке аппарата в транспортных средствах следует учитывать действующие местные государственные нормы, направленные на защиту от скольжения и опрокидывания.

Хранение

Внимание!

Опасность получения травм и повреждений! При хранении следует обратить внимание на вес устройства.

Это устройство разрешается хранить только во внутренних помещениях.

Уход и техническое обслуживание

⚠ Опасность

Перед проведением любых работ с прибором, выключить прибор и вытянуть штепсельную вилку.

Пылесборные устройства являются защитным оборудованием по предотвращению и устранению опасностей согласно предписаниям профессиональной ассоциации BGV A1.

- Для проведения технического обслуживания прибора пользователь прибора должен, насколько это возможно, разобрать его, произвести его чистку и обслуживание, не подвергая при этом опасности обслуживающий персонал и других лиц. Надлежащие меры предосторожности включают также и обеззараживание, проводимое перед разборкой. В месте разборки прибора в качестве предохранительных мер обеспечи-

ваются: местная принудительная фильтрующая вентиляция, уборка места обслуживания и соответствующая защита персонала.

- До удаления прибора из опасной зоны внешняя поверхность прибора должна быть обеззаражена путем чистки пылесосом или вытерта начисто, или обработана герметизирующим средством. Все части прибора, удаленные из опасной зоны, должны рассматриваться как загрязненные. Необходимо принять все меры для того чтобы избежать распространения пыли.
- При проведении профилактических и ремонтных работ все загрязненные предметы, которые было невозможно очистить в достаточной степени, необходимо устранить. Такие предметы подлежат утилизации, будучи упакованными в герметичные мешки, в соответствии с действующими положениями об устранении подобных отходов.
- При транспортировке или техническом обслуживании устройства всасывающие отверстия должны закрываться с помощью соединительных муфт.

⚠ Предупреждение

Защитные приспособления для предотвращения опасностей должны проходить регулярное профилактическое обслуживание. Иными словами, как минимум, один раз в год изготовитель или лицо, прошедшее инструктаж, должны проверять исправное функционирование прибора с точки зрения безопасности, например, герметичность прибора, наличие повреждений фильтра, функционирование контрольных устройств.

⚠ Опасность

Эффективность фильтрации прибора можно проверить с помощью тестов, указанных в EN 60 335–2–69 AA.22.201.2. Такую проверку необходи-

мо осуществлять раз в год или чаще, если это указано в государственных директивах. В случае получения негативных результатов проверки, проверку необходимо произвести еще раз, установив новый складчатый фильтр.

Указание: Пылесос для класса пыли H должен по мере надобности, но не реже, чем раз в год, проходить техническое обслуживание, при необходимости ремонтироваться и проверяться квалифицированным специалистом (квалификация согласно Технических правил для опасных веществ TRGS 519 №. 5.4.3, абз. 2). Результат проверки предоставляется по требованию.

Внимание!

Опасность повреждения! Не применять для чистки силиконосодержащие средства.

- Простые работы по уходу и техническому обслуживанию можно осуществлять самостоятельно.
- Внешнюю поверхность прибора и внутреннюю поверхность резервуара следует регулярно чистить влажной тряпкой.

⚠ Опасность

Опасность вследствие вредной для здоровья пыли. Во время обслуживания (например, при замене фильтра) следует одевать респиратор класса P2 или более высокого класса и одноразовую одежду.

Замена складчатого фильтра

⚠ Опасность

Образовавшуюся пыль транспортировать в пыленепроницаемом контейнере. Перекачивание пыли запрещено. Утилизация асбестосодержащих отходов производится согласно соответствующим предписаниям и правилам по удалению отходов.

⚠ Предупреждение

Основной фильтровальный элемент после извлечения из прибора больше не использовать.

Замена прочно встроенного фильтра производится только специалистом в специально отведенных для этого местах (напр., в так называемых станциях дезактивации).

Номер для заказа, плоский складчатый фильтр: 6.904-364.0

Рисунок **М**

- С помощью отвертки вывинтить из крышки фильтра обе стопорные пробки, повернув их против часовой стрелки. Уплотняющие пробки будут вытолкнуты.
- Открыть крышку фильтра.
- Вынуть складчатый фильтр.

Рисунок **Н**

- Во время вынимания складчатого фильтра его следует сразу же упаковать в прилагаемый мешок и закрыть.

Номер для заказа мешка: 6.277-454.0

- Использованный складчатый фильтр следует упаковать в пыленепроницаемый мешок и утилизировать в соответствии с требованиями законодательства.
- Удалить осевшую грязь со стороны подачи чистого воздуха.
- Вставить новый складчатый фильтр.
- Закрыть крышку фильтра так, чтобы был слышен щелчок.
- С помощью отвертки вдавить в крышку фильтра обе уплотняющие пробки и закрепить их, повернув по часовой стрелке.

Сменить мешок для сбора отходов

- Зафиксировать стопорные устройства.

Рисунок **С**

- Отсоединить устройство для выравнивания давления от верхнего конца.

- Потянуть разблокировку механизма отвала вверх.
- Передвинуть наверх буксирную скобу. Произойдет разблокировка и опускание резервуара.

Рисунок **Д**

- Снять резервуар с рукоятки.

Рисунок **Е**

- Глубоко задвинуть мешок для сбора отходов.
- Герметично закрыть мешок для сбора отходов с помощью уплотнительных полос.
- Извлечь мешок для сбора отходов.
- Утилизировать мешок для сбора отходов согласно действующим предписаниям.

Рисунок **Е**

- Новый мешок для сбора отходов установить таким образом, чтобы он плотно прилегал к стенке и дну резервуара.
- Накрыть резервуар мешком для сбора отходов.

⚠ Опасность

Взрывоопасно! Следует обеспечить электростатическое заземление между шасси и мусорным баком с помощью стремянки рессоры.

- Заново установить резервуар и зафиксировать с помощью буксирной скобы.

⚠ Предупреждение



Опасность сдавливания! Во время блокирования ни в коем случае не держать руки между мусорным баком и прокладочным кольцом или рядом с механизмом подъемника. Зафиксировать резервуар посредством нажатия двумя руками на буксирную скобу.

- Снова присоединить устройство для выравнивания давления.

Замена мешка барьерного фильтра

⚠ Опасность

Образовавшуюся пыль транспортировать в пыленепроницаемом контейнере. Перекачивание пыли запрещено. Утилизация асбестосодержащих отходов производится согласно соответствующим предписаниям и правилам по удалению отходов.

⚠ Опасность

Утилизация пылесборных резервуаров осуществляется только лицами, прошедшими соответствующий инструктаж.

- Зафиксировать стопорные устройства.
- Снять всасывающий шланг.
- Закрыть всасывающий патрубок на контейнере для мусора, см. главу "Эксплуатация".

Рисунок **Ж**

- Отсоединить устройство для выравнивания давления от верхнего конца.
- Потянуть разблокировку механизма отвала вверх.
- Передвинуть наверх буксирную скобу. Произойдет разблокировка и опускание резервуара.

Рисунок **Д**

- Снять резервуар с рукоятки.

Рисунок **И**

- Потянуть мешок барьерного фильтра за края.

Рисунок **И**

- Снять защитную пленку.
- Заклеить мешок барьерного фильтра с помощью самоклеющегося язычка.
- Мешок барьерного фильтра оттянуть назад.

Рисунок **К**

- Всасывающее отверстие мешка барьерного фильтра плотно закрыть с помощью запорной крышки.

Рисунок **Л**

- Прочно закрыть пылесборный мешок предохранительного фильтра предусмотренным для этого кабельным соединителем.
- Извлечь пылесборный мешок предохранительного фильтра
- Резервуар очистить изнутри с помощью влажной тряпки.
- Пылесборный мешок предохранительного фильтра утилизировать в пыленепроницаемом закрытом мешке в соответствии с требованиями законодательства.

Рисунок **М**

- Установить новый пылесборный мешок предохранительного фильтра.

Рисунок **Н**

- Край мешка барьерного фильтра натянуть на корпус.

⚠ Опасность

Взрывоопасно! Следует обеспечить электростатическое заземление между шасси и мусорным баком с помощью стремянки рессоры.

- Заново установить резервуар и зафиксировать с помощью буксирной скобы.

⚠ Предупреждение



Опасность сдавливания! Во время блокирования ни в коем случае не держать руки между мусорным баком и прокладочным кольцом или рядом с механизмом подъемника. Зафиксировать резервуар посредством нажатия двумя руками на буксирную скобу.

- Снова присоединить устройство для выравнивания давления.

Замена фильтра приточного воздуха

Рисунок **О**

- Вставить в отверстия корпуса фильтра на всасывающей головке две плоских отвертки до упора.

- Обе отвертки нажать вниз и снять крышку фильтра.
- Извлечь корпус фильтра.
- Извлечь фильтр приточного воздуха из корпуса фильтра.
- Установить новый фильтр приточного воздуха в корпус фильтра.
- Установить корпус фильтра на всасывающей головке и защелкнуть его.

Помощь в случае неполадок

⚠ Опасность

Перед проведением любых работ с прибором, выключить прибор и вытянуть штепсельную вилку.

⚠ Внимание

Все проверки и работы с электрическими частями должны осуществляться специалистом. При дальнейших неисправностях обращаться к сервисной службе фирмы Kärcher.

Указание: При появлении сбоя (например, разрыве фильтра) устройство следует немедленно выключить. Перед повторным включением устройства следует устранить неполадку.

Всасывающая турбина не работает

- Проверить штепсельную розетку и предохранитель системы электропитания.
- Проверить сетевой кабель и штепсельную вилку устройства.
- Включить аппарат.

Мощность всасывания упала

- Удалить мусор из всасывающего сопла, всасывающей трубки, всасывающего шланга или складчатого фильтра.
- Заменить заполненный мешок для сбора отходов.
- Заменить заполненный мешок с предохранительным фильтром.

- Проверить правильность расположения всасывающей головки и бака.
- Правильно закрыть крышку фильтра так, чтобы она зафиксировалась.
- Заменить складчатый фильтр.
- Установить устройство для выравнивания давления на обоих концах.
- Открытый всасывающий патрубок закрыть с помощью соединительной муфты, см. главу "Эксплуатация".
- Термозащита при перегреве переключает двигатель в режим аварийной работы.
- Дать устройству остыть. Заменить фильтр приточного воздуха.

Во время чистки из прибора выделяется пыль

- Проверить правильность установки складчатого фильтра.
- Заменить складчатый фильтр.

Контрольный индикатор "Пониженное давление" горит красным светом

- Заменить складчатый фильтр.
- Если мешок для сбора отходов полон, а также при падении минимального объема потока воздуха ниже установленного уровня, мешок для сбора отходов необходимо заменить.
- Если мешок барьерного фильтра полон, а также при падении минимального объема потока воздуха ниже установленного уровня, мешок барьерного фильтра необходимо заменить.

Утилизация

По окончании срока службы прибор следует утилизировать в соответствии с требованиями законодательства.

Гарантия

В каждой стране действуют соответственно гарантийные условия, изданные

уполномоченной организацией сбыта нашей продукции в данной стране. Возможные неисправности прибора в течение гарантийного срока мы устраняем бесплатно, если причина заключается в дефектах материалов или ошибках при изготовлении. В случае возникновения претензий в течение гарантийного срока просьба обращаться, имея при себе чек о покупке, в торговую организацию, продавшую вам прибор или в ближайшую уполномоченную службу сервисного обслуживания.

Принадлежности и запасные детали

Опасность



Для работы с конструкциями типа 22 разрешается применять только те принадлежности, которые одобрены производителем и помечены наклейкой "Взрывобезопасно". Применение других принадлежностей может быть взрывоопасно.

- Разрешается использовать только те принадлежности и запасные части, использование которых было одобрено изготовителем. Использование оригинальных принадлежностей и запчастей гарантирует Вам надежную и бесперебойную работу прибора.
- Выбор наиболее часто необходимых запчастей вы найдете в конце инструкции по эксплуатации.
- Дальнейшую информацию о запчастях вы найдете на сайте www.kaercher.com в разделе Service.
- Принадлежности в объеме поставки не входят. Необходимые в зависимости от предполагаемой работы принадлежности следует заказывать отдельно.
- Безупречность работы прибора достигается исключительно при использовании всасывающего шланга номинальным диаметром DN42.

- Запасные части и принадлежности
Вы можете получить у Вашего дилера или в филиале фирмы KÄRCHER.

Монтажный комплект „Внешнее управление“ (опция)

Монтажный комплект „Внешнее управление“ предназначен для обеспечения возможности внешнего управления устройством. Через интерфейс и управляющий вход/сигнальный выход можно осуществлять управление основными функциями.



Опасность повреждения! Высокое напряжение может вызвать повреждения

электронного узла. Ввод в эксплуатацию разрешается проводить только специалисту-электрику.

Заявление о соответствии ЕС

Настоящим мы заявляем, что нижеуказанный прибор по своей концепции и конструкции, а также в осуществленном и допущенном нами к продаже исполнении отвечает соответствующим основным требованиям по безопасности и здоровью согласно директивам ЕС. При внесении изменений, не согласованных с нами, данное заявление теряет свою силу.

Продукт Пылесос для мокрой и сухой чистки

Тип: 1.576-xxx

Основные директивы ЕС

2006/42/EC (+2009/127/EC)

2004/108/EC

94/9/EC

Примененные гармонизированные нормы

EN 55014-1: 2006+A1: 2009+A2: 2011

EN 55014-2: 1997+A1: 2001+A2: 2008

EN 60335-1

EN 60335-2-69

EN 61000-3-2: 2006+A1: 2009+A2: 2009

EN 61000-3-3: 2008

EN 62233: 2008

Примененные внутригосударственные нормы

TRGS 519

№ акта испытания

713009565

TÜV SÜD

Ridlerstr. 65

80339 München

Маркировка



II 3D 95°C

5.966-011

Нижеподписавшиеся лица действуют по поручению и по доверенности руководства предприятия.

H. Jenner
CEO

S. Reiser
Head of Approval

уполномоченный по документации:
S. Reiser

Alfred Kaercher GmbH & Co. KG

Alfred-Kaercher-Str. 28 - 40


71364 Winnenden (Germany)

Тел.: +49 7195 14-0

Факс: +49 7195 14-2212



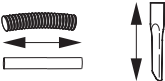

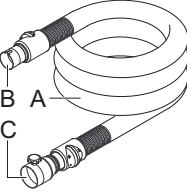
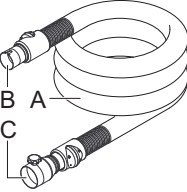
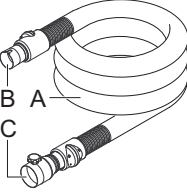
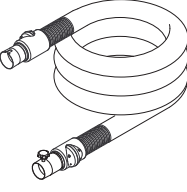
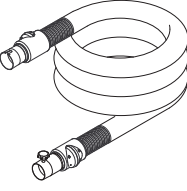
Winnenden, 2013/02/01

Технические данные



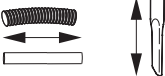

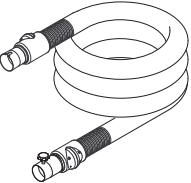
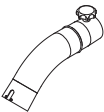
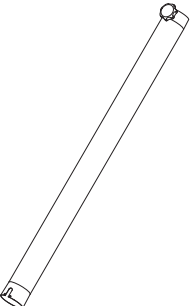
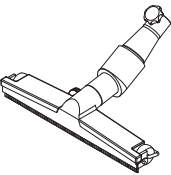
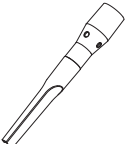
Тип		IVC 60/12-1 Ec H Z22
Напряжение сети	V	220-240
Частота	Hz	1~ 50/60
Номинальная мощность	W	1000
Емкость бака	l	60
Объем воздуха (макс.) при длине всасывающего шланга 3 м	m ³ /h	140
Расход воздуха (макс.) при длине всасывающего шланга 10 м	m ³ /h	108
Нижнее давление (макс.)	kPa (mbar)	22,3 (223)
Тип защиты	--	IP 54
Класс защиты	--	I
Гнездо для подключения шланга(C-DN/C-ID)	DN	72
Номинальный диаметр всасывающего шланга	DN	42
Длина x ширина x высота	mm	970 x 690 x 995
Активная поверхность фильтра	m ²	0,95
Типичный рабочий вес	kg	59
Окружающая температура	°C	-10...+40
Относительная влажность воздуха	%	30-90
Вид защиты зажигания		II 3D 95 °C
Значение установлено согласно стандарту EN 60335-2-69		
Уровень шума дБ _а	dB(A)	76
Опасность K _{РА}	dB(A)	1
Значение вибрации рука-плечо	m/s ²	<2,5
Опасность K	m/s ²	0,2

Сетевой шнур	H07RN-F 3x1,5 mm ²	
	№ детали	Длина шнура
EU	6.649-915.0	10 m



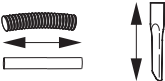

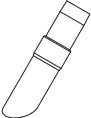
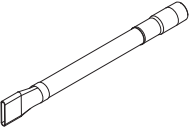
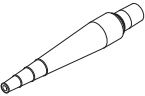


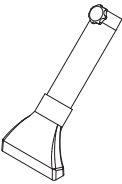
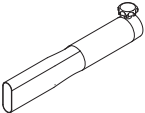
Zubehör / Accessories / Accessoires

		\varnothing [mm]		
	6.907-292	A: DN42 EL (PVC) B: DN42 C: DN72	3,0 m	
	6.907-293	A: DN42 EL (PVC) B: DN42 C: DN72	5,0 m	
	6.907-298	A: DN42 EL (PU) B: DN42 C: DN72	3,0 m	
	6.907-299	A: DN42 EL (PU) B: DN42 C: DN72	5,0 m	
	6.907-304	A: DN42 EL (ME-PU) B: DN42 C: DN72	3,0 m	
	6.907-305	A: DN42 EL (ME-PU) B: DN42 C: DN72	5,0 m	
	6.907-310 6.907-311	DN42 EL (PVC) DN42 EL (PVC) Verlängerung, extension, rallonge	3,0 m 5,0 m	
	6.907-314 6.907-315	DN42 EL (PU) DN42 EL (PU) Verlängerung, extension, rallonge	3,0 m 5,0 m	

Zubehör / Accessories / Accessoires

		\varnothing [mm]		
	6.907-318 6.907-319	DN42 EL (ME-PU) DN42 EL (ME-PU) Verlängerung, extension, rallonge	3,0 m 5,0 m	
	6.902-202	DN42 EL	207 mm	
	6.902-182	DN42 EL	0,75 m	
	6.902-213	DN42 EL	271 mm	370 mm
	6.902-195	DN42 EL	292 mm	

Zubehör / Accessories / Accessoires

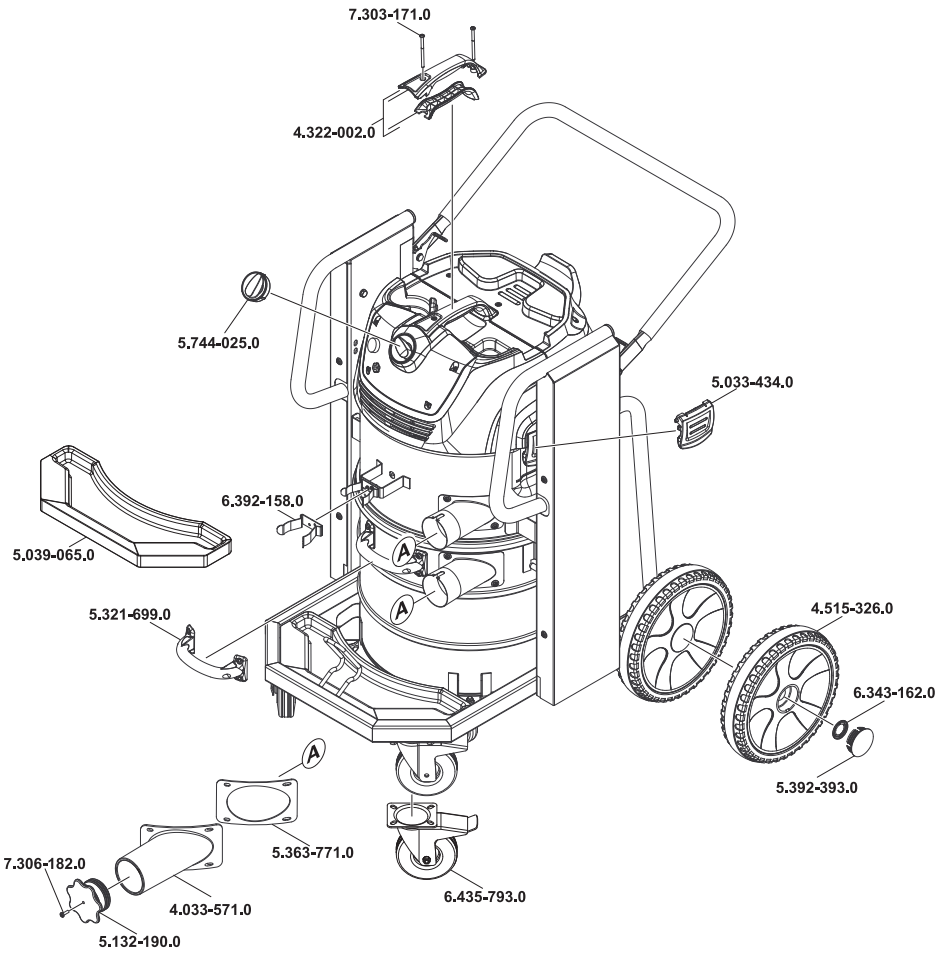
		\varnothing [mm]		
	6.902-197	DN42 EL	220 mm	
	6.902-190	DN42 EL Fugendüse elastisch, Crevice nozzle flexible, Suceur fentes élastique	493 mm	
	6.902-200	DN42 EL	315 mm	
	6.902-193	DN42 EL	174 mm	Ø82 mm
	6.902-204	DN42 EL	177 mm	120 mm
	6.902-188	DN42 EL	181 mm	150 mm
	6.902-210	DN42 EL	338 mm	

EL = elektrisch leitend, electrical conductive, conducteur électrique

DN = Konus-Verbindung, Cone connection, Connexion de cône

ME = Metall, metal, métal

IVC 60/12-1 Ec H Z22



31.07.2012 5.963-954.0