



**IPC Integrated Professional Cleaning**

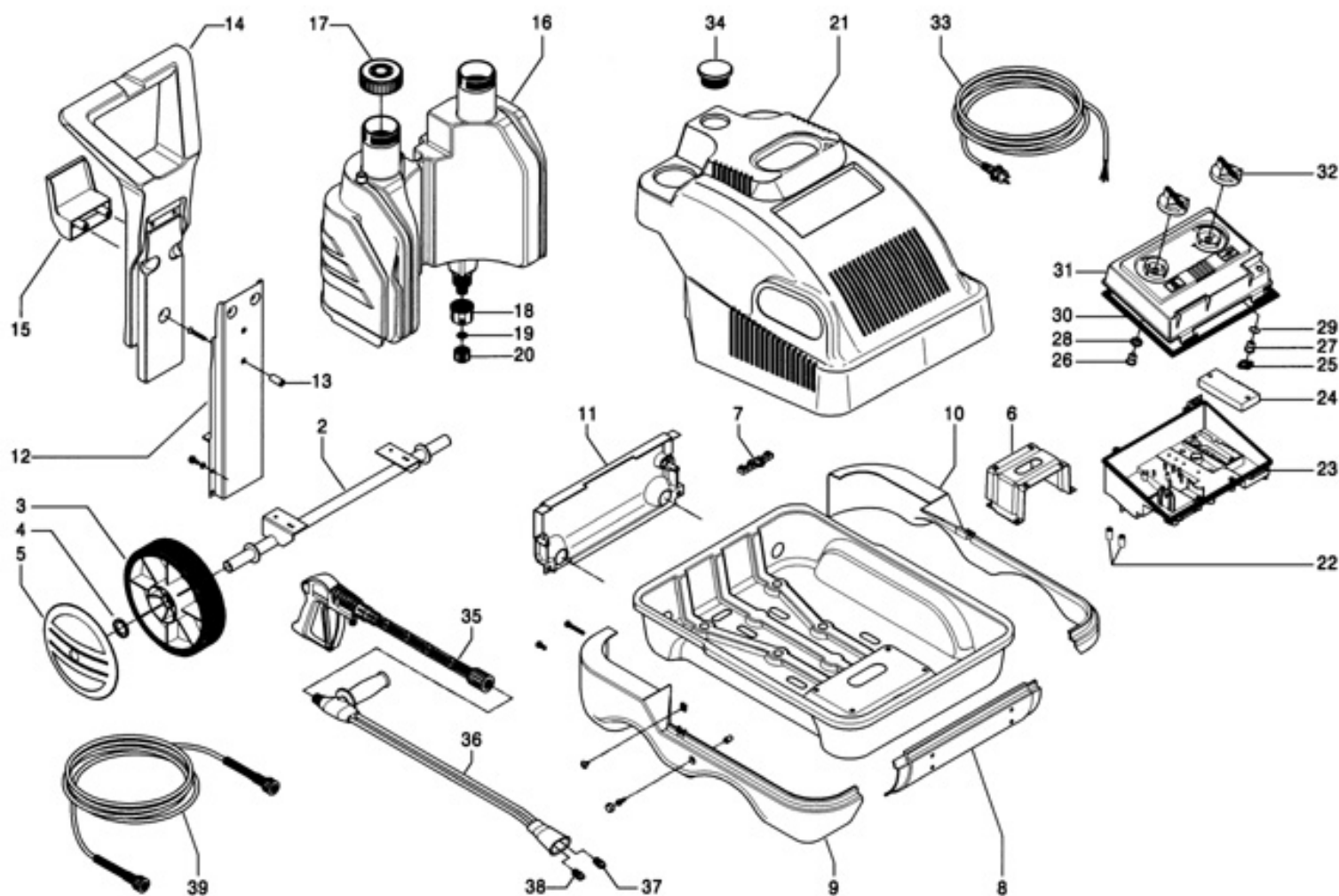
**IPC Portotecnica**

## Список Запчастей

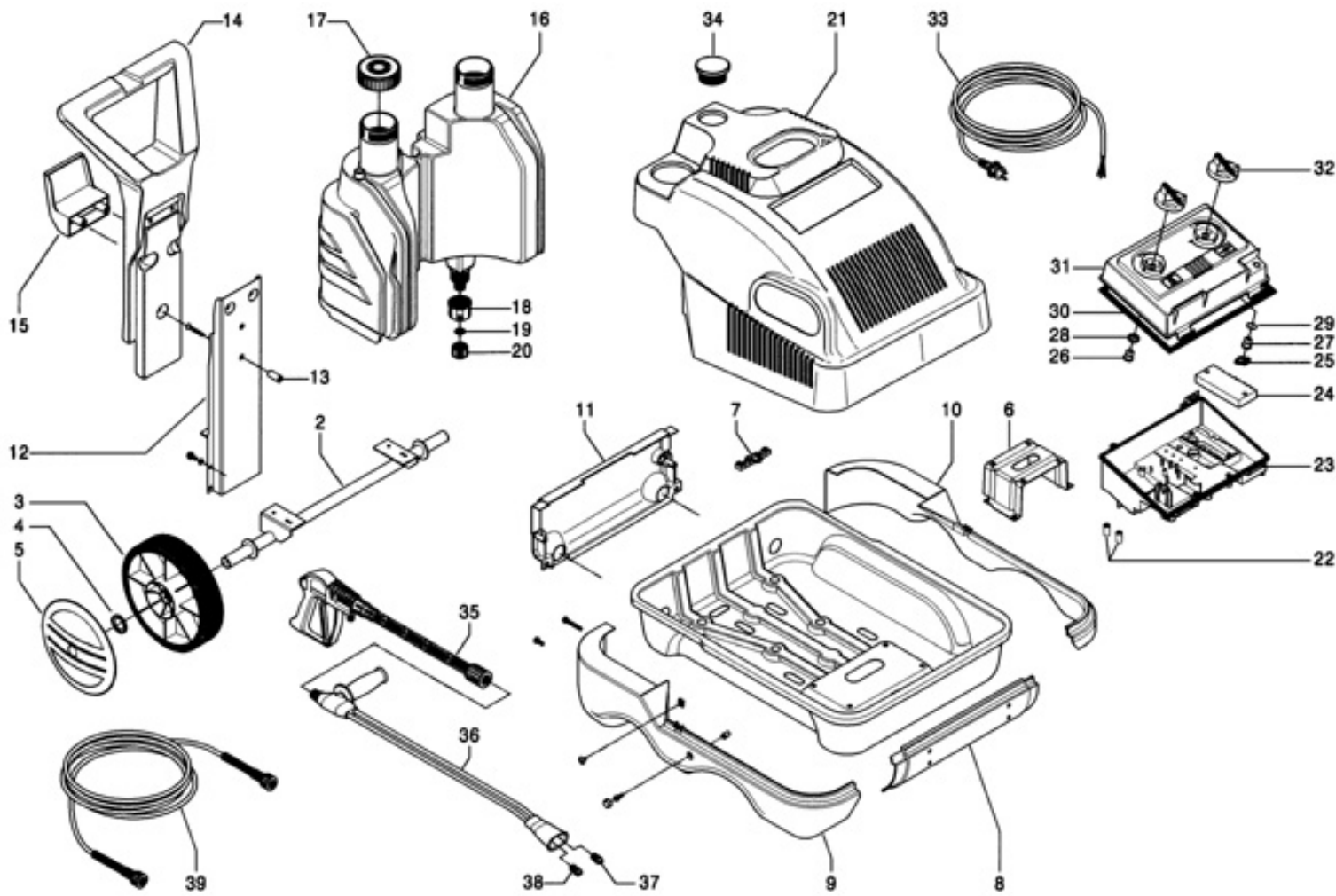
FORCE Ltd

С-ка: IDAC40394

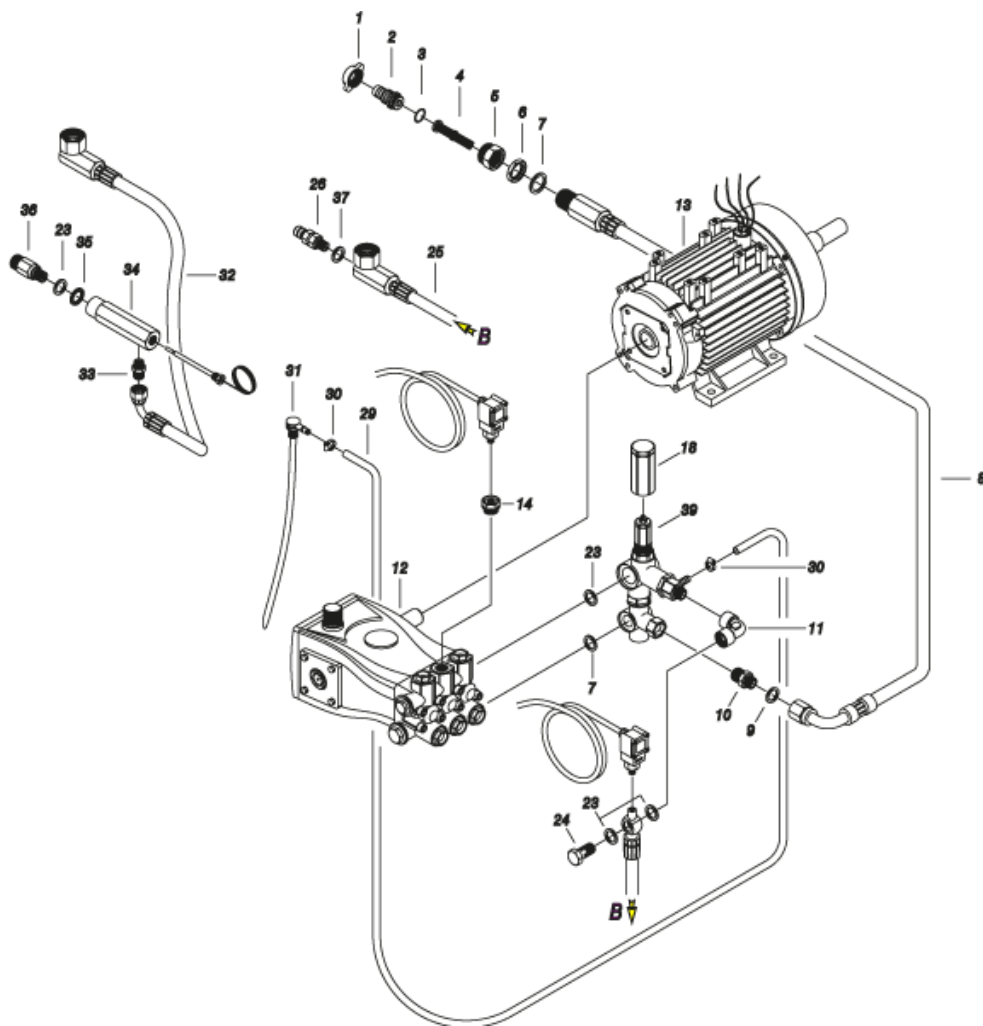
Модель: IDROP UNIVERSE-H D1813P T 400/50 3-01PRT



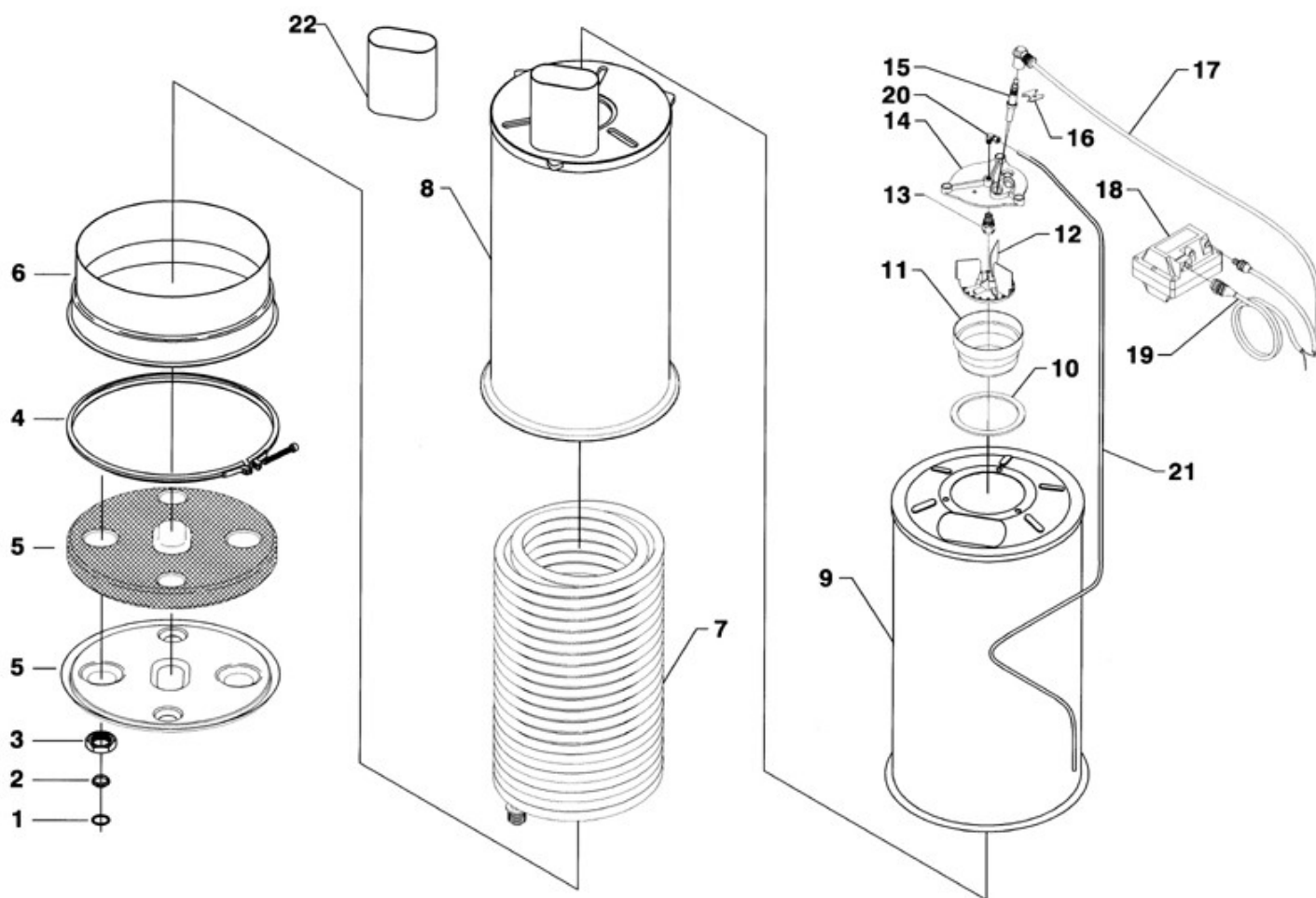
С-ка	К	N. з/ч.	N. з/ч. Клиента	Описание	Кол-во	Действителен:		Цена
						С	По	
0001	LAFN19944			КАРЕТКА ШАССИ KSM	1,00			--
0002	LAFN39505			ОСЬ ТЕЛЕЖКИ SLV J.	2,00			--
0003	RTRT87839			КОЛЕСО D.250-D.25X 53 RT-IPC	4,00			--
0004	VTRS09813			ШАЙБА D.25	4,00			--
0005	MPVR25910			КРЫШКА, ПРИКРЫВАЮЩАЯ КОЛЕСО D. 250 RT/PRT	4,00			--
0006	LAFN29468			ПЛАСТИНА КРЕПЛЕНИЯ ДВИГАТЕЛЯ SLR	1,00	04/2014		--
0007	MEVR20906			СМАТЫВАТЕЛЬ КАБЕЛЯ KSM	1,00			--
0008	MPVR29636			СТЯЖКА-КРЕПЛЕНИЕ SLR ANT	1,00			--
0009	MPVR29634			СТЯЖКА-КРЕПЛЕНИЕ SLR DX	1,00			--
0010	MPVR29633			СТЯЖКА-КРЕПЛЕНИЕ SLR SX	1,00			--
0011	MPVR29635			СТЯЖКА-КРЕПЛЕНИЕ SLR PST	1,00			--
0012	LAFN19954			ДЕРЖАТЕЛЬ KSM	1,00			--
0013	LAFN22115			РАСПОРКА 14X27 D.8 KSM	1,00			--
0014	MPVR27897			РУЧКА AGN "ELK"	1,00			--
0015	LAFN20105			ДЕРЖАТЕЛЬ ТРУБЫ KSM	1,00			--
0016	MPVR20135			РЕЗЕРВУАР (БАК) KOSMIC J.	1,00			--
0017	MPVR20418			ПРОБКА БАКА KSM	2,00			--
0018	MPVR20187			КОЛЬЦЕВАЯ ГАЙКА M 39 X 3	2,00			--
0019	GUGO11489			УПЛОТНЕНИЕ D.22X1,5	2,00			--
0020	PVVR11806			КРЫШКА СЛИВНОГО ОТВЕРСТИЯ FLL	2,00			--
0021	MPVR46174			КРАСНЫЙ КОЖУХ SLR PP C/F.LT	1,00			--
0023	LAFN20138			БЛОК УПРАВЛЕНИЯ KSM ABS BK.	1,00			--
0024	MPVR20143			КР. ДЕРЖ. ПРОВ. KSM	1,00			--
0025	MPVR41903			УПЛОТНЕНИЕ TERM.IM.PA66	1,00			--
0026	MPVR10083			ХВОСТОВИК ОКА L=22	1,00			--
0027	MPVR23484			ХВОСТОВИК THERM.KSM TUV	1,00			--
0028	GUGO23079			КОЛЬЦО V-SEAL VA0014 13.5- 15.5	1,00			--
0029	GUGO01035			ПРОКЛАДКА D. 13.95 X 2.62 NBR 70SH	1,00			--
0030	GUGO27129			КЛЕЯЩ. ЛЕНТА 10X3	1,05			--
0031	LAFN20139			КРЫШКА ЭЛЕКТРОЩИТКА KSM M.	1,00			--
0032	MPVR46511			СЕРАЯ РУКОЯТКА KSM C/F.FIS.	2,00			--
0033	MESB10518			КАБЕЛЬ H07 RNF 4X1,5 L=6.500	1,00			--
0034	MPVR43241			ПРОБКА SLR PVC	1,00			--
0035	IPPR40010			РУКОЯТКА G 5100+P.330 +M22 SW.M V	1,00			--
0036	LCPR12983			ДВОЙНОЙ УДЛИНИТЕЛЬ PD 70	1,00			--
0037	UGLN05174			СОПЛО 1/4 5040 OT	1,00			--
0038	UGLN02287			СОПЛО 1/4 2504	1,00			--
0038	UGLN49991			СОПЛО LECH 1/4 2504	1,00			--
0039	TBAP25324			ШЛАНГ ВЫСОКОГО ДАВЛЕНИЯ R1 MT 10 5/16" C/2 IRV200	1,00			--



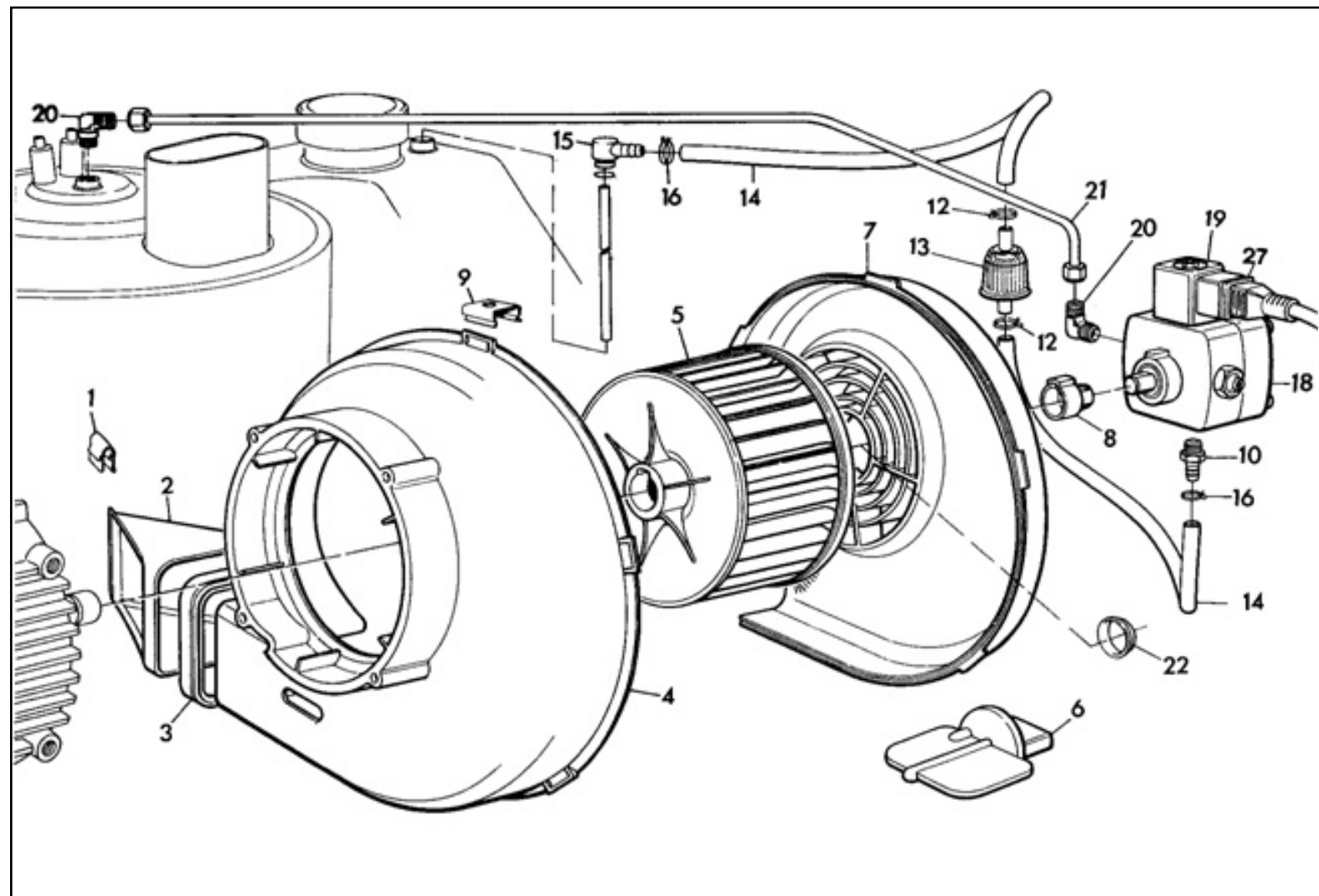
С-ка	К	N. з/ч.	N. з/ч. Клиента	Описание	Кол-во	Действителен:		Цена
						С	По	
0040		MEVR27264		ДЕРЖАТЕЛЬ ПРЕДОХРАНИТЕЛЕЙ 031-1081	1,00			--
9999		KTRI16996		КОМПЛЕКТ 33- 1	1,00	01/2003		--



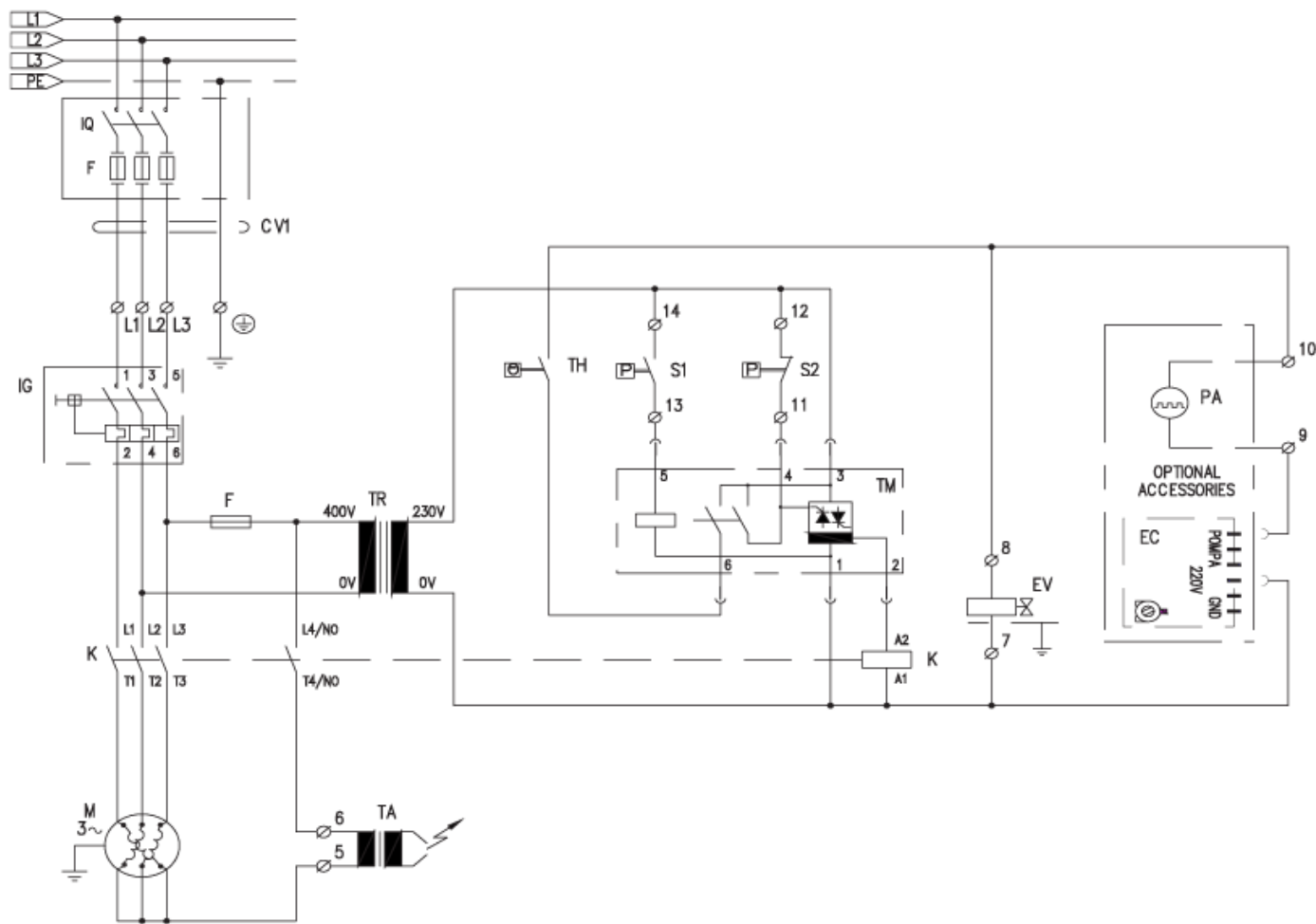
С-ка	К	N. з/ч.	N. з/ч. Клиента	Описание	Кол-во	Действителен:		Цена
						С	По	
0001		RCDS09316		ВРЕЗНОЕ СОЕДИНЕНИЕ G. 3/4	1,00			--
0002		RCDS08965		ПЕРЕХОДНИК ДЛЯ ШЛАНГА (ФИТИНГ) ОТТ.	1,00			--
0003		GUGO01054		ПРОКЛАДКА D. 15.08 X 2.62 NBR 70SH	1,00			--
0004		FTAC30214		ФИЛЬТР D.15X67	1,00			--
0005		RCDS28900		МУФТА 3/4-1/2 M/F МТН	1,00			--
0006		RCDS49875		КОЛЬЦЕВАЯ ГАЙКА 1/2"X 6 СН.27 ОТ.	1,00			--
0007		VTRS00549		ШАЙБА D.21,5X27X1,5 (1/2) RM	1,00			--
0008		TBBP30410		ШЛАНГ НИЗКОГО ДАВЛЕНИЯ L=940 1/2 0° -90°F 2.VRS	1,00			--
0009		GUGO36764		УПЛОТНЕНИЕ D. 11- 18.5X 2 80SH	1,00			--
0010		RCDS19871		ПАТРУБОК 1/2 - 1/2 D.10	1,00	04/2014		--
0011		RCVR41987		КОЛЕНЧАТЫЙ ПАТРУБОК 3/8" F A.P. ОТ.МТМ	1,00	04/2014		--
0011		RCVR76218		КОЛЕНЧАТЫЙ ПАТРУБОК 3/8" M/F A.P. ОТ.	1,00		02/2012	--
0012		PPAP40069		НАСОС RCS 13.17 DX ND	1,00	04/2014		--
0013		MOTR88936		3-ФАЗНЫЙ ДВИГАТЕЛЬ SLR/2 HP5.5 400-50 2P IPE	1,00	04/2014		--
0014		PVVR40183		ПРОБКА AR RC C/F. 1/8F+OR	1,00	04/2014		--
0023		VTRS00548		ШАЙБА D.17,5X23X1,5 (3/8)RM	1,00			--
0024		RCDS01371		ВИНТ G 3/8 A.P.	1,00			--
0025		TBAP40091		ПЕРЕХОДНИК ДЛЯ ШЛАНГА (ФИТИНГ) 3/ 8 R2 L=560 3/8	1,00			--
0026		VVSC47427		КЛАПАН MG 1000 G1/4M-M D.8 250B	1,00			--
0029		TBBP04917		ШЛАНГ НИЗКОГО ДАВЛЕНИЯ D. 6- 9	1,00		04/2012	--
0029		TBBP93804		ШЛАНГ НИЗКОГО ДАВЛЕНИЯ D. 6- 9	1,00	05/2012		--
0030		FSVR00427		КЛЕММА D. 12 CLIC 66-110	2,00			--
0031		RCDS20136		ВСАСЫВАЮЩИЙ L= 355 С.	1,00			--
0032		TBAP20184		ПЕРЕХОДНИК ДЛЯ ШЛАНГА (ФИТИНГ) 3/ 8 R2 L=320 3/8	1,00			--
0033		RCDS20186		ПАТРУБОК 3/8 - 14X1,5 SV	1,00			--
0034		RCDS19322		КОРПУС ВЫПУСКНОГО БЛОКА 3/8F-M14	1,00			--
0035		VTRS22537		ШАЙБА D. 16	1,00			--
0036		RCDS13012		ПАТРУБОК M22-3/8 D. 7.5	1,00			--
0037		VTRS40960		ШАЙБА D.13,5X19 X4 AL.	1,00			--
0039		VVAZ40016		КЛАПАН AR M.МАТИС 4/B-RC+I2.0 FT	1,00	02/2012	04/2014	--
0039		VVAZ40017		КЛАПАН MV 625 AR-R AF S/I.RG.	1,00		02/2012	--
0039		VVAZ40068		КЛАПАН VRZ-RC I.2.0	1,00	04/2014		--



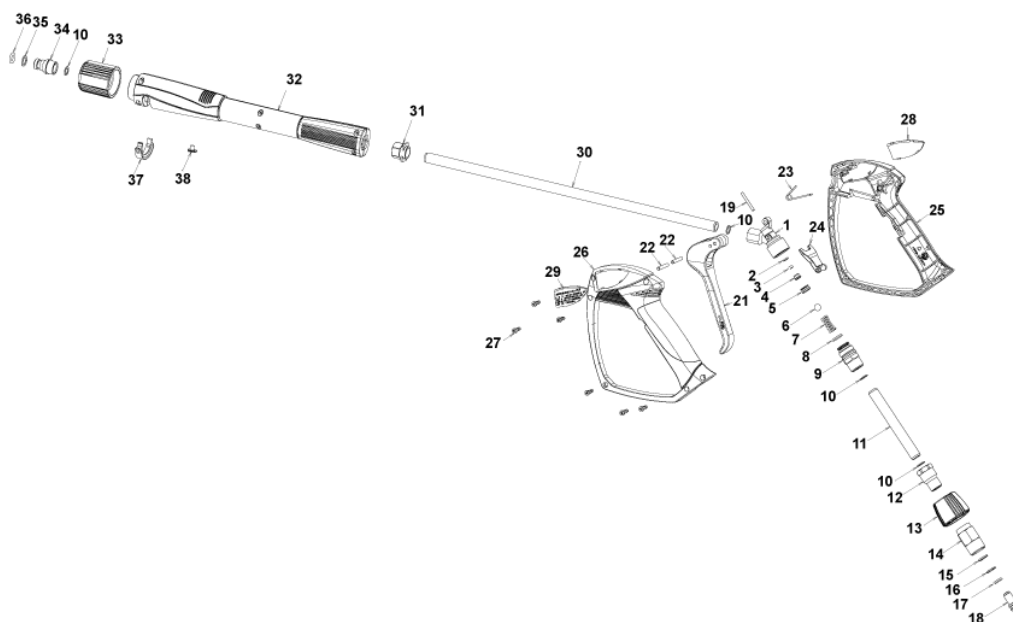
С-ка	К	N. з/ч.	N. з/ч. Клиента	Описание	Кол-во	Действителен:		Цена
						С	По	
0001		GUGO21222		ПРОКЛАДКА D. 15.54 X 2.62 VIT 80SH	2,00			--
0002		GUVR21021		ЗАПОРНОЕ КОЛЬЦО D. 21 X17 ТЕФ.	2,00			--
0003		RCDS21120		КОЛЬЦЕВАЯ ГАЙКА M 26 X 1,5	2,00			--
0004		LAFN20108		КОЛЬЦО D.298 KSM	1,00			--
0005		ITTE48373		ДНИЩЕ KSM С.ТЕ	1,00	04/2003		--
0005		LAFN20109		ОСНОВАНИЕ ВОДОАГРЕВАТЕЛЯ KSM D.280	1,00		04/2003	--
0005		LAFN48448		ОСНОВАНИЕ ВОДОАГРЕВАТЕЛЯ KSM 2V. ZN	1,00	04/2003		--
0006		GUVR21756		СТЕКЛОВОЛ. ШНУР D. 12 GR/M 25	0,85		04/2003	--
0006		LAFN48368		ЛЕНТА-СТЯЖКА KSM 2V. INX	1,00	04/2003		--
0007		LAFN29731		ЗМЕЕВИК ДВОЙНОЙ M26X1.5 SLR 26M	1,00			--
0008		LAFN29735		ВНУТР. ЦИЛИНДР SLR INX	1,00			--
0009		LAFN29733		ВНЕШН. ЦИЛИНДР SLR INX	1,00			--
0010		GUVR25775		УПЛОТНЕНИЕ D. 105/88 X 3	1,00			--
0011		LAFN29774		СОПЛО SLR	1,00			--
0012		LAFN30295		ДЕФЛЕКТОР (ОТРАЖАТЕЛЬ) SLR	1,00			--
0013		UGBR18630		ФОРСУНКА ГОРЕЛКИ 0.75 45 A	1,00			--
0014		MFVR19964		ДЕРЖАТ. ЭЛЕКТР. KSM	1,00		01/2005	--
0014		MFVR88612		ДЕРЖАТ. ЭЛЕКТР. KSM 1/8CN.	1,00	01/2005		--
0015		MECA18232		ЭЛЕКТРОД L=101.5 KSM	2,00			--
0016		LAFN20123		ПЛАСТИНА KSM INX	1,00			--
0017		MECV35336		КАБЕЛЬ А.Т. 9.8-23КОНМ/М L= 750P	2,00			--
0019		MECB34463		КАБЕЛЬ ВТ L=800 SP.	1,00			--
0020		RCVR08954		КОЛЕНЧАТЫЙ ПАТРУБОК 1/8"-4 В5	1,00		06/2013	--
0020		RCVR14014		БИ-КОНИЧЕСКИЙ ПЕРЕХОДНИК ДТТ 1/8"М В1 D. 2/ 4 МЮО	1,00	07/2013	10/2013	--
0020		RCVR40126		БИ-КОНИЧЕСКИЙ ПЕРЕХОДНИК Т 1/8"М/Ф D. 4/ 6С НК.	1,00	11/2013		--
0020		RCVR72867		ШТУЦЕР А "Т" 1/8" FFM	1,00	07/2013	10/2013	--
0020		RCVR89230		ПРОБКА G 1/8 М С/O-RING.	1,00	07/2013		--
0021		TBCO29747		ТОПЛИВНЫЙ ШЛАНГ D. 4 SLR	1,00			--



С-ка	К	N. з/ч.	N. з/ч. Клиента	Описание	Кол-во	Действителен:		Цена
						С	По	
0001		MPVR21415		СТЯЖКА KSM	2,00			--
0002		MPVR28287		КОНВЕЙЕР МТН	1,00			--
0003		GUGO20124		УПЛОТНЕНИЕ KSM	1,00			--
0004		MPVR20125		СПИРАЛЬ KSM PP	1,00			--
0005		VEVR29207		КРЫЛЬЧАТКА SLR D.137-80 D.19 SX	1,00			--
0006		MPVR20129		КРАН-ВЕНТИЛЬ KSM PP	1,00			--
0007		MPVR20126		КОЖУХ КРЫЛЬЧАТКИ KSM PP	1,00			--
0008		FGGT49223		СОЧЛЕНЕНИЕ KSM/P190 2V. PP	1,00	04/2014		--
0009		VTVR20127		СТЯЖКА KSM	6,00	04/2014		--
0010		RCDS00626		ПЕРЕХОДНИК ДЛЯ ШЛАНГА (ФИТИНГ) 1/4 М D. 5- 7	1,00	04/2014		--
0012		FSSVR11197		КЛЕММА D.I. 11 13315	2,00			--
0013		FTCO10912		ФИЛЬТР FV 13/TA NYL.	1,00			--
0014		TBCO06945		ШЛАНГ НИЗКОГО ДАВЛЕНИЯ D. 6-12 10BAR C.PRESS 0,30	0,30			--
0016		FSSVR00427		КЛЕММА D. 12 CLIC 66-110	2,00			--
0017		MECB43707		КАБЕЛЬ DNF L=1300	1,00			--
0018		PPGS40011		ТОПЛИВНЫЙ НАСОС DNF BFA 01R3L1	1,00	04/2014		--
0018		PPGS43706		ТОПЛИВНЫЙ НАСОС DNF BFPC21R3L1	1,00	04/2014	06/2010	--
0019		MEBE43705		КАТУШКА DNF 220-50	1,00			--
0020		RCVR08954		КОЛЕНЧАТЫЙ ПАТРУБОК 1/8"-4 B5	1,00	04/2014		--
0021		TBCO29747		ТОПЛИВНЫЙ ШЛАНГ D. 4 SLR	1,00			--
0022		RCDS20417		ВТУЛКА KSM	1,00	04/2014		--

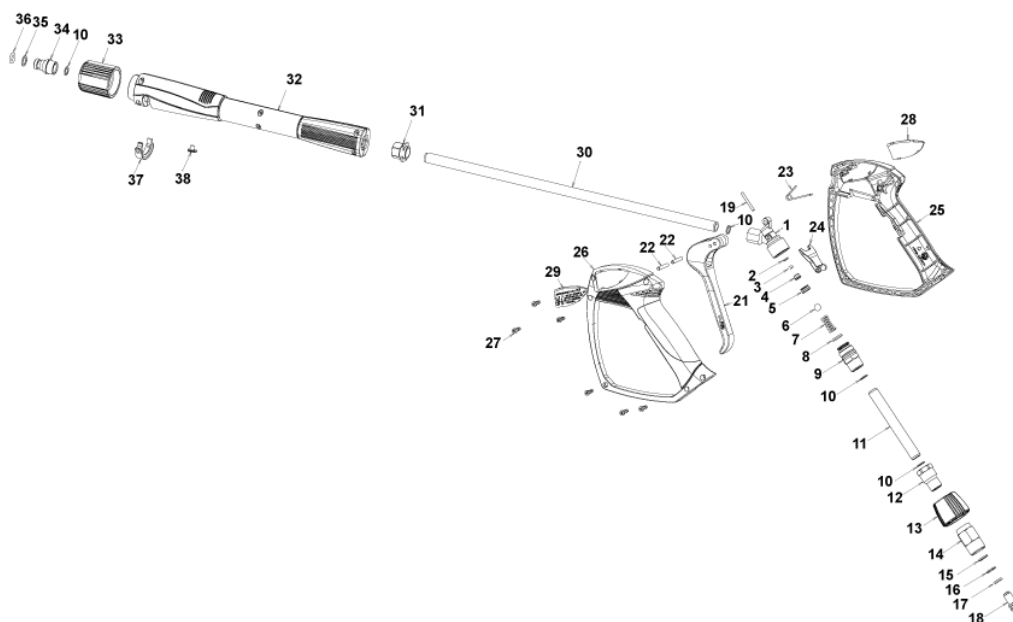


С-ка	К	N. з/ч.	N. з/ч. Клиента	Описание	Кол-во	Действителен:		Цена
						С	По	
F		MEVR00237		ПРЕДОХРАНИТЕЛЬ 5X20 3,15A	1,00			--
K		METT40009		ПУЛЬТ ДИСТАНЦИОННОГО УПРАВЛЕНИЯ SIE 3RT 20160AP01	1,00	12/2014		--
K		METT43231		ПУЛЬТ ДИСТАНЦИОННОГО УПРАВЛЕНИЯ SIE 3RT 10160AP01	1,00		11/2014	--
M		MOTR43205		3-ХФАЗНЫЙ ДВИГАТЕЛЬ SLR/2 HP5.5 400-50 2P IPS	1,00			--
EV		MEBE43705		КАТУШКА DNF 220-50	1,00			--
IG		MECI09350		ВЫКЛЮЧАТЕЛЬ О.К.Н. 6.3-10 A	1,00			--
P1		MERPF39741		ПЕРЕКЛЮЧАТЕЛЬ ДАВЛЕНИЯ МТМ 1/8М NA/NC 25В. MICRO	1,00			--
P2		MERPF39902		ПЕРЕКЛЮЧАТЕЛЬ ДАВЛЕНИЯ МТМ 1/4М NA/NC 25В. MICRO	1,00			--
TA		METR88630		ТРАНСФОРМАТОР 23/240V-5/60HZ 2X26KV TR.	1,00			--
TH		METK40006		ТЕРМОСТАТ 0-150° L=1500 S&R	1,00		12/2012	--
TH		METK40011		ТЕРМОСТАТ 0-150° L=1500 F&C	1,00	01/2013		--
TM		METY42780		ТАЙМЕР THV/2+RL.15-250V 5/60 30S	1,00			--
TR		METR43881		ТРАНСФОРМАТОР 35VA 400/230V 50/60HZ	1,00			--
CV1		MESB10518		КАБЕЛЬ H07 RNF 4X1.5 L=6.500	1,00			--

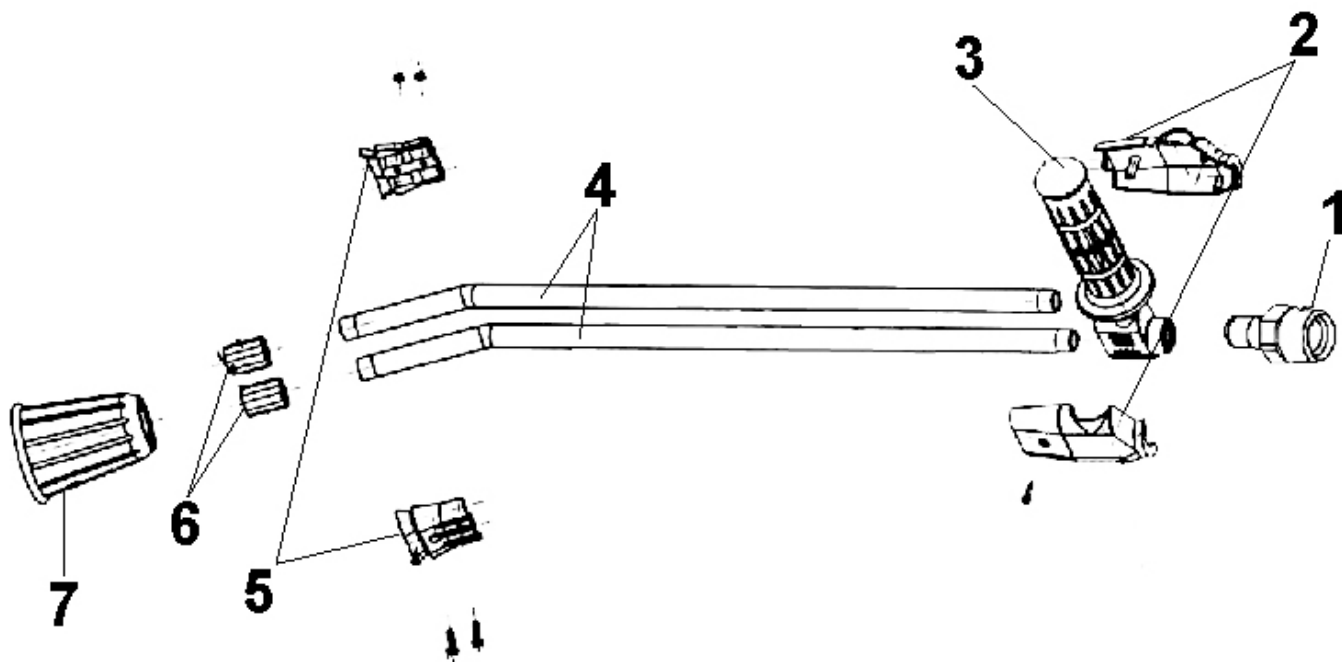


С-ка	К	N. з/ч.	N. з/ч. Клиента	Описание	Кол-во	Действителен:		Цена
						С	По	
0001		PVVR40381		КОРП.ПИСТОЛЕТА G 5100 G1/4F	1,00			--
0002	S	GUVR40074		ЗАПОРНОЕ КОЛЬЦО D. 3 X 7.4X1.3	1,00			--
0003	S	GUGO21835		ПРОКЛАДКА D. 2.84 X 2.62 VIT. 80SH	1,00			--
0004		PVVR40382		НАПРАВЛЯЮЩАЯ ПОРШНЯ G 5100	1,00			--
0005	S	PVVR40112		СЕДЛО ШАРОВОГО КЛАПАНА G 5000	1,00			--
0006	S	SFVR27026		ШАРИК D.11/32" INX	1,00			--
0007		MLML40016		ПРУЖИНА D. 9.4 x21.5x1.6 G5000	1,00			--
0008		GUGO12322		ПРОКЛАДКА D. 14 X 1.78 NBR 90SH	1,00			--
0009		PVVR40383		ШТУЦЕР COLL.G5100 1/4F	1,00			--
0010		VTRS40017		ШАЙБА D. 8.2X11.4X1,00 AL	4,00			--
0011		PVVR40384		ШЛАНГ G 1/4" L.105	1,00			--
0012		RCIN40022		ШТУЦЕР SWIV G5100 1/4F	1,00			--
0013		MPVR40486		КОЛЬЦЕВАЯ ГАЙКА G 5100 SW. GR.	1,00			--
0014		RCIN40021		ВИНТОВОЕ СОЕДИНЕНИЕ SWIV 5100 M22	1,00			--
0015	S	GUVR40075		ЗАПОРНОЕ КОЛЬЦО D. 10 X14X1.5	1,00			--
0016	S	GUVR40076		ЗАПОРНОЕ КОЛЬЦО D. 11.2X14X1.2	1,00			--
0017	S	GUGO15295		ПРОКЛАДКА D. 10.82 X 1.78 VIT 80SH	1,00			--
0018		PVVR40386		ВИНТ SW. G 5100	1,00			--
0019		PVVR40387		МАЛЫЙ ПОРШЕНЬ G 5100	1,00			--
0021		MPVR40487		КУРОК G 5100-SW	1,00			--
0022		VTVR40047		ШТИФТ D. 4X29	2,00			--
0023		MLML40029		ПРУЖИНА G 5100	1,00			--
0024		MPVR40488		ЗАЩИТА G 5100-SW	1,00			--
0025		MPVR40488		ЗАЩИТА G 5100-SW	1,00			--
0026		MPVR40490		ЗАЩИТНЫЙ КОЖУХ G 5100-SW SX	1,00			--
0027		VTVT40043		ВИНТ AF 4X 14 HILO ZN.N	6,00			--
0028		MPVR40491		ТАБЛИЧКА G 5100 GR.DX	1,00			--
0029		MPVR40492		ТАБЛИЧКА G 5100 GR.SX	1,00			--
0030		LCPR40086		ШЛАНГ 1/4 L=420 ZC. 0°	1,00			--
0031		MPVR40493		ШТУЦЕР G 5100-SW	1,00			--
0032		MPVR40494		ЗАЩИТА P 420 C/AN.	1,00			--
0033		PVVR40119		ВРЕЗНОЕ СОЕДИНЕНИЕ M22X1,5 IRV G5000	1,00			--
0034		RCIN40009		ПАЛЕЦ G 1/4 F IRV G5000	1,00			--
0035		GUVR40034		ЗАПОРНОЕ КОЛЬЦО D. 10 X14	1,00			--
0036		GUGO01946		ПРОКЛАДКА D. 9.13 X 2.62 VIT 70SH	1,00			--
0037		MPVR40495		ПРОБКА G 5100 REM.	1,00			--
0038		MPVR40198		ПРОБКА G 5000	1,00			--

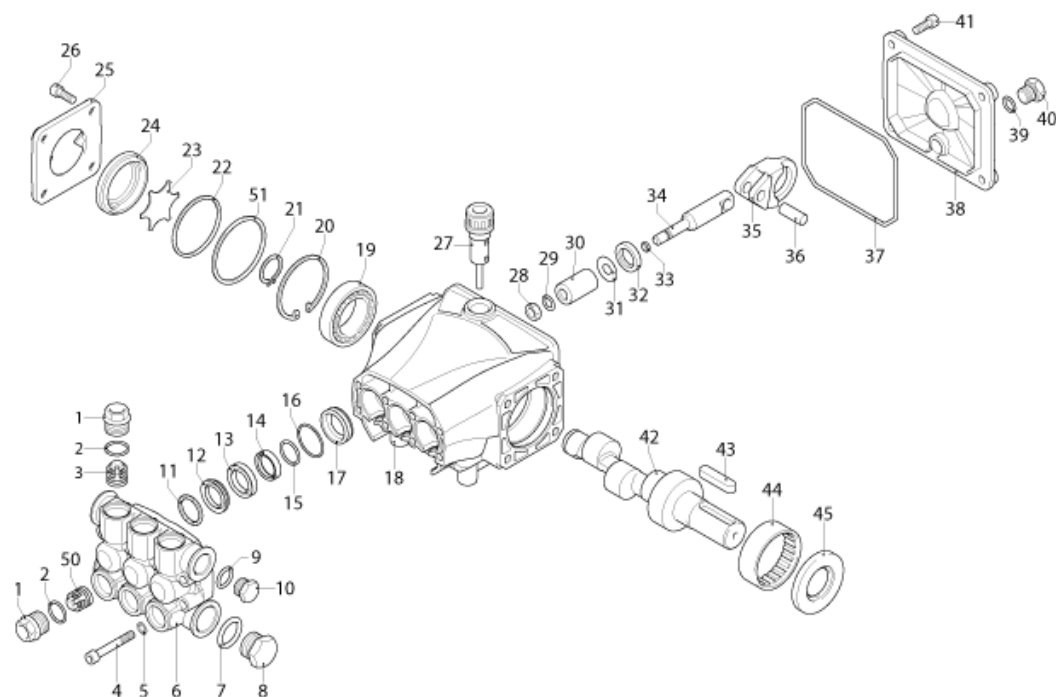




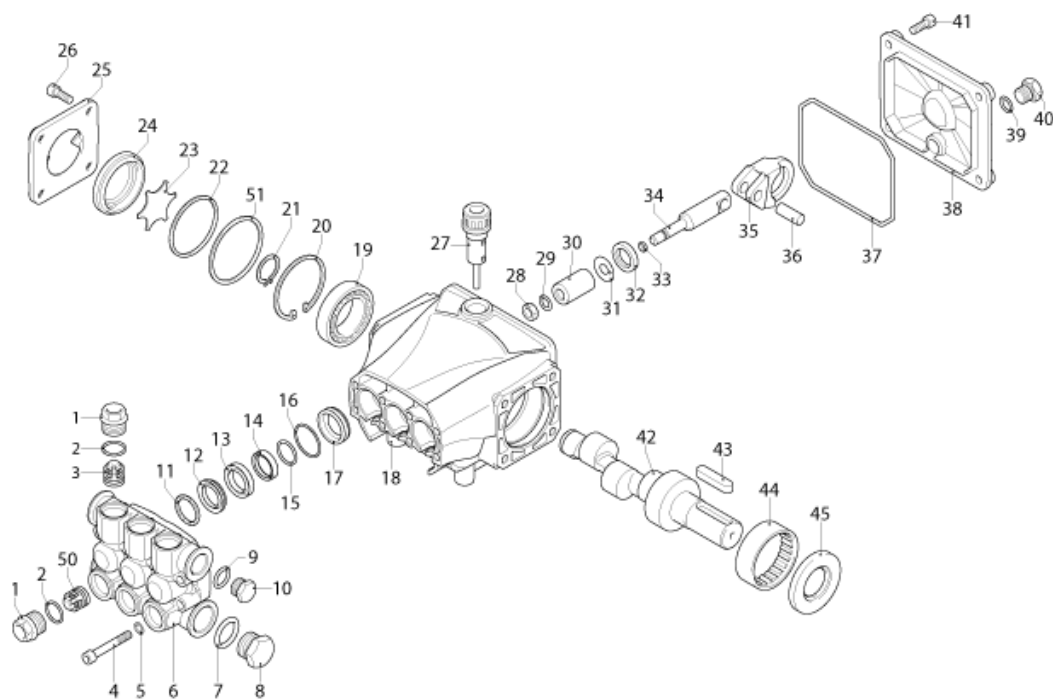
С-ка	N. з/ч.	N. з/ч. Клиента	Описание	Ссылка	Цена
	KTRI40242		КОМПЛЕКТ 26- 25 G 5100	0002 0003 0005 0006	--
	KTRI40243		КОМПЛЕКТ 26- 25 SWIVEL G 5100	0015 0016 0017	--



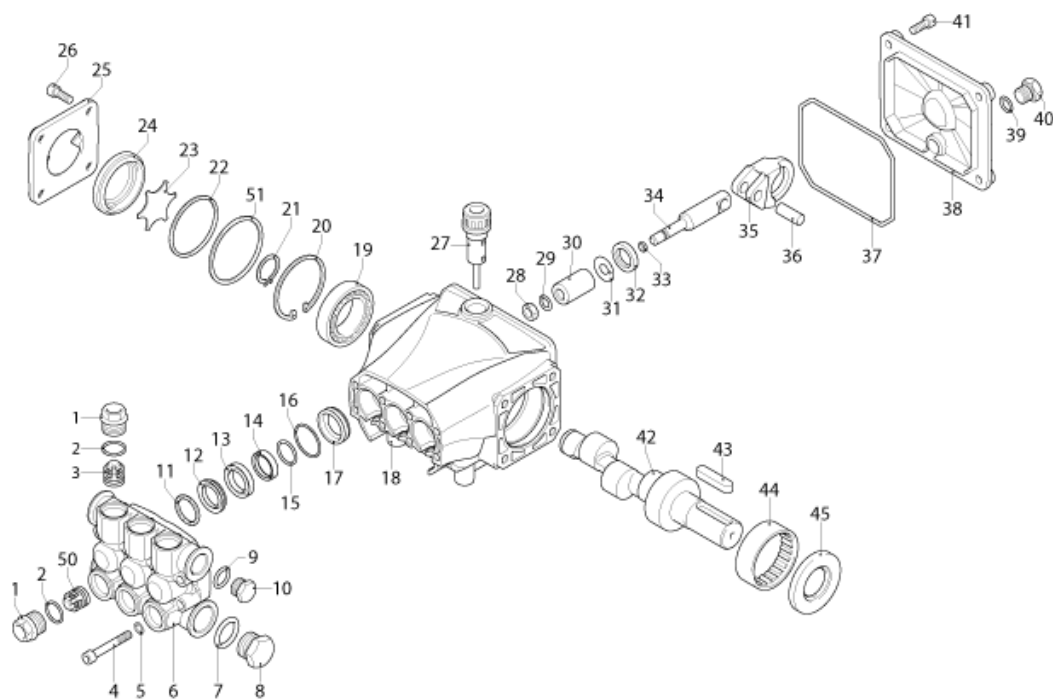
С-ка	К	N. з/ч.	N. з/ч. Клиента	Описание	Кол-во	Действителен:		Цена
						С	По	
0001		PVVR45296		ФИТИНГ G 1/4M -M22 M +PR.PLS	1,00			--
0002		MPVR45214		ЗАЩИТА ТВ.1/4 МТМ	1,00			--
0003		RCGR45737		КРАН 1/8 F LD МТМ	1,00			--
0004		LCPR45740		ШЛАНГ 1/8 L=660 INOX МТМ	2,00			--
0005		MPVR45001		ЗАЩИТНЫЙ КОЖУХ LD МТМ	1,00			--
0006		RCVR45741		КРЕПЛЕНИЕ ФОРСУНКИ 1/4-1/8 F МТМ	2,00			--
0007		PVVR43810		ЗАЩИТА L.D. МТМ	1,00			--



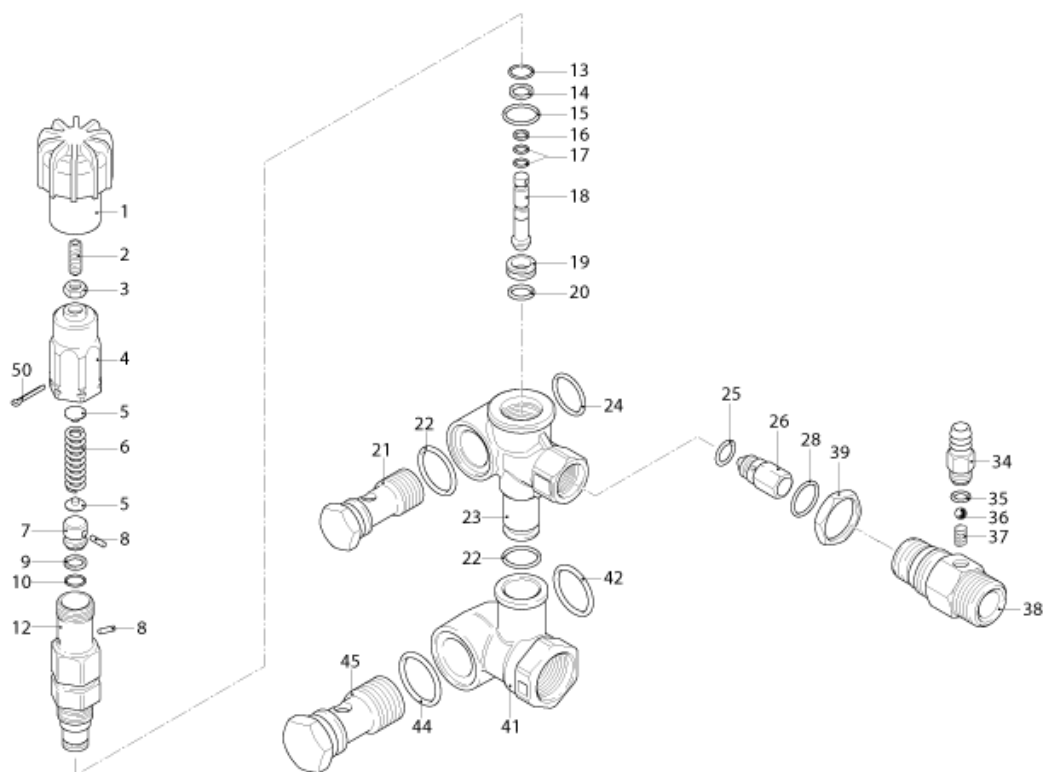
С-ка	К	N. з/ч.	N. з/ч. Клиента	Описание	Кол-во	Действителен:		Цена
						С	По	
0001		PVVR40120		ПРОБКА AR RC	6,00			--
0002		GUGO03505		ПРОКЛАДКА D. 15.6 X 1.78 NBR 70SH	6,00			--
0003	S	VVAM40002		КЛАПАН В СБОРЕ RC	3,00	08/2012		--
0003	S	VVAM40002		КЛАПАН В СБОРЕ RC	6,00		07/2012	--
0004		VTVT06236		ВИНТ ТСЕI 6X40 UNI5931	8,00			--
0005		VTRS00503		ШАЙБА D. 6 TE UNI 6798	8,00			--
0006		MFVR40026		ГОЛОВКА AR RCS ОТ.	1,00			--
0007		GUGO19245		ПРОКЛАДКА D. 17.5 X 2 NBR 70SH	1,00			--
0008		PVVR40121		ПРОБКА 1/2 M RC	1,00			--
0009		GUGO09720		ПРОКЛАДКА D. 14 X 1.78 NBR 70SH	1,00			--
0010		PVVR40099		ПРОБКА 3/8 M HRM	1,00			--
0011	S	PVVR40158		КОЛЬЦЕВАЯ ГОЛОВКА D. 15 RCS	3,00			--
0012	S	GUVR40028		УПЛОТНИТЕЛЬНОЕ КОЛЬЦО D. 15 XJS	3,00			--
0013		PVVR40159		САЛЬНИК D. 15 RCS	3,00			--
0014	S	GUVR40041		УПЛОТНИТЕЛЬНОЕ КОЛЬЦО D. 15 RCS L.P.	3,00			--
0015	S	GUVR40042		ЗАПОРНОЕ КОЛЬЦО D.15	3,00			--
0016	S	GUGO08182		ПРОКЛАДКА D. 21.91 X 1.78 NBR 70SH	3,00			--
0017		PVVR40160		УТОПЛЕННЫЙ САЛЬНИК D. 15 RCS	3,00			--
0018		MFVR40027		НАСОС КАРТЕРА AR RCS	1,00			--
0019		CUVR28336		ШАРИКОВЫЙ ПОДШИПНИК 6304	1,00			--
0020		VTAE32478		СТЯЖКА D. 32 UNI 7437	1,00			--
0021		VTAE06193		СТЯЖКА D. 20 UNI 7435	1,00			--
0022		GUGO02561		ПРОКЛАДКА D. 47.3 X 2.62 NBR 70SH	1,00			--
0023		PVVR40125		ДИСК RC	1,00			--
0024		PVVR40126		ИНДИКАТОР УРОВНЯ МАСЛА RC	1,00			--
0025		MFVR40021		ЗАЩИТА КАРТЕРА AR RC LT.	1,00			--
0026		VTVT01531		ВИНТ TE 6X 16 UNI 5739	4,00			--
0027		PVVR19231		КРЫШКА МАСЛЯНОГО РЕЗЕРВУАРА XTS	1,00		03/2014	--
0027		PVVR40436		КРЫШКА МАСЛЯНОГО РЕЗЕРВУАРА RC	1,00	04/2014		--
0028		VTDD00483		ГАЙКА M 8 ZIN UNI 5588	3,00			--
0029		VTRS19394		ШАЙБА D. 8X13X0.5	3,00			--
0030	S	PVVR19232		ПОРШЕНЬ D. 15 XTS	3,00			--
0031		PVVR19233		ДИСК XTS	3,00			--
0032	S	GUGO09690		ПРОКЛАДКА 15X 24X 5 NBR70	3,00			--
0033		GUGO08071		ПРОКЛАДКА D. 4.48 X 1.78 NBR 70SH	3,00			--
0034		PVVR40127		НАПРАВЛЯЮЩАЯ ПОРШНЯ RC	3,00			--
0035		BLVR40001		ПОРШНЕВОЙ ПАЛЕЦ RC	3,00			--
0036		PVVR40128		ПАЛЕЦ D. 9X23 RC	3,00			--
0037		GUGO18695		ПРОКЛАДКА D. 101.27 X 2.62 NBR 70SH	1,00			--



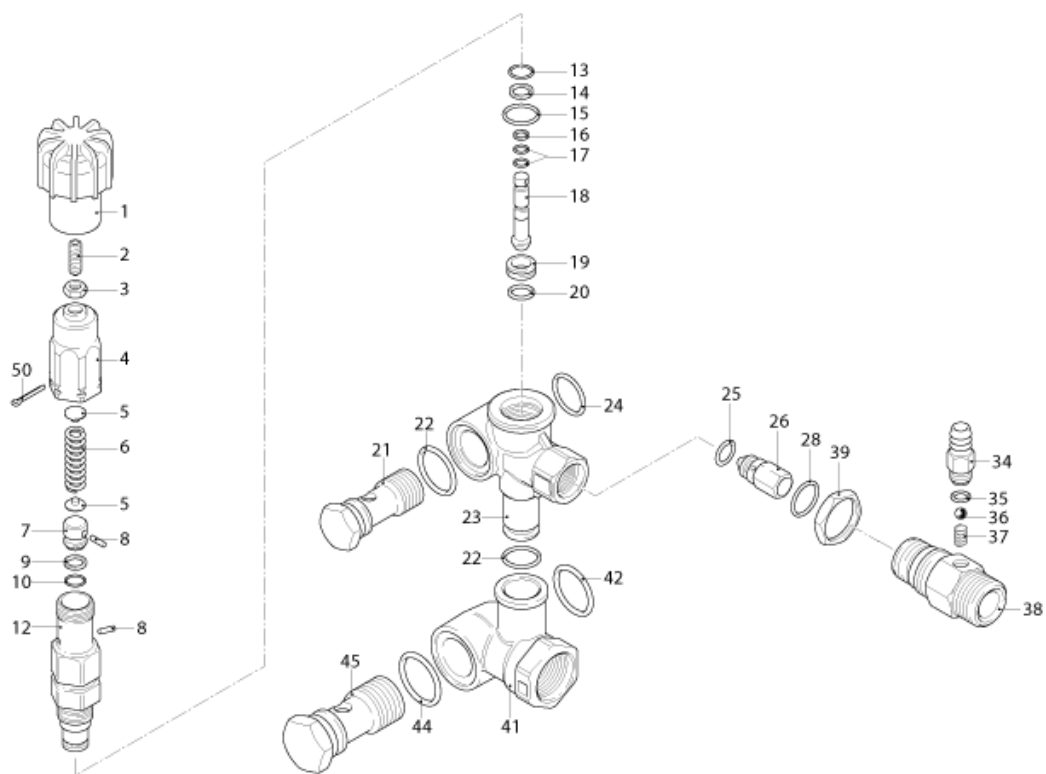
С-ка	К	N. з/ч.	N. з/ч. Клиента	Описание	Кол-во	Действителен:		Цена
						С	По	
0038		MFVR40022		ЗАЩИТА КАРТЕРА AR RC	1,00			--
0039		GUGO01036		ПРОКЛАДКА D. 10.82 X 1.78 NBR 70SH	1,00			--
0040		PVVR40129		ПРОБКА 1/4 M RC	1,00			--
0041		VTVT09913		ВИНТ TCEI 6X16 UNI5931	4,00			--
0042		ALMO40027		ВАЛ AR RC 10LT VRS. ND	1,00			--
0043		VTVR41531		ЛИЧИНКА 8X 7X35 UNI 6604A	1,00			--
0044		CUVR23636		РОЛИКОВЫЙ ПОДШИПНИК НК 4516	1,00			--
0045	S	GUGO00999		ПРОКЛАДКА 25X 52X 7 NBR70	1,00			--
0050	S	VVAM40007		КЛАПАН В СБОРЕ RC ASP. BK	3,00		08/2012	--
0051		PVVR40437		КОЛЬЦО D. 51.8 X0.5	1,00		04/2014	--



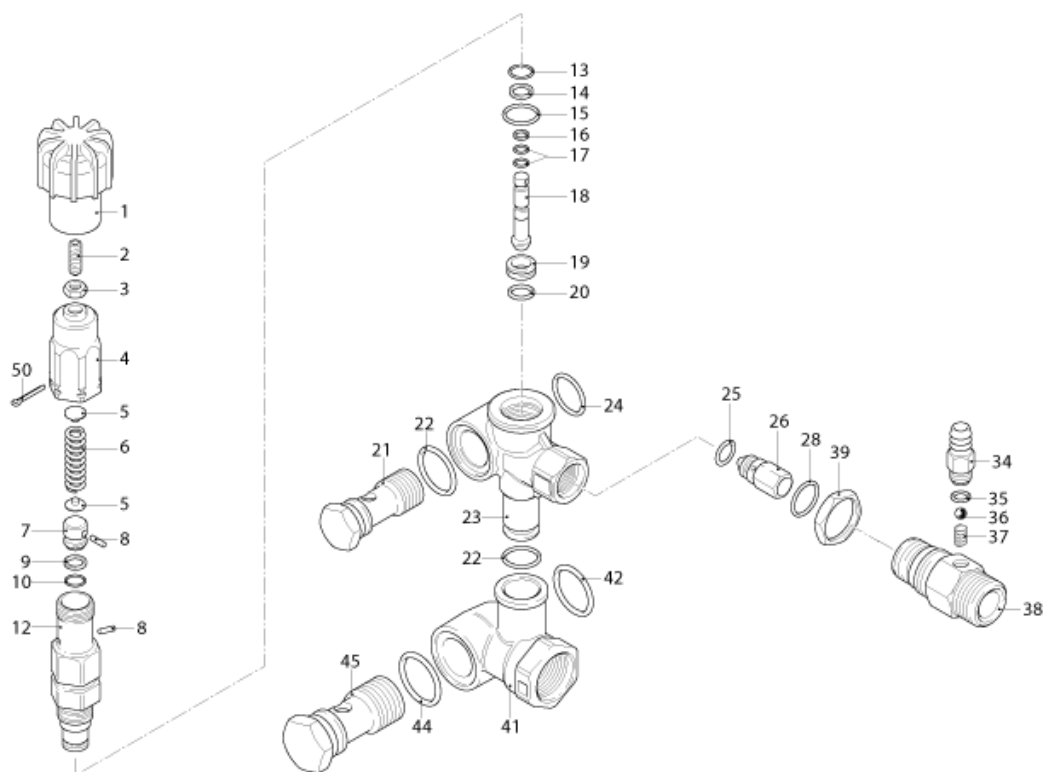
С-ка N. з/ч.	N. з/ч. Клиента	Описание	Ссылка	Цена
KTRI40092		КОМПЛЕКТ 15-2186 RC	0003	--
KTRI40096		КОМПЛЕКТ 15-42918 RC	0032 0045	--
KTRI40139		КОМПЛЕКТ 15-42920 D.15 RCS	0030	--
KTRI40140		КОМПЛЕКТ 15-42921 D.15 RCS	0012 0014 0015 0016	--
KTRI40141		КОМПЛЕКТ 15-2191 D.15 RCS	0011	--
KTRI40207		КОМПЛЕКТ 15-42914 RC 3+3 BL./WH.	0003 0050	--



С-ка	К	N. з/ч.	N. з/ч. Клиента	Описание	Кол-во	Действителен:		Цена
						С	По	
0001		PVVR40227		РУЧКА-РЕГУЛЯТОР М.МТ/4В	1,00			--
0002		VTVT20261		ВИНТ EI-ST 6X20 UNI5923	1,00			--
0003		VTDD00482		ГАЙКА М 6 ZIN UNI 5588	1,00			--
0004		PVVR40066		РЕГУЛЯТОР СРАБАТЫВАНИЯ КЛАПАНА AR XJS	1,00		06/2013	--
0004		PVVR40236		РУЧКА-РЕГУЛЯТОР М.МТ/4В	1,00	07/2013		--
0005		PVVR40067		ПРУЖИННАЯ ПЛАСТИНА AR XJS	2,00			--
0006		MLML40007		ПРУЖИНА D. 10.8X48.9 D.2.8 XJS	1,00			--
0007	S	PVVR40068		МАЛЫЙ ПОРШЕНЬ AR XJS SP.	1,00			--
0008	S	VTVR19193		ШТИФТ D. 2.5X10	1,00			--
0009	S	GUVR40026		ЗАПОРНОЕ КОЛЬЦО D. 8	1,00			--
0010	S	GUGO06988		ПРОКЛАДКА D. 7.66 X 1.78 NBR 70SH	1,00		06/2013	--
0010	S	GUGO40179		ПРОКЛАДКА D. 8 X 2 NBR 70SH	1,00	07/2013		--
0012	S	PVVR40069		НАПРАВЛЯЮЩАЯ ПОРШНЯ AR XJS	1,00		06/2013	--
0012	S	PVVR40385		НАПРАВЛЯЮЩАЯ ПОРШНЯ AR XJS 2V.	1,00	07/2013		--
0013	S	GUGO09720		ПРОКЛАДКА D. 14 X 1.78 NBR 70SH	1,00			--
0014	S	GUGO63403		ПРОКЛАДКА D. 8.73 X 1.78 NBR 70SH	1,00			--
0015	S	GUGO02259		ПРОКЛАДКА D. 15.54 X 2.62 NBR 70SH	1,00			--
0016	S	GUVR40027		ЗАПОРНОЕ КОЛЬЦО D. 3.7	1,00			--
0017	S	GUGO19189		ПРОКЛАДКА D. 2.90 X 1.78 NBR 70SH	2,00			--
0018	S	PVVR40070		УПРАВЛЯЮЩИЙ ПОРШЕНЬ AR XJS IF.	1,00			--
0019	S	PVVR40071		СЕДЛО КЛАПАНА AR XJS	1,00			--
0020	S	GUGO41692		ПРОКЛАДКА D. 9 X 1 NBR 70SH	1,00			--
0021		RCDS40068		ВИНТ G 3/8 М.МАТИС 4/В ОТ.	1,00			--
0022		GUGO01047		ПРОКЛАДКА D. 11.91 X 2.62 NBR 70SH	2,00			--
0023		PVVR40130		КОРПУС КЛАПАНА М.МАТИС 4/В	1,00			--
0024		GUGO19395		ПРОКЛАДКА D. 20.24 X 2.62 NBR 70SH	1,00			--
0025	S	GUGO12494		ПРОКЛАДКА D. 4 X 2.5 -NBR 70SH	1,00			--
0026	S	PVVR40074		ЗАТВОР N.RIT. XJS	1,00			--
0027		MLML32257		ПРУЖИНА D. 6.5 X14 D.0.5	1,00		06/2013	--
0028	S	GUGO11652		ПРОКЛАДКА D. 12.42 X 1.78 NBR 70SH	1,00			--
0034		PVVR40135		ПЕРЕХОДНИК ДЛЯ ШЛАНГА (ФИТИНГ) М.МАТИС 4/В IN1.00	1,00			--
0035		GUGO08071		ПРОКЛАДКА D. 4.48 X 1.78 NBR 70SH	1,00			--
0036		SFVR04274		ШАРИК D. 7/32	1,00			--
0037		MLML40008		ПРУЖИНА D. 4	1,00			--
0038		RCDS40074		ПАТРУБОК G 3/8 D. 2 М.МАТИС 4/В	1,00			--
0039		VTDD40003		КОНТРГАЙКА M20x1	1,00			--
0041		PVVR40131		ШТУЦЕР М.МАТИС 4/В	1,00			--
0042		GUGO76542		ПРОКЛАДКА D. 23.47 X 2.62 NBR 70SH	1,00			--
0044		GUGO01058		ПРОКЛАДКА D. 17.17 X 1.78 NBR 70SH	1,00			--

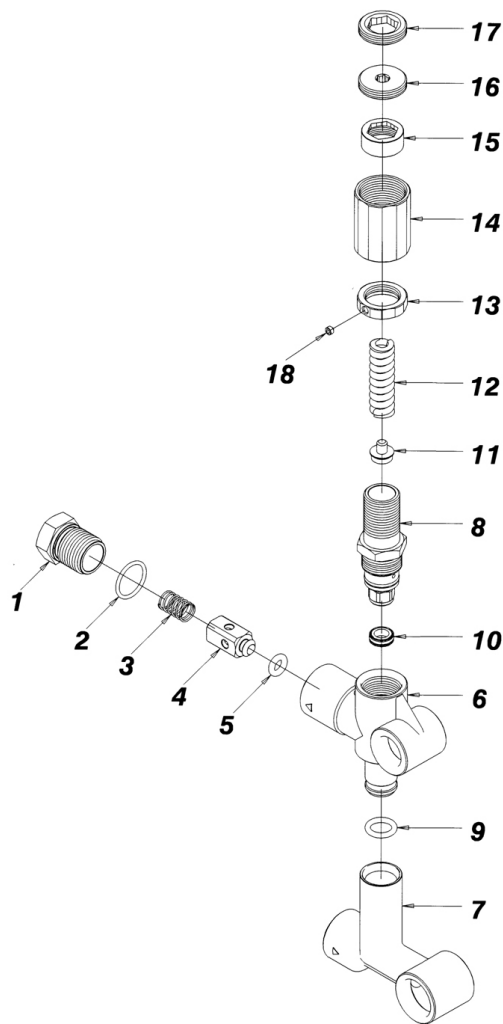


С-ка	К	N. з/ч.	N. з/ч. Клиента	Описание	Кол-во	Действителен:		Цена
						С	По	
0045		RCDS40070		ВИНТ G 1/2 M.MATIC 4/B	1,00			--
0050		VTVR40025		ШПИЛЬКА D. 2,6X15	1,00			--



С-ка N. з/ч.	N. з/ч. Клиента	Описание	Ссылка	Цена
KTRI40127		КОМПЛЕКТ 14-100 M.MATIC 4/B	0007 0008 0009 0010 0012 0013 0014 0015 0016 0017 0018 0019 0020	--
KTRI40128		КОМПЛЕКТ 14-101 M.MATIC 4/B СК.V.	0025 0026 0028	--

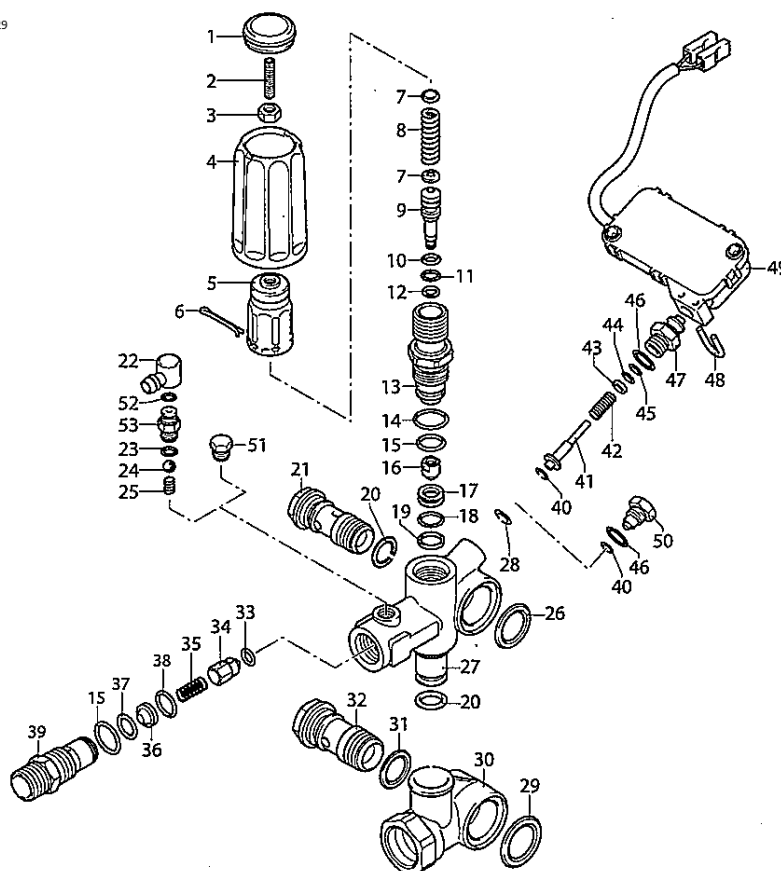




С-ка	К	N. з/ч.	N. з/ч. Клиента	Описание	Кол-во	Действителен:		Цена
						С	По	
0001		PVVR47977		ШТУЦЕР MV625 G 3/8F	1,00			--
0002		GUGO01058		ПРОКЛАДКА D. 17.17 X 1.78 NBR 70SH	1,00			--
0003		MLML47978		ПРУЖИНА MV 625	1,00			--
0004		PVVR47979		ШПЛИНТ MV 625	1,00			--
0005		GUGO46053		ПРОКЛАДКА D. 6 X 3 NBR 90SH	1,00			--
0006		PVVR47980		КОРПУС КЛАПАНА MV 625	1,00			--
0007		PVVR40271		ШТУЦЕР MV 625-RR	1,00			--
0008		PVVR47988		ШТУЦЕР MV 625 REG.	1,00			--
0009		GUGO11225		ПРОКЛАДКА D. 10.78 X 2.62 NBR 70SH	1,00			--
0010		PVVR47985		СЕДЛО КЛАПАНА MV 625 + O-RING	1,00			--
0011		PVVR47986		ПРУЖИННАЯ ПЛАСТИНА MV 625	1,00			--
0012		MLML47987		ПРУЖИНА D. 3.25X41.1 MV 625	1,00			--
0013		PVVR47984		КОЛЬЦЕВАЯ ГАЙКА MV 625	1,00			--
0014		PVVR47989		ДИСК MV 625 REG.	1,00			--
0015		PVVR47990		КОЛЬЦЕВАЯ ГАЙКА MV 625 REG.	1,00			--
0016		PVVR47991		РЕГУЛЯТОР СРАБАТЫВАНИЯ КЛАПАНА MV 625 REG.	1,00			--
0017		PVVR47992		ЗАЖИМ-ЗАЩЕЛКА MV 625 REG.	1,00			--
0018		VTVT24918		ВИНТ EI-ST 4X 4 UNI5927	1,00			--
9999		RCDS40134		ВИНТ 1/4 MV165 84 OT	1,00			--
9999		RCDS40135		ВИНТ 3/8 MV165 71 OT	1,00			--

# VRZ TSS + ID

KIT F = pos. 10 11 14 15 18 19 20 23 28 29  
31 33 37 38 40 44 45 46

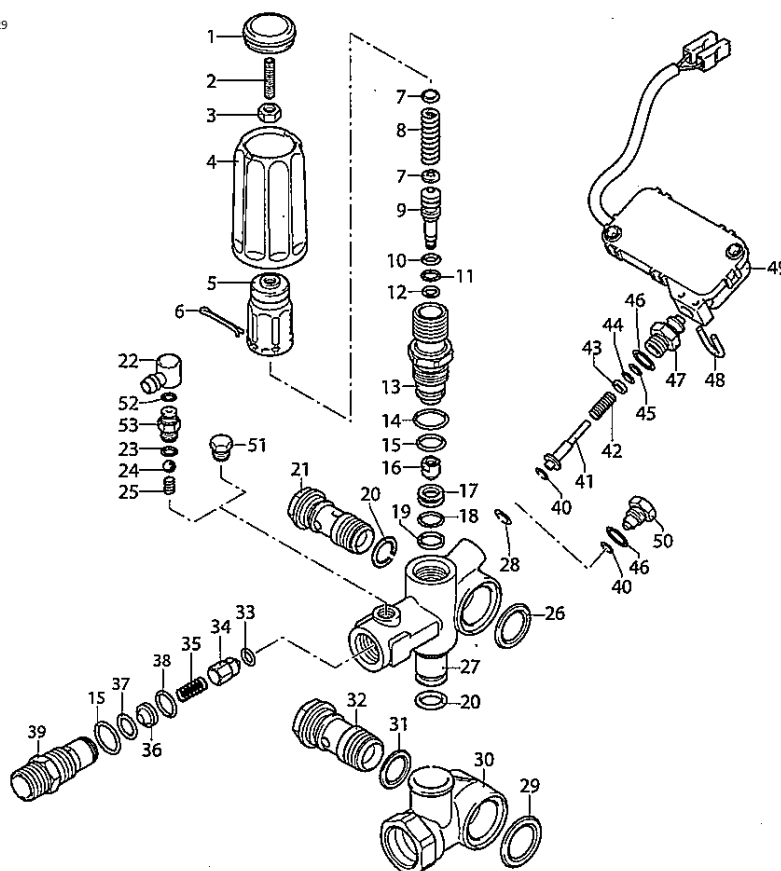


UN\_00\_4104-FR

С-ка	К	N. з/ч.	N. з/ч. Клиента	Описание	Кол-во	Действителен:		Цена
						С	По	
0001		PVVR40241		ПРОБКА VRC-BM	1,00			--
0002		VTVT40051		ВИНТ STEI M 6X25	1,00			--
0003		PVVR40292		ГАЙКА AR	1,00			--
0004		PVVR40418		РУЧКА-РЕГУЛЯТОР VRZ	1,00			--
0005		PVVR40236		РУЧКА-РЕГУЛЯТОР M.MT/4B	1,00			--
0006		VTVR40025		ШПИЛЬКА D. 2,6X15	1,00			--
0007		PVVR40067		ПРУЖИННАЯ ПЛАСТИНА AR XJS	2,00			--
0008		PVVR40419		ПРУЖИНА VALVOLA VRZ	1,00			--
0009		PVVR40420		ПОРШЕНЬ VRC-BM	1,00			--
0010	S	GUGO40046		ПРОКЛАДКА D. 6.02 X 2.62 NBR 90SH	1,00			--
0011	S	GUGO12489		ПРОКЛАДКА D. 6.07 X 1.78 NBR 70SH	1,00			--
0012		GUVR40072		ЗАПОРНОЕ КОЛЬЦО D. 6.5X 9.4	1,00			--
0013		PVVR40421		НАПРАВЛЯЮЩАЯ ПОРШНЯ VRZ	1,00			--
0014	S	GUGO03505		ПРОКЛАДКА D. 15.6 X 1.78 NBR 70SH	1,00			--
0015	S	GUGO11652		ПРОКЛАДКА D. 12.42 X 1.78 NBR 70SH	2,00			--
0016		PVVR40423		ЗАТВОР AR VRZ	1,00			--
0017		PVVR40424		СЕДЛО КЛАПАНА AR VRZ	1,00			--
0018	S	GUGO19194		ПРОКЛАДКА D. 11.11 X 1.78 NBR 70SH	1,00			--
0019	S	GUVR40085		ЗАПОРНОЕ КОЛЬЦО D. 14 X11,8X1	1,00			--
0020	S	GUGO01047		ПРОКЛАДКА D. 11.91 X 2.62 NBR 70SH	2,00			--
0021		RCDS40068		ВИНТ G 3/8 M.MATIC 4/B OT.	1,00			--
0022		PVVR40426		ПЕРЕХОДНИК ДЛЯ ШЛАНГА (ФИТИНГ) VALVOLA VRZ	1,00			--
0023	S	GUGO08071		ПРОКЛАДКА D. 4.48 X 1.78 NBR 70SH	1,00			--
0024		SFVR04274		ШАРИК D. 7/32	1,00			--
0025		MLML40008		ПРУЖИНА D. 4	1,00			--
0026		GUGO40057		ПРОКЛАДКА D. 20.29 X 2.62-NBR 70SH	1,00			--
0027		PVVR40427		КОРПУС КЛАПАНА VRZ	1,00			--
0028	S	GUGO40031		ПРОКЛАДКА D. 3.39 X 1.78 NBR 70SH	1,00			--
0029	S	GUGO76542		ПРОКЛАДКА D. 23.47 X 2.62 NBR 70SH	1,00			--
0030		PVVR40428		КОРПУС VALVOLA VRZ	1,00			--
0031	S	GUGO01058		ПРОКЛАДКА D. 17.17 X 1.78 NBR 70SH	1,00			--
0032		RCDS40070		ВИНТ G 1/2 M.MATIC 4/B	1,00			--
0033	S	GUGO12494		ПРОКЛАДКА D. 4 X 2.5 -NBR 70SH	1,00			--
0034		PVVR40422		ЗАТВОР AR VRZ	1,00			--
0035		PVVR40252		ПРУЖИНА VRC-BM	1,00			--
0036		PVVR40253		ВСТАВКА INIETT. VRC-BM	1,00			--
0037	S	GUGO41692		ПРОКЛАДКА D. 9 X 1 NBR 70SH	1,00			--
0039		PVVR40254		ИНЖЕКТОР DETERG. VRC-BM	1,00			--
0040	S	GUVR40084		ЗАПОРНОЕ КОЛЬЦО PARBAK 8-007	1,00			--

# VRZ TSS + ID

KIT F = pos. 10 11 14 15 18 19 20 23 28 29  
31 33 37 38 40 44 45 46

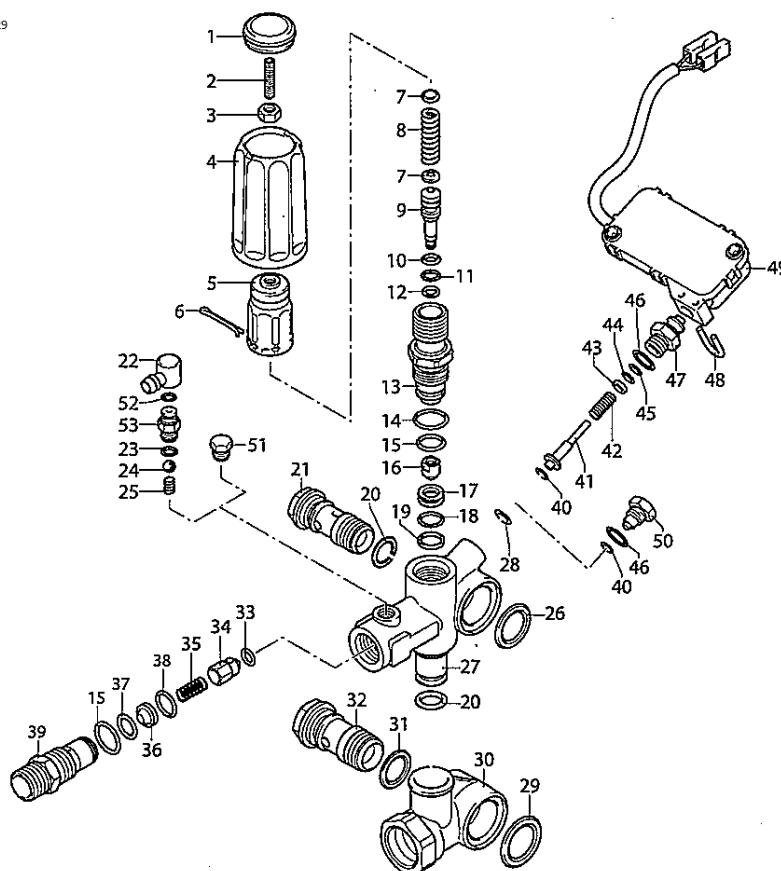


UN\_00\_4104-FR

С-ка	К	N. з/ч.	N. з/ч. Клиента	Описание	Кол-во	Действителен:		Цена
						С	По	
0041		PVVR40425		ШТОК УПРАВЛЕНИЯ AR TSS VRZ	1,00			--
0046	S	GUGO06988		ПРОКЛАДКА D. 7.66 X 1.78 NBR 70SH	1,00			--
0050		PVVR40434		ПРОБКА VALVOLA VRZ	1,00			--
0052		GUGO03500		ПРОКЛАДКА D. 6.75 X 1.78 NBR 70SH	1,00			--
0053		PVVR40435		ШТУЦЕР VALVOLA VRZ	1,00			--

# VRZ TSS + ID

KIT F = pos. 10 11 14 15 18 19 20 23 28 29  
31 33 37 38 40 44 45 46



UN\_00\_4104-FR

С-ка	N. з/ч.	N. з/ч. Клиента	Описание	Ссылка	Цена
F	KTRI40293		КОМПЛЕКТ SET O-RING VALVOLA VRZ	0010 0011 0014 0015 0018 0019 0020 0023 0028 0029 0031 0033 0037 0038 0040 0044 0045 0046	--