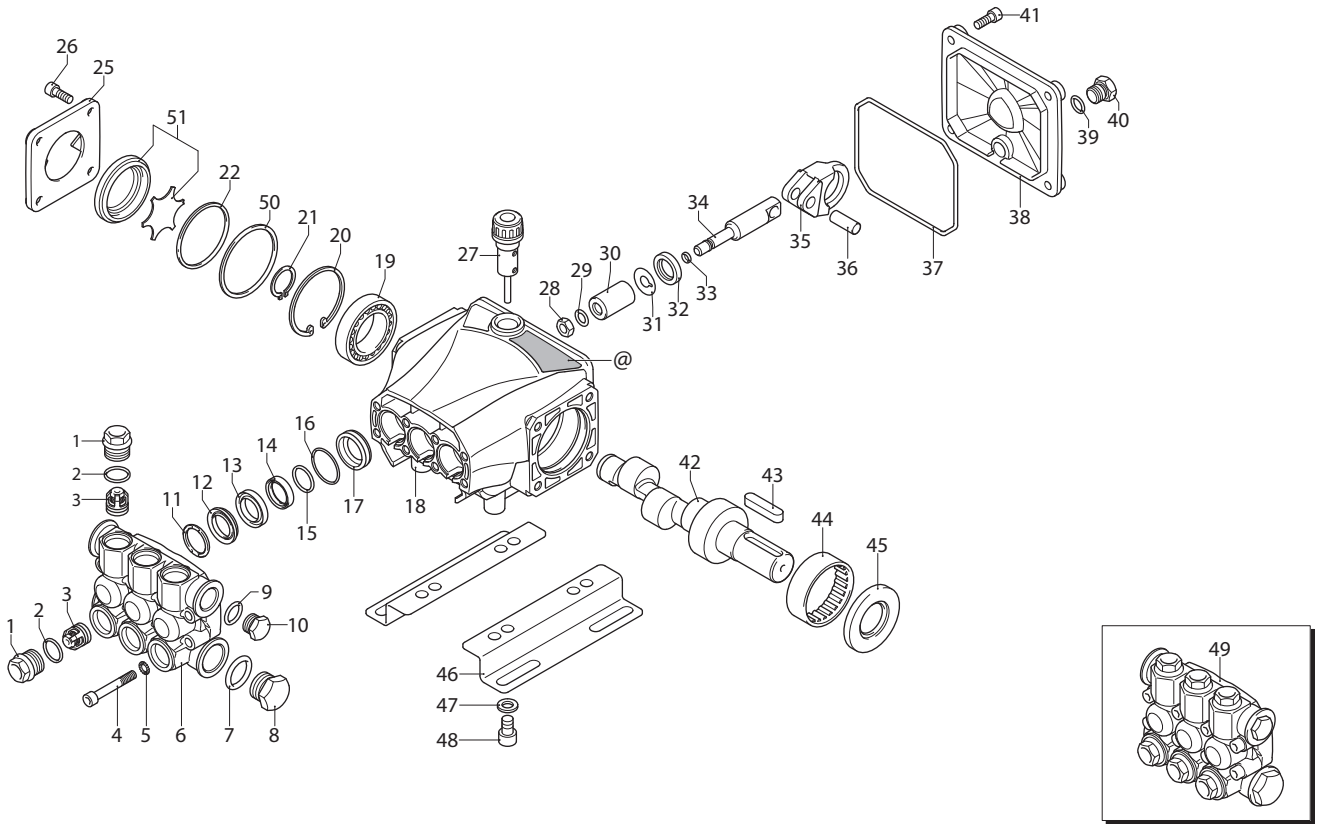


**RC  
RCA**

VERSION  
**N**  
VERSION  
**N**

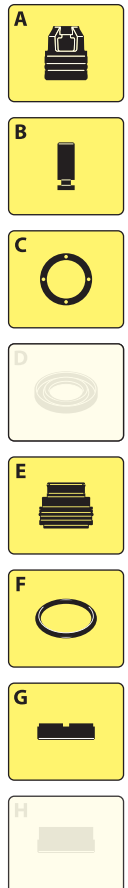
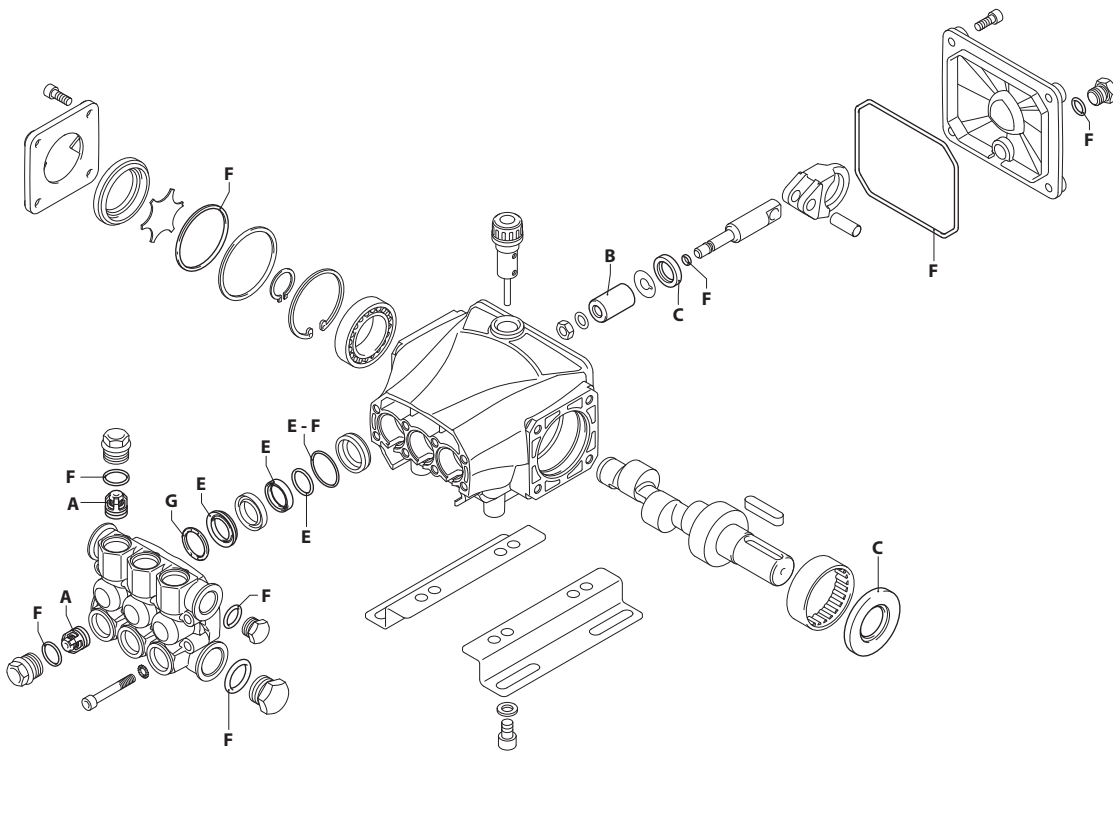
**1450**<sub>rpm</sub>  
**1750**<sub>rpm</sub>

∅ 24x40 mm  
∅ 24x40 mm



UN003418-GP

**KIT RICAMBI / PART KITS**



UN003419-ES

# 320 Series

RC 1450 rpm N version ø 24 mm

RCA 1750 rpm N version ø 24 mm

8.15 (23260) 10.15 (23436) 13.17 (23081) 2.5 G25 (23437)  
 9.15 (23263) 11.17 (23261) 14.16 (23301) 3 G25 (23438)  
 10.12 (23384) 12.17 (23262) 14.20 (26920) 3.5 G25 (23264)



Pos.	Cod.	Denominazione	Description	Qt	Note	Pos.	Cod.	Denominazione	Description	Qt	Note
1	3200110	Tappo	Plug	6	☉C=24,5Nm						○
2	1200690	Guarnizione OR ø 15,6x1,78	O-ring	6	☒		3200320	Albero marcato 7	Shaft	1	○
3	2769050	Valvola completa	Complete valve	6			3200310	Albero marcato 6	Shaft	1	●
4	800410	Vite TCEI M6x40	Screw	8	☉C=10,4Nm		3200300	Albero marcato 5	Shaft	1	⊕
5	1381550	Rondella	Washer	8			3200290	Albero marcato 4	Shaft	1	▲
6	3200020	Testa	Head	1			3200280	Albero marcato 3	Shaft	1	▼
7	180101	Guarnizione OR ø 17,5x2	O-ring	1	☒		3200270	Albero marcato 2	Shaft	1	♣
8	820361	Tappo 1/2" G ottone	Plug	1	☉C=40Nm		3200050	Albero marcato 1	Shaft	1	+
9	740290	Guarnizione OR ø 14x1,78	O-ring	1	☒		3200330	Albero marcato 8	Shaft	1	□
10	1980740	Tappo 3/8" G ottone	Plug	1	☉C=25Nm		43	3200230	Linguetta	1	
11	1780140	Anello appoggio ø18	Ring	3			44	1321190	Cuscinetto	1	
12	1780720	Tenuta acqua ø 18	Water seal	3	☒		45	1260750	Tenuta olio	1	(a)
13	3200130	Guida pistone anteriore ø18	Piston guide	3			46	3200210	Piede	2	Optional
14	3200142	Guarnizione ø 18	Gasket	3	☒		47	1322640	Rondella	4	Optional
15	3200260	Anello antiestrusione	Ring	3			48	850250	Vite TCEI M8x12	4	Optional C=24,5Nm
16	770590	Guarnizione OR ø 21,95x1,78	O-ring	3	☒		49	3209200	Premontaggio testa	1	
17	3200120	Guida pistone posteriore ø18	Piston guide	3			50	3201860	Anello ø 51,8x0,5	1	
18	3200010	Corpo pompa	Pump body	1			51	3209615	Premontaggio livello olio	1	
19	1780490	Cuscinetto	Bearing	1							
20	1260790	Anello seeger øi 52	Ring	1							
21	1780550	Anello	Ring	1							
22	395081	Guarnizione OR ø 47,30x2,62	O-ring	1	☒Viton						
25	3200070	Supporto	Support	1							
26	1200430	Vite TCEI M6x16	Screw	4	☉C=10,4Nm						
27	3201890	Tappo	Plug	1							
28	1260110	Dado M8	Nut	3	☉C=12Nm						
29	1260100	Rondella	Washer	3							
30	1260210	Pistone ø 18	Piston	3							
31	1260091	Disco	Plate	3							
32	1260460	Tenuta olio	Oil seal	3							
33	480480	Guarnizione OR ø 4,48x1,78	O-ring	3	☒						
34	3200060	Pistone di guida	Piston	3							
35	3200040	Biella alluminio	Connecting-rod	3	☐						
36	1780050	Spina	Pin	3							
37	2760280	Guarnizione OR ø 101,27x2,62	O-ring	1							
38	3200030	Coperchio	Cover	1							
39	820510	Guarnizione OR ø 10,82x1,78	O-ring	1							
40	880581	Tappo 1/4" G	Plug	1	☉C=20Nm						
41	3200220	Vite TCEI 6x16	Screw	4	☉C=8Nm						

## SIMBOLOGIA - SYMBOLS

○ Per / For RC 8.15 N cod. 23260	⊕ Per / For RC 10.12 N cod. 23384	▼ Per / For RC 12.17 N cod. 23262	⊕ Per / For RC 14.16 N cod. 23301
● Per / For RC 9.15 N cod. 23263	RC 10.15 N cod. 23436	♣ Per / For RC 13.17 N cod. 23081	RC 14.20 N cod. 26920
☐ Per / For RCA 2.5 G25 N cod. 23437	▲ Per / For RC 11.17 N cod. 23261		
	RCA 3.5 G25 N cod. 23264		

## KIT RICAMBI - PART KITS

A=KIT 2186 valvole valves		B=KIT 42467 ø 18 pistoni pistons		C=KIT 42468 tenute olio oil seals		E=KIT 42469 ø 18 tenute acqua water seals	
Pos.	Q.ty	Pos.	Q.ty	Pos.	Q.ty	Pos.	Q.ty
3	6	30	3	32	3	12	3
				45	1	14	3
						15	3
						16	3

F=KIT 42470 OR O-Rings				G=KIT 2745 ø 18 anelli appoggio support rings			
Pos.	Q.ty	Pos.	Q.ty	Pos.	Q.ty	Pos.	Q.ty
2	6	39	1	11	3		
7	1						
9	1						
16	3						
22	1						
33	3						
37	1						

- C Tolleranza coppia di serraggio +0÷-10% / Tightening torque tolerance +0÷-10%
- ☉ Avvitare con Loxeal 55-14 / Screw with Loxeal 55-14
- ☒ Lubrificare con grasso Molykote PG54 / Lubricate with grease Molykote PG54
- ☐ Lubrificare con grasso Molykote G807 / Lubricate with grease Molykote G807
- (a) Montare anello tenuta con attrezzo cod. 1941990 / Fit the seal with tool code nr. 1941990
- @ Posizionamento targa di identificazione / Identification plate positioning

Olio - Oil	
Tipo / Type	Quantità / Quantity
SAE 15W40	0,26 Kg