

FDX COMPACT CUBE

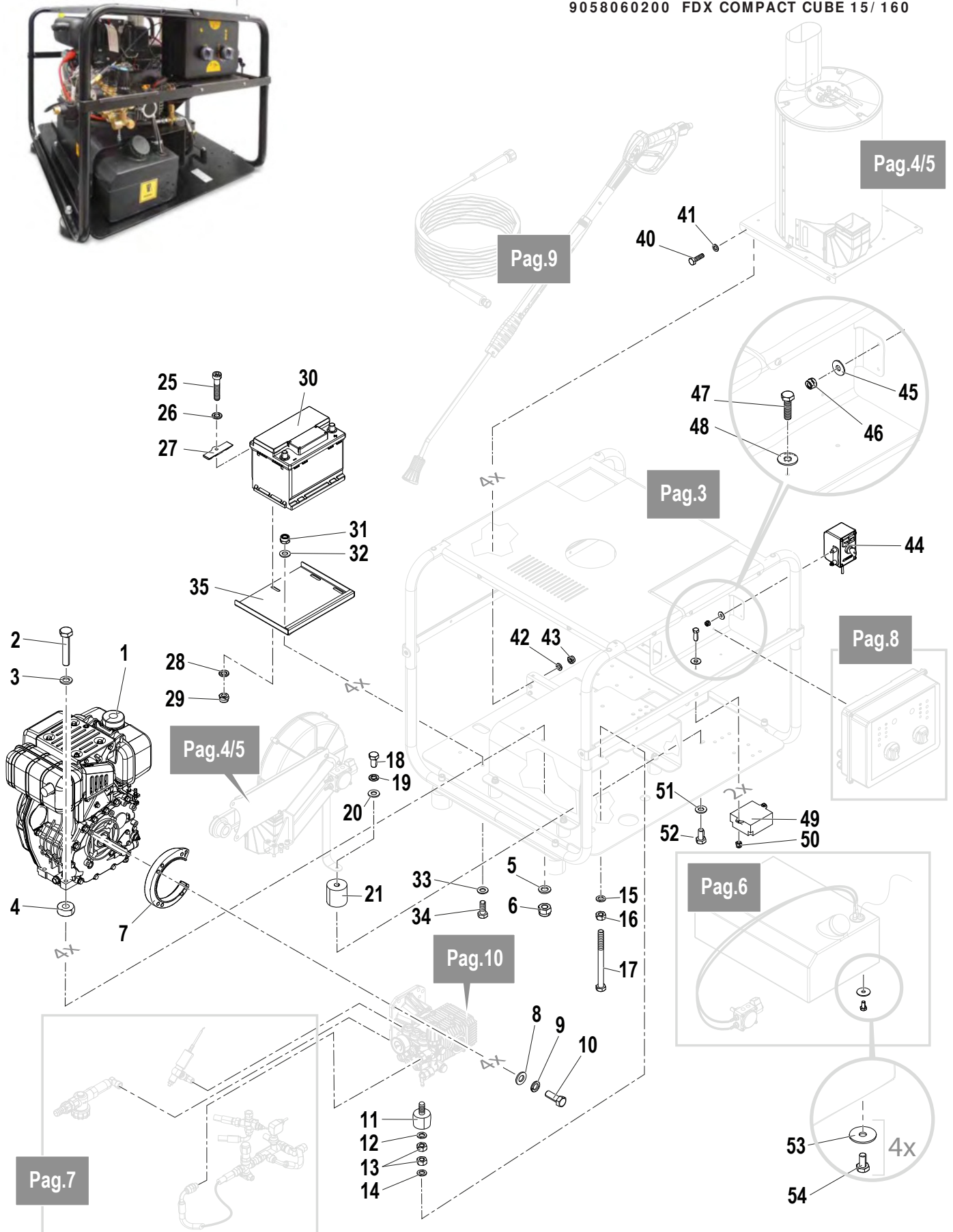
13/ 180 - 15/ 160

Componenti Principali

Main Components



9058060100 FDX COMPACT CUBE 13/ 180
9058060200 FDX COMPACT CUBE 15/ 160





13/ 180 - 15/ 160

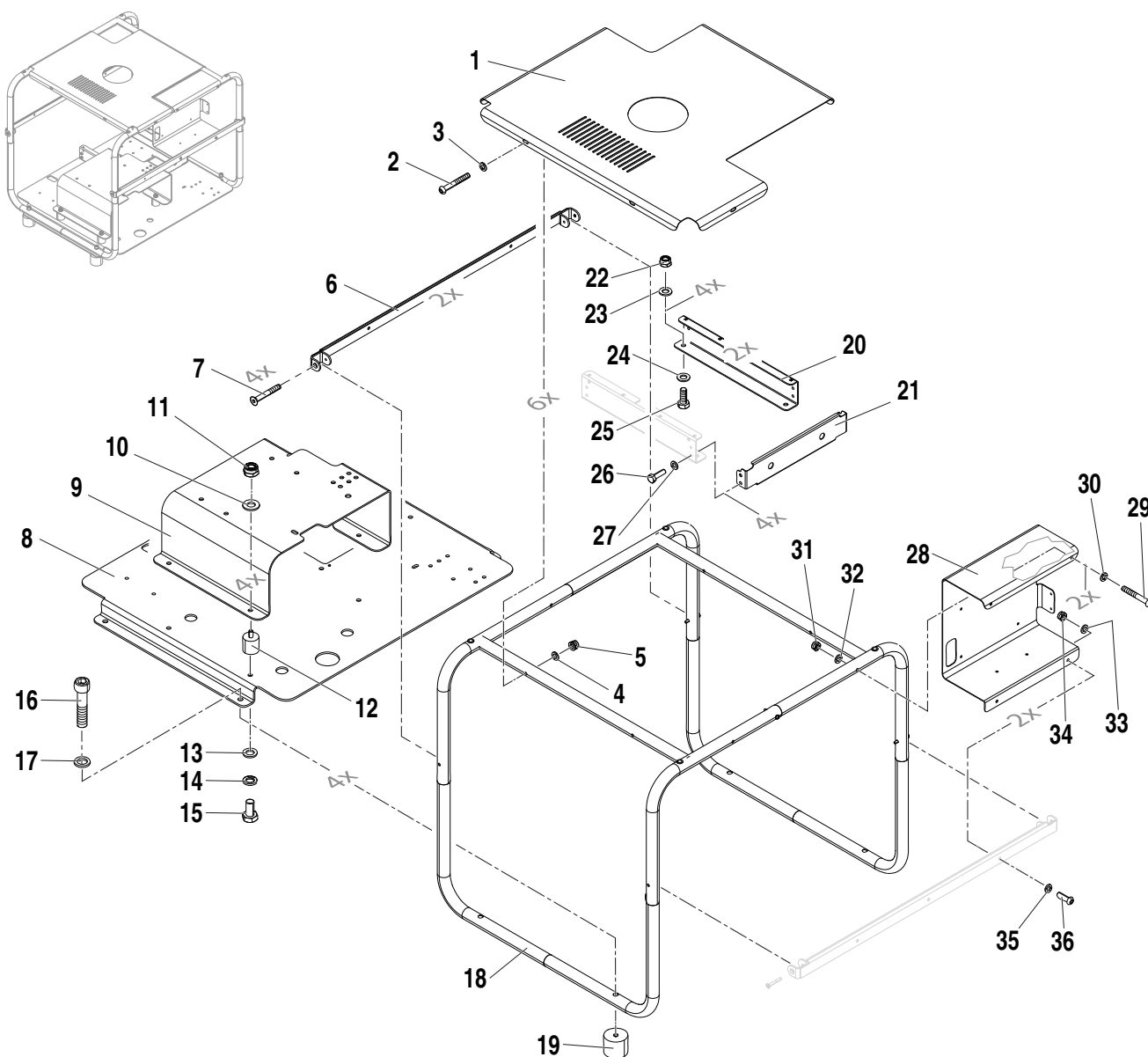
Main Components

N°	Cod.	Descrizione	Description	Note	Q.ty	Model
1	1830 0263	Motore	Motor		1	
2	3607 0060	Vite	Screw	M10x55	4	
3	2811 0234	Rosetta	Washer	10,5x20x2	4	
4	0601 0844	Distanziale	Spacer	10,5x24x10	4	
5	2811 0234	Rosetta	Washer	10,5x20x2	4	
6	0604 0038	Dado	Nut	M10	4	
7	1009 0387	Flangia	Flange		1	
8	2811 0016	Rosetta	Washer	8,4x16x1,6	4	
9	2819 0004	Rosetta Elastica	Elastic Washer	8,4x14,4x2	4	
10	3607 0220	Vite	Screw	M8x50	4	
11	3002 0513	Antivibrante	Anti-Vibration	D25x20 M/F M8	4	
12	2811 0108	Rosetta	Washer	8,4x16x1,6	1	
13	0604 0104	Dado	Nut	M8	2	
14	2811 0108	Rosetta	Washer	8,4x16x1,6	1	
15	2811 0108	Rosetta	Washer	8,4x16x1,6	1	
16	0604 0104	Dado	Nut	M8	1	
17	3607 0224	Vite	Screw	M8x90	1	
18	3607 0242	Vite	Screw	M8x16	1	
19	2819 0004	Rosetta Elastica	Elastic Washer	8,4x14,4x2	1	
20	2811 0108	Rosetta	Washer	8,4x16x1,6	1	
21	3002 0525	Antivibrante	Anti-Vibration	D30x30 F/F M8	1	
25	3609 0230	Vite	Screw	M8x30	1	

N°	Cod.	Descrizione	Description	Note	Q.ty	Model
26	2819 0002	Rosetta Elastica	Elastic Washer	A13	1	
27	2404 0273	Piastra bloccaggio batteria	Battery Locking Plate		1	
28	2819 0004	Rosetta Elastica	Elastic Washer	8,4x14,4x2	1	
29	0604 0039	Dado Autobloccante	Self-Locking Nut	M8	1	
30	0214 0025	Batteria	Battery	12v 60A/h	1	
31	0604 0039	Dado Autobloccante	Self-Locking Nut	M8	4	
32	2811 0108	Rosetta	Washer	8,4x16x1,6	4	
33	2811 0108	Rosetta	Washer	8,4x16x1,6	4	
34	3607 0015	Vite	Screw	M8x20	4	
40	3607 0098	Vite	Screw	M6x20	4	
41	2811 0125	Rosetta	Washer	6,4x12x1,6	4	
42	2811 0125	Rosetta	Washer	6,4x12x1,6	4	
43	0604 0011	Dado Autobloccante	Self-Locking Nut	M6	4	
44	2610 0407	Kit Accensione	Ignition Kit		1	
45	2811 0074	Rosetta	Washer	4,3x16	2	
46	0604 0087	Dado Autobloccante	Self-Locking Nut	M4	2	
47	3607 0166	Vite	Screw	M5x16	2	
48	2811 0094	Rosetta	Washer	5,3x10x1	2	
49	3226 0092	Trasformatore A.T.	High Voltage Transformer	12v DC	1	
50	0604 0103	Dado Autobloccante	Self-Locking Nut	M5	2	
51	2811 0108	Rosetta	Washer	8,4x16x1,6	1	
52	3607 0242	Vite	Screw	M8x16	1	
53	2811 0040	Rosetta	Washer	11x40x2,5	4	
54	3607 0247	Vite	Screw	M10x16	4	



13 / 180 - 15 / 160

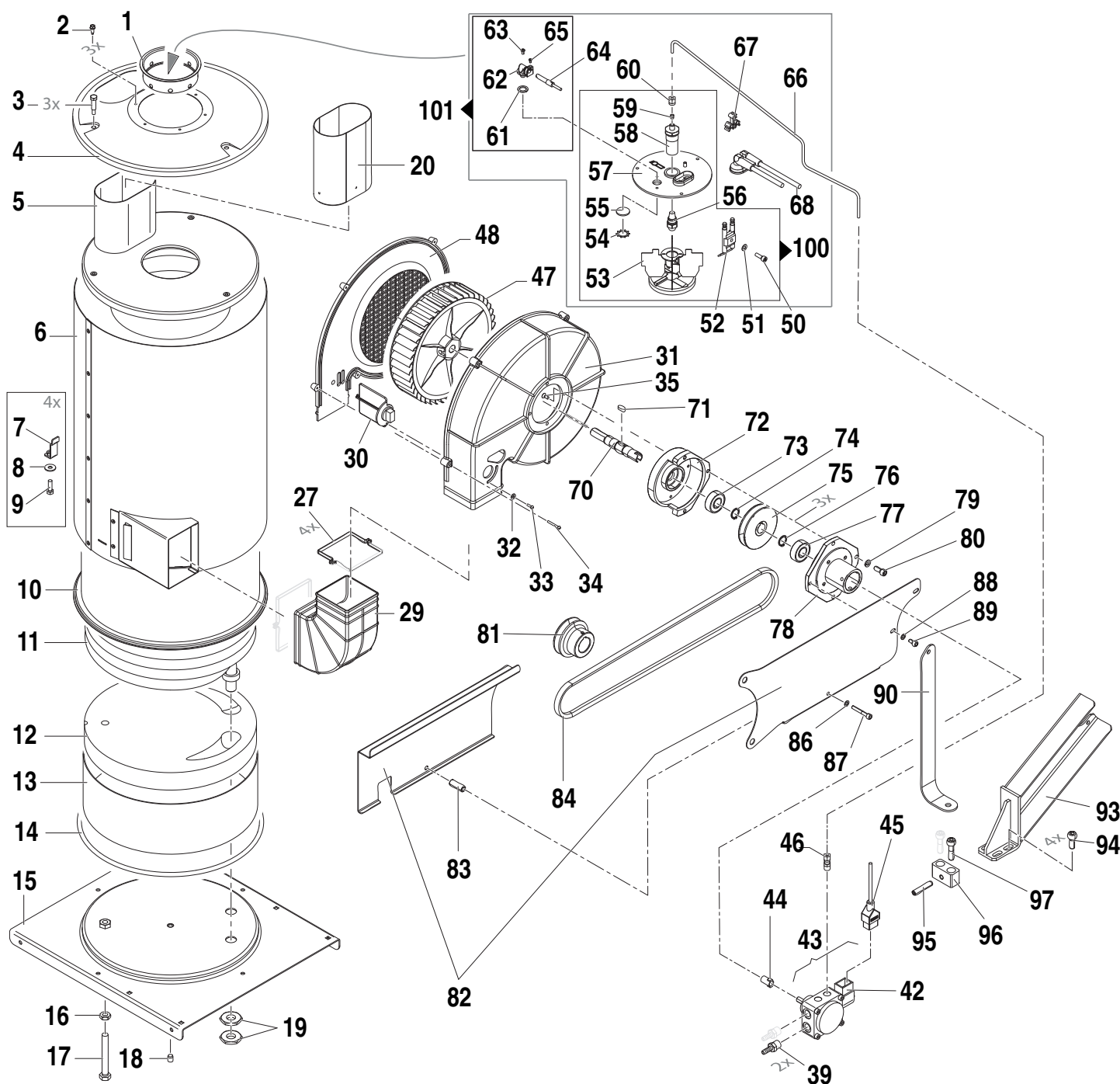


N°	Cod.	Descrizione	Description	Note	Qty	Model
1	0477 0669	Carena Superiore	Upper Cover		1	
2	3621 0029	Vite	Screw	M6x45	6	
3	2811 0125	Rosetta	Washer	6,4x12x1,6	6	
4	2811 0125	Rosetta	Washer	6,4x12x1,6	6	
5	0604 0167	Dado Autobloccante	Self-Locking Nut	M6	6	
6	3002 1091	Supporto Laterale	Side Support		2	
7	3621 0029	Vite	Screw	M6x45	4	
8	3206 0421	Piastra Base	Base Plate		1	
9	3002 1088	Supporto Motopompa	Motor Pump Support		1	
10	2811 0234	Rosetta	Washer	10,5x20x2	4	
11	0604 0073	Dado Autobloccante	Self-Locking Nut	M10	4	
12	3002 0602	Antivibrante	Anti-Vibration	D.40x40 M10 M/F	4	
13	2811 0234	Rosetta	Washer	10,5x20x2	4	
14	2819 0016	Rosetta Elastica	Elastic Washer	A10,5	4	
15	3607 0195	Vite	Screw	M10x20	4	
16	3609 146	Vite	Screw	M12x45	4	
17	2811 0070	Rosetta	Washer	13x24x2,5	4	
18	3206 0420	Telaio Tubolare	Tubular Frame		1	

N°	Cod.	Descrizione	Description	Note	Qty	Model
19	3002 0811	Antivibrante	Anti-Vibration	D60x50 F(M12) L=13	4	
20	3002 1090	Supporto Caldaia	Boiler Support		2	
21	3002 1096	Supporto Centrale	Central Support		1	
22	0604 0039	Dado Autobloccante	Self-Locking Nut	M8	4	
23	2811 0108	Rosetta	Washer	8,4x16x1,6	4	
24	2811 0108	Rosetta	Washer	8,4x16x1,6	4	
25	3607 0248	Vite	Screw	M8x20	4	
26	3607 0098	Vite	Screw	M6x20	8	
27	2811 0125	Rosetta	Washer	6,4x12x1,6	8	
28	3002 1089	Supporto Quadro Elettrico	Electric Box Support		1	
29	3605 0212	Vite	Screw	M6x45	2	
30	2811 0125	Rosetta	Washer	6,4x12x1,6	2	
31	0604 0167	Dado Autobloccante	Self-Locking Nut	M6	2	
32	2811 0125	Rosetta	Washer	6,4x12x1,6	2	
33	2811 0125	Rosetta	Washer	6,4x12x1,6	2	
34	0604 0167	Dado Autobloccante	Self-Locking Nut	M6	2	
35	2811 0125	Rosetta	Washer	6,4x12x1,6	2	
36	3605 0156	Vite	Screw	M6x20	2	



13 / 180 - 15 / 160



N°	Cod.	Descrizione	Description	Note	Qty	Model
1	0218 0017	Boccaglio	Air Nozzle		1	
2	3625 0104	Vite	Screw	4,2x13	3	
3	3605 0150	Vite	Screw	M5x20	3	
4	0402 0454	Coperchio Superiore	Upper Cover		1	
5	0402 0453	Coperchio Inferiore	Lower Covert		1	
6	0424 0491	Corpo Caldaia	Boiler Body		1	
7	2404 0189	Piedi Caldaia	Boiler Mounting Bracket		4	
8	2811 0097	Rondella	Washer	Ø6,5x18x1,5	4	
9	3607 0098	Vite	Screw	M6x20	4	
10	0424 0490	Corpo Caldaia Interno	Internal Boiler Body		1	
11	3044 0022	Serpentina	Coil		1	
12	2822 0017	Refrattario	Refractory Pad	H=35	1	
13	0009 0245	Corpo Inferiore	Bottom Body	Ø286x283	1	
14	1210 0712	Guarnizione Caldaia	Boiler Gasket	Ø6,99x291,5	1	

N°	Cod.	Descrizione	Description	Note	Qty	Model
15	3206 0336	Telaio	Frame		1	
16	0604 0177	Dado	Nut	M10	1	
17	3607 0183	Vite	Screw	M10x80	1	
18	3622 0011	Vite	Screw	M8x11	1	
19	1227 0035	Ghiera Fiss. Serpentina	Coil-Lock Nut	G3/8"x8	2	
20	0466 0069	Convogliatore Fumi	Smoke Conveyor		1	
27	1003 0094	Fascetta	Hose Tie		4	
29	1810 0041	Manicotto	Sleeve		1	
30	0466 0026	Farfalla Aria	Fly Valve		1	
31	0404 0031	Convogliatore	Conveyor		1	
32	2811 0006	Rondella	Washer	Ø4,3x9	1	
33	3625 0049	Vite	Screw	3,5x9,5	1	
34	3625 0028	Vite	Screw	3,5x25	5	
35	3608 0005	Vite	Screw	M4x10	4	
39	2803 0570	Raccordo p.g.	Coupling	G1/4"	2	



13/ 180 - 15/ 160

Boiler and Fan Assembly

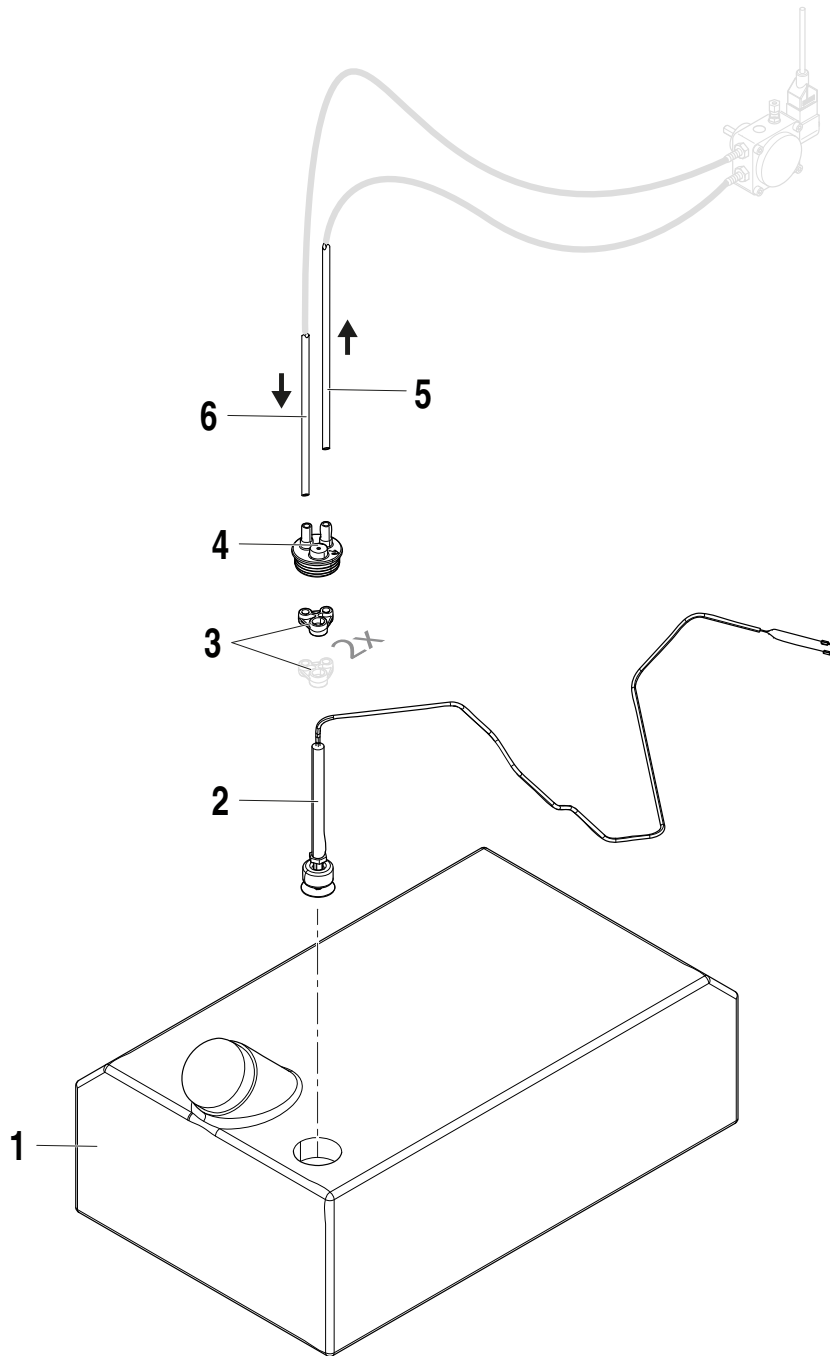
N°	Cod.	Descrizione	Description	Note	Qty	Model
42	0217 0013	Bobina	Coil	12Vcc	1	
43	2422 0040	Pompa Gasolio	Diesel Pump		1	
44	1221 0017	Giunto	Coupling		1	
45	0430 0057	Connettore	Connector		1	
46	2803 0322	Raccordo	Coupling	G1/8"	1	
47	3632 0093	Kit Ventola	Fan Kit	Ø200x45	1	
48	0466 0052	Coperchio Convogliatore	Conveyor Cover		1	
50	3623 0042	Vite	Screw	M5x16	1	
51	2819 0034	Rondella	Washer	Ø5,3x11x05	1	
52	0805 0033	Elettrodo Bifilare	Bifilar Electrode		1	
53	0466 0056	Disco Turbolenza Aria	Air Turbulence Ring		1	
54	3019 0035	Seeger Esterno	Outer Seeger	ZJ Ø22	1	
55	3200 0074	Tappo	Plug	Ø21,75x2	1	
56	3400 0650	Ugello Gasolio	Diesel Nozzle	1,35GPH - 60°B	1	
57	0602 0079	Disco Porta Elettrodi	Elettrodi Holder Disc		1	
58	2427 0004	Porta Ugello	Nozzle Holder		1	
59	0204 0097	Ogiva	Ogive		1	
60	0600 0076	Raccordo	Coupling	M8x1	1	
61	1210 0059	Guarnizione OR	O-Ring	Ø2,62x17,13	1	
62	0424 0511	Corpo Porta Fotoresistenza	Photoresistor Body		1	
63	3625 0019	Vite	Screw	M4x12	2	
64	2828 0020	Fotoresistenza	Photoresistor		1	
65	3625 0048	Vite	Screw	3x10	1	

N°	Cod.	Descrizione	Description	Note	Qty	Model
66	3208 1271	Tubo Gasolio in Rame	Copper Diesel Hose	Ø4	1	
67	1202 0052	Gancio	Hook		1	
68	0535 0073	Kit Cavi A.T.	H.T. Cable Kit	L=530	1	
70	0005 0002	Albero	Shaft		1	
71	1602 0004	Chiavetta	Key	5x5x14	1	
72	3001 0174	Scatola Puleggia	Pulley Box		1	
73	0438 0090	Cuscinetto	Bearing	15x35x11	1	
74	3019 0016	Seeger Esterno	Outer Seeger	15	1	
75	2424 0101	Puleggia	Pulley	D.70	1	
76	3019 0016	Seeger Esterno	Outer Seeger	15	1	
77	0438 0090	Cuscinetto	Bearing	15x35x11	1	
78	0402 0492	Coperchio Puleggia	Pulley Box		1	
79	2811 0030	Rondella	Washer	6,4x12x1,6	3	
80	3609 0233	Vite	Screw	M6x16	3	
81	2424 0105	Puleggia Motore	Motor Pulley	D.60	1	
82	0403 0351	Carter Copricinghia	Beltguard		1	
83	0601 0422	Distanziale	Spacer		1	
84	0407 0064	Cinghia Trapezoidale	V-Belt	Z41 L=1041	1	
86	2811 0094	Rondella	Washer	5,3x10x1	1	
87	3607 0216	Vite	Screw	M5x45	1	
88	2811 0125	Rondella	Washer	5,3x15x1,2	1	
89	3609 0075	Vite	Screw	M5x16	1	
90	3002 1109	Staffa	Bracket		1	
93	3002 0800	Supporto	Support		1	
94	3609 0220	Vite	Screw	M8x20	4	
95	3607 0018	Vite	Screw	M8x40	1	
96	0424 0518	Piastra	Plate		1	
97	3609 0230	Vite	Screw	M8x30	2	

Kit Ricambi

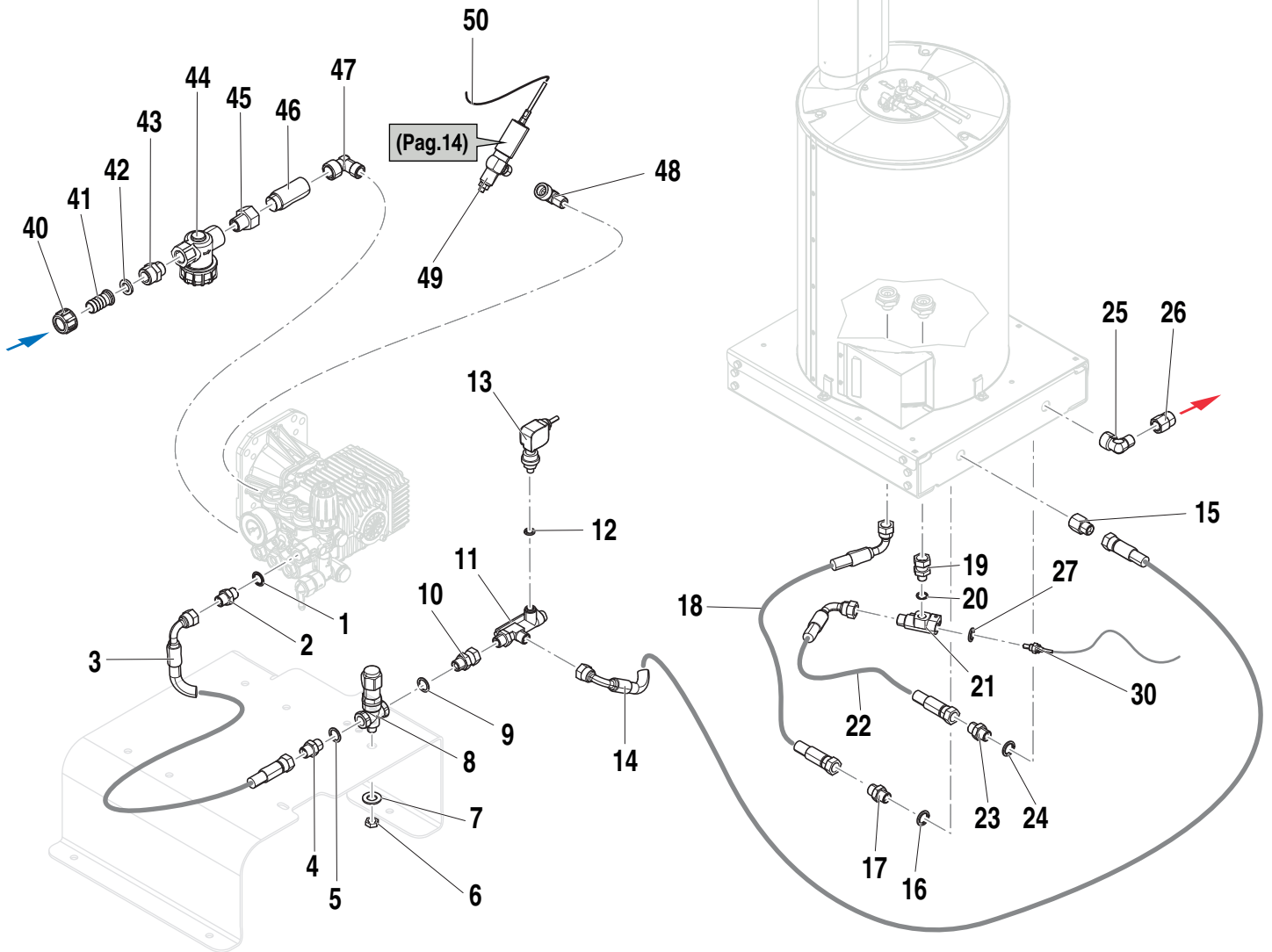
Spare Parts Kit

100	0335 0043	Kit Bruciatore	Complete Burner Kit		1	
101	2828 0021	Kit Fotoresistenza	Photoresistor Kit		1	



N°	Cod.	Descrizione	Description	Note	Qty	Model
1	3029 0122	Serbatoio Gasolio	Diesel Tank		1	
2	3042 0024	Sensore Livello	Level Sensor		1	
3	1202 0078	Gancio	Hook		2	
4	3002 0768	Supporto	Support		1	

N°	Cod.	Descrizione	Description	Note	Qty	Model
5	3208 1202	Tubo	Hose	D4x6 L=235	1	
6	3208 1270	Tubo	Hose	D4x6 L=140	1	



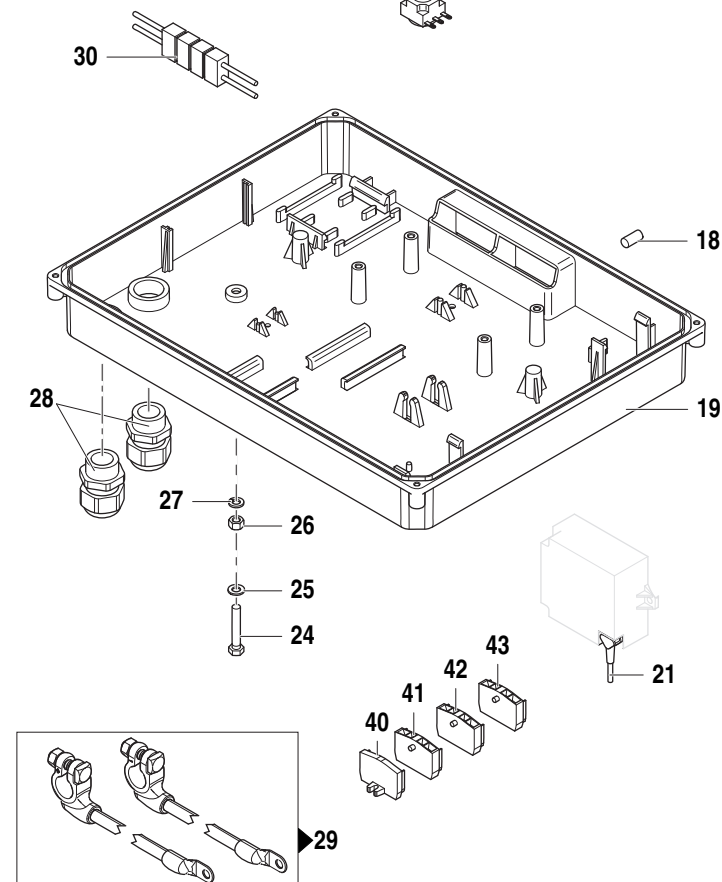
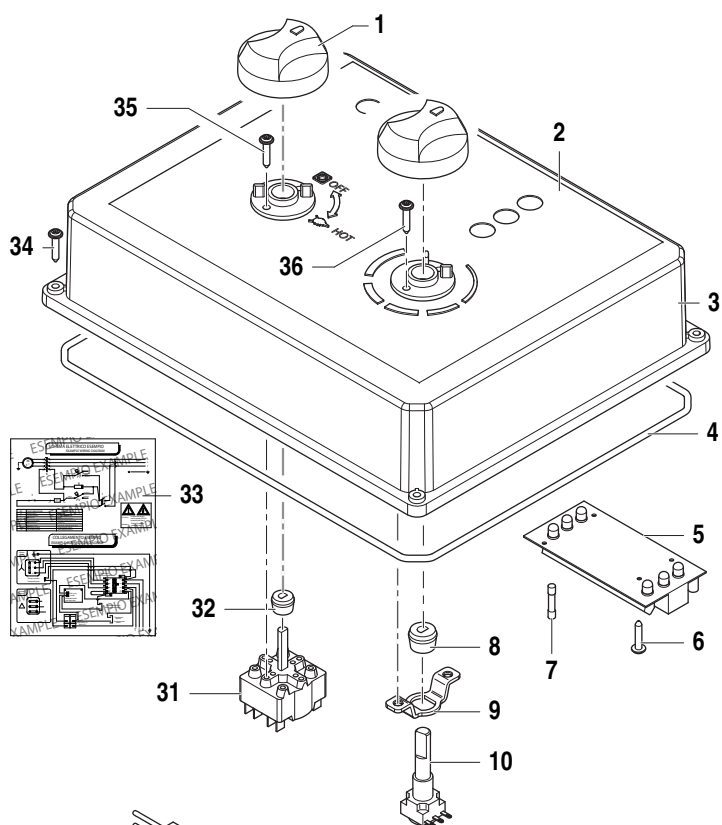
N°	Cod.	Descrizione	Description	Note	Q.ty	Model
1	1209 0091	Guarnizione in Rame	Copper Gasket	3/8"	1	
2	2000 0041	Nipplo	Nipple	3/8"	1	
3	3208 1310	Tubo Alta Pressione	High Pressure Hose	SAE100R1 5/16" L= 330 215BAR		
4	2000 0041	Nipplo	Nipple	3/8"	1	
5	1209 0091	Guarnizione in Rame	Copper Gasket	3/8"	1	
6	0600 0005	Dado Speciale	Special Nut	G1/4" ch.17	1	
7	2811 0010	Rondella	Washer	15,0x28	1	
8	1215 0275	Valvola di Sicurezza	Safety Valve	VS220 G3/8" F- G1/4" M	1	
9	1209 0091	Guarnizione in Rame	Copper Gasket	3/8"	1	
10	0011 0003	Raccordo Girevole	Rotating Connection	M/F G3/8+ OGV CH22	1	
11	2421 0017	Flussostato	Flow Switch	M/M G3/8"-G3/8" L=1850	1	
12	1209 0113	Guarnizione in Rame	Copper Gasket	1/4"	1	
13	2421 0040	Pressostato	Pressure Switch	G1/4" 30BAR	1	
14	3208 0580	Tubo Alta Pressione	High Pressure Hose	SAE100R2 5/16" L= 350	1	
15	2417 0012	Prolunga	Extension Connection	M/F G3/8" + OGV L= 22.5	1	
16	1209 0099	Guarnizione Bonded	Bonded Gasket	3/8"	1	
17	2000 0041	Nipplo	Nipple	3/8"	1	
18	3208 0587	Tubo Alta Pressione	High Pressure Hose	SAE100R2 5/16" L= 410	1	
19	0011 0006	Raccordo Girevole	Rotating Connection	M/F G1/4"- G3/8"+ OGV	1	
20	1209 0113	Guarnizione in Rame	Copper Gasket	1/4"	1	

N°	Cod.	Descrizione	Description	Note	Q.ty	Model
21	0424 0377	Corpo Termostato	Temperature Switch Casing		1	
22	3208 0587	Tubo Alta Pressione	High Pressure Hose	SAE100R2 5/16" L= 410	1	
23	2000 0041	Nipplo	Nipple	3/8"	1	
24	1209 0099	Guarnizione Bonded	Bonded Gasket	3/8"	1	
25	1211 0038	Gomito	Elbow	M/F G3/8" M+ OGV- G3/8" F	1	
26	2803 0256	Innesto Rapido	Quick Connection	M22x1,5-G3/8" F	1	
27	1209 0097	Guarnizione Bonded	Bonded Gasket	1/4"	1	
30	3228 0023	Termostato	Temperature Switch	150° C G1/4" M	1	
40	1223 0052	Galletto	Wing Nut	G3/4" F	1	
41	2008 0098	Raccordo Portagomma	Hose Fitting	D.19	1	
42	1209 0111	Guarnizione	Gasket	14,5x24,5x3,5	1	
43	2000 0056	Nipplo	Nipple	M-M G3/4"-G1/2" L= 31	1	
44	1002 0110	Filtro Aspirazione	Suction Filter	F-F G1/2"	1	
45	2825 0094	Riduzione	Fitting reduction	M-F G1/2"-G3/4"	1	
46	0608 0045	Dispositivo Anticalcare	Anti-Limescale Device	M-F G3/4"	1	
47	2803 0410	Gomito	Elbow Fitting	M-M G3/4"-G1/2"	1	
48	1211 0065	Gomito	Elbow Fitting	MF R3/8"- G3/8"	1	
49	0608 0094	Deceleratore RPM	RPM Decelerator	400bar 7-14mm	1	
50	0467 0010	Cavo Deceleratore RPM	RPM Decelerator Cable	L=935 mm	1	



13/ 180 - 15/ 160

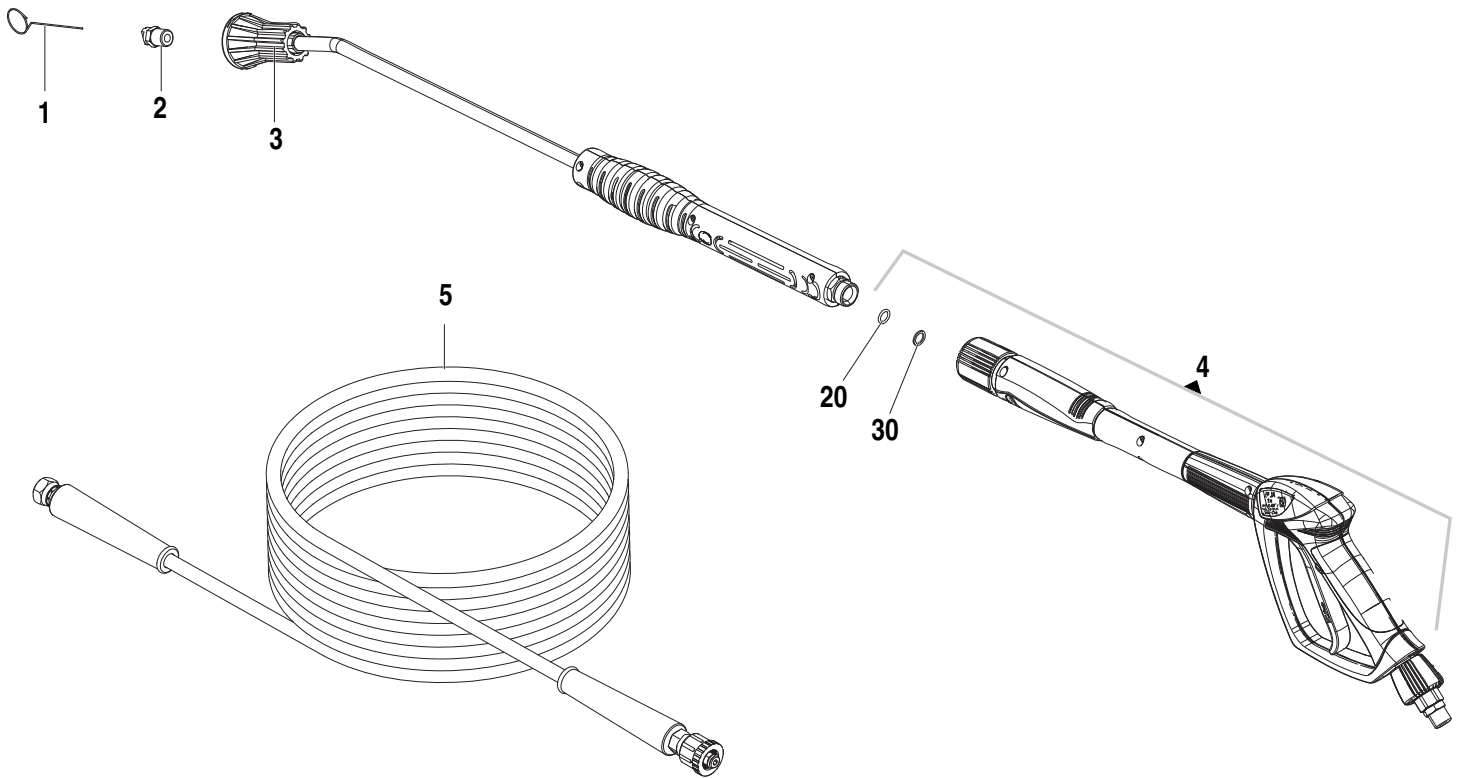
Electric Box



N°	Cod.	Descrizione	Description	Note	Q.ty	Model
1	1817 0081	Manopola	Knob		2	
2	0457 0057	Etichetta Quadro Elettrico	Electrical Panel Sticker		1	
3	0402 0461	Coperchio	Cover		1	
4	1201 0142	Guarnizione	Gasket	Ø4 L=880	1	
5	3043 0048	Scheda Elettrica	Electronic Board		1	
6	3625 0031	Vite	Screw	3,5x9,5	4	
7	1012 0031	Fusibile	Fuse	5x20F 1,6A	1	
8	0204 0064	Boccola	Bushing-Seal		1	
9	2404 0176	Staffa Potenziometro	Potentiometer Plate		1	
10	2441 0004	Potenziometro Caldaia	Boiler Potentiometer		1	
18	1012 0003	Fusibile	Fuse	5x20F 2A 250V	1	
19	3001 0550	Scatola Elettrica	Electrical Box		1	
21	0456 0469	Cavo Trasformatore A.T.	H.T. Trasformer Cable		1	
24	3607 0234	Vite	Screw	M5x30	1	
25	2811 0037	Rondella	Washer	Ø5,3x10x1	1	
26	0604 0091	Dado	Nut	M5x40	3	
27	2819 0009	Rondella Elastica	Spring Washer		2	
28	2434 0052	Pressacavo Cavo Elettr.	Cable Holder	M20x1,5	2	
29	0456 0426	Kit Cavi Batteria	Battery Cable Kit		1	
30	2821 0057	Relé	Relay	12Vcc	1	
31	1410 0148	Interruttore	Switch		1	
32	0204 0041	Boccola	Bushing-Seal		1	
33	1610 1594	Schema Elettrico	Electric Diagram		1	
34	3605 0103	Vite	Screw	4x20	4	
35	3623 0007	Vite	Screw	M4x10	2	
36	3623 0007	Vite	Screw	M4x10	2	
40	1805 0047	Morsetto Chiusura	End Wire Connector		1	
41	1805 0044	Morsetto	Wire Connector		1	
42	1805 0044	Morsetto	Wire Connector		1	
43	1805 0044	Morsetto	Wire Connector		1	



13/ 180 - 15/ 160



N°	Cod.	Descrizione	Description	Note	Qty	Model
1	0455 0013	Spillo pulizia Ugello	Nozzle Cleaning Pin		1	
2	3400 0819	Ugello Acqua	Water Nozzle	2504 D1,19 AT 1/4" 350 IX		13/180
	3400 0708	Ugello Acqua	Water Nozzle	2506 D1,47 AT 1/4" 350 IX	1	15/160
3	3301 0787	Kit Tubo Lancia Ang	Lance Kit	L=700	1	

N°	Cod.	Descrizione	Description	Note	Qty	Model
4	2410 0182	Pistola	Spray gun	GH301 G3/8" M + SWIVEL	1	
5	3301 0776	Kit Tubo Mandata	High Pressure Hose Kit	R2 5/16" L=10MT G3/8-M22 D14	1	

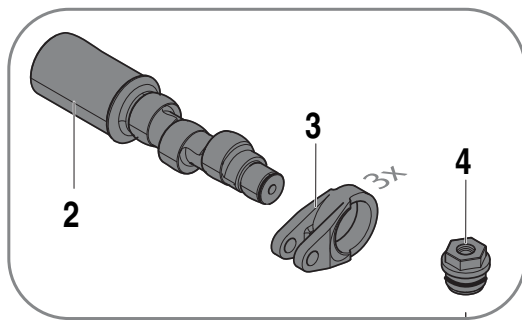
Kit Ricambi

Spare Parts Kit

20	1210 0084	O-Ring	O-Ring	2,62x9,13	1	
30	0009 0931	Anello Antiestrusione	Antiextrusion Ring	10,20x13,90x1,2	1	

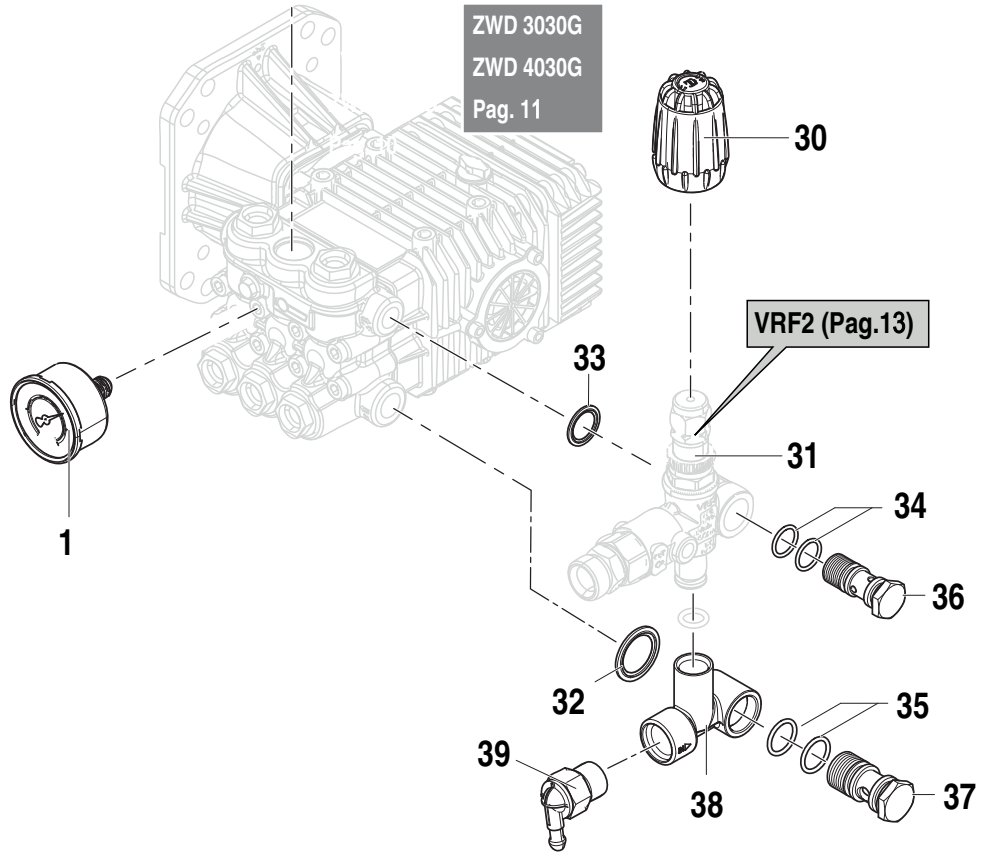


6305 0105 00 ZWD 3030G SX + VRF2 1" F "HOTCUBE"
 6305 0606 00 ZWD 4030G SX + VRF2 1" F "HOTCUBE"



Differenti rispetto a Pompa Standard
 Differents compared to Standard Pump

ZWD 3030G
 ZWD 4030G
 Pag. 11



N°	Cod.	Descrizione	Description	Note	Q.ty	Model
1	1816 0136	Manometro	Pressure Gauge	0-30 Mpa G1/8"	1	
2	0001 0448	Albero Eccentrico	Eccentric Shaft		1	3030G
2	0001 0415	Albero Eccentrico	Eccentric Shaft		1	4030G
3	0205 0050	Biella	Connection Rod		1	
4	3202 0487	Kit Tappo	Plug		1	
30	1817 0083	Manopola	Handle		1	
31	1215 0605	Valvola di Regolazione	Regolation Valve		1	
32	1209 0141	Guarnizione	Gasket	1/2"	1	

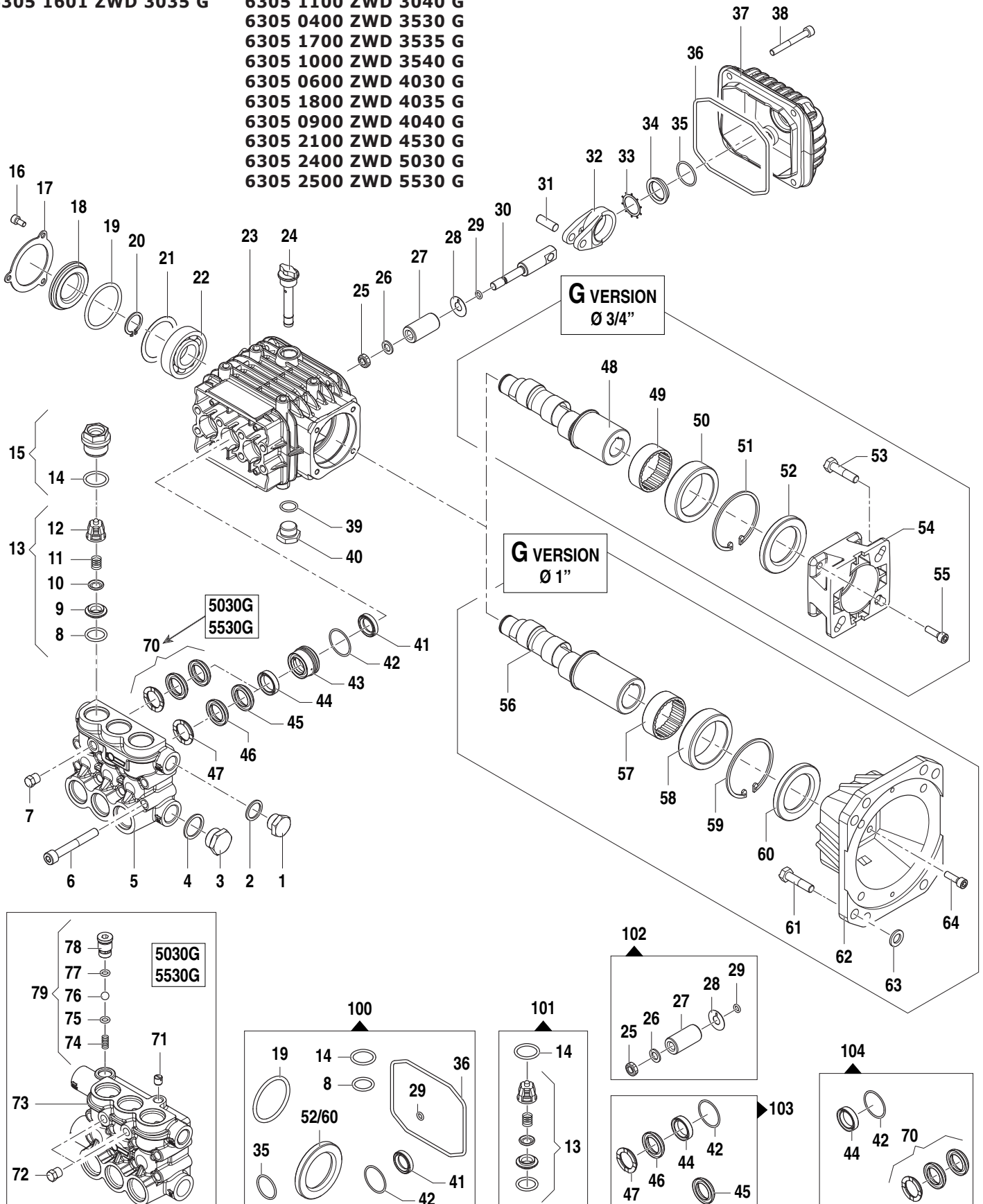
N°	Cod.	Descrizione	Description	Note	Q.ty	Model
33	1209 0142	Guarnizione	Gasket	3/8"	1	
34	1210 0411	O-Ring	O-Ring	2,62x12,37	2	
35	1210 0410	O-Ring	O-Ring	2,62x15,88	2	
36	2803 0635	Vite Cava	Hollow Screw	G3/8"	1	
37	2803 0634	Vite Cava	Hollow Screw	G1/2"	1	
38	0424 0325	Corpo Collettore	Manifold Housing		1	
39	1215 0329	Valvola Protezione Termica	Thermal Protection Valve	G1/2" M	1	

SHAFT Ø3/4"

SHAFT Ø1"

6305 0700 ZWD 2530 G
6305 1900 ZWD 2535 G
6305 1601 ZWD 3035 G

6305 0100 ZWD 3030 G
6305 1600 ZWD 3035 G
6305 1100 ZWD 3040 G
6305 0400 ZWD 3530 G
6305 1700 ZWD 3535 G
6305 1000 ZWD 3540 G
6305 0600 ZWD 4030 G
6305 1800 ZWD 4035 G
6305 0900 ZWD 4040 G
6305 2100 ZWD 4530 G
6305 2400 ZWD 5030 G
6305 2500 ZWD 5530 G



N°	Cod.	Descrizione	Description	Note	Q.ty	Model
1	3200 0007	Tappo	Cap	G3/8"	1	
2	2811 0084	Rondella	Washer	Ø16,7x22x1,5	1	
3	3202 0015	Tappo	Cap	G1/2"	1	
4	2811 0086	Rondella	Washer	Ø21,2x27x1,5	1	
5	3218 0323	Testata Pompa Ottone	Brass Pump Manifold	Ø15	1	2530 G - 2535 G 3030 G - 3035 G 3530 G - 3535 G - 4030 G - 4035 G
	3218 0324	Testata Pompa Ottone	Brass Pump Manifold	Ø15 - 4000 psi	1	3040 G - 3540 G 4040 G
6	3609 0014	Vite	Screw	M8x55	8	
	3609 0191	Vite	Screw	M8x60	8	Solo / Only 5030 G - 5530 G
7	3202 0018	Tappo	Plug	G1/8"	1	
8	1210 0046	Guarnizione OR	O-Ring	Ø2,62x17,13	6	
9	3009 0087	Sede Valv. Aspir./Mand.	Suct./Del. Valve Seat		6	
10	3604 0017	Valvola Aspir./Mand.	Suct./Del. Valve		6	
11	1802 0177	Molla	Spring		6	
12	1205 0025	Gabbia Valv. Asp./Mand.	Suct./Del. Valve Cage		6	
	1205 0043	Gabbia Valv. Asp./Mand.	Suct./Del. Valve Cage		6	5030 G - 5530 G
13	1220 0030	Gruppo Valv. Asp./Mand.	Suct./Del. Valve Ass.y kit		6	
	1205 0072	Gruppo Valv. Asp./Mand.	Suct./Del. Valve Ass.y kit		6	5030 G - 5530 G
14	1210 0048	Guarnizione OR	O-Ring	Ø2,62x20,24	6	
15	3202 0312	Tappo + O-Ring	Plug + O-Ring		6	2530 G - 2535 G 3030 G - 3035 G 3530 G - 3535 G - 4030 G - 4035 G
	3202 0315	Tappo + O-Ring	Plug + O-Ring	276 Bar - 4000 psi	6	3040 G - 3540 G - 4040 G
16	3609 0088	Vite	Screw	M5x10	3	
17	1004 0012	Flangia Tenuta	Crankcase Flange		1	
18	0402 0329	Coperchio Alluminio	Alluminum Cover		1	
19	1210 0386	Guarnizione OR	O-Ring	Ø3,53x44,04	1	
20	3019 0011	Seeger Esterno	Outer Seeger	Ø20	1	
21	0009 0275	Distanziale	Spacer	Ø41x51,8x0,5	1	
22	0438 0137	Cuscinetto a Sfere	Ball Bearing	Ø20x52x15	1	
	0448 0014	Cuscinetto	Bearing	Ø20x52x15	1	5030 G - 5530 G
23	0403 0141	Carter Pompa	Pump Crankcase		1	
	0403 0541	Carter Pompa	Pump Crankcase		1	da / from S.n. 49214786
24	3200 0051	Asta Livello Olio	Oil Dipstick		1	
25	0600 0048	Dado Speciale	Special Bolt		3	
26	2811 0080	Rondella	Washer	Ø8,2x14x1,5	3	
27	0202 0020	Bussola Ceramica	Ceramic Bushing	Ø15	3	
	0202 0040	Bussola Ceramica	Ceramic Bushing	Ø18	3	5030 G - 5530 G
28	2812 0038	Rondella	Washer		3	
29	1210 0055	Guarnizione OR	O-Ring	Ø1,78x6,07	3	
	1210 0227	Guarnizione OR	O-Ring	Ø1,78x5,28	3	5030 G - 5530 G
30	2409 0044	Pistone Guida	Piston Guides		3	
	2409 0105	Pistone Guida	Piston Guides		3	5030 G - 5530 G
31	3011 0014	Spinotto	Gudgeon Pin		3	
32	0205 0050	Kit Biella	Con. Rod Assembly	Bronzo / Bronze	3	
	0205 0048	Kit Biella	Con. Rod Assembly	Alluminio / Aluminum	3	Solo / Only 2530 G - 3030 G 3530 G - 4030 G
33	3019 0033	Seeger Esterno	Outer Seeger	Ø28	1	
34	3201 0026	Spia Livello Olio	Oil Indicator		1	
35	1210 0451	Guarnizione OR	O-Ring	Ø2x24	1	
36	1210 0621	Guarnizione OR	O-Ring	Ø3x94	1	
37	0402 0220	Coperchio	Cover		1	
	0402 0539	Coperchio	Cover		1	da / from S.n. 49214786
38	3625 0062	Vite	Screw	M6x20	4	
39	1210 0441	Guarnizione OR	O-Ring	Ø2x14	1	
40	3200 0007	Tappo	Cap	G3/8"	1	
41	0019 0095	Anello Tenuta	Oil Seal	Ø15x24x5	3	
42	1210 0223	Guarnizione OR	O-Ring	Ø1,78x26,7	3	
43	0009 0222	Anello Portaguarniz.	Packing Retainer	Ø15	3	
	0009 0912	Anello Portaguarniz.	Packing Retainer	Ø18	3	5030 G - 5530 G
44	1241 0030	Guarnizione Tenuta	Packing	Ø15x22x5,5	3	
	1241 0028	Guarnizione Tenuta	Packing	Ø18x25x5,5	3	5030 G - 5530 G
45	0009 0733	Anello Posteriore	Back Ring	Ø15	3	
46	1241 0065	Guarnizione Tenuta	Packing	Ø15	3	
47	0009 0196	Anello Pressione	Packing Head Ring	Ø15	3	
48	0001 0399	Albero Femmina	Hollow Shaft	Ø3/4"	1	2530 G - 2535 G
	0001 0561	Albero Femmina	Hollow Shaft	Ø3/4"	1	3035 G

N°	Cod.	Descrizione	Description	Note	Q.ty	Model
49	0437 0045	Cuscinetto	Bearing	Ø40x47x16	1	
50	0204 0038	Bussola	Bushing		1	
51	3020 0012	Seeger Interno	Inner Seeger	Ø62	1	
52	0019 0102	Anello Tenuta Olio	Oil Seal	Ø40x62x7	1	
53	3607 0199	Vite Testa Esagonale	Hexagonal Screw	5/16"24 UNF X 3/4"	4	
54	3016 0012	Flangia	Flange	SAE J 609 A	1	
55	3609 0032	Vite	Screw	M6x20	4	
56	0001 0448	Albero Eccentrico	Eccentric Shaft	1"	1	3030 G - 3035 G - 3040 G
	0001 0386	Albero Eccentrico	Eccentric Shaft	1"	1	3530 G - 3535 G - 3540 G - 5030 G
	0001 0449	Albero Eccentrico	Eccentric Shaft	1"	1	4030 G - 4035 G - 4040 G
	0001 0415	Albero Eccentrico	Eccentric Shaft	1"	1	5530 G
57	0437 0045	Cuscinetto	Bearing	Ø40x47x16	1	
58	0204 0038	Bussola	Bushing		1	
59	3020 0012	Seeger Interno	Inner Seeger		1	
60	0019 0102	Anello Tenuta Olio	Oil Seal	Ø40x62x7	1	
61	3607 0119	Vite Testa Esagono	Hexagonal Screw	5/16"24 UNF x 1"	4	
	3607 0168	Vite Testa Esagono	Hexagonal Screw	3/8"16 UNC x 1"	4	
62	3016 0023	Flangia	Flange	1"	1	
63	2811 0098	Rondella	Washer	Ø10,5x18x2	4	
64	3609 0032	Vite	Screw	M6x20	4	
70	1241 0073	Guarnizione Tenuta	Packing	Ø18	3	5030 G - 5530 G
71	3200 0017	Tappo	Cap	G1/8"x8	1	5030 G - 5530 G
72	3202 0018	Tappo	Plug	G1/8"	2	5030 G - 5530 G
73	3218 0385	Testata Pompa Ottone	Brass Pump Manifold	Ø18	1	5030 G - 5530 G
79	5033 0010	Kit Easy Start	Easy Start Kit		1	5030 G - 5530 G
74	1802 0277	Molla Easy Start	Easy StartSpring		1	5030 G - 5530 G
75	1210 0463	Guarnizione OR	O-Ring	Ø2x6 - 90SH	1	5030 G - 5530 G
76	3003 0028	Sfera Easy Start	Easy Start Ball	Ø9/32"	1	5030 G - 5530 G
77	1210 0463	Guarnizione OR	O-Ring	Ø2x6 - 90SH	1	5030 G - 5530 G
78	3202 0319	Tappo Easy Start	Easy Start Cap		1	5030 G - 5530 G
79	5033 0010	Kit Easy Start	Easy Start Kit		1	5030 G - 5530 G

Kit Ricambi

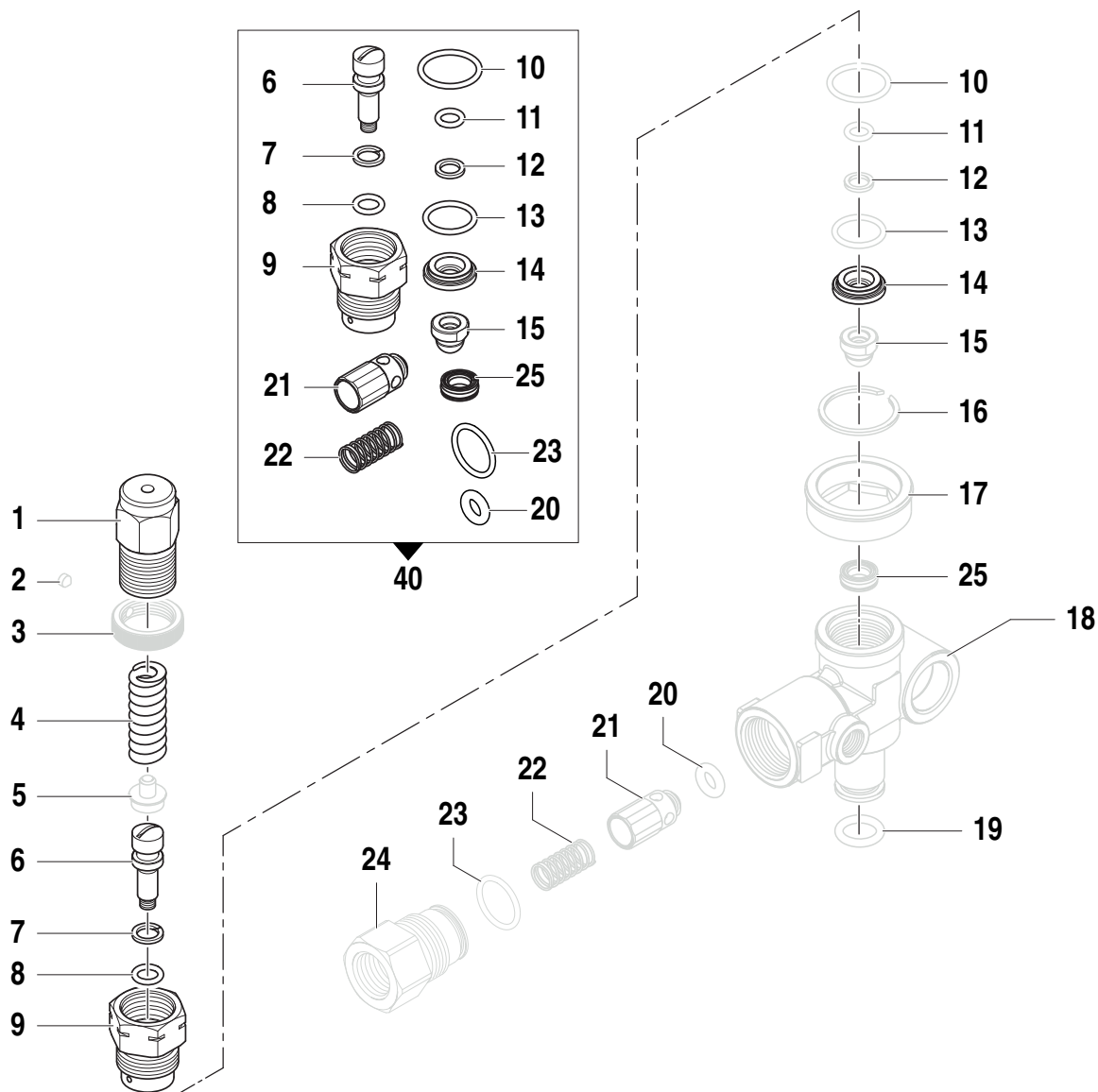
Spare Parts Kit

100	5019 0065	Kit Guarnizioni Olio	Oil Seal Kit		1	
	5019 0289	Kit Guarnizioni Olio	Oil Seal Kit		1	5030 G - 5530 G
101	5025 0011	Kit Valvole	Valve Kit		1	
	5025 0025	Kit Valvole	Valve Kit		1	5030 G - 5530 G
102	2409 0071	Kit Pistone	Piston Kit	Ø15	1	
	2409 0124	Kit Pistone	Piston Kit	Ø18	1	5030 G - 5530 G
103	5019 0064	Kit Guarnizioni Acqua	Water Seal Kit	Ø15	1	
104	5019 0290	Kit Guarnizioni Acqua	Water Seal Kit	Ø18	1	5030 G - 5530 G



Regulation Valve

- Valve **VRF2 14MPA** (1215 0604)
- Valve **VRF2 22MPA** (1215 0605)
- Valve **VRF2 18MPA** (1215 0606)



N°	Cod.	Descrizione	Description	Note	Q.ty	Model
1	0204 0043	Raccordo	Coupling		1	140 - 220 bar
	0204 0046	Raccordo	Coupling		1	180 bar
2	3622 0030	Vite senza Testa Es. Inc.	Stop Adjustable Nut	M4x4	1	
3	1227 0022	Ghiera	Ring Nut		1	
4	1802 0181	Molla	Spring		1	140 - 220 bar
	1802 0182	Molla	Spring		1	180 bar
5	0009 0207	Supporto Molla	Spring Support		1	
6	2409 0138	Pistone	Piston		1	180 - 140 bar
	2409 0088	Pistone	Piston		1	220 bar
7	0009 0742	Anello	Ring		1	180 - 140 bar
	0009 0735	Anello	Ring		1	220 bar
8	1210 0406	Guarnizione OR	O-Ring	Ø1,78x7,66	1	180 - 140 bar
	1210 0430	Guarnizione OR	O-Ring	Ø1,78x6,75	1	220 bar
9	0204 0106	Raccordo	Coupling		1	180 - 140 bar
	0204 0105	Raccordo	Coupling		1	220 bar
10	1210 0615	Guarnizione OR	O-Ring	Ø1,78x17,17	1	
11	1210 0711	Guarnizione OR	O-Ring	Ø1,78x6,07	1	
12	0009 0734	Anello	Ring		1	
13	1210 0718	Guarnizione OR	O-Ring	Ø1,78x14	1	
14	0009 0204	Distanziale	Spacer		1	180 - 140 bar
	0009 0233	Distanziale	Spacer		1	220 bar
15	3002 0654	Supporto	Support		1	
16	0009 0373	Anello	Ring		1	
17	2416 0311	Boccola Fermo Manopola	Knob Stopper		1	

N°	Cod.	Descrizione	Description	Note	Q.ty	Model
18	0424 0503	Corpo Superiore	Upper Body		1	
19	1210 0057	Guarnizione OR	O-Ring	Ø2,62x10,78	1	
20	1210 0570	Guarnizione OR	O-Ring	Ø3x6	1	
21	3600 0115	Valvola Non Ritorno	Check Valve		1	
22	1802 0290	Molla	Spring		1	
23	1210 0708	Guarnizione OR	O-Ring	Ø1,78x15,6	1	
24	2803 0568	Raccordo	Coupling		1	
25	3009 0013	Sede	Seat		1	

Kit Ricambi

Spare Parts Kit

40	5015 0058	Kit Riparazione Valvola	Valve Repair Kit		1	180 - 140 bar
	5015 0057	Kit Riparazione Valvola	Valve Repair Kit		1	220 bar

DECELERATORE/ Decelerator

0608 0094

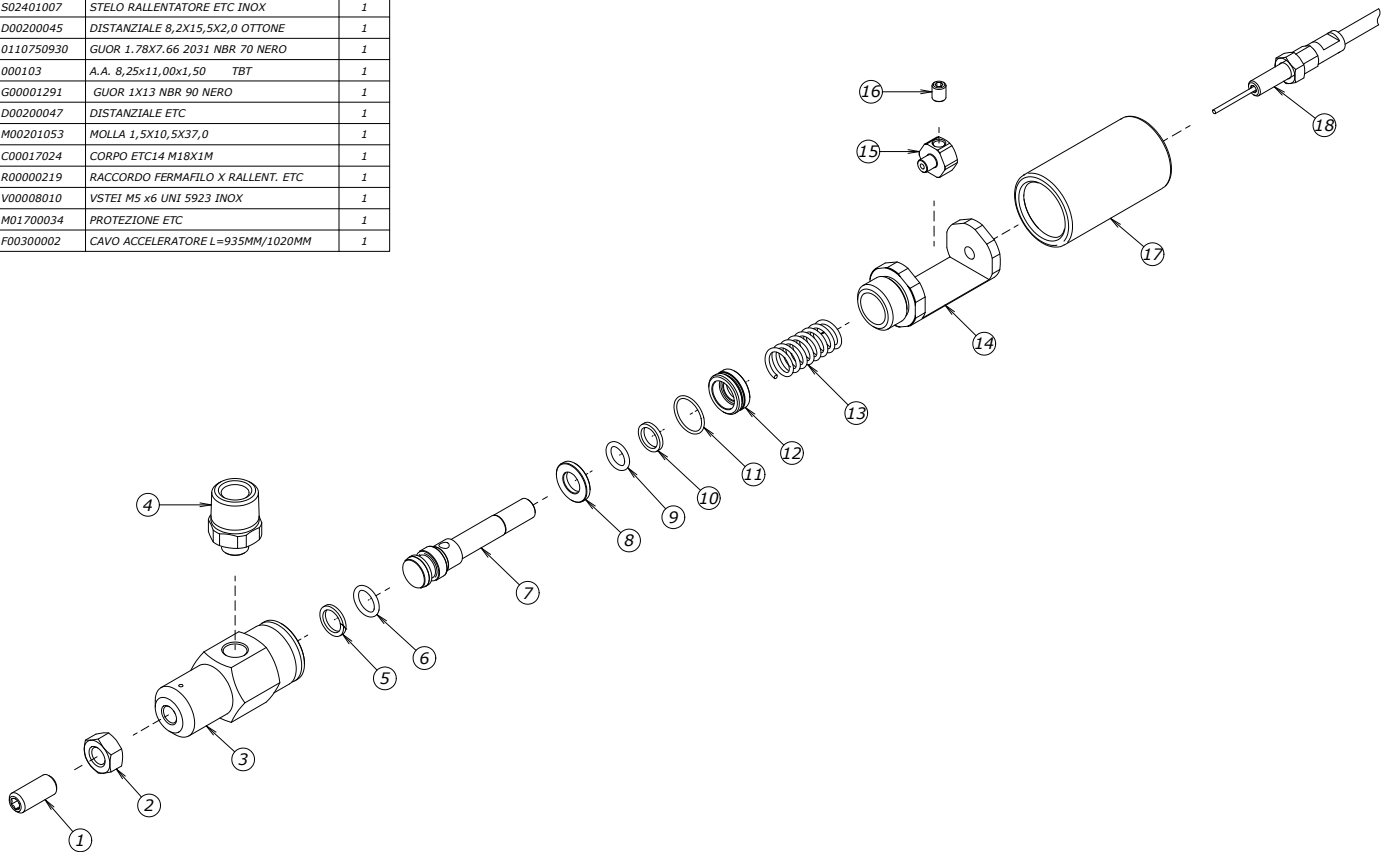
Kit Ricambi

Spare Parts Kit



0608 0094 DECELER. RPM ETC 400BAR 7-14MM ML
+ CAVO ACCELER. L= 935 (TOT L= 1020)

Num.	Codice	Descrizione Completa	Quant.
1	V00008015	VSTEI M8x18 UNI 5923 INOX A2	1
2	030206	DADO NORMALE M 8 x 6,5 Z.B.	1
3	C00017050	CORPO ETC14 M18X1F - G1/8F MARCATO	1
4	R00000218	RACCORDO G1/8M-R3/8M X ETC	1
5	000108	A.A. 9,00x12,00x1,30 TBT	1
6	0110750920	GUOR 1.78X8.73 108 NBR 70 NERO	1
7	S02401007	STELO RALLENTATORE ETC INOX	1
8	D00200045	DISTANZIALE 8,2X15,5X2,0 OTTONE	1
9	0110750930	GUOR 1.78X7.66 2031 NBR 70 NERO	1
10	000103	A.A. 8,25x11,00x1,50 TBT	1
11	G00001291	GUOR 1X13 NBR 90 NERO	1
12	D00200047	DISTANZIALE ETC	1
13	M00201053	MOLLA 1,5X10,5X37,0	1
14	C00017024	CORPO ETC14 M18X1M	1
15	R00000219	RACCORDO FERMAFILO X RALLENT. ETC	1
16	V00008010	VSTEI M5 x6 UNI 5923 INOX	1
17	M01700034	PROTEZIONE ETC	1
18	F00300002	CAVO ACCELERATORE L=935MM/1020MM	1



Pistola / Gun

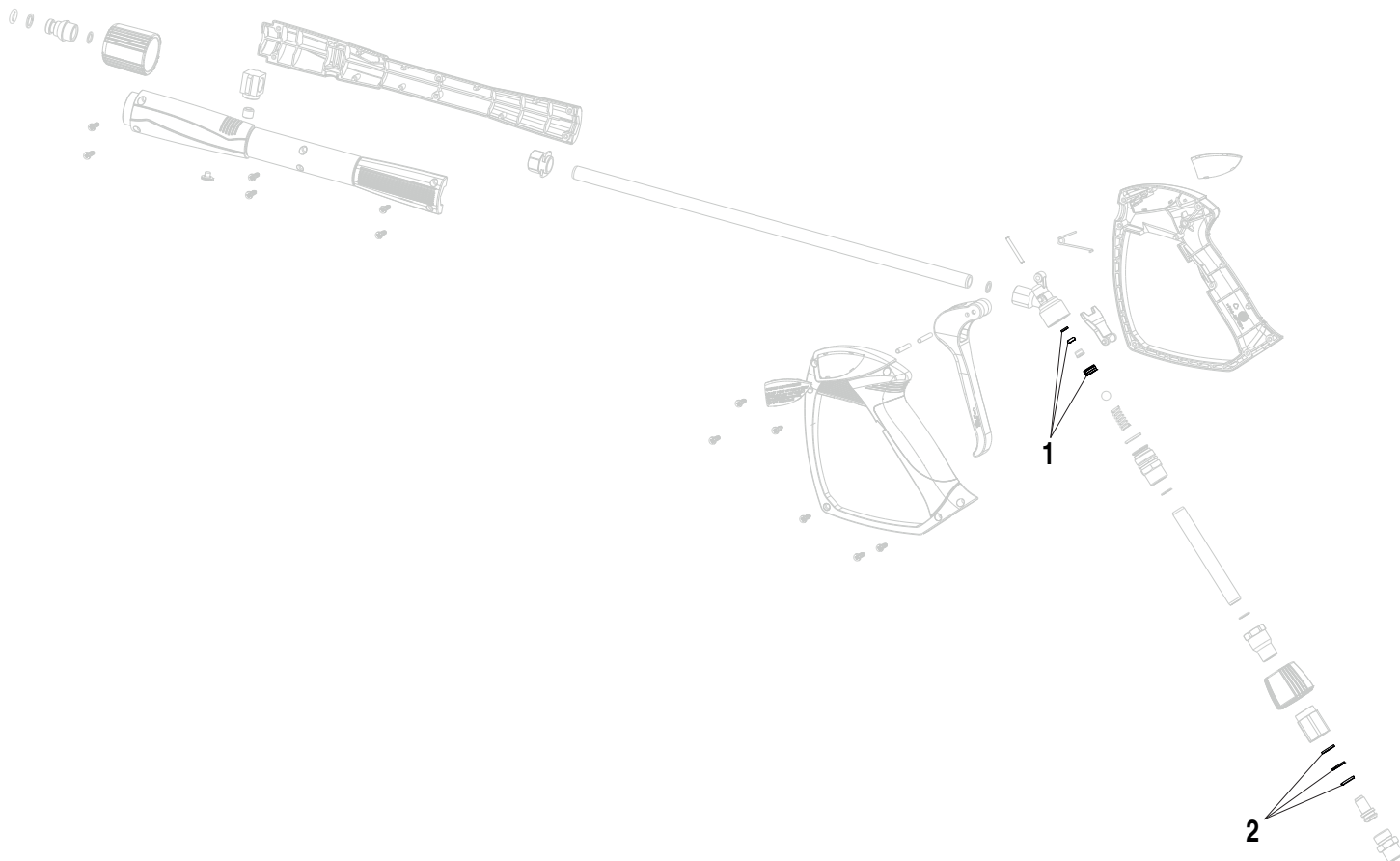
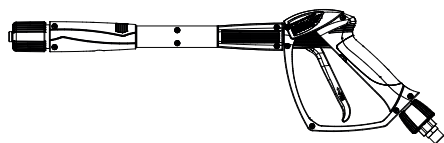
2410 0185

Kit Ricambi

Spare Parts Kit

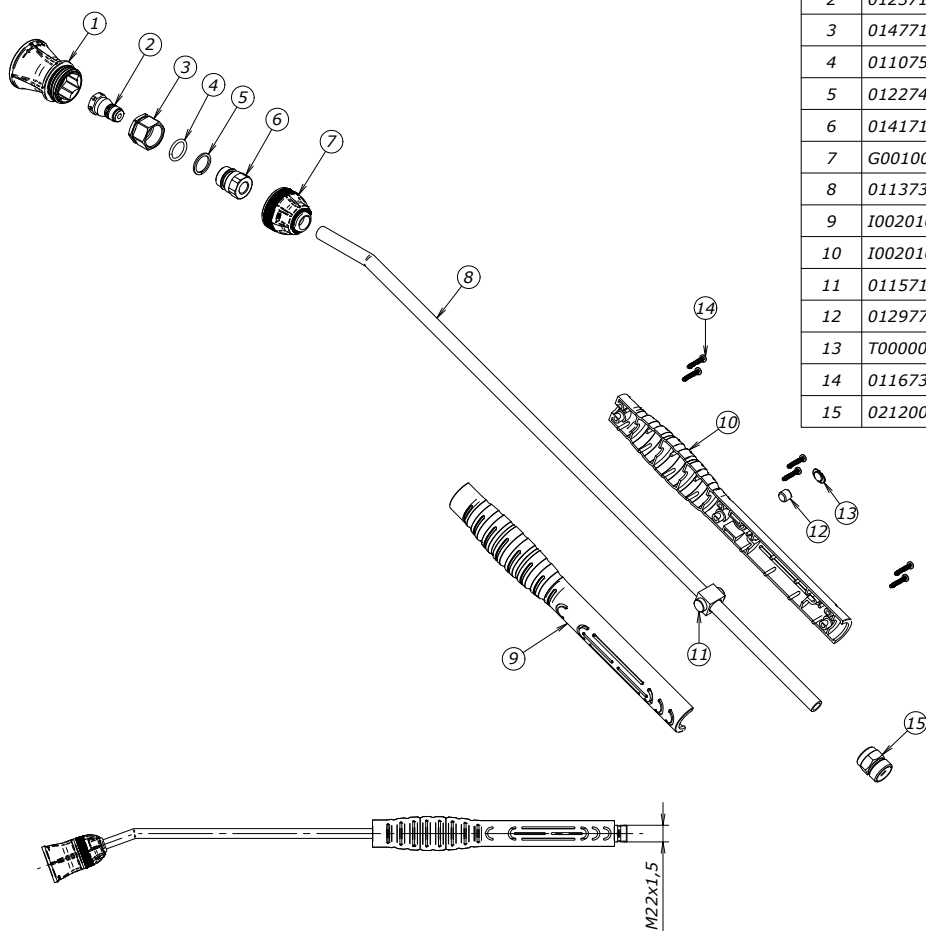


2410 0185 K PIST GH301 G3/ 8" M + SWIVEL



N°	Cod.	Descrizione	Description	Note	Qty	Model
1	5021 0041	Kit Ricambi Pistola	Seat Spare Parts Kit		1	
2	5021 0042	Kit Ricambi Pistola	Lever Spare Parts Kit		1	

N°	Cod.	Descrizione	Description	Note	Qty	Model
----	------	-------------	-------------	------	-----	-------



Num.	Codice	Descrizione Completa	Quant.
1	P00600037	PROTEZIONE UGELLO AN25 - NERO	1
2	0123710260	RACCORDO PORTAUGELLO 1/4NPT AN25-28	1
3	0147710330	GHIERA PER TESTINA REG. AN25-28	1
4	0110750890	GUOR 2.62X17.13 3068 NBR 70 NERO	1
5	0122740310	A.A.17,5X21,9X1,5 MV 0315 06A	1
6	0141710030	RACCORDO PORTA GHIERA G1/4F AN25-28	1
7	G00100024	GIRELLO AN25 NERO	1
8	0113730140	TUBO FE Ø13 L700MM G1/4 ZB	1
9	I00201002	IMPUGNATURA INFERIORE LANCIA MV181	1
10	I00201003	IMPUGNATURA SUPERIORE LANCIA MV181	1
11	0115710760	RACCORDO FERMATUBO M10X1 MV181	1
12	0129770040	GRANO M10X1 H.8 UNI 5923 Z.B.	1
13	T00000057	TAPPO IMPUGNATURA	1
14	0116730010	VITE AUTOF. 4 X 19 UNI 9707	6
15	0212003630	RACCORDO ARF G1/4F CORTO M22X1,5M	1